

RÁDIÓ— TECHNIKA ÉVKÖNYVE 1976



A
RÁDIÓTECHNIKA ÉVKÖNYVE
—1976—

A RÁDIÓTECHNIKA ÉVKÖNYVE — 1976

Szerkesztette:

Stefanik Pál főszerkesztő
okl. vill. mérnök HA 5 BT

Írták:

Csabai Dániel műszaki tanár

Degrell László okl. vill. mérnök

Dercsényi Péter okl. vill. mérnök

Ferenczi Ödön okl. vill. mérnök

Hetényi László okl. vill. mérnök HA 5 BK

Hidvégi Tibor okl. vill. mérnök HA 5 BB

Lóska Péter okl. vill. mérnök

Kisvölcsy András okl. vill. mérnök

Kovács Imre fizikus

Németh János okl. vill. mérnök

Rózsa Sándor okl. vill. mérnök

Sipos Gyula okl. vill. mérnök

Stefanik Pál okl. vill. mérnök HA 5 BT

Szlávikné Hamza Éva okl. vill. mérnök

Várhegyi István okl. vill. mérnök

TARTALOMJEGYZÉK

Előszó	3
Ezüst jubileum	4
Érdekes kapcsolások 76	9
Oscilloszkóp építés	33
Tirisztoros kapcsolástechnika III.	69
Házi „sztereo-kombinát”	96
Modern rádióvetél technika	111
Számítógép modell	138
Antennaerősítők	151
Tápegység-receptek	157
Autószerelviz-elektronikus műszerrel	179
Nagyfrekvenciás tranzisztoros végerősítő fo- kozatok	195
Amatőr kapcsolások	211
100 mW-os adó-vevő	216
20 W-os műantenna	219
Közvetlen mutató kapacitásmérő	223
Fénymérők nagyításhoz	228
Folyadékszint érzékelő IC-vel	232
Vaku kulcsszámmérő	234
Külföldi magnók	237

Kiadja: Zrínyi Katonai Kiadó, Budapest XIII., Dózsa György út 49.
A kiadásért felel: a Zrínyi Katonai Kiadó parancsnoka



75.2100 — Athenaeum Nyomda, Budapest — Rotációs mélynyomás — Felelős vezető: Soproni Béla vezérigazgató

Előszó

Szeretettel köszöntjük kedves olvasóinkat a Rádiótechnika Évkönyve 1976 megjelenése alkalmából. Egy esztendőt hagyunk ismét magunk mögött. Ez az év azonban — azt hiszem, valamennyien így érezzük — kiemelkedett az elmúlt esztendők hosszú sorából. Szabad hazánk 30. évfordulóját ünnepeltük legnagyobb nemzeti ünnepünkön, április 4-én.

Három évtized telt el azóta, mióta a vörös csillagos katonák életet hoztak népünknek — életük árán. Szabadságot hoztak a szolgaság helyett, a munka szabadságát a robot helyett, népünk kezébe adva egy szebb, jobb és igazságosabb társadalmi rend megteremtésének lehetőségét. A 30. évfordulón mindenekelőtt azokra gondolunk hálátelt szívvel, akik évezredek történelmünk folyamán először adták meg ennek a népnek ezt a lehetőséget.

Három évtized!

Szinte csak egy villanásnyi idő egy évezredet élt nép életében, és mégis e három évtized jelentette népünk életében a fordulatot, és e háromszor tíz év alatt lelte meg igazán honát e nép e hazában. Történelme folyamán először vehette kezébe saját sorsa irányítását. És mi, akik akkor átéltük azokat az időket, különös elfogódottsággal gondolunk vissza azokra a napokra, amikor a falat kenyér jelentette a gondot, de az életet is, amikor a fasiszta háború által romba döntött országunk felett elfogott bennünket a reménytelenség és a kétségbeesés. De talpra kellett állnunk, és új országot kellett felépítenünk. Egy új országot, mely a munkások és a parasztok hazája lesz, melyben az uralkodó rend a dolgozókért van, és nem azok ellen. Aki élt, tudja igazán: milyen ember feletti munkát kellett elvégezni azért, hogy ez az új ország megszülethessen, amelyben az ember már nem farkasa az embernek, hogy eljuthassunk a mához.

Amikor erre emlékezünk, vajon megfélekedhetünk-e arról a kézről, melynek segítőkészségét éppen a legnehezebb, kezdeti időszakban éreztük magunk mellett, amely akkor nyúlt felénk, amikor arra a legnagyobb szükségünk volt. Népünk soha nem felejtí el a szovjet népek testvéri segítségét, melyet az elmúlt három évtized alatt kapott új szocialista társadalmi rendjének felépítéséhez. Élni tudtunk a szabadsággal, mondjuk gyakran. Igen, élni tudtunk vele, mert a baráti támogatás mellett az ország újjáépítésének, a szocialista társadalom megteremtésének olyan szervezője és irányítója volt, mint a magyar munkásosztály pártja. A Párt vezetésével építettük újjá az országot, a Párt irányításával raktuk le hazánkban a szocializmus alapjait, a Párt vezetésével valósítjuk meg az elkövetkezendő években a fejlett szocialista társadalmi rendet. És az előttünk álló feladat legalább annyira történelmi méretű, mint volt 1945-ben, de azóta saját erőnk is és a szocialista világrendszer ereje is megsokszorozódott. Munkánkhoz, e nagyszerű feladat végrehajtásához ez ad számunkra a jövőben erőt és szilárd hitet.

Hisszük, hogy az elkövetkezendő évek a béke évei lesznek, melynek során amatőrmozgalmunk további fellendítésén és megerősítésén is tovább tudunk munkálkodni. Az országépítő munka száz és ezernyi területén dolgoznak azok a szakemberek, amatőrök, akikhez immár közel egy évtizede szólunk — könyvünkön keresztül. Meg akarjuk találni most is, mint minden évben a közös hangot, a közös nyelvet, mely eddig is összefűzött és összefűz bennünket, melynek alapja a szakma szeretete. Közös érdeke szerkesztőnek, írónak és olvasónak, hogy minél többet adjon és kapjon egymásnak és egymástól. Idei évkönyvünkben is igyekeztünk minél gazdagabb, változatosabb és magas színvonalú szakmai anyaggal megörvendtetni kedves olvasóinkat — reméljük sikerrel.

A szerkesztőség kérése most is változatlan: kérjük olvasóinkat, hogy továbbra is támogassanak bennünket észrevételeikkel, javaslataikkal és ötleteikkel.

Az elkövetkező évben jó amatőr munkát kívánunk, sok sikert és nagyon **BOLDOG ÚJ ESZTENDŐT**

a Rádiótechnika szerkesztősége

EZÜSTJUBILEUM

Az évfordulók évében szocialista rádióamatőr mozgalmunk is elérkezett az ezüstjubiläumhoz. Ezelőtt 25 esztendővel 1950-ben a Rádió és Filmtechnika októberi számának „Rövidhullámokon” című rovata „Újjászervezés alatt a magyar rádióamatőr-mozgalom” című közleménye jelentette be, hogy

„A Szovjetunió hatalmas szabadságharcos szervezetének a DOSZ ARM-nak (ma DOSZAAF, a szerk. megj.) példája nyomán nálunk is újjászervezés alatt áll a rádióamatőr-mozgalom. Minden megtörténik, hogy a Szovjetunió példájára a rádióamatőr-izmus országunkban is széles tömegmozgalommá legyen.

A rádióamatőrizmus a magyar dolgozók harcosszervezetében, a Szabadságharcos Szövetség keretében kerül újjászervezésre. A Szabadságharcos Szövetségen belül létrehozott Rádió Osztály feladata lesz az új mozgalom megszervezése és irányítása. Ez természetesen nemcsak azt jelenti, hogy hatalmas szervezeti keret áll az amatőrizmus elterjedésének rendelkezésére, nemcsak azt jelenti, hogy az amatőrizmus még eddig soha nem élvezett anyagi támogatásban fog részesülni, hanem jelenti döntően azt is, hogy megszűnik az amatőrmozgalom öncélúsága, az önmagáért való bekapcsolás, rádiózás és ez a mozgalom is nemzetgazdaságunk fejlődését, népköztársaságunk erősödését, a béke harcosszervezetét fogja szolgálni . . .”

Az idézett lap decemberi száma pedig már bejelenti, hogy „Felavatták a Magyar Szabadságharcos Szövetség Központi Rádióklubját”.

„Lelkes társaság gyűlt össze november 19-én a Szövetség Sztálin úti székházában, hogy az amatőrizmus új központi helyiségeinek felavatásán részt vegyen . . .”

Mi, a „lelkes társaság”, akik azon a novemberi napon összegyűltünk az avatásra, vajon gondoltunk-e arra, hogy szereplői leszünk a magyar rádióamatőr mozgalom története egyik fontos fejezetének, hasonlóan azokhoz a pionirokhoz, akik 50 esztendővel ezelőtt összegyűltek egy kávéház sarkában, hogy útjára indítsák a magyar rádióamatőr mozgalmat.

Valami újat kellett akkor elkezdeni és le kellett vonni egy néhány tanulságot is a múltból. A háború után öt esztendővel már szemmel láthatóan kibontakozott hazánkban egy, a régitől merőben különböző társadalmi rendszer. Az ország társadalmi és gazdasági szerkezetében végbement átalakulás törvényszerűen maga után vonta — többek között — azt is, hogy az amatőrmozgalom jövőbeni célkitűzéseit, szervezeti felépítését az ország általános gazdasági és honvédelmi érdekeihez kell igazítani. E célból született meg a Párt határozata arról, hogy a rádióamatőr mozgalom szervezője és irányítója hazánkban — a fenti célok elérése érdekében — a Magyar Szabadságharcos Szövetség legyen.

A Szövetség ennek a határozatnak az értelmében fogott hozzá a szervezéshez és nagyon rövid idő alatt kifejlesztette az egész országban a rádióklubok hálózatát. Fő célkitűzése egyrészt az volt, hogy a rádióamatőr mozgalmat minél szélesebb alapokra helyezze, és ezen belül is minél több fiatal vonjon be a rádióamatőr munkába. Másrészt az új típusú mozgalmat a népgazdaság, illetve a honvédelem szolgálatába állítsa. E két fő célkitűzés megvalósítása nem kevés erőfeszítést jelentett. Nemcsak egyszerű szervezésről volt akkor szó, hanem elsősorban politikai munkáról. Amint a rádiózás kezdetén meg kellett győzni a hivatalos szerveket az amatőrizmus hasznosságáról, most a már meglevő technikai adottságok mellett elsősorban az embereket kellett meggyőzni célkitűzéseink helyességéről. Elsősorban arról, hogy habár minden szakmai felkészültség, tudás értéket jelent, ez azonban csak akkor jelent valóban igazi értéket, ha az a közösség érdekeit szolgálja. El kellett osztatni — és ez nem is volt könnyű feladat — az öncélú rádióamatőr mozgalomról alkotott tévhitet.

Aki csak egy kicsit is ismeri a hazai és nemzetközi rádióamatőr mozgalom történetét, az jól tudja, hogy a mi mozgalmunk jellegénél fogva nem lehet öncélú. Már a kezdeti időben is, a rádió feltalálását, a cső alkalmazását követően a hivatásos

szakemberek mellett megjelentek az „amatőrök”, akik pusztán kedvtelésből, az új technikai ág megismerésének vágyától hajtva, önképzéssel elsajátították először a vétel-, majd később az adástechnikát is. Vajon volt-e a világnak csak egyetlen egy kormánya is, de nevezzük nevén a gyereket — hadvezetése, amely felismerve ennek a „hobbynak” nagy katonai jelentőségét, nem vette volna figyelembe és lemondott volna arról a jelentős katonai erőtaralékról, melyet a jól képzett amatőrök jelentettek? A történelem azt bizonyítja, hogy bennünket rádióamatőröket mindig figyelembe vettek és soha nem „hanyagoltak el”.

Említsük-e az utolsó 30—40 évet, a borzalmas háborút, amelynek — ha akartuk, ha nem — részesei és szenvedő alanyai voltunk. Vajon politikamentes volt-e azokban az időkben az amatőrmozgalom és bezárkózhatott-e elefantsontornyába? Megmaradhatott-e háborítatlanul az amatőr kis barkácsműhelyében csövei és trafói között? Vagy tán a „hadiösvényt” dagasztotta a többi fagyhalálra ítélttel együtt, akiknek vajon szándékuk volt-e a Don-kannyart meglátogatni — önszántukból?

De hadd mondjunk „egzotikus” példákat is az ún. politikai mentesítésre és vegyünk elő egy nem is olyan régi kiadású „Call book”-ot, mondjuk 15—20 éveset, nem szólva a még régebbiekről. Hemzsegnek benne az ún. „gyarmatok” egzotikus hívójelei és mit ne mondjak, milyen vadászat folyt annak idején ezekre a hívójelekre. Csak éppen kigondolt arra a nagy QSO-zás közben, hogy az FF8 (Francia Nyugat-Afrika), PK5 (Borneo), VK9 (Angol Guinea) — és még mennyit sorolhatnánk — hívójelel jelentkező állomások billentyűinél nem „benszüllött” operátorok döngölték a rezet, hanem az ezeket az országokat, népeket leigázó államok hadseregének katonái és tisztjei, akik úgy melleleg amatőrök is voltak, és az csak ugye természetes, hogy mentesek voltak minden politikától?

És e rövid példák után most ismét tegyük fel a kérdést: öncélú és poli-



Az első „rókavadász” OB résztvevőinek egy része



Az első „róka” ... HA 5 J.J

tikamentes volt-e valaha is a mi mozgalmunk és az lehet-e a jövőben is? Azt hiszem, a kérdésre adandó válasz egy pillanatig sem lehet kétséges: *soha nem volt az és soha nem is lesz az!* Aki ennek az ellenkezőjét állítja, az vagy tudatlan, vagy szándékosan félrevezet!

Ne áltassuk tehát magunkat, de másokat se hagyjunk álmódzni, mert a példák és az élet realitása másra int, másra figyelmeztet bennünket.

Szövetségünk mindvégig következetes volt célkitűzéseinek megvalósításában és elvi politikája végrehajtásában. A rádióamatőr mozgalom ennek következtében az eltelt 25 esztendő alatt jellegében is megváltozott. A Szövetség vezetői egyértelműen fogalmazták meg az új típusú amatőrmozgalom feladatait:

„A szocializmus építése, békénk védelme a magyar rádiótechnikai dolgozók és amatőrök számára új, méretei-

ben még eddig nem ismert feladatot tűz ki. Ötéves tervünk megvalósítása során új híradástechnikai üzemek, rádiókészülékek százezrei, falvainkban telefonok épülnek. Ezek a célok csak sok ezer új típusú szakember kinevelésével egyidejűleg valósíthatók meg. Az új szakembereknek ezt a tábort a múltban elnyomott, a fejlődéstől elzárt, ma már felszabadult, de technikai tudással még nem rendelkező dolgozó fiatalokból kell kinevelni ...”

... „Társadalmi rendünk fejlődése során hazáját szerető, a szocializmus célkitűzéseire lelkesedő és azokat megvalósító, hazánk védelmére mindenkor kész rádióamatőröket és szakembereket kell kinevelni ... a szakmai ismeretek egyoldalúsága, a világnézeti nevelés hiánya vagy hatékonyságának gyengesége — káros ...”

Most, 25 év távlatából, azt hiszem nem kell különösebben meditélnünk azon, hogy mennyi elvi támogatást kaptunk munkánkhoz, mennyi elvi

szilárdságot jelentettek ezek a gondolatok és mennyire voltak helyesek, hiszen az élet mindenben igazolta azokat.

Az elmúlt negyedszázad alatt nemcsak létszámban növekedett meg mozgalmunk, hanem technikailag is új irányokba fejlődött. A rádióamatőrismus kezdetétől használatos kapcsolások és készülékek csaknem az 1950-es évek elejéig hagyományosnak tekinthetők. Ezzel persze korántsem akarjuk azt állítani, hogy nem fejlődtek volna kapcsolástechnikailag és nem folytak volna különböző kísérletek, különösen a második világháború utáni időben a híradástechnika gyors felfutása következtében. A „fejlődés” főleg a teljesítmények megnövelésében mutatkozott, mely az akkorra csaknem kifutott csőtechnika eredménye volt. Az idillikus amatőr idők 15–20 W-os adóját kezdték felváltani a 200–500 W-os, később a kW-os adók,



Amatőrvizsga a központi Rádió Klubban



Rádióhobbisza — morzevétel



Bolgár, szovjet, cseh, mongol, magyar versenyzők Moszkvában



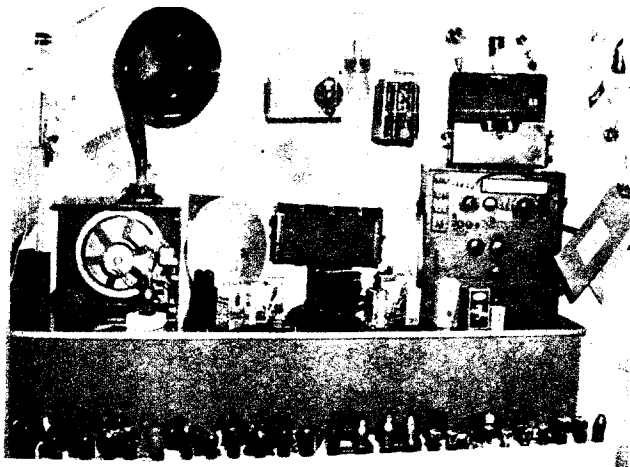
A legnagyobb dicsőség — dobogóra kerülni

melyeket elsősorban a nyugati amatőrök honosítottak meg. A félvezető technika, a tranzisztor feltalálása azután robbanásszerű fejlődést hozott, melynek láncreakciójaként születtek az új híradástechnikai eszközök százai: az IC, a mikro- és makroelektronika. Az amatőrmozgalom — nemzetközi és hazai vonatkozásban — sem maradhatott le ettől a fejlődéstől, mely elsősorban nagyobb szakmai felkészülést igényelt. Az adástechnikában alkalmazott új módszerek, eljárások, az SSB, az RTTY és az SSTV egyre nagyobb térrel hódítottak, és ma már elmondhatjuk, hogy a fóniázó állomások csaknem kizárólag SSB-üzemmódban dolgoznak. A technikai fejlettség lassan megszünteti a külön adó, külön vevő rendszert és helyette megszülte a transceivert, mellyel a forgalmazás kétségtelenül gyorsabb és praktikusabb.

Amikor az amatőrsávokban is megvalósult a nemcsak hallani, de látni is akarom elv, vagyis a videotelefon mintájára megjelentek az amatőr SSTV-állomások képei, azt hittük, hogy némi „szünet” következik. De nem, az amatőrlélek úgy látszik nem tud nyugodni, és a híradástechnika és elektronika varázslatos boszorkánykonyhája újabb és újabb, az eddigieknél is meglepőbb eredményeket produkál. Az emberiség nagy vágyálma, hogy elszakadjon bölcsőjétől, a Földtől, és elinduljon a világűrbe, ismert, de mégiscsak ismeretlen bolygók felé — megvalósult. A varázslatos csodaműhelyek mesterei mellett, akik megszerkesztették a tüzes csoda „Illés szekereket”, az inasok sem tétlenkedtek és igyekeztek ellesni a boszorkányos mesterséget — nem eredménytelenül: felröppentek a csillagos égre az első amatőr célokat szolgáló mű-

holdak, melyek újabb nagyszerű kísérletek lehetőségét teremtették meg. És talán nincs messze az az idő, amikor megszületik majd az első „élő” QSO a Föld és a Hold között, melynek QSL-lapja nemcsak egy eddig számon nem tartott szférikus „zóna” létezését nyugtázza, hanem az emberi tudás, az emberi szellem eget ostromló akaratát is hirdeti.

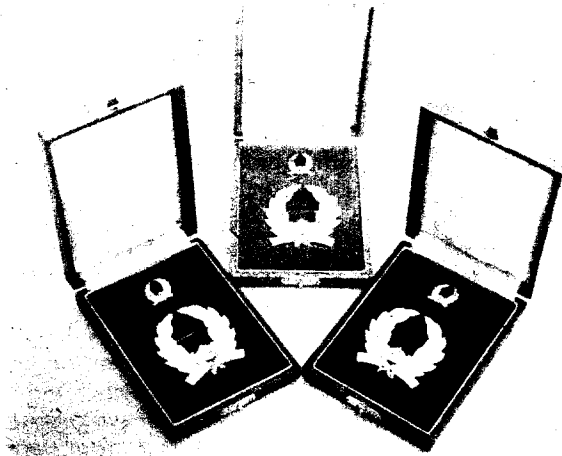
Az eltelt negyedszázad alatt a műszaki és technikai újdonságok mellett új sportágak is születtek a mozgalomban. Hazánkban, de a többi szocialista országban is céltudatosan és tervszerűen fejlesztették ki azokat a rádiózással összekapcsolható sportágakat, amelyek a honvédelmi felkészülés előiskolái lehetnek. Ezek a sportágak talán először mozdítják ki az amatőrt kis barkácsműhelyéből és készítetik a szellemi torna mellett fizikaira is. Mint közismert, a rádióamatőr versenyek „szintere” első-



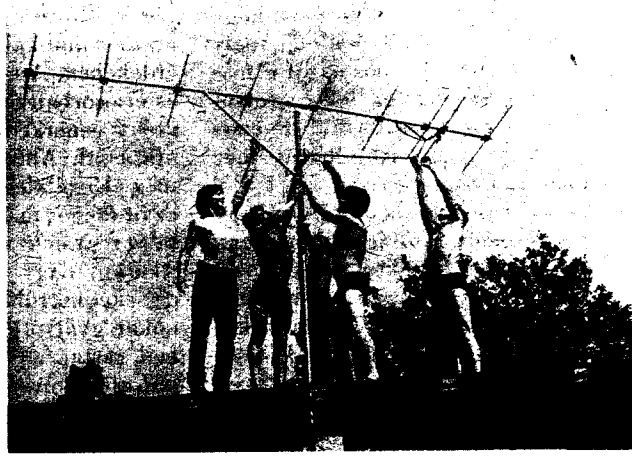
Emlékezés a múltira



Dijaink



Érmekünk



Jöhet az Ultra-Hét!

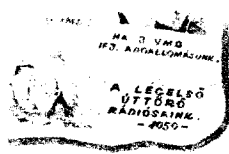
sorban az amatőrszoba — ha van —, vagy az amatőrsarok, ahol az amatőr — a versenykiírástól függően — nem lebecsülendő 12—24 vagy éppen 48 órát tölt ébren, mely után még álmában is írásra rándul a keze — mozdonyfütyöt hallva. Nem lebecsülendő teljesítmény tehát ez sem, vagy a gyorstávírás versenyek, melyeknek gyilkosan gyors üteme nem kis idegkimerültséget okoz.

Mindezek után olyan sportágak születtek, melyek már kiszakították az amatort a négy szürke fal közül, és mint főszereplőt az árnyas, csalitos erdő kellős közepébe helyezték. Megkezdődtek először az ún. „rókavadászatok”, félreérthetlenebb elnevezéssel a *rádióiránymérő* versenyek. Ehhez már nem volt elegendő csak a műszaki felkészültség, amellyel az amatőr elkészítette magának a mérésre alkalmas vevőjét, de megtanult futni is. És nem is akárhogyan! Mielőtt az „akárhogyan” esetelnénk, röviden mondjuk el a verseny lényegét: A rendezőség a terepen, az előbb említett árnyas, de főleg bokros, erdős terepen elrejt öt kisteljesítményű adót. Az adók 1,5—3 km-re vannak egymástól elhelyezve. A legrövidebb távolság, melyet a versenyzőknek ilyen módon be kell futni, kb. 7—9 km. A verseny győztese az, aki a legrövidebb időn belül megtalálja az elrejtett öt adót (rókát).

Első látásra, jobban mondva hallásra egyszerűnek látszik a dolog: csak mérni kell, persze helyesen és csak futni kell. A mérés az egyszerűbb, ha jó a versenyző vevője, ellenkező esetben kifuthat a világból,

illetve ahogyan mi mondjuk: leszalad a térképről. A futás még ennél egyszerűbb. Az ember minél szaporábban rakogatja egyik lábát a másik elé, dombról le, dombra fel, a lényeg csak az, hogy a sebesség ne csökkenjen. Miközben eleven és élő, de főleg fehérműtépő kapcsolatba kerül az édes természettel. Dupla a haszon, mert ha a versenyző az iskolában a növénytan órán nem tanulta volna jól meg az egyes növények neveit, azt most minden egyes esetben az istennel összekapcsolva gyakran ismételheti, minthogy az ismétlés a tudás anyja. Megtanulja, hogy van katángkóró, azután kóró — katáng nélkül a szegényesebb fajtából, mely

azonban éppen úgy szúr és kapaszkodik a harisnyába és a nadrágba, mint az előneves, előkelőbb rokona; van ördögszekér, melyet a szél pont a versenyző lába elé — ne adja isten — közé sodor, van osztályonfelüli kitűnő bogáncs, melynek lilás virága szemet gyönyörködtető, de a termése ugyancsak kiválóan tapad és átlagon felül tudja dörzsölni, szűrni az ember combját, vagy a tomporát, esetleg egy kicsit lejjebb is, amit egyébként egy valamirevaló versenyző csak másnap fog érezni, mert szemei előtt állandóan csak a „CÉL” lebeg. A változatosság kedvéért azután meggyőződhet saját tapasztalatából a közmondások igazmon-



*Utánpótlás?
Nem!
A mi jövőnk!*

dásáról, mely ugye azt mondja, hogy „nincsen rózsza tövis nélkül”, mely rózsabokor nem azonos azzal a másik közmondásbelivel, hogy „rózsabokorba jöttem a világra”, de ez is éppen úgy szúr, mondhatni még jobban tépi a versenyző által „jól felkötni” való fehéreneműt, minthogy a legteljesebb vadság állapotában leledzik még. Ezekről különbözik azután az orvul meglapuló folyondár, melynek gáncsoló szándékát csak különleges technikával lehet kivédeni, ha egyáltalán és időben észrevesszük — felszökkenve a magasba és felülről rá merőlegesen lehuppanva és ismét felszökkenve stb. — amíg a szuflából futja. A különböző szederindákról, krisztustövisokről, kökénybokrokról és királydinnyékről már nem is szólunk, nehogy valakit is elriasszunk ettől a nemes sporttól, mely — félretéve a tréfás hangot — mégiscsak egész embert követel. Az „egész”-ből az egyik fél a jó szakmai felkészültség, a másik felet a fizikai állóképesség, elszánt akarat jelenti.

A rádióiránymeréstől nem kevésbé férfias sport a rádiótöbbsusa, mely az utóbbi 15 esztendőben honosodott meg nálunk, és talán még összetettebb és nagyobb felkészültséget igényel, mint a rádióiránymérő verseny. Az atlétika mintájára a rádiós jellegnek megfelelően öt technikai számból áll: morze adás és vétel, rádió hálóban történő forgalmazás, gránát dobás, lövészet és terrepfutás. Már a felsorolásból is kitűnik, hogy mozgalmunk valamennyi sportága közül ez a legkatonásabb és a honvédelmi felkészítés szempontjából — kell-e mondani, hogy mi a jelentőségük? Fiatalságunk körében igen nagy népszerűségnek örvendő sportág, fiúk és lányok egyformán kedvelik.

Amikor mozgalmunk egyes sportágairól ilyen részletességgel beszélünk, szólnunk kell az elért eredményekről is, mert munkánknak vég-eredményben ez a mércéje. Nagy hiba lenne azonban, ha csak azokról az eredményekről emlékeznénk meg, amelyek egy-egy versenyen születtek. Elsősorban talán a pontszámmal vagy stopperórával nem mérhetőket említenénk, mert ezek legalább annyira fontosak. Új típusú amatőrmozgalmunknak talán első erőpróbája volt az ún. *kombájnaratás*, amikor 1952-ben a mezőgazda-

ság a Szövetség segítségét kérte az aratási munkák gyorsabb elvégzése érdekében. A magyar mezőgazdaság és elsősorban az állami gazdaságok akkor ismerkedtek, úgy mond a gépi aratással. Abban az időben bizony még eléggé idegenkedett a falu népe az ördögös masináktól, mely levágta és rögtön ki is csépelte a gabonát. Azután nagy darabszámmal sem dicsekedhettünk, hiszen a kombájnokat gyártó gyárak is gyerekcipőben jártak még és a pótalkatrész sem állt tonnaszámba a raktárakban. Életszükséglet volt tehát, hogy a kombájnok egy-egy meghibásodott alkatrész cseréjét minél rövidebb idő alatt végezzék el. Ez pedig a kérés értesítés gyorsaságán múlt.

Emlékszem, egy hét alatt — éjjel-nappal — készítettük el a Központi Rádióklubban az ún. *kombájnadókat*, hogy időben készen legyünk és indulni tudjunk a megadott határidőre. Majd kimentünk Szentendrére a Szövetség barakktáborába, ahol az adók főpróbája folyt. Még az esőcsatornán is kigyulladt a glimm, amikor mindenki egyszerre hangolta ki az adóját a Fuchsrá, mely egy szigetelő diódával elválasztva a csatornavasakhoz volt kikötve. Szóval nagy volt a lelkesedés, meg néha a csizma is, úgyhogy három kapeát is bele kellett húzni, hogy ne lötyögjön azért annyira. De azért ment minden, mint a karikacsapás, a kombájnok mellett ott voltak a kis adóvevők, az állami gazdaság központjában a mi kombájnadóink, vették-adták a híreket — *egyszóval sikeresen megálltuk a helyünket*. Ez is a mi eredményünk volt.

És vajon lebecsülhető-e az az „eredmény”, mely népgazdasági szinten jelentkezett, amikor a gyárak hirdetésekben „kizárólag” amatőröket kerestek munkára — és az amatőrök mentek... hasznosítva a klubjaink tanfolyamain tanultakat és felnőttek „ipari” szintre. Nem egy közülük vezető beosztásba került azóta. Azután nem eredmény-e az, hogy a fiatal egyetemisták, a „jövő” értelmiségének magva a Szövetség klubjaiban párosította az egyetemen tanult elméletet a gyakorlattal, s közülük is hány „a szakma kiváló mérnöke”, akik még ma is második otthonuknak tekintik a rádióklubot, ahol felnőttek, és megbecsült oktatói a mai fiataloknak — a holnap amatőrjeinek.

Mind megannyi eredmény, melyet hozzá kell számítani azokhoz, melyek egy-egy hazai vagy nemzetközi versenyen születtek. Talán több, mint 15 éve veszünk részt nemzetközi rádióiránymérő, illetve rádiótöbbsusa versenyeken. Álltunk a dobogó legfelső fokán is, amely Európába-bajnokságot jelentett és álltunk a dobogó mellett is. Nyertünk világbajnokságot is és voltunk nem tudom én hányadikok a sok ezer amatőrállomás versenyében, de egy a tény: *a szocialista magyar rádióamatőr mozgalom eredményei országvilág elismerte és elismeri; nemzetközi tekintélynek örvend*. A HA hívójel az éterben, a magyar versenyzők a nemzetközi porondon egyaránt megbecsültek. *Ez 25 évi munkánk legfőbb eredménye.*

És milyen lesz a jövő?

Olyan, amilyené mi alakítjuk majd, de annak egy nagyszerű 25 év folytatásának kell lennie. Célkitűzéseink és feladataink változatlanok: minél szélesebb alapokra kell helyezni munkánkat, minél nagyobb tömeget kell bevonnunk a rövidhullámú amatőr munkába és ezek között is sok-sok fiatal. Arra kell alapozni, hogy az ifjúság — természeténél fogva — szerelmese a technikának. Ezt a természetes érdeklődést és ösztönös vonzódást kell nekünk tudatos munkával szakmai szeretetté, élethivatássá formálni, hazánk javára fordítani. Erre minden lehetőségünk megvan. Szövetségünk vezetői eddig is nagyra értékelték, becsülték és ma is minden eszközzel támogatják a rádióamatőrök munkáját, melyet azok a rádióklubokban kifejtettek és ma is végeznek. Ennek a megbecsülésnek és bizalomnak tudatában kell tovább munkálkodnunk és fejlesztenünk mozgalmunkat, hogy egy második 25 esztendő múltával — 2000-ben — a krónikás ismét tollat véve kezébe tiszta szívvel leírhasa, hogy milyen nehéz lehetett a „pionirok” úttörő munkája — *1975-ben, és milyen nagyszerű eredmények születtek azóta* a közös akarattal végzett munka nyomán.

De addig is *köszönet mindazoknak, akik az elmúlt 25 év során szívvel és lelkiismeretesen szolgálták a mi ügyünket*, és teleírták történelmünk lapjait napjainkig, melynek folytatását a hálas és dolgos utókortól várjuk.

— ötbété —

Érdekes KAPCSOLÁSOK '76

Németh János és Szlávikné Hamza Éva okl. vill. mérnökök GAMMA Művek

Az elmúlt nyolc évben, miközben a Rádiótechnika hasúbjain sorozatunk egy-egy írása hónapról hónapra megjelent, az elektronika fejlődése szüntelenül fokozódott. Új elektronikai alkatrészeket, félvezető eszközöket állítottak elő. Ezek egyrésze tisztavirág-életű volt, másrésztük a mikroelektronika nélkülözhetetlen eszközévé vált. Az alkatrészfejlődés természetesen az áramkörtervezési és építési módszereket is átalakította. Míg egy évtizede az elektronika szakemberei úgy látták, hogy az elektroncsövet nem szorítja ki teljesen a tranzisztor, ma azt kell mondanunk, hogy az integrált áramkörök nem minden területéről szorítják ki a diszkrét félvezető eszközöket. A 60-as években az integráltáramkör-gyártás döntő mértékben a számítástechnika igényeit elégítette ki. Napjaink elektronika fejlődésének egyik fő sajátossága az, hogy elkezdődött a rádió-elektronikai berendezések minden csoportjához megfelelő integrált áramkörök kifejlesztése és tömeggyártása. Az évtized második felében az egy készülékben, műszerben levő diszkrét elemek száma, a tokszám tovább csökken. Az ismert fizikai elveken működő „klasszikus” integrált áramkörök egyelőre változatlanul nagy mennyiségben kerülnek felhasználásra, de már most látható, hogy fejlődési lehetőségüket az energetikai korlát, a hőkorlát a funkcionális határ és különböző konstrukciós tényezők korlátozzák. Az integrált áramkörök fejlődése révén egy funkcionális egység, alkatrész is más értelmet kapott. Tíz évvel ezelőtt még áramköri elemek diódát, tranzisztor, ellenállást, kondenzátort, induktivitást értettünk. Ma már a gyakorlatban a fentiéket kivül áramköröket és funkciót ellátó egységeket is elemeknek kell tekintenünk. Ilyen gondolatok közben gyűjtöttük össze a következőkben ismertetésre kerülő kapcsolásokat. Az előzők alapján már nem választottuk külön a tranzisztoros és integrált áramkörös kapcsolásokat. Igyekeztünk az elektronika széles területéről izeltőt adni, így a szorosan vett rádiótechnikai kapcsolásoktól a mérés- és szabályozástechnikai áramkörökön keresztül egészen az optoelektronika területére visszük olvasóinkat. Ez utóbbi terület különösen az utóbbi időben rohamosan fejlődött. Válogatásunknál igyekeztünk figyelembe venni a Rádiótechnika olvasótáborának képzettségbeli differenciáltságát. Reméljük, hogy hozzájárulunk szakmai ismeretek gyarapításához. Köszönjük, hogy tanácsainkkal, észrevételeikkel támogatják az „Érdekes kapcsolások” szerkesztését, és a lap minden kedves olvasójának eredményekben gazdag, boldog új évet kívánunk

a szerzők

Nagyfrekvenciás kapcsolások

1. A BB 113 hangolódíoda alkalmazása

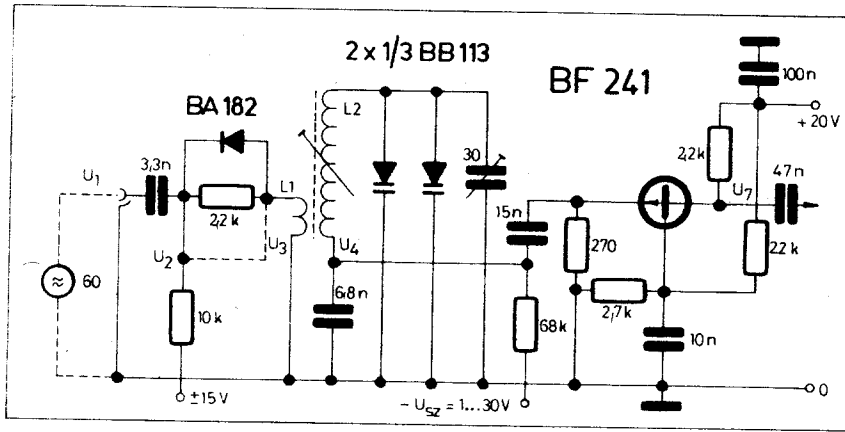
Az irodalomból a hangolódíodák alkalmazásának előnyei ismeretesek. Az UHF, VHF és URH frekvenciatartományban a hangolódíodák alkalmazása elterjedt. Ezekben a frekvenciatartományokban a kapcsoló diódák is megfelelő szerepekhez jutottak már. A fejlesztési munkára még az „AM-frekvenciákon” (hosszú, közép- és rövidhullám) van szükség. A Siemens cég és AM frekvenciatartományokra fejlesztette ki a BB 113 hangolódíodát. Ez a dióda egy alakristályra felvitt három dióda kapcsolásából áll. A diódák a hangolófeszültségre nézve jó együftfutást biztosítanak. Kezdkapacitásuk azonos.

A belső árnyékolás legalább 20 dB-es nagyfrekvenciás csillapítást eredményez az egyes diódák között.

2. Nagyjelfű, nagyfrekvenciás erősítő és keverő kapcsolás

Egy az előző elvek alapján felépített és bemért kapcsolást láthatunk az 1. ábrán. Az erősítőt nagyáramú kapcsolásként terveztük. Kollektoráramát 5 mA-ra állítottuk be. A rezgőkörön levő nagyfrekvenciás jelet a 6,8 nF-os kondenzátorról vesszük le és csatlakoztatjuk a tranzisztor emitterére. Ez a csatlakozási mód azzal az előnnyel jár, hogy a terhelés transzformációja frekvenciafüggő. Alacsony

frekvencián nagyobb csillapítást, leosztást érhetünk el, mint magasabb frekvencián. A szelektivitást ezzel a teljes átfogási tartományban egyformán tudtuk beállítani. Az antennát 60 ohmosra választottuk. Az antenna illesztőtekercse elé egy BA 182 diódával felépített kapcsolót építettük be. Ha a kapcsolódíodát áteresztő irányba kapcsoljuk, az antennajel veszteség nélkül kerül az illesztőtekercsre. Amikor a diódát lezárjuk, akkor a 2,2 kohmos ellenállás a bemenőjelet kb. az 1/30-ad részére osztja le. A tekercs adatai a következők: L_1 : 2 menet \varnothing 0,1 mm-es MZZ huzalból, L_2 : 100 menet $5 \times 0,05$ mm-es MZ litze huzalból. Érzékenység-átkapcsolási lehetőségünknek az az előnye, hogy a szelektivitás nem változik változtatlan átviteli sáv szélesség mel-



1. ábra. Nagyjelű nagyfrekvenciás erősítő és keverő

1. táblázat. Az 1. ábrán látható kapcsolás nagyjelű mérési eredményei

f (MHz)	Δf (kHz) $U_{be} = 10/100 \text{ mV}_{cc}$	D vezet		D zárt	
		B (kHz) $U_{be} = 10 \text{ mV}_{cc}$	U_D (V _{cc}) $U_{be} = 100 \text{ mV}_{cc}$	B (kHz) $U_{be} = 1 \text{ V}_{cc}$	U_D (V _{cc}) $U_{be} = 5 \text{ V}_{cc}$
0,6	-1	10	1,5	9	1,5
1	-0,6	13	3,5	9	2,5
1,5	-5	25	3,5	13	2,5

2. táblázat. Az 1. ábrán látható nagyfrekvenciás erősítő mért jellemzői $U_{be} = 50 \text{ mV}$ és 60 ohmos generátor-ellenállás esetén

f (MHz)	R_{be} (ohm)	U_1 (mV _{cc})	U_3 (mV _{cc})	U_4 (mV _{cc})	U_7 (V _{cc})	U_7/U_1	A (dB)	B (kHz)	U_{1max} (mV _{cc})
0,6	120	50	15	15	1,35	27	16	8,1	200
1	57	50	40	18	2,4	48	17,8	14,5	220
1,5	68	50	50	15	2,15	43	17,6	27	270

lett. A nagyfrekvenciás erősítő mérési eredményeit az 1. és 2. táblázatokban adjuk meg. Megjegyezzük, hogy a bemenőjel 100 mV_{c-c} értékig $R_{be} = 60$ ohm mellett az erősítő nagy modulációs mélységet viszonylag torzítatlanul tud feldolgozni. Az előzőkből következik, hogy a megvalósított készüléknél nem szükséges nagyfrekvenciás erősítésszabályozás, amennyiben ezt az első fokozatot keverőként alkalmazzuk. Az ajánlott jelarány keverőkapcsolásban max. 2,5. A táblázatból látható, hogy a diódás érzékenység-átkapcsolással a BB 113 diódán a jel nem változik lényegesen, miközben a be-

menőjel 100 mV_{c-c} és 5 V_{c-c} között változik. Ugyanez áll a sávzélességre is lényegében, illetve ez nagy bemenőjel esetén csökken. A 2. táblázatban az erősítő jelszintjeit adjuk meg $U_{be} = 50 \text{ mV}$ és $R_{be} = 60$ ohm esetén. A nagyfrekvenciás erősítő kapacitásdiódáinak hangoló feszültsége 1–30 V között változtatandó.

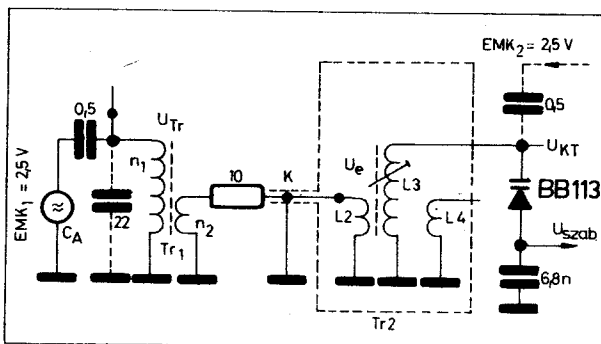
3. Autószuper BB 113 kapacitásdiódával

Hordozható vagy mobil rádióvevőkészülékeknek egyrészt a bemenőjel nagy változásával, másrészt a vevőantenna durva illesztésével kell számolnunk. A be-

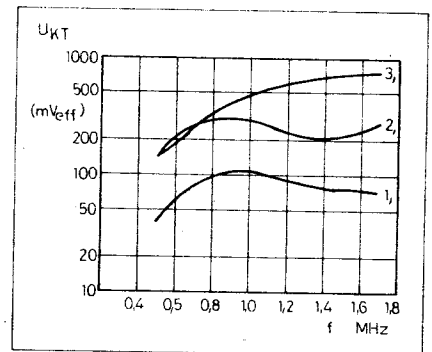
meneti hangolt kört és erősítőt ilyen esetben célszerű az 1. ábrán látható módon kialakítani. Autóantenna legkedvezőbb illesztését akkor biztosíthatjuk, ha a hangolt kört közvetlenül, antennavezeték nélkül csatlakoztatjuk az antennához és csak a középfrekvenciát, de célszerűen az alacsonyfrekvenciát visszük be a gépkocsiba épített kiszolgáló áramkörhöz. Ilyen esetekben a hangolódíóda hangolása egyenfeszültséggel történik, árnyékolt kábelben keresztül. További megoldást jelent szélessávú, nagy bemenő ellenállású transzformáció alkalmazása stabil kivitelű illesztőtekercs segítségével. Ilyen kapcsolást láthatunk a 2. ábrán. Áramkörünkben 60, illetve 150 ohmos kábelt egyaránt felhasználhatunk. A tekercs adatai a következők: $n_1 = 230$ menet $12 \times 0,05$ MZ litze, $n_2 = 15$ menet $\varnothing 0,2$ mm-es MZZ huzal. A Tr_1 B66541 típusú siferrit fazékmagra készült. Bemérésnél az antenna kapacitását 22 pF-os értékkel vesszük figyelembe. A koaxiális bemenőkábel 60 ohmos, 1,5 m hosszú. A Tr_2 transzformátor adatai a következők: $L_2 = 2$ menet $\varnothing 0,2$ MZZ, $L_3 = 100$ menet $4 \times 0,05$ MZ litze, $L_4 = 1$ menet $\varnothing 0,2$ MZZ huzalból. Tr_2 transzformátorként $\varnothing 14$ mm-es siferrit fazékmagot használtunk, amely megfelelő csatolást és sávzélességet biztosít. Annak érdekében, hogy a Tr_1 antennatekercs és a Tr_2 hangolt kör között ne lépjen fel zavaró sávszűrőhatás, a 60 ohmos kábellel sorba egy 10 ohmos ellenállást kötöttünk. Az ellenálláson fellépő kis veszteséggel számolnunk kell. Amint a 3. ábra 3. görbéje mutatja, a kapcsolási átviteli tulajdonsága jó, ha figyelembe vesszük, hogy a Tr_2 rezonancia-ellenállása 2–5-ször nagyobb, mint a Tr_1 hatásos ellenállása. A 3. ábra 3. görbéje azt a kimeneti feszültséget mutatja, amikor a lazán csatolt mérőgenerátor feszültsége $EMK_1 = 2,5 \text{ V}$. A 2. görbe a valóságos maximális kimenő feszültséget mutatja a 22 pF-os antennakapacitás figyelembevételével. Az 1. görbe a 10 ohmos ellenállás beiktatása esetén mérhető kimenő feszültséget ábrázolja a frekvencia függvényében.

4. Oszcillátorkapcsolás BB 113-mal

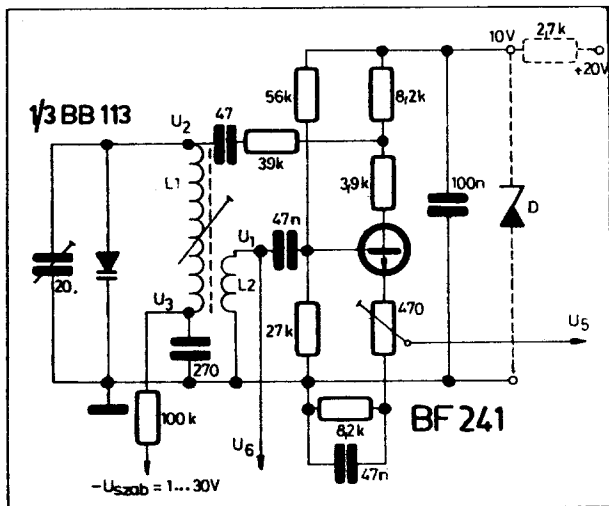
Minden oszcillátorral szemben támasztott követelmény az, hogy a teljes hangolási tartományban kimenőjele lehetőleg állandó legyen. A keverő kapcsolások csak ebben az esetben működnek kifo-



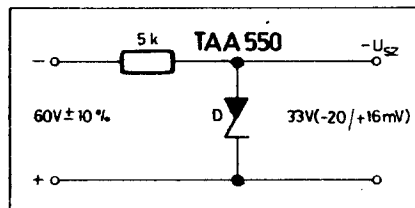
2. ábra. Autószuper bemenet BB 113-mal



3. ábra. A kimenő feszültség a frekvencia függvényében



4. ábra. Oszillátor BB 113 varicap dióával



5. ábra. Egyszerű hangolófeszültség-stabilizátor

gástanul. Kis generátor belső ellenállás esetén (100 ohm–200 ohm) legalább konstans 100 mV_{c-c} a kívánatos érték. Az átfogandó frekvenciasávban az igen nagy mértékben változó rezonanciaellenállás következtében a viszonylag konstans nagyfrekvenciás jelamplitúdó nem érhető el különösebb beavatkozás nélkül. Első lépésben célszerű a tápfeszültséget stabilizálni. A 4. ábrán egy középhullámú sávban működő oszcillátorkapcsolást mutatunk be. Ez az áramkör elvileg 10 MHz-ig megfelelően működik, ha az eredő kollektorellenállást megfelelően kis értékre választjuk meg (5 kohm). A tranzisztor földelt emitteres kapcsolású. A célból, hogy a visszacsatoló tekercs terhelését kis értéken tartsuk, az emittellenállás átblokkolatlan része (470 ohm) a negatív visszacsatoló hatás következtében a bemenő ellenállás megnövekedését eredményezi. Így természetesen nő a szükséges vezérlőfeszültség is. Azzal, hogy a rezgőkört a keverő kapcsoláshoz, az oszcillátor közel négyzet alakú feszültséget szolgáltat, amely amplitúdóban igen stabil és a rezgőkör szinusz alakúra csengi ki. Az oszcillátor kimenő jelét az L₂-ről vagy megcsapolásáról vehetjük le és vezethetjük a keverő kapcsoláshoz. A 470 ohmos trimmer-potenciometerről (kb. 150 ohmnál) nagyobb torzítású, de jobb amplitúdó-stabilitású jelet nyerhetünk. Az oszcillátor tekercsadatai a következők: L₁ = 100 menet 5 × 0,05 MZ litze, L₂ = 20 menet Ø 0,1 MZZ, megcsapolás az 5. menetnél.

A 3. táblázatban az oszcillátor mért értékeit gyűjtöttük össze. Az adatokból látszik, hogy a hangolódióda kivérelési ha-

tárait jól kihasználjuk és megfelelő jel-szintet biztosítunk a keverő kapcsolásnak. Ozcillátorunk frekvencia – hőmérséklet függését az alkalmazott tekercs határozza meg. A frekvencia-drift kompenzálásának legjobb megoldása az, ha a hangolófeszültségnek meghatározott hőmérsékletmenetet adunk. A táblázatban a hangolófeszültség függvényében az oszcillátor jellemző feszültségeit adjuk meg.

5. A BB 113 hangolófeszültségének stabilizálása

A hangolófeszültség stabilizálása rendkívül nagy jelentőségű. A megengedhető frekvenciaváltozást egy adott rezgőkör esetén a következő tényezők determinálják: 1. a megengedhető modulációs torzítás, 2. a megengedhető amplitúdóváltozás.

Hangolódióda alkalmazása esetén a legnagyobb stabilitási követelmény rövidhullámú üzemmódban lép fel. Ha egy rezgőkör esetén 1 kHz frekvenciaváltozást engedünk meg, akkor hosszú-, közép- és rövidhullámon a hangolófeszültség megváltozására Δf = 1 kHz esetén a következő megengedhető értékek adódnak.

$$\text{Hosszúhullámon} \quad \frac{\Delta U_R}{U_R} = 8\%$$

$$\text{Középhullámon} \quad \frac{\Delta U_R}{U_R} = 3\%$$

$$\text{Rövidhullámon} \quad \frac{\Delta U_R}{U_R} = 0,3\%$$

Láthatóan a rövidhullámon fennálló követelmény 10-szer nagyobb, mint középhullámon.

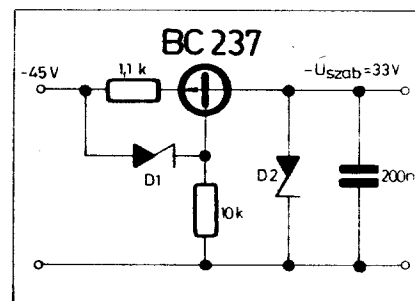
3. táblázat. A 4. ábrán látható oszcillátorkapcsolás mért feszültségértékei

U _R	1	5	10	20	30	V
U ₁	480	500	580	600	580	mV
U ₂	1,2	1,8	2,3	2,5	2,5	V _{cc}
U ₃	1	0,85	0,6	0,3	0,18	V _{cc}
U ₄	92	100	100	97	92	mV _{cc}
U ₅	94	113	113	118	115	mV _{cc}

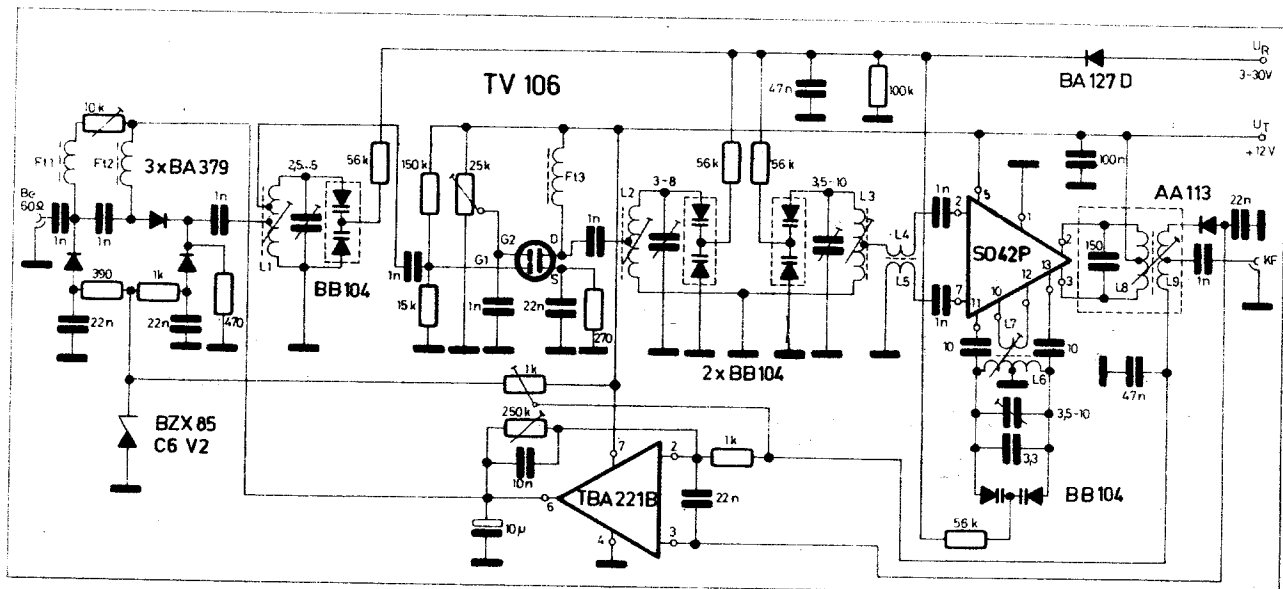
Az 5. és 6. ábrákon két stabilizáló kapcsolást mutatunk be. Az 5. ábrán egy Zener-diódás stabilizátort (integrált referencia!), a 6. ábrán egy tranzisztoros stabilizátort láthatunk. Az utóbbi kapcsolásunkban érdekes megoldás az, hogy a báziskörben és a kimenő körben is külön Zener-dióda van.

6. URH hangolóegység

Jó minőségű, Hi-Fi készülékekben történő felhasználásra készült, kiváló stabilitású URH hangolóegység kapcsolási rajzát láthatjuk a 7. ábrán. Az antennajelel egy π-tagos szabályozókörön keresztül, melyet a BA 379 PIN diódák szabályoznak, vezetjük a hangolt előkörhöz. A hangolt körről a jel egy dual-gate MOS-FET-re (TV 106) kerül. A kapcsolás rendkívül zajszegény megoldású. Az előerősítő kimenete egy sávszűrő primer tekercsének megcsapolására csatlakozik. Ez az áramköri megoldás biztosítja a keverőfokozat megfelelő szelektivitását és az előerősítő erősítést olyan szinten tartja, hogy a keverőfokozat zajtényezője csak jelentéktelen mértékben befolyásolja az összaját. A keverőfokozat az SO 42 P típusú integrált áramkörből áll. A nagyfrekvenciás bemenetet egy gyűrűmagra tekercselt vezetékkel szimmetrizáltuk. Az SO 42 P oszcillátora ellenütemű kapcsolású. A középfrekvenciás kimenet bifilárisan tekert tekercssel szimmetrizált. A középfrekvenciás jelet az AA 113 dióda egyenirányítja. Az egyenirányított jelet a TBA 221 B műveleti erősítőhöz vezetjük, ez a szabályozó erősítő. Erősítése és munkapontja beállítható. A szabályozási sarokpontot kb. 2 mV-os antennajelre kell beállítani. A műveleti erősítő kimenetéről vezéreljük a PIN diódás csillapítótagot. A nagyfrekvenciás rezgőköröket a BB 104 kapacitási dióddal hangoljuk. Az előzőekben ismertetett PIN diódás szabályozás nagy bemenőjel esetén is kis torzítást biztosít.



6. ábra. Szabályozó kapcsolás hangolófeszültség-stabilizálására



7. ábra. URH előtét Hi-Fi erősítőhöz

Az URH-egység műszaki adatai a következők:

- Tápfeszültség: 12 V
- Hangolófeszültség: 4,2 – 28 V
- Áramfelvétel: 32 mA
- Bemenő ellenállás: 60 ohm
- Kimenő ellenállás: 60 ohm
- Teljesítmény erősítés: 26 – 28 dB
- Szabályozási tartomány: > 50 dB
- Zajtényező: 4,3 – 4,6 dB
- Nagyfrekvenciás sávszélesség: 1,4 – 1,7 MHz

A kapcsolásban szereplő tekercsek adatai:
 L_1 : 5,5 menet \varnothing 0,8 mm-es ezüstözött rézhuzal, megcsapolás az 1/2 és 3 1/2 menetnél

L_2 : 5,5 menet \varnothing 0,8 ezüstözött rézhuzal, megcsapolás a 3 1/2 menetnél

L_3 : 5,5 menet \varnothing 0,8 ezüstözött rézhuzal, megcsapolás az 1 1/4 menetnél

L_4 : 6,5 menet \varnothing 0,8 ezüstözött rézhuzal, középmegecsapolással

L_7 : 2 menet \varnothing 0,5 ezüstözött rézhuzal, az L_6 menetei közé tekercselve.

Az L_1 , L_2 , L_3 , L_6 , L_7 tekercsest \varnothing 3,5 mm-es, hossza 14,6 mm, a tekercsek hangolómagja U17 ferritanyagból készült menetes mag. Az L_4 és L_5 tekercsek menetszáma 4, \varnothing 0,5 mm-es ezüstözött rézhuzalból készültek B64290 típusú gyűrűvasmagra.

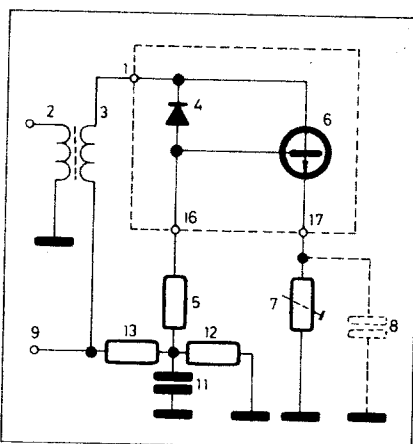
L_9 : 2×6 menet \varnothing 0,2 mm-es MZZ huzalból, bifilárisan tekercselve.

L_9 : 6 menet \varnothing 0,2 MZZ huzalból, megcsapolás a 2. menetnél.

A fojtótekercsek inductivitása 10 μ H.

7. Varicap kapacitásának növelése

A következőkben egy új módszert mutatunk be, amely révén varicap kapacitását növelhetjük meg. A 8. ábrán látható kapcsolásban a nagyfrekvenciás jelet a „2” csatoló tekercsel csatoljuk a „3” rezgőköri inductivitásra. A kapacitív jellegű „4” és „6” elemek az „1” csatlakozási ponton keresztül párhuzamosan kötődnek a rezgőköri inductivitással. A tápfeszültséget szabályozó feszültség a „9” csatlakozóra adjuk. A nagyfrekvenciás áram, amely a „4” hangolódión keresztül fo-



8. ábra. Félvezető kapacitásváltoztató kapcsolás

lyk, az „5” ellenálláson feszültségesztést hoz létre. Az „5” ellenállás jóval kisebb, mint a „4” hangolódióna kapacitív ellenállása rezonancia-frekvencián. A hangolódión két végén levő feszültségek között a fáziseltolás közel 90° . Az „5” ellenállá-

son levő feszültség vezérli a „6” tranzisztor áramát, amelynél a „7” emitterellenállás valamint a „8” emitterkondenzátor a munkapontot és a mereedséget állítják be. A tranzisztor kollektoráram keresztülfolyik a rezgőkörön. Így egy relatív kis „látszólagos” áram a „4” hangolódión lényegesen nagyobb áramot eredményez. Ennek folytán az „1” csatlakozási pont és a rezgőköri tekercs hideg vége között egy megnövekedett kapacitás mérhető. A kapacitás nagyságát a következő összefüggés segítségével határozhatjuk meg:

$$C_r = C_D(1 + A)$$

ahol C_D a hangolódióna kapacitása és A az erősítő áramerősítése. A megfelelő rezgőköri jóság biztosítása érdekében az erősítő kimenő ellenállását nagy értékre kell beállítani. A fázistolást a szaggatott vonallal jelölt „8” kondenzátorral kompenzálhatjuk. Az erősítő áramátviteli fázishibájának kompenzálásával a rezgőkör jósága növelhető. Mérésünk alapján megállapítottuk, hogy a kapacitás-növelésnek itt leírt módszere igen hatásos. A kapcsolás széles frekvenciasávban stabil és gerjedésre nem hajlamos.

Hangfrekvenciás kapcsolások

1. Fejhallgató erősítő

A 9. ábrán torzitást és feszültség-frekvencia átvitelt tekintve Hi-Fi követelményeket kielégítő fejhallgató erősítő kapcsolást láthatunk. A 250 kohmos bemenőellenállás univerzális csatlakozási lehetőséget biztosít. A fejhallgató a kimenetre egyenárammentesen kapcsolódik. Az erősítő végfokozata az „A” osztályban működő T_3 tranzisztor. Emitterellenállása a T_2 áramgenerátor. Így egy nagyobb kivezérlési tartományt kapunk és a hallgató impedanciája 200 – 2000 ohm között változhat. A kimenő teljesítmény az alkal-

mazott fejhallgató impedanciájától és a tápfeszültségtől függ. Az erősítő műszaki adatai a következők:

Tápfeszültség: 12 V (6 – 24 V)

Áramfelvétel: 14 mA

Bemenő ellenállás: 250 kohm

Feszültség-frekvenciamenet (-1 dB,

$R_i = 200$ ohm esetén): 37 Hz és 470

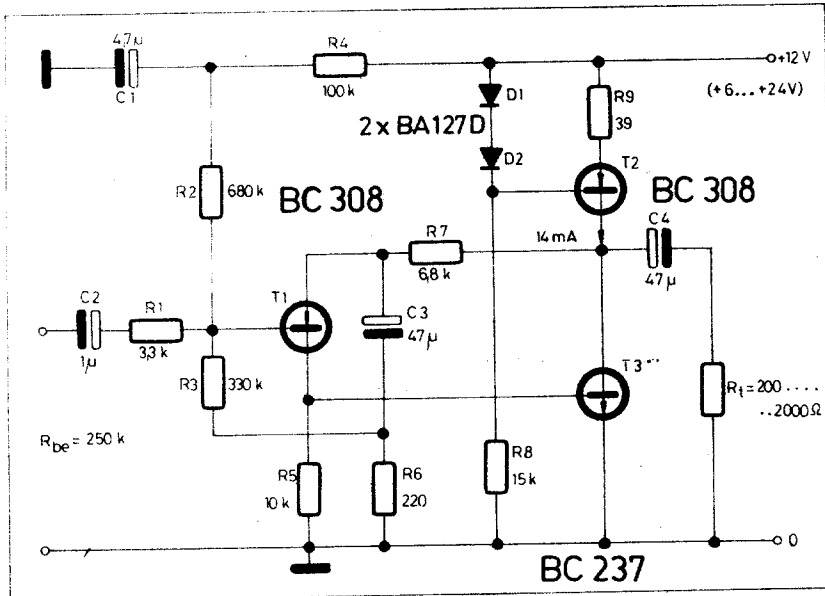
kHz

Feszültségerősítés: 25

Kimenő feszültség: ($k = 10\%$ esetén 1 kHz-en):

$R_L = 200$ ohmnál 1,5 V (11 mW)

$R_L = 2000$ ohmnál 3,4 V (6 mW)



9. ábra. Fejhallgató erősítő

hátó meghajtó jel amplitúdója széles tartók között változhat. A keverőfokozat feszültség-erősítése három. Az aktív hangszínszabályozó meghajtása kis ohmos generátorról történik. A hangszínszabályozót követő kétfokozatú erősítő feszültség-erősítése 5. 100 mV-os bemenőjel esetén a kapcsolás kimenő feszültsége 1,5 V. Ez teljesítményerősítő kivételéhez elegendő. Az „A” pontra csatlakoztatható az ábrán látható „hangerőtől függő frekvencia-korrektívval ellátott hangerőszabályozó” (ortofónikus hangerőszabályozó potenciométer).

A potenciométer megcsapolása az ellenállás érték 1/3-ánál van. A kapcsolás minimális terhelő ellenállása 25 kohm. Áramkörünk műszaki adatai a következők:

Tápfeszültség: 24 V
Áramfelvétel: 5,5 mA

Torzítási tényező:

$R_L = 200$ ohm és $U_{ki} = 1$ V esetén 0,5%
 $R_L = 2000$ ohm és $U_{ki} = 3$ V mellett 0,5%

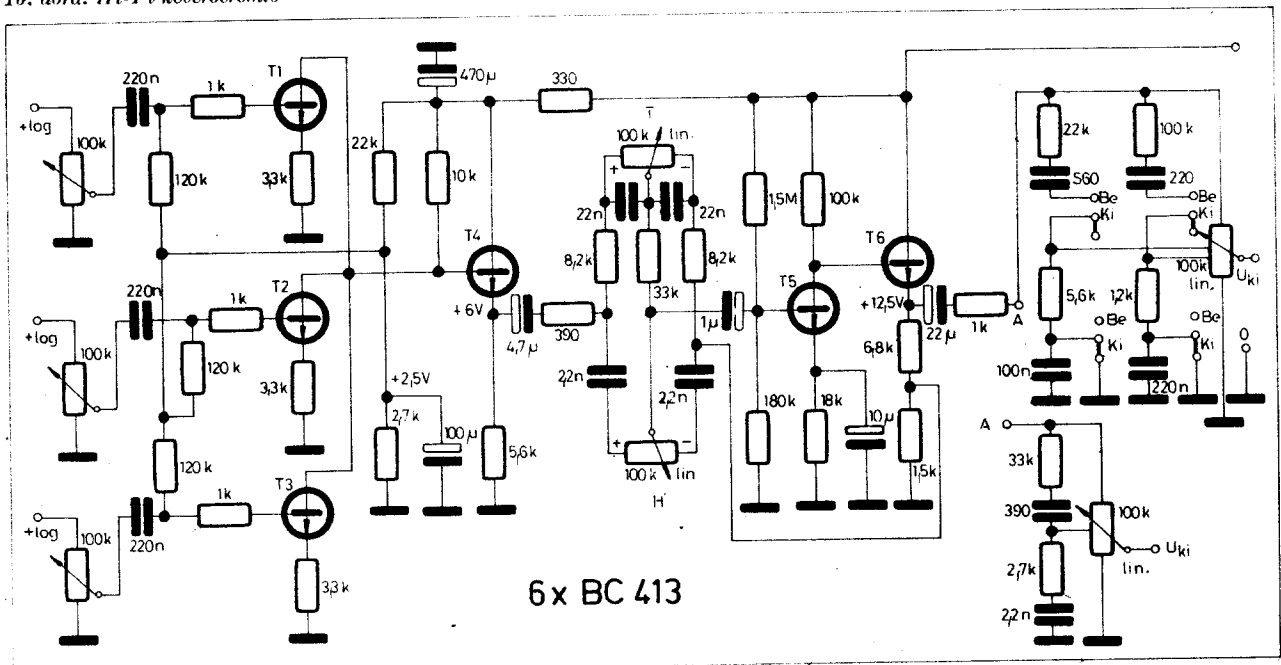
2. Hi-Fi keverőerősítő hangszínszabályozással

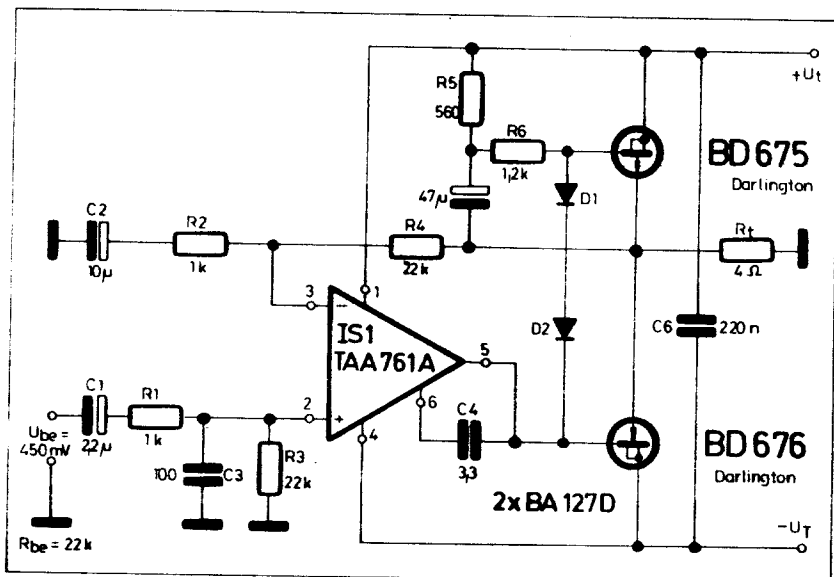
A 10. ábrán bemutatott kapcsolás három egymástól független bemenetű előerősítőtől, keverőfokozatból, aktív hangszínszabályozóból és hangerőszabályozóból áll. A bemenő ellenállást és érzékenységet úgy állítottuk be, hogy erősítőnk rádióhoz és magnetofonhoz egyaránt csatlakoztatható legyen. Mágneses hangszedő és mikrofon csatlakoztatása esetén illesztő előfokozatot kell alkalmazni. Kristályhangszedő és -mikrofon alkalmazásakor a bemeneten levő 100 kohmos potenciométer helyére egy 0,5 Mohmos ellenállást kell kötni. A keverő-szabályozó előerősítő legfontosabb előnye az, hogy a feldolgoz-

4. táblázat A 11. és 12. ábra erősítőinek műszaki adatai. A 12. ábra megfelelő jellemzői zárójelben

Néveles kimenő teljesítmény $P_{ki n}$ ($k=1\%$ -nál)	10	15	20	25	W
Terhelő ellenállás	4	4	4	4	ohm
Tápfeszültség	+10,5–12 (22,5)	+13–14,5 (27,5)	+14–15,5 (29,5)	+15,5–17 (32,5)	V
Áramfelvétel $P_{ki}=0$ -nál	10 mA				
$P_{ki}=P_{ki n}$ -nél	0,72	0,88	1	1,1	A
Bemenő feszültség	0,29 (0,32)	0,35 (0,4)	0,4 (0,45)	0,45 (0,5)	V
Bemenő ellenállás	22 (400)				kohm
Frekvenciaátvitel (-1 dB, $1/2 P_{ki n}$)	20 Hz–40 kHz (35 Hz–30 kHz)				
Frekvenciaátvitel (-1 dB, $k=1\%$)	20 Hz–30 kHz (30 Hz–23 kHz)				
Torzítási tényező ($1/2 P_{ki n}$, 50 Hz–15 kHz)	0,3%				
$P_{ki n}$, 50 Hz–15 kHz)	jobb, mint 1% (0,5)				
A hűtőfelület hőellenállása	14	9	7	5	$^{\circ}K/W$

10. ábra. Hi-Fi keverőerősítő





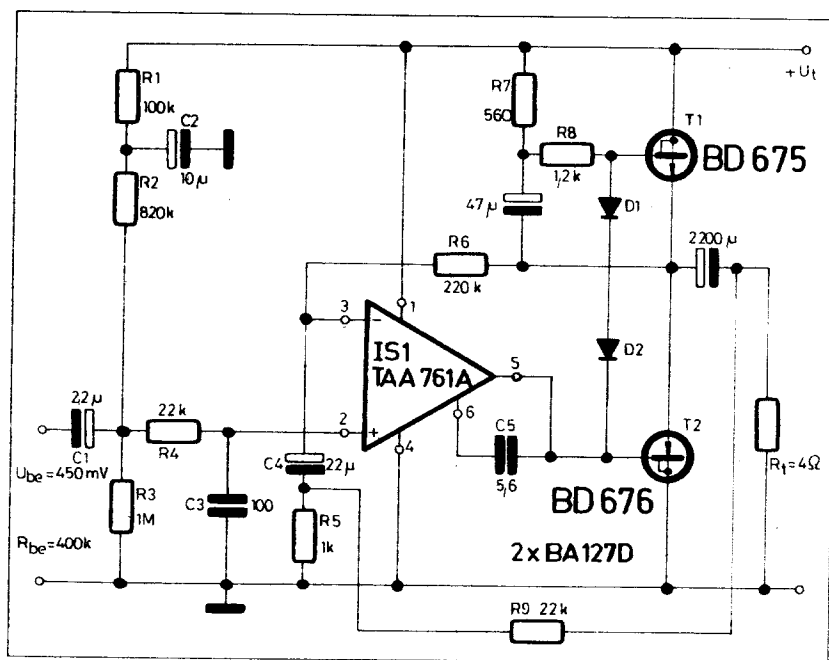
11. ábra. Hangfrekvenciás erősítő (10–25 W/4 ohm)

Névleges meghajtó feszültség: 100 mV
 Bemelő ellenállás: 50–100 kohm
 Feszültségérbéltés: 15
 Maximális kimenő feszültség: ($k=1\%$):
 5 V
 Torzítási tényező ($U_{ki}=1,5$ V,
 $f=30$ Hz–16 kHz): $<0,3\%$
 Frekvenciaátvitel (-1 dB):
 13 Hz–45 kHz
 A hangszínszabályozó beállíthatósági tar-
 tománya
 Mélyhang: 50 Hz +17...–19 dB
 Magashang: 16 kHz +18...–18 dB
 Idegenfeszültség elnyomás: 0,6...1 mV

3. Hangfrekvenciás erősítő
 10–25 W kimenő teljesítménnyel

A direkt vezérelhető BD 675/676 Darlington-kapcsolású végfokozattal és a TAA 761 A típusú IC-vel 25 W kimenő teljesítményű hangfrekvenciás erősítőt építhetünk 4 ohm terhelő ellenállásra. Az alapkapcsolást a 11. ábrán láthatjuk. A maximális kimenő teljesítményt esetünkben a TAA 761 A megengedhető legnagyobb tápfeszültsége határozza meg. Erősítőnkön 10, 15, 20 és 25 W hangfrekvenciás teljesítményt vehetünk le a tápfeszültségtől függően úgy, hogy a hangszóró kapacitív módon vagy egyenáramú csatolásban van a kimenettel. Erősítőnk műszaki adatait a 4. táblázatban adjuk meg. Adataink a hangszóró egyenáramú csatolására vonatkoznak.

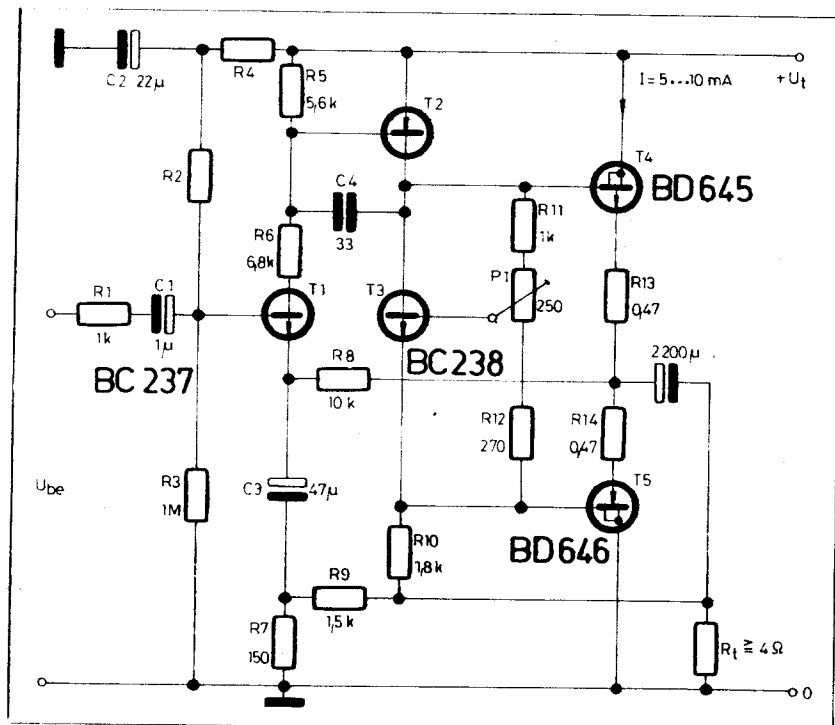
A Darlington-kapcsolású végfokból álló erősítő előnyei a diszkrét elemekből felépített erősítőhöz képest a következők: 1. Nincs (ill. igen csekély) a nyugalmi árama a végfokozatnak, 2. a végfokban nincs emitterellenállás, 3. a 2. következőben mintegy 20%-kal nagyobb kimenő teljesítmény érhető el. Hátránya a viszonylag nagyobb torzítási tényező kis meghajtójel esetén. Természetesen, ha rövidzárbiztosítást akarjuk tenni kapcsolásunkat, a 2. és a 3. pontban felsorolt előnyökről le kell mondanunk. A BA 127 D diódák a végfokozattal természetesen csatolva vannak. A meghajtó feszültség névleges értéke $R_{be}=22$ kohm mellett 450 mV. Kapcsolásunknak azt a hátrányos tulajdonságát, hogy kis kivezérlés esetén viszonylag nagy a torzítási tényező, a 12. ábrán látható kapcsolásban szüntettük meg. Ez utóbbi áramkör megfelelő specifikációs adatait a 4. táblázatban zárójelben tüntettük fel.



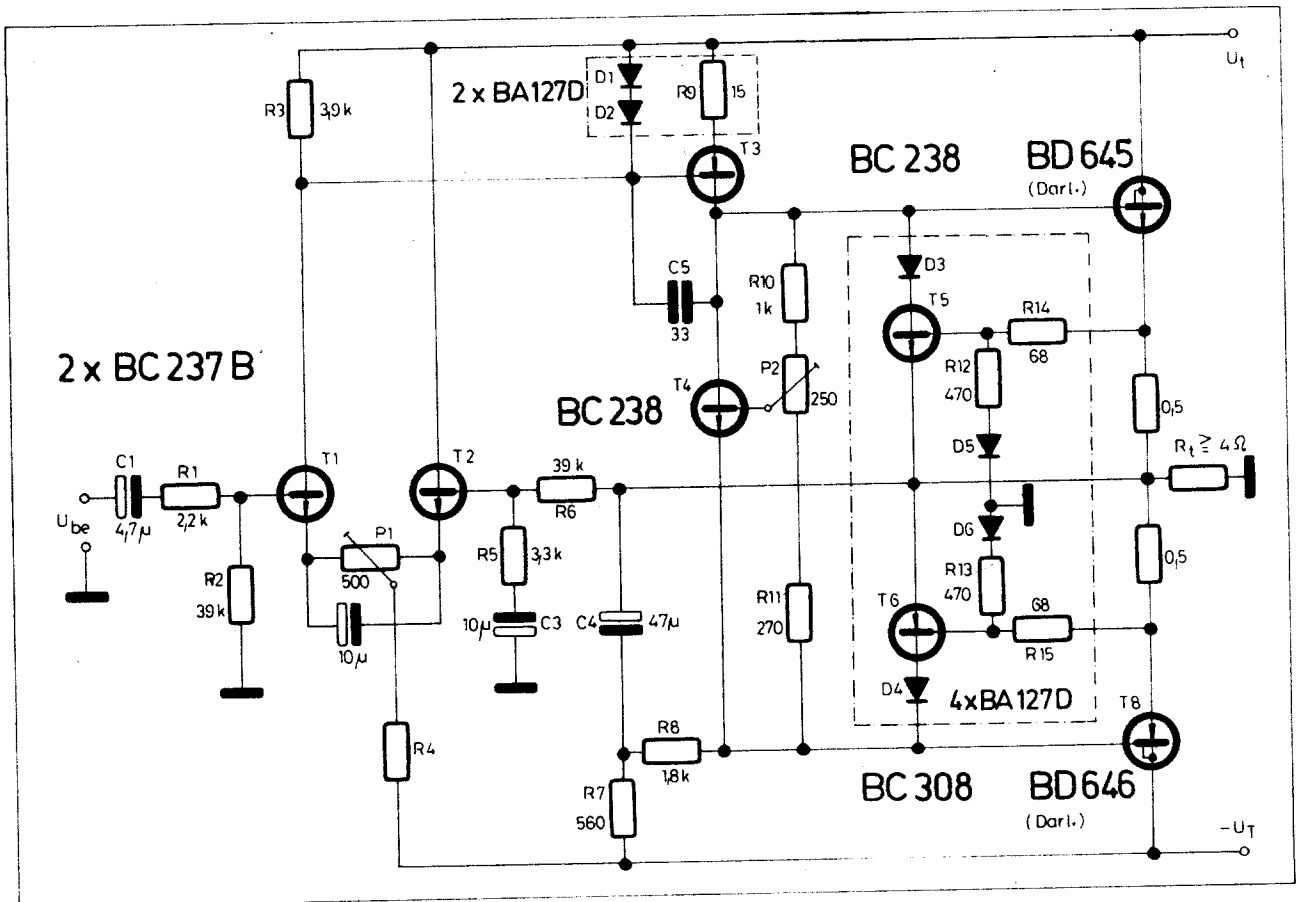
12. ábra. Kis torzítási tényezű HF erősítő

4. Alacsonyfrekvenciás erősítők

Az új epitaxialis, Darlington kapcsolású BD 645/646 komplementer-párral Hi-Fi minőségű hangfrekvenciás erősítőt építhetünk 10–50 W kimenő teljesítményig. A megoldások lehetnek rövidzár-biztosak is. Az ilyen Darlington végtranzisztor-párok lehetővé teszik, hogy kisebb teljesítményű komplementer meghajtó fokozatot tervezzünk. A komplementer végfok kis helyet foglal el, és szerelése rendkívül egyszerű. Ellentétben a kvázi-komplementer kapcsolásokkal, az ilyen végfokozatoknál egyszerű módon megoldható kisebb kimenő teljesítménnyel



13. ábra. Kapacitív kicsatolású hangfrekvenciás erősítő



14. ábra. Galvanikus hangszóró-csatolású erősítő

5. táblázat. A 13. és 14. ábra kapcsolásainak műszaki adatai

Kapcsolás	X 13. ábra kapcsolása					XX 15. ábra kapcsolása					
	10	20	30	40	50	10	20	30	40	50	W
Kimenő teljesítmény (P_{ki})	10	20	30	40	50	10	20	30	40	50	W
Tápfeszültség	25	33	39	45	49	+13 -12	+17 -16	+20 -19	+23 -22	+25 -24	V V
Áramfelvétel $P_{ki}=0$ -nál $P_{ki}=P_{ki n}$ -nél	13 0,75	14 1,05	15 1,25	16 1,43	17 1,58	13 0,75	14 1,05	15 1,25	16 1,43	17 1,58	mA A
Terhelő ellenállás	4 ohm										
Bemenő feszültség	0,5	0,7	0,9	1	1,1	0,5	0,7	0,9	1	1,1	V
Bemenő ellenállás	300 kohm					39 kohm					
Torzítási tényező $0,8 P_{ki n}$ -nél	0,5%										
Torzítási tényező $P_{ki}=100$ mW	0,2%										
Frekvenciaátvitel (-1 dB)	20 Hz - 60 kHz										
Frekvenciaátvitel (-1 dB, $k=1\%$)	30 Hz - 30 kHz										
A végtranszisztor hűtőfelületének hőellenállása	15	8	5,5	4,5	3,5	7	5	4,5	4	3,5	°K/W
A meghajtótranszisztor hűtőfelületének hőellenállása								90	90	80	°K/W

6. táblázat. A 13. és 14. ábra áramköri alkatrészei

$P_{ki n}$	10	20	30	40	50	W
R_2 (13. ábra)	620	680	705	750	750	kohm
R_4 (13. ábra)	100	100	68	68	82	kohm
T_2 (13. ábra)	BC 307	BC 307	BC 327	BC 161	BC 161	—
R_4 (14. ábra)	22	27	39	39	39	kohm
T_3 (14. ábra)	BC 327	BC 327	BC 327	BC 161	BC 161	—

(kis kivezérlésnél) a torzítás csökkentése. A Darlington-fokozatok nyugalmiáram-stabilitása kielégítő. A 13. ábrán egy kapacitív hangszóró-csatolású erősítőt, a 14. ábrán pedig egy szimmetrikus áram-felvételű, rövidzárbiztos és egyenáramú hangszóró csatolású erősítőt mutatunk. A 13. ábra kapcsolásában a BC 238 tranzisztor a végfok-tranzisztorokkal termikus csatolásban van, így végfok nyugalmi áramát stabilizálja. A végfok emitter-ellenállásán a kimenő teljesítmény 1/15 része disszipálódik. A két kapcsolás mű-

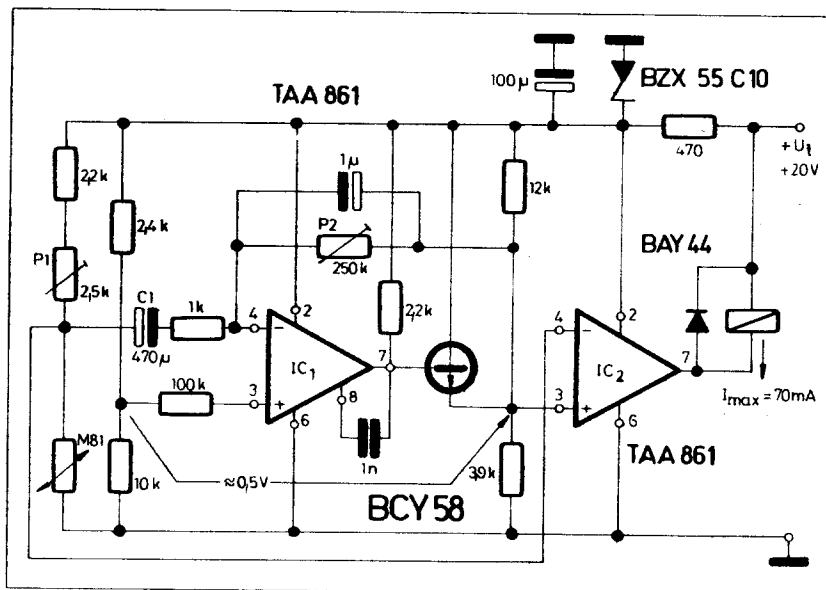
szaki adatait az 5. táblázatban adjuk meg. A 6. táblázatban a kimenő teljesítmény függvényében tüntettük fel a kapcsolás alkatrészainek értékét. Láthatóan a teljesítmény változtatáshoz nem kell sok alkatrész értékét megváltoztatni. A végfok nyugalmi áramát 5–10 mA-re kell beállítani a 250 ohmos potenciométerrel. A 14. ábra áramkörénél a BC 238 tranzisztort szintén termikus csatolásba kell hozni a végfokkal. A szaggatott vonallal körülhatárolt kapcsolási részlet az erősítő rövidzárvedelmét biztosítja.

Vezérlő és szabályozó kapcsolások

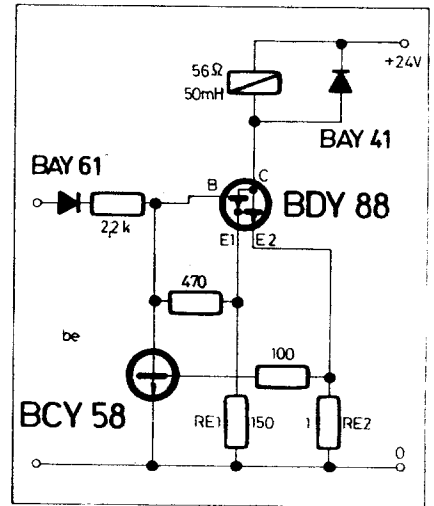
1. Hőmérséklet-szabályozó kapcsolás fűtőkazánhoz

Fűtőkazánoknál, amelyek arányos szabályozóval működnek, a terheléstől függően különböző felfűtési sebességek lépnek fel. Nyári üzemmél, álló keverő-ventillátornál ez a sebesség a gyakorlatban 20 °C/perc is lehet. Ez könnyen túlmelegedéshez, felforráshoz is vezethet. Működő keverő, bekapcsolt szivattyú és terhelés esetén az előző rendszerben a felfűtési sebesség kb. 3 °C/perc. Ilyenkor nem lép fel túlmelegedés. A 15. ábrán egy olyan hőmérséklet-szabályozó kapcsolást láthatunk, amely a víz hőmérsékletét a felfűtési sebességtől függetlenül egy előre meghatározott értékre állítja be. A felfűtési sebességtől függő kimenő feszültséget a kapcsoló erősítőként működő IC₂ nem inverz bemenetére adjuk. Az inverz bemenetre csatlakozik az M81 hőfokmérő ellenálláson levő feszültség. Minél nagyobb a felfűtési sebesség, a kapcsolás annál gyorsabban szünteti meg a fűtést. A fellépő túlfűtés a terheléstől függetlenül maximum 2 °C, 90 °C beállított érték mellett. Az M81 mérőtermisztor hídkapcsolásba van kötve. A P₁ potenciométerrel a kívánt hőmérséklet állítható be. A mérő-ellenállás toleranciája a kívánt hőmérsék-

leten szintén kiegyenlíthető. A híd-feszültség időbeli változását differenciáljuk. Állandó felfűtési sebesség esetén ez az érték az IC₁ kimenetén állandó feszültségként jelentkezik. A differenciál tag a C₁ kondenzátorból és a P₂ trimmer-potenciométerből áll. A P₂ potenciométerrel a kapacitás toleranciáját egyenlítettük ki, a differenciált feszültséget pedig a teljes szabályozó rendszerhez illesztjük. A kapcsoló erősítő (IC₂) nem inverz bemenetén levő feszültséget egy osztó segítségével állítjuk elő, és állandó értéken tartjuk (referencia feszültség). A hőmérséklet növekedése esetén az IC₁ differenciál-erősítő kimenő feszültsége nő, a tranzisztor vezetni kezd, és a kapcsoló erősítő nem inverz bemenetén a potenciál emelkedik. Ez a jelfogó kapcsolási küszöbszintjét csökkenti, mivel meredekebb hőmérséklet-változás esetén – gyorsabb felfűtési sebesség – a kapcsoló erősítő bemenetén a jel előbb éri el az inverz bemeneten levő feszültségértéket. Amikor a két feszültség között 0 a különbség, a jelfogó meghúz, és a fűtést kikapcsolja. A hőmérséklet-csökkenés nem vezérli a tranzisztort. A jelfogó „kapcsolási hőmérséklete” – az a hőmérséklet, melyet ha a víz elér, a jelfogó kikapcsolja a fűtést – a C₁P₁ idő-állandó növelésével csökken. A jelfogó üzemi áramát 70 mA-re állítottuk be.



15. ábra. Hőmérséklet-szabályozó



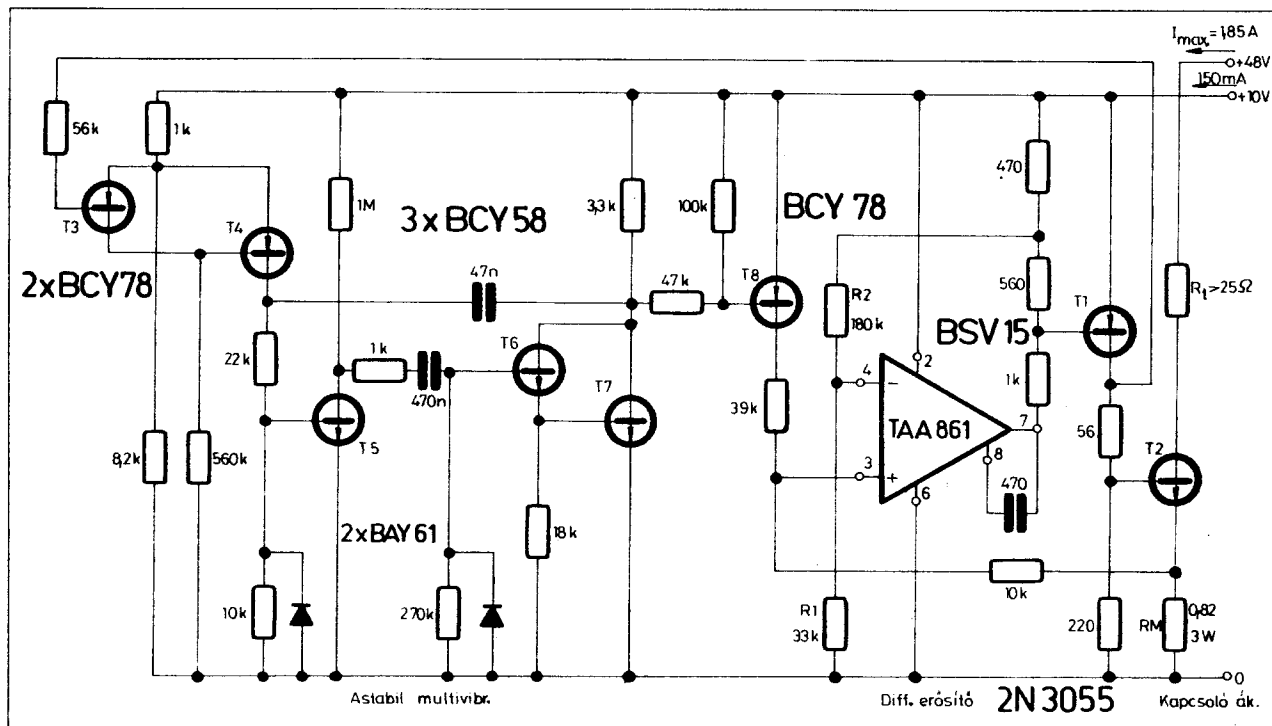
16. ábra. Kapcsoló erősítő mágnesműködésű szelephöz

2. Kapcsoló erősítő

A 16. ábrán látható BDY 88 tranzisztortárpárral felépített kapcsoló erősítő kapcsolást mágneses szelep működtetésére terveztük. Áramkörünk nem tartalmaz előerősítőt, és a rövid ideig tartó rövidzárt jól elviseli. A rövidzár biztonságát a BCY 58 tranzisztorral érjük el, amely a rövidzárási kimenőáramot a szelep működtetéséhez szükséges névleges áramra korlátozza. A maximális rövidzárási időt a BDY 88 hűtőfelülete és a fellépő rövidzárási áram határozza meg.

3. Áramellenőrző kapcsolás

A 17. ábrán látható elektronikus áram-ellenőrző kapcsolás a névleges áram 1,5-szeresénél – az adott kapcsolásban 1,85 A-nél – kikapcsol, és a rövidzár megszűnésekor ismét visszakapcsol. A kapcsolás egy differenciál-erősítőből (TAA 861), egy kapcsolófokozatból (T₁ és T₂), egy multivibrátorból (T₅, T₆), valamint a T₃, T₄ és a T₇, T₈ tranzisztorokból épül fel. A terhelő ellenálláson limitálandó áram az R_M ellenálláson feszültségessé hoz létre, amely az R₁ – R₂ feszültségosztón fellépő feszültséggel vezérli a TAA 861 erősítőt. A feszültségosztóról levehető vezérlő feszültség 1,52 V. Kis feszültségváltozás hatására a TAA 861 kapcsoló-erősítő kivezérelt állapotban marad, hasonlóképpen a T₁ és a T₂ kapcsoló tranzisztorok is. A T₃ és a T₄ tranzisztorok által indított T₅ – T₆ – T₇ multivibrátor-tranzisztorok árammentesek, hasonlóképpen a T₈ tranzisztor is. Amikor a terhelő áram megnő, a műveleti erősítő limitálja az áramot. A T₁ tranzisztor kollektorán a feszültség megemelkedik, ennek hatására a T₂ tranzisztor vezet, és az eddig nyitott T₄ lezár. A multivibrátor beindul, és a T₈ egy rövid szünet után vezetésbe billen. (Ha a T₇ billen, akkor a T₈ bázisára is negatív előfeszültség kerül. A multivibrátor impulzusszünetében a T₈ lezár, a műveleti erősítő billen, és a T₁ – T₂ vezetnek. Ha a terhelő ellenállás még mindig kis értékű, a műveleti erősítő visszabillen, és a jelenség előlről kezdődik.) A túlterhelés eltávolítása után az impulzusszünetben T₄ vezet, és a multivibrátor leáll. A ter-

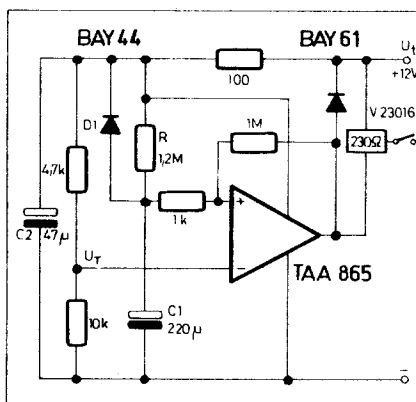


17. ábra. Elektronikus áramellenőrző

helő áram ilyenkor akadálytalanul folyik. A terhelés „letapogatása” 1 : 40 időarányú történik, így a rövidzárlatnál fellépő integrált disszipált teljesítmény a kapcsoló tranzisztoron alacsony marad. Az áramkör műszaki adatai a következők:

- Tápfeszültség: $10\text{ V} \pm 5\%$
- Áramfelvétel: 150 mA
- A terhelőkör feszültsége: 48 V
- Max. környezeti hőmérséklet: $+60\text{ }^\circ\text{C}$
- Kiöltő áram: 1,85 A
- Impulzusszünet: 500 ms
- Impulzusszélesség („befigyelési időtartam”): 12 ms
- A kapcsoló hűtőfelülete: $25\text{ }^\circ\text{K/W}$

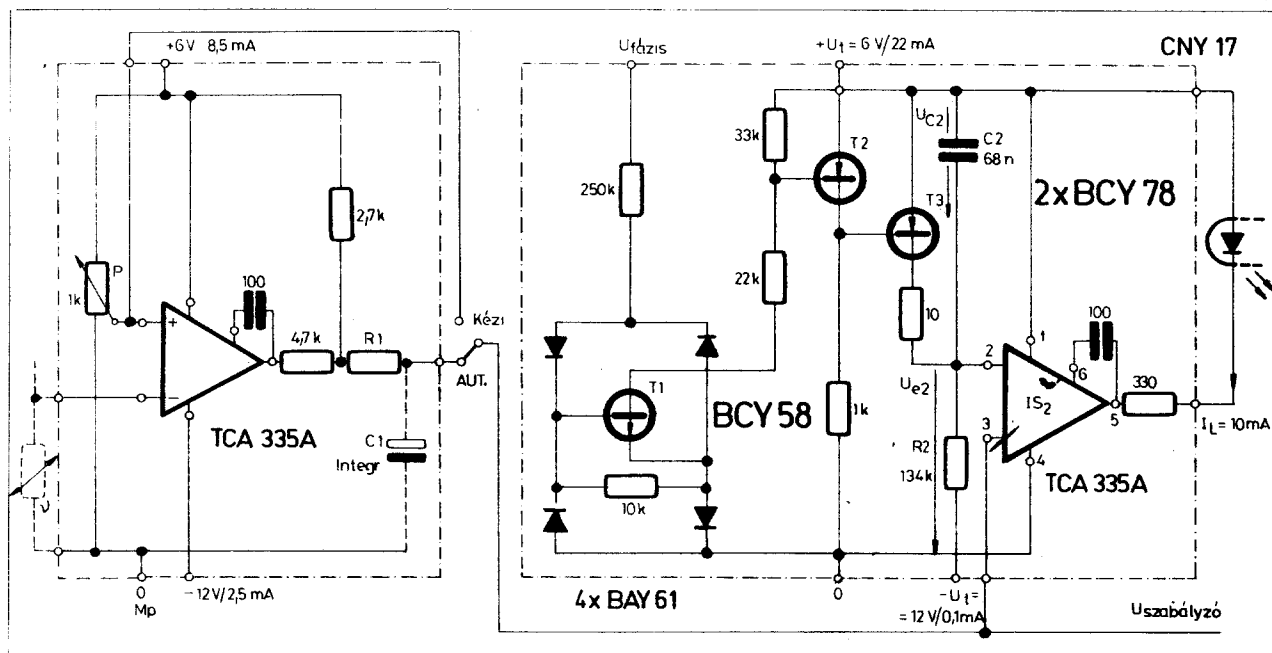
19. ábra. Triac szabályozó meghajtókapcsolás



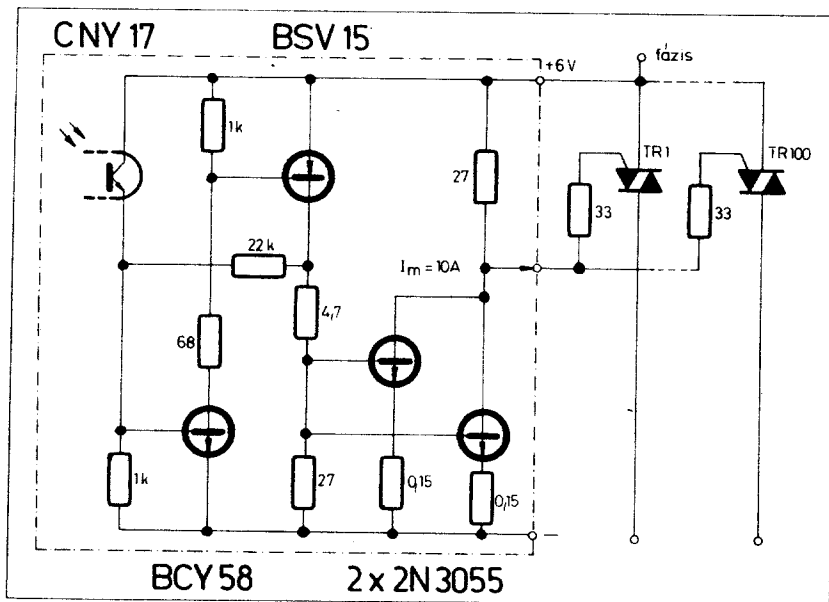
18. ábra. Késleltető áramkör

4. Késleltető kapcsolás

A TAA 865 A műveleti erősítővel egyszerű módon hosszú késleltetési idejű kapcsolást építhetünk. Ha a 18. ábrán látható áramkörre rákapcsoljuk a tápfeszültséget, akkor a jelfogó meghúzó, és egy meghatározott késleltetési idő múlva elenged. A jelfogó helyére más kapcsoló vagy jelzőelem is köthető. Az áramkör működése a következő. A bekapcsolás pillanatában az IC inverz bemenetén a feszültségosztó által meghatározott U_T feszültség van. Ekkor az IC nem inverz bemenetén a feszültség az előzőnél negatívabb, mivel a C_1 kondenzátor feltöltetlen állapotban van. Ebben az alaphelyzetben a műveleti erősítő kimenetén a jelző elem áram folyik keresztül – esetünkben a jelfogó meg van húzva. Ez az állapot addig tart,



19. ábra. Triac szabályozó meghajtókapcsolás



20. ábra. Áramvezérlés triackal

Tápegységek

1. Kapcsoló üzemi tápegység (2 × 40 V — 1,25 A)

A nagyobb frekvenciájú váltófeszültségről üzemelő tápegységek alkalmazása előnyösebb, mint a konvencionális 50 Hz-es tápegységeké különösen akkor, ha a kimenő egyenfeszültséget stabilizálni akarjuk. A kapcsoló üzemi tápegység legfontosabb tulajdonságai a következők. A megoldás biztosítja a hálózatról történő tökéletes leválasztást. A tápegység mérete és súlya lecsökken. Hatásos szabályozás révén a hálózati stabilitásnál sokkal jobb a stabilitás. A kimenő egyenfeszültség stabilitásában 5% érhető el — 50%-os terhelésváltozás esetén. 1%-nál kisebb a brumm. Az ilyen tápegységek hatásfoka jó. (70%).

A következőkben egy szinusz — trapéz kapcsoló üzemi tápegységet ismertetünk. A tápegység kapcsolási rajzát a 21. ábrán láthatjuk. A C_5 kondenzátoron az egyenirányított hálózati feszültség lép fel. Ez a T_1 kapcsoló tranzistor tápfeszültsége. A TR_1 transzformátor L tekercse és a C_3 kondenzátor egy rezgőkört alkotnak. A rezonancia-frekvencia kb. 20 kHz. A visszacsatolás az n_4 tekercsen keresztül történik. A visszacsatolt feszültség negatív félhullámát a D_3 dióda vágja úgy, hogy a T_1 tranzistor bázisa csak a csúcshőfeszültség felét kapja zárófeszültségként. Az n_3 tekercsről levett váltófeszültség adja egyenirányítás után a T_2 tranzistor tápfeszültségét. E tranzistor bázisára csatlakozik a D_5 Zener-dióda által előállított referencia-feszültség. A pontos kimenő feszültséget az R_8 trimmer-potencióméterrel kell beállítani. A T_2 tranzistoron folyó szabályozó áram a C_7 kondenzátoron különböző bázisfeszültséget állít elő, melynek hatására a T_1 bázisa változó szélességű pozitív félhullámot kap. Hymódon a kapcsolási idő és a kollektor csúcsáram vezérlődik. A TR_1 transzformátor n_2 tekercsén jelenik meg a kimenő váltófeszültség, melyet egyenirányítunk és szűrünk. A kimenő egyenfeszültség 2×40 V és 1,25 A-rel terhelhető. Az oszcillátor-frekvencia függ a terheléstől és a hálózati tápfeszültségtől. Az oszcillátor jelalakja a szinuszról a trapézig változik. A rezgőkörrel és az előfeszített bázisvezérléssel ideális kapcsolási tulajdonságokat érhetünk el. A bázison a vezérlés csak akkor hatásos, ha a kollektoron az oszcillátorjel a nullátmenetet eléri. A bázison megjelenő kisebb vagy nagyobb egyenfeszültség arányosan kisebb vagy nagyobb visszacsatolt bázisvezérlő váltófeszültséget eredményez. Így a tranzistor bekapcsolási ideje változik. Szabályozó erősítőként (T_2) egy vagy kétfokozatú (Darlington) egyenáramú erősítőt használhatunk. A kétfokozatú erősítő kisebb kimenő brummot és jobb stabilitást eredményez. A 220 V hálózati feszültséget egyutas egyenirányítóval egyenirányítjuk. Teljes terhelésnél a bekapcsolást követően a C_5 kondenzátoron a 260 V-os egyenfeszültség kb. 150 ms alatt áll be. Ezt a kapcsoló tranzistor beregzésénél figyelembe kell venni. Úgy kell beállítani, hogy már kisebb tápfeszültség esetén is biztosan beregzjen.

amíg a C_1 kondenzátoron levő feszültség el nem éri az U_T értékét. Az erősítő kimenetén ekkor az áram megszűnik, a jel-fogó elenged. Az 1 kohmos és az 1 Mohmos ellenállások a kapcsolási küszöböt határozzák meg. Az osztó feszültségét úgy kell megválasztani, hogy a késleltetési idő pontosan az RC_1 időállandónak feleljen meg, ekkor késleltetési időt a következő összefüggésből határozhatjuk meg:

$t = R \cdot C_1$. Az elektrolit-kondenzátor kapacitásértékének kiválasztásánál a szivárgási áramot is figyelembe kell venni. (Nem célszerű 1000 μF -nál nagyobb kapacitást alkalmazni.) R értéke 1 kohm és 1,2 Mohm között választandó meg. Rövid ismétlődési időnél a D_1 dióda biztosítja, hogy a kondenzátor a kis ohmos osztó-ellenállásokon keresztül süljön ki. A késleltető kapcsolás műszaki adatai a következők:

Tápfeszültség: 12 V \pm 20%
Késleltetési idő: 260 sec
Feléledési idő: 12 sec

5. Triac szabályozó és vezérlő áramkör

A 19. és 20. ábrákon látható kapcsolások triac-szabályozó, illetve -vezérlő kapcsolások ohmikus terhelésre. Áramkörünk 100, egyenként 3 kW névleges teljesítményű fogyasztó szabályozására alkalmas. A fogyasztókat tápláló hálózat lehet 110, 127, 220 vagy 380 V-os csillag vagy delta kapcsolású. A teljesítményszabályozás gyújtáskésleltetéssel történik.

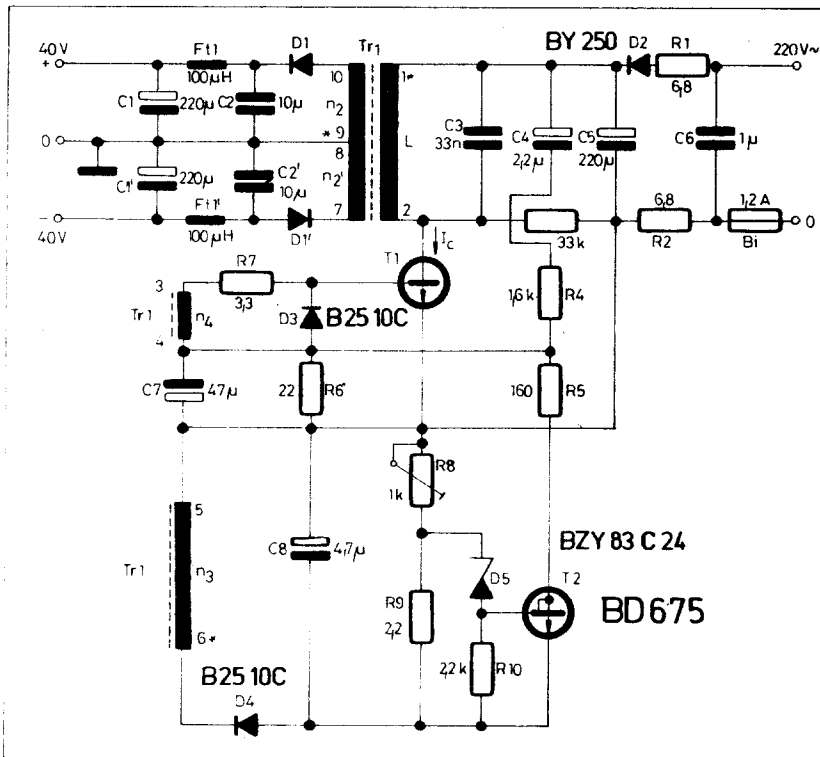
A szabályozóerősítő kiegyenlíti a referenciafeszültség és a szabályozandó feszültség közötti különbséget. A mért hibajel vezérli a fázishelyzet-szabályozót. A P potencióméterrel a kapcsolási küszöbszint állítható be. Esetünkben kapcsolásunkat hőmérséklet-szabályozásra használjuk, így a P-vel a kívánt hőmérséklet állítható be. Kézi szabályozásnál a referencia jeladót közvetlenül a fázis-szabályozóra kell kötni. A fogyasztók delta kapcsolása csak akkor lehetséges, ha a triacok fázisvezetékbe vannak kötve. Ilyenkor a vezérlés és a szabályozó kapcsolás közé galvanikus leválasztót kell tenni. A jelátvitelt ebben az esetben cél-

szerűen a CNY 17 fotocsatolóval oldottuk meg. Három teljesítményfokozatról (a három fázisnak megfelelően) maximum 3 × 100 triacot vezérelhetünk egy időben. A triacok terhelő körében zavar-szűrést kell alkalmaznunk. A 19. ábra szabályozó kapcsolásának működése a következő. Az IS_1 műveleti erősítő felerősíti a referencia-feszültség és a szabályozandó mennyiség mért értékének megfelelő feszültség közötti differenciál-feszültséget és 0–6 V kimenőjelet ad. Az R_1 – C_1 integráló tag a szabályozási túllendülés elkerülése végett szükséges. A referencia-feszültség-adó a P potencióméter, amely stabilizált +6 V feszültségre van kötve. Az IS_2 műveleti erősítő a CNY 17 fotocsatoló diódának áramot ad, ha az U_{e2} feszültség (egyenirányított hálózati feszültséggel vezérelt lüktető feszültség; $U_{e2} = +U_1 - U_{ce}$) a szabályozó feszültséget túllépi. A C_2 kondenzátor töltődése az R_2 ellenálláson keresztül történik. A $t_2 = R_2 \cdot C_2$ időállandót úgy kell megválasztani, hogy az 50 Hz félhulláma alatt ($t = 10$ ms) az U_{e2} feszültség +6 V-ról is 0-ra csökkenjen.

A 20. ábra vezérlő kapcsolását a CNY 17 fotokapcsoló vezérli. Az áramkör a BSV 15 és a BCY 58 küszöbérték kapcsolóból és a 2 × 2N3055 végfokból áll. A végfok 100 db triacot tud egyidejűleg vezérelni. A végfok védelme érdekében a két párhuzamosan kapcsolt teljesítmény-tranzistor emitterében külön-külön védőellenállásokat kötöttünk be. A vezérlő kapcsolás tápfeszültségét nem szükséges stabilizálni. A 7. táblázatban megadjuk a különböző teljesítményekhez szükséges triac-típusokat.

7. táblázat. A 20. ábra áramkörének triac-típusai

Hálózati fázis-feszültség	Áram	Triac
127 V	4 A	TX D98 A40
220 V	5 A	TX D98 A50
220 V	8 A	TX D99 A50



21. ábra. Kapcsoló üzemi tápegység

Aramkörünk kapcsolási tulajdonságai

A kapcsolási tulajdonságokat azzal jellemezzük, hogy kapcsoló elemünk meddig üzemel az aktív karakterisztikának azon a szakaszán, ahol túlterhelés veszélye áll fenn. Ideális esetben a kapcsoló tranzisztoron csak két állapot van: áram kis maradékfeszültséggel, vagy feszültség kis árammal. Ezt az ideális állapotot csak az előzőkben bemutatott, késleltetett vezérléssel összekapcsolt rezgőkörrel lehetséges megvalósítani. Áramkörünk transzformátorát egyszerű kivitelezni, mert nem szükséges négyzetjelet átvinni rajta. Néhány, a méretezésnél figyelembe vett szempont a következő. A C_2 kondenzátor értékét nem szabad túlságosan nagyra választani, mert bekapcsoláskor nagy terhelésként jelentkezik. Bekapcsoláskor az oszcillátor kb. 5–6 rezgési periódusban alacsonyabb frekvencián rezeg. Amikor a C_5 kondenzátoron a feszültség eléri a 100 V-ot, az oszcillátor frekvenciája stabilizálódik. A rezgőrendszer berezgési idejének kisebbnek kell lenni, mint az egyenirányított hálózati feszültség megjelenési idejének (a stabil felrezgés érdekében). A hálózati oldalon levő R_1 és R_2 ellenállásokat, valamint a C_5 kondenzátort nem szabad túl kis értékűre választani.

Rövidzárvédelem

Rövidzár esetén, a berezgés után a C_3 kondenzátoron levő váltófeszültség lecsökken. Ekkor a T_1 bázisán levő váltófeszültség alacsony marad ahhoz, hogy a C_7 kondenzátoron levő zárófeszültséget közömbösítse, vagyis a bázist a pozitív vezérlési tartományba vigye. A T_1 tranzisztor zárva marad, a rezgés leáll. A C_7 kondenzátoron a zárófeszültség lassabban szűnik meg, mint a rezgőköri feszültség,

amely a rövidzár okozta nagy csillapítás következtében gyorsan lecseng.

Hálózati túlfeszültség-védelem

A hálózati feszültség emelkedésekor a tranzisztor felcsengési ideje kisebb lesz. Állandó terhelés esetén a D_1 diódákon keresztül kivett energia állandó. A szabályozás ilyenkor a tranzisztoron keresztül rövidebb töltési időt állít be. A hálózati feszültség meg nem engedett növekedéséből adódó tápfeszültség-növekedés következtében a C_7 kondenzátoron levő előfeszültség lezárja a T_1 tranziszort és a rezgés leáll. Így a hálózati feszültség nem megengedett túllépése ellen is védett kapcsolásunk.

A kapcsoló tranzisztor áramköri jellemzői

A kapcsoló tranzisztor a váltakozó terhelést a névleges terhelés 1/10 részéig ki-egyenlíti. Nem kielégítő nagyságú szűrőkondenzátor alkalmazása esetén a rezgés leszakadhat. A tranziszort nem szabad az alsó teljesítmény-határra méretezni és legalább $U_{CEmax} = 750$ V-os típust kell alkalmazni.

A tápegység egyéb jellemzői

A tápegységet terheletlenül, üresjárásban is üzemeltethetjük. Az LC rezgőkör időállandója kisebb legyen, mint az R_4C_7 időállandó. A 21. ábrán látható szabályozó erősítő a hálózati feszültség $\pm 10\%$ -os megváltozását $\pm 1\%$ -ra szabályozza le. Ez a szabályozás javítható, ha a D_2 helyen hídkapcsolású egyenirányítót használunk. A szekunder oldali rövidzárnál, vagy hálózati túlfeszültségnél a hálózati tápfeszültségből egyenirányított tápfeszültség csúcsértéke marad a hálózat lekapsolásáig. A nagyfrekvenciás váltófeszültség nem négyzet alakú, ezért a nagyfrekvenciás zavarójel – a felharmonikus-tartalom – kicsi. A mágneses szórás árnyékolással csökkenthető. Az árnyékolást és a szekunder oldali földvezetékét össze kell kötni a kis zavaró szórt jel elérése érdekében.

A transzformátor adatai a következők:

Vasmag: U59

Légréz oszloponként: 0,8 mm

Tekercsek:

1–2 80 menet $2 \times \varnothing 0,7$ mm-es

MZZ

3–4 1 menet $\varnothing 0,55$ MZZ

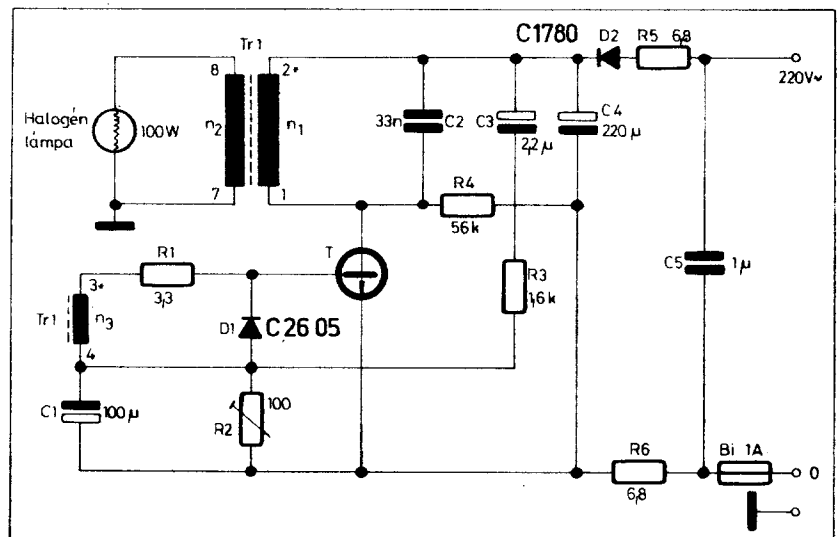
5–6 6 menet $\varnothing 0,6$ MZZ

7–8 8 menet $4 \times \varnothing 0,8$ MZZ

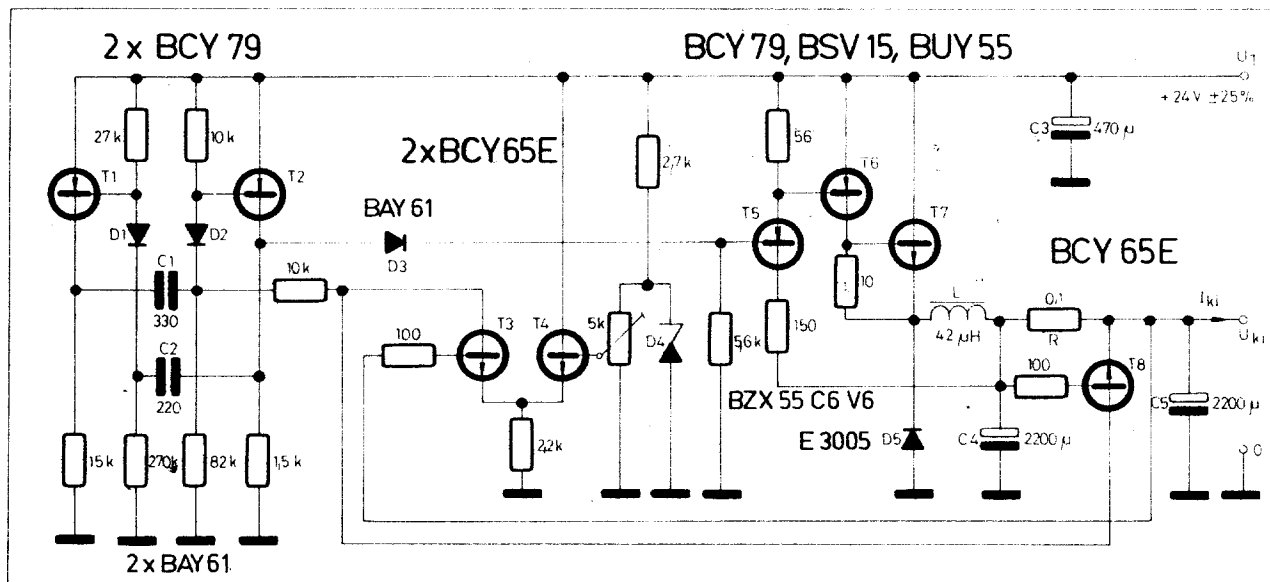
9–10 8 menet $4 \times \varnothing 0,8$ MZZ

2. Kapcsoló üzemi tápegység halogén vetítőlámpa táplálására

A 22. ábrán egy kapcsoló üzemi szinuszos tápegység elvi kapcsolási rajzát láthatjuk. Áramkörünk 12 V/100 W-os halogén vetítőlámpa táplálására készült. A lámpát az oszcillátor-transzformátor szekunder tekercséről közvetlenül tápláljuk. A kapcsolás működése lényegében



22. ábra. Kapcsoló üzemi tápegység 12 V/100 W-ra



23. ábra. Egyenfeszültség-átalakító

meg egyezik a 21. ábrán látható áramkörrel, de felépítése és szabályozási megoldása jóval egyszerűbb. A 7–8 szekunder tekercset az „U” alakú siferrit mag két oszlopára kell tekercselni. Így a primer és szekunder tekercsek között egy bizonyos szórás tudunk létrehozni. Ez igen fontos, mivel a halogénlámpa a bekapcsolás pillanatában rövidzárként jelentkezik. A tápegység rövidzár- és üresjárás-biztos. Üresjárásban a kollektorfeszültség kb. 1100 V-ra nő meg. Ezért a nagy zárófeszültségű BU 108 típusú tranzisztort alkalmazunk. Kapcsolásunk a hálózati feszültség változását a fogyasztó felé nem szabályozza le. Ha ez szükséges, a 21. ábrán bemutatott szabályozókört kell megépíteni. Az ebben az esetben szükséges referencia-tekercs adatait is megadjuk (5–6).

A transzformátor adatai a következők:

Vasmag: U 59 Siferrit mag, anyaga N 27

Légrés: 0,8 mm mindegyik oszlopon

Tekercsek:

1–2 80 menet $2 \times \varnothing 0,7$ mm-es

MZZ

3–4 1 menet $\varnothing 0,5$ MZZ

5–6 4 menet $\varnothing 0,5$ MZZ

7–8 5 menet $6 \times \varnothing 0,7$ MZZ

3. Feszültségátalakító

A gyorsműködésű, háromszorosan diffundált BUY 55 teljesítmény-tranzisztorral és a gyorsműködésű SSiE 3005 teljesítménydiódával, mint kapcsoló elemmel egy viszonylag egyszerű, feszültség-szabályozóval és áramkorlátozóval ellátott egyenfeszültség-átalakítót építhetünk. A 23. ábrán látható átalakító frekvenciája 20 kHz. Az egyenfeszültség-átalakító 24 V-os akkumulátor feszültségét 5 V-ra alakít át és így TTL kapcsolókörök tápfeszültségét állítja elő. Ez a hálózati független tápfeszültség-ellátás például erőművekben okvetlenül szükséges. Az átalakító hatásfoka igen jó. A kapcsolás műszaki adatai a következők:

A kapcsolás működése a következő. Az

Tápfeszültség:

Oscillátor-frekvencia:

Kimenő feszültség:

A kimenő feszültség brummja:

Minimális terhelő áram:

Maximális terhelő áram:

Áramkorlátozás:

Feszültségstabilizálási tényező:

Belső ellenállás:

A hatásfok $U_T = 24$ V és $U_{ki} = 5$ V esetén, ha

I_{ki} (A)	0,5	1	2	3	4	5
β (%)	61	65	70	68	68	67

A hűtőfelület hőellenállása

a T_7 tranzisztornál: 7°K/W

a D_5 diódánál: 5°K/W

$24 \text{ V} \pm 25\%$

20 kHz

5 V (3–6 V)

20 mV_{c-c}

0,3 A

5 A

5,5 A-nél

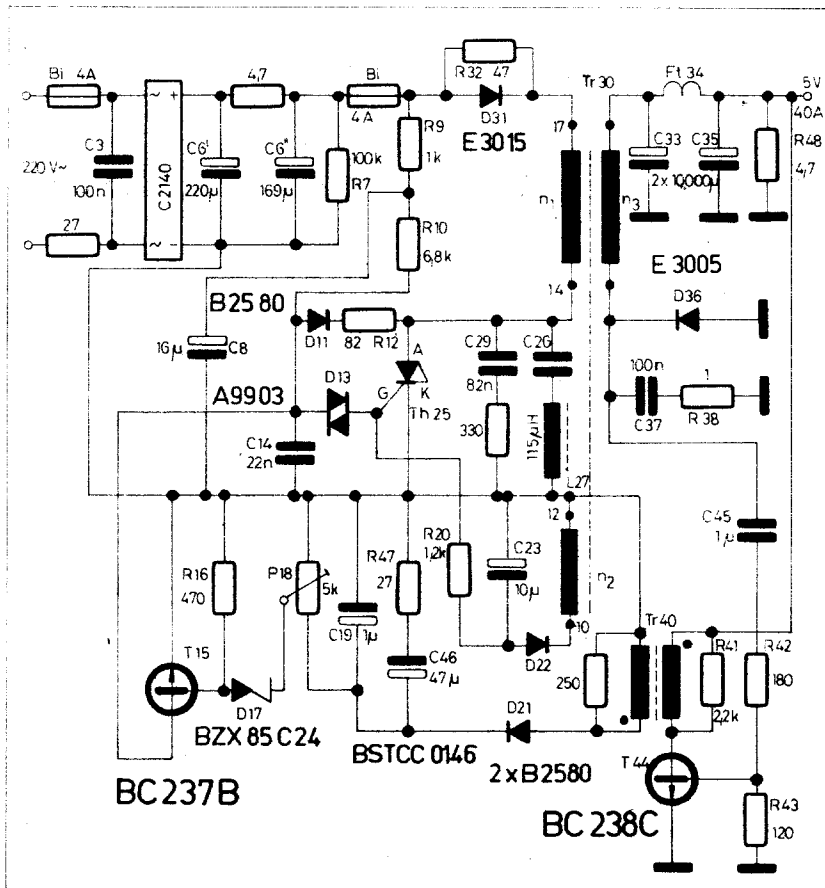
$\frac{\Delta U_{ki}}{U_{ki}} / \frac{\Delta U_T}{U_T} = 0,04$

17 mohm

egyenfeszültséget a T_1 és a T_2 tranzisztorokból álló astabil multivibrátor alakítja át. Az impulzusszünet időtartamát a T_3 és a T_8 szabályozó tranzisztorok határozzák meg. A kapcsoló fokozatot alkotó T_5 , T_6 és T_7 tranzisztorokat a multivibrátor T_2 tranzisztorja vezérli. A BUY 55 teljesítménytranzisztor az L induktivitáson a C_4 töltőkondenzátort tölti. Ha a T_7 tranzisztor zárva van, akkor az induktivitás a tárolt energiát leadja a C_7 kondenzátornak. A C_4 kondenzátort az egész periódus alatt a kimenő egyenáram súti ki. A kimenő feszültséget az R ellenállás és a C_5 kondenzátor szűri. A T_3 és T_4 tranzisztorokból álló differenciál-erősítő összehasonlítja a kimenő feszültséget az 5 kohmos trimmer-potencióméteren levő referencia-feszültséggel és a T_3 tranzisztoron keresztül szabályozza a T_2 lezárási idejét, amely a T_1 , ill. a T_7 bekapcsolási idejének felel meg. A kimenő áramot a T_3 tranzisztor limitálja. A limitálás alsó küszöbszintje 5,5 A. Ekkor csökken a kimenő feszültség és az áram legfeljebb 7 A-re nő meg. 0,3 A kimenő áram alatt a multivibrátor nem vezérelhető anélkül, hogy a kimenő feszültség ne emelkedne. Ezért ekkora alapterhelésre okvetlenül szükség van.

4. Tirisztoros tápegység

A 24. ábrán látható kapcsolás egy rövidzár- és üresjárás-biztos, 20 kHz-en működő kapcsoló üzemi tápegység. Az áramkör 220 V hálózati váltófeszültséget 5 V, 40 A terhelhetőségű egyenfeszültséggé alakít át. Az átalakító az adatfeldolgozási és szabályozástechnikában alkalmazott BS_t CC0146R tirisztorral, az SSiE 3005 és az SSiE 3015 gyorsműködésű teljesítmény-diódákkal működik. Tápegységünk alkalmazása célszerűbb a szokásos szeleptranzisztoros megoldásoknál. A tirisztor áramkörünkben kapcsolóként működik. A transzformátoron közel négyzet alakú feszültség keletkezik, melynek csúcserőtelme megegyezik a C_6 töltőkondenzátoron levő egyenfeszültséggel. A kimenő feszültség a hálózati feszültség $\pm 10\%$ -os változására kb. 0,2–0,6%-ot változik. A hálózati brumm 10 mV_{c-c}–60 mV_{c-c} között van. A névleges terhelés – 75%-os megváltozása esetén a kimenő feszültség-változása kisebb, mint 1% (40 mV). A tápfeszültséget a P_{18} segítségével állíthatjuk be. A tirisztor és a kimeneten levő diódát megfelelően kell hűteni. A négyzetfeszültséget előállító áramkör frekvenciája 15–25 kHz. Az amplitúdó az n_1 tekercsen kb. 550 V_{c-c}. A négyzet-



24. ábra. 20 kHz-es tirisztoros tápegység

tésű, mint a 21. ábrán látható kapcsolás, csak az egyenirányítás hídkapcsolásban működik, és kétfokozatú a szabályozó erősítő. A nagyfrekvenciás szűrés a szabályozási sebességet és a szabályozás közbeni lengést is nagymértékben befolyásolja, különösen terheletlen állapotban. Televíziós készülékek általában állandó a terhelés. A 25. ábrán látható kapcsolás egy TV-készülék összes szükséges tápfeszültségét előállítja. A kedvező egyenirányítás érdekében a transzformátort úgy kell méretezni, hogy a csatolás a primér és a szekunder tekercs között a lehető legszorosabb legyen. A tápegység állítja elő a szükséges nagyfeszültséget is. Az eltérítő végfokként működő BU 110 tranzisztort egy egyszerű induktivitásról tápláljuk. Az eltérítő fokozat az ilyen megoldásnál a nagyfeszültséggel nincs kapcsolatban. A nagyfeszültségű túllövés ilyenkor az eltérítő tranzisztort nem károsítja. A TV 18K nagyfeszültségű egyenirányító helyett feszültségduplázót is alkalmazhatunk. Ebben az esetben a nagyfeszültség 0,5%-os brumm tartalmával és $\pm 1,5\%$ -os stabilitásával kell számolnunk. Ez a két érték a gyakorlatban megengedhető. A tápegység szórt tere kielégítő. A tápegység legdöntőbb előnye, hogy a hálózattól megfelelően szeparált. Hátránya az, hogy a video frekvenciatartományban zavarhat. A Tr₁ transzformátor adatai a következők:

Vasmag: Siferrit U 57, N 27 anyagból.
Légréz: 0,8 mm oszloponként

alakú feszültségből adódó zaj megfelelő árnyékolással és fojtótekercssel csökkenthető. Az átalakító hatásfoka 65%. A transzformátor készítése, tervezése ilyen magas frekvencián történő üzemelés esetén különleges gondosságot követel. Litze huzalból készült, osztott tekercsek alkalmazása szükséges. A kis szórás és a megfelelő hűtési viszonyok kialakítása érdekében a transzformátormag mindkét oszlopát célszerű tekercselésre felhasználni. A szabályozott mennyiség a kimenő feszültség. Ezt a T₄₄ tranzisztorral és a Tr₄₀ transzformátorral áttesszük a primér oldalra és egyenirányítjuk. Ezt a feszültséget hasonlítjuk össze a D₁₇ referenciadióda feszültségével. A különbségi feszültséggel vezéreljük a T₁₅ szabályozó tranzisztort, amely a D₁₃ diacan keresztül a tirisztor v. triac gyújtási pontját befolyásolja.

A kapcsolás műszaki adatai a következők:

Hálózati feszültség: 220 V 50 Hz

Kimenő feszültség: 5 V

Terhelő áram: max. 40 A

Hálózati feszültségtől függő stabilitás:

0,2% - 0,5% ($\Delta U_H = \pm 10\%$ esetén)

Kimenő feszültség-változás (a terhelés

100%-ról 50%-ra történő változása

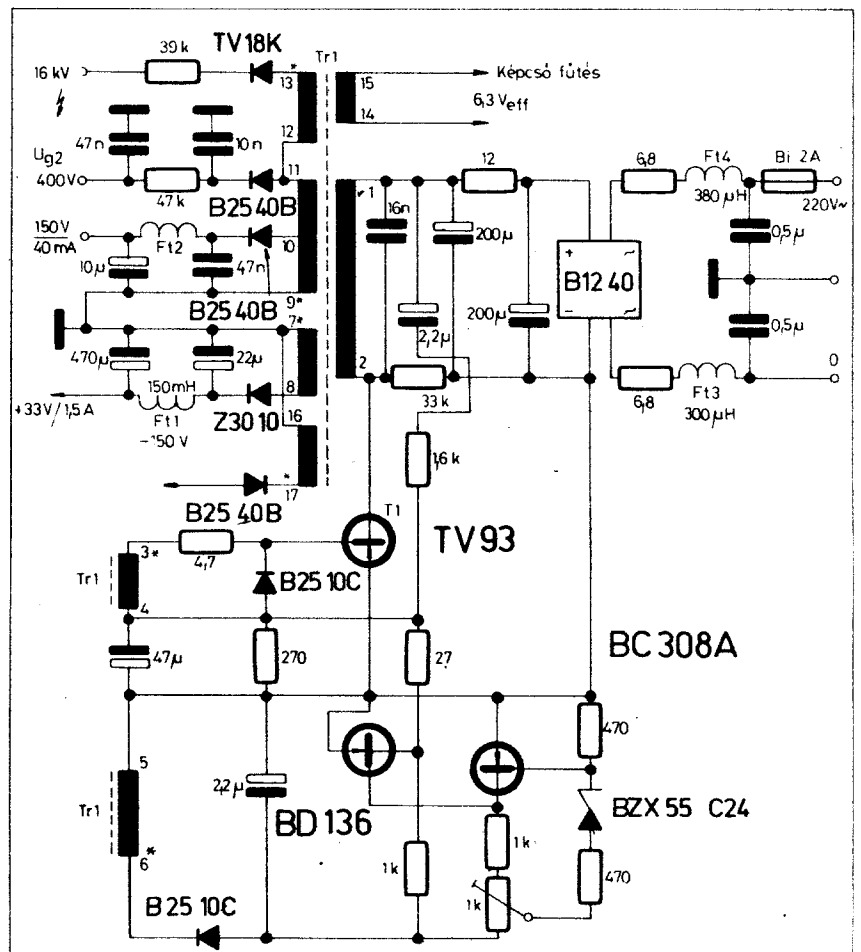
mellett): 0,25%

Brummfeszültség ($\Delta U_H = \pm 10\%$ -nál):

0,2% - 0,6%

5. 16 kV-os tápegység

Tápegységünk, amely TV-készülékekben alkalmazható, elvileg hasonló felépí-



25. ábra. 16 kV-os tápegység

HÍV AZ ORION

Rádió és Villamossági Vállalat

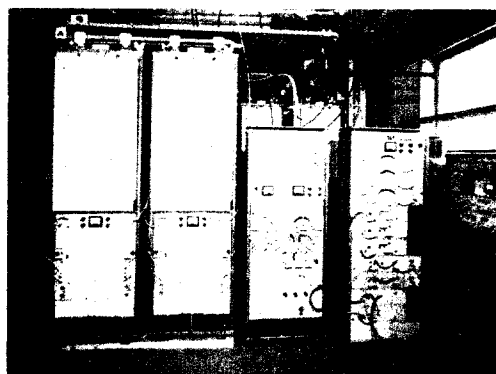
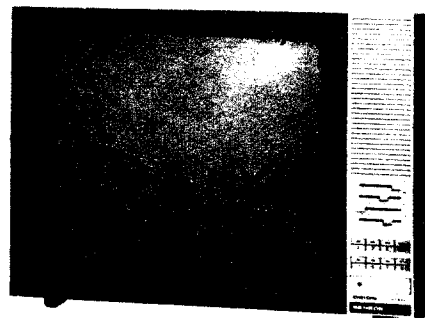
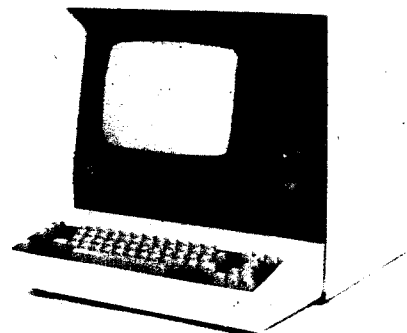
Mikrohullámú berendezések és számítástechnikai készülékek,
valamint televízió gyártásához, fejlesztéséhez

FELVESZÜNK

- villamosmérnököket
- üzemmérnököket
- szerkesztőket
- technikusokat
- tv-elektroműszerészeket
- amatőröket
- mechanikai műszerészeket
- nőket és férfiakat szerelő vagy gépmunkára.

Vidékieknek útiköltség-hozzájárulást fizetünk.

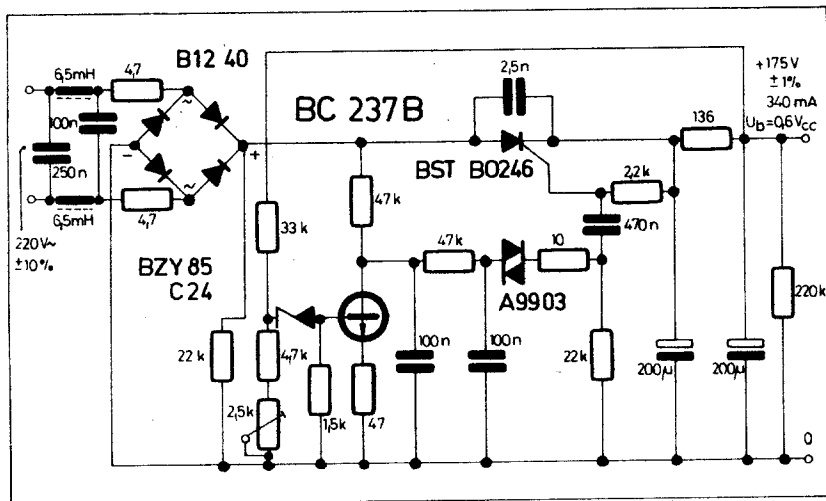
Lakást biztosítani nem tudunk.



Jelentkezés

Orion Rádió és Villamossági Vállalat Munkaerőgazdálkodási Osztályán

Budapest X., Jászberényi út 29.
Levél cím: 1475 Budapest Pf. 84.
Telefon: 294-830, 484-760



26. ábra. Tirisztoros szabályozású tápegység

- 1 - 2: 141 menet
Ø 0,55 mm-es MZZ
- 3 - 4: 2 menet
Ø 0,55 mm-es MZZ
- 5 - 6: 5 menet
Ø 0,55 mm-es MZZ
- 7 - 8: 5 menet
5 × Ø 0,55 mm-es MZZ
- 9 - 10: 22 menet
Ø 0,25 mm-es MZZ
- 10 - 11: 40 menet
Ø 0,25 mm-es MZZ
- 12 - 13: 2400 menet
Ø 0,1 mm-es MZZ
- 14 - 15: 3 menet
Ø 0,55 mm-es MZZ
- 16 - 17: 22 menet
Ø 0,25 mm-es MZZ

8. 220/175 V-os átalakító

A 26. ábrán látható áramkör négy diódából álló hídkapcsolásról működik. Az

így nyert 100 Hz-es félhullámú feszültséget a szokásos módon elektrolit-kondenzátorral szűrjük. A fázishasításos szabályozást a BSt B 0246 tirisztor végzi, amely a gyújtóimpulzust egy szabályozókörből kapja. A szabályozókör egy egyszerű feszültségosztóból áll, amely a kimenő feszültség egy részét egy Zener-dióda stabil feszültségével hasonlítja össze. A két feszültség közötti különbség vezérli a BC 237 B tranzisztort. A tranzistor változtatható ellenállásként működik, és ebben a kapcsolásban a 100 Hz-es fázistoló tagot szabályozza. A fázistoló kimenő feszültségét egy diacon keresztül vezetjük a tirisztor gyújtóelektródájára. Így a gyújtóimpulzus a fázistolás miatt a 100 Hz-es félhullám maximuma után következik, és a kimenő feszültségnek megfelelően ennek a félhullámnak a lezálló ágán tolódik el. A 100 Hz-es brummfeszültség 0,6 V_{c-c}. A kimenő feszültség 220 V ± 10% mellett 175 V ± 1%. A terhelőáram maximális értéke 0,6 A. Ekkor a brummfeszültség 1,3 V_{c-c}.

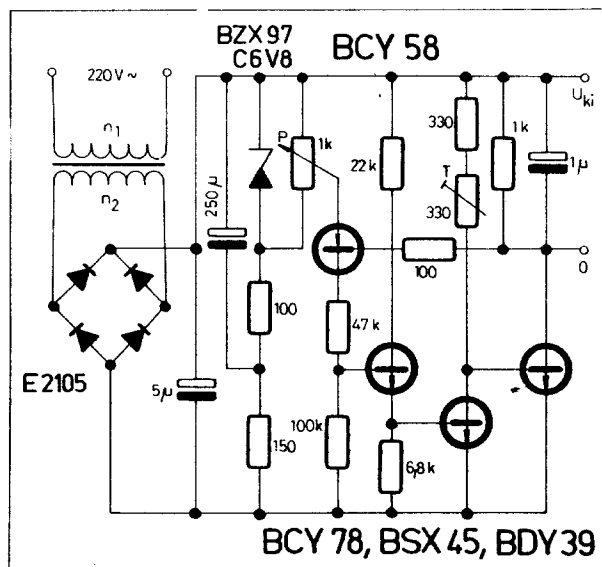
7. Tápfeszültség TTL kapcsolásokhoz

A 27. ábrán 5 V tápfeszültséget előállító áramkört mutatunk be. A kimenő feszültséget az 1 kohmos potenciométerrel lehet pontosan beszabályozni. A referenciafeszültséget a BZX 97 Zener-dióda állítja elő. A kimenő feszültséget úgy stabilizáljuk, hogy egy visszacsatoláson keresztül vezéreljük a BCY 78 bázisát. A BCY 78, a BCY 58, a BSX 45 és a BDY 39 tranzisztorok képezik a zárt szabályozókört. A kimenő feszültség mindig megegyezik a P potenciométer csúszkáján mérhető feszültség és a BCY 78 bázis-emitter feszültségének különbségével. A maximális kimenőáramot a BDY 39 teljesítménytranzisztor határozza meg. Ez az érték 2 A. Annak érdekében, hogy ezt az értéket ne lépjük túl, a T trimmer-potenciométerrel egy 330 ohmos ellenállást kötöttünk sorba. Ezek az ellenállások korlátozzák a BDY 39 bázisáramát és ezzel együtt kollektoráramát. A kollektoráramot a T trimmer-potenciométerrel szabályozhatjuk. A TTL-rendszer üzemeltetésénél az elemeket kondenzátorral kell védeni az átkapcsoláskor fellépő feszültségcsúcsoktól. Erre okvetlenül ügyeljünk.

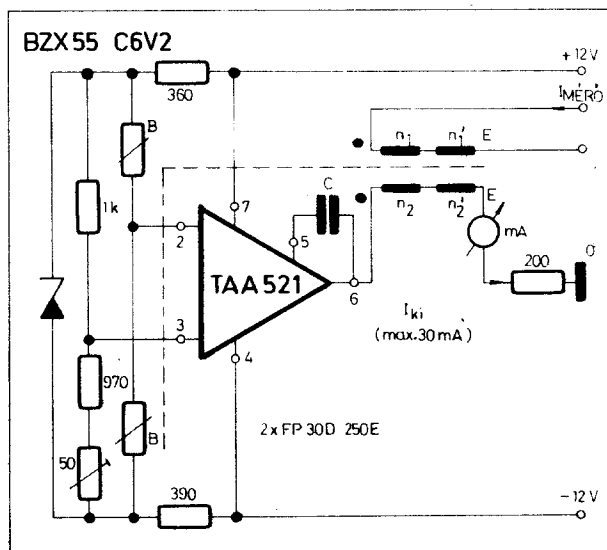
(A tápegység műszaki adatai a következő oldalon.)

8. Áramátalakító egyen- és váltóáramra

A 28. ábrán látható kapcsolást olyan esetekben célszerű alkalmazni, amikor galvanikus csatolás nélkül kell átvinni váltakozó polaritású egyenáramot, vagy váltóáramot. Mérőátalakítóként közös vasmagra tekercselt tekercseket és mágneses térre érzékeny ellenállásokat (B) alkalmaztunk. A TAA 521 műveleti erősítő ellenütemű kimenetéről váltakozó polaritású egyenáramot vehetünk le. Az átalakítás veszteségmentes. A műveleti erősítő úgy szabályozza a kimenő áramot, hogy a mérendő áram által előállított mágneses teret kompenzálja. A kimenő áramot egy ampermérő mutatja. A műveleti erősítő terhelő ellenállása 200 ohm.



27. ábra. Tápegység TTL-kapcsolásokhoz



28. ábra. Áramátalakító egyen- és váltóáramra

A tápegység műszaki adatai a következők:

Bemenő feszültség:	220 V ± 10% 50 Hz
Kimenő feszültség:	5 V
A kimenő feszültség szabályozási tartománya:	0,7–7 V
Maximális kimenőáram:	2 A
Brummfeszültség:	< 2 mV

Stabilitás 220 V ± 10% mellett $U_{ki} = 5$ V-nál és $I_{ki} = 2$ A-nél: $\frac{\Delta U_{ki}}{U_{ki}} = \pm 0,8\%$

Terheléstől függő szabályozás $I_{ki} = 0 - 2$ A-ig, $U_{be} = 220$ V

és $U_{ki} = 5$ V mellett: $\frac{\Delta U_{ki}}{U_{ki}} = 2\%$

Dinamikus belső ellenállás:	50 mohm
Környezeti hőmérséklet-tartomány:	0... +70 °C
A kimenő feszültség hőfoktényezője:	0,2 mV/°C
A BDY 39 hűtőtestjének hőellenállása:	2,5°C/W

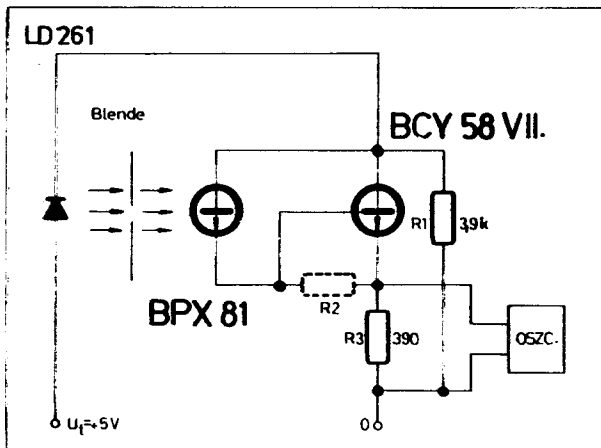
A transzformátor adatai:

Vasmag:	M65, légrés nélkül, 0,35 mm-es dinamólemezből
Menetszámok:	$n_1 = 1550$ menet $\varnothing 0,25$ mm-es MZZ
	$n_2 = 75$ menet $\varnothing 1,4$ mm-es MZZ

Műszer, mérés-technikai és amatőr kapcsolások

1. Fénysorompó

A 29. ábrán látható kapcsolat jól alkalmazható lyukkártya letapogatásához. Áramkörünk az LD 261 luminiscenz diódából, a BPX 81 fototranzisztorból és egy erősítőlől áll. Ha a fototranzisztorra fény kerül, vezet, és az erősítő kimenetén levő R_3 ellenálláson kb. 3,2 V kimenő feszültség keletkezik. Az R_3 ellenálláson átfolyó áram ekkor kb. 8 mA. Sötétben ez az áram 1 mA. Az áramkör megszólalási fényküszöbértékét az R_2 ellenállással állíthatjuk be. Az LD 261 luminiscenz dióda terhelése ennél az áramköri megoldásnál kisebb, mint akkor, amikor a diódán állandóan folyik áram. Elrendezésünk akkor kapcsol, ha az erősítés a visszacsatoló körben (elektromos vagy optikai) az egységet meghaladja. A környezeti fény 200 luxig nem befolyásolja a működést. A kapcsolási histerézis kb. 25% a világos-sötét átkapcsolási pontra



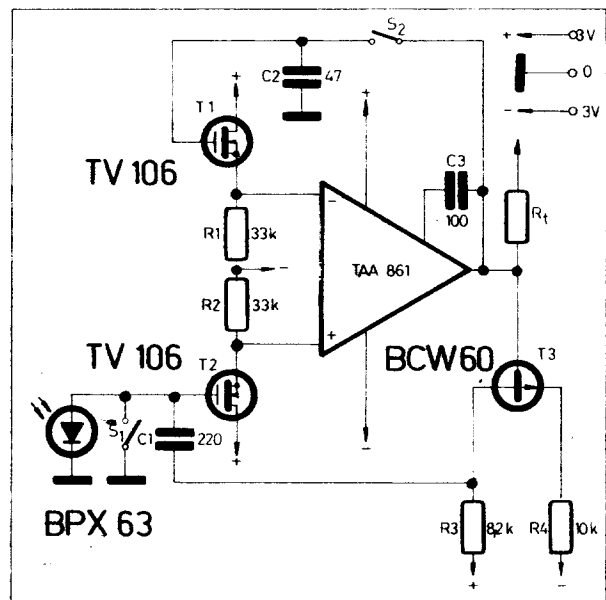
29. ábra. Fénysorompó

vonakoztatva. Az R_3 ellenállásról pl. TTL-t vezérelhetünk.

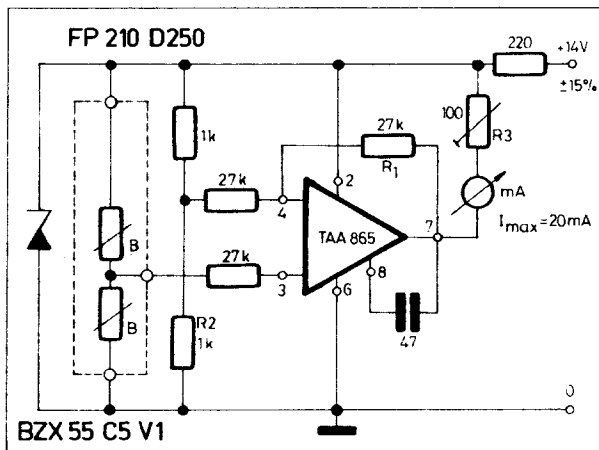
2. Fotokapcsoló extrém alacsony megvilágításra

A következőkben ismertetésre kerülő áramkörünk egy olyan kapcsolat, melynél az optoelektronikus vevő fotoáramát a megvilágítási idő alatt integráljuk. Az ismert fotoellenállások és fotodiódák kis megvilágításnál nem működnek megfelelően. Ezért fejlesztették ki a BPX 63 speciális, kis záróáramú fotodiódát. A 30. ábrán egy új fotokapcsoló áramköri megoldást láthatunk. Kapcsolásunk érzékelő

eleme a BPX 63 fotodióda. A fény folyamatosan a D_1 fotodiódára esik. Ha az S_1 és S_2 kapcsolók zárva vannak, a fotoáram rövidre záródik. A T_1 és T_2 FET source-követőként működik. A T_2 gate-áramának 1 pA-nél kisebbnek kell lennie, mert a kapcsolás nem tud különbséget tenni foto- és gate-áram között. Zárt S_2 kapcsolónál a műveleti erősítő kimenete a T_1 -en keresztül az inverz bemenetre csatlakozik. Az átviteli tényező az ilyen visszacsatolás esetén közel egységnyi. A FET-ek vezérlő elektródájáról a műveleti erősítő kimenetére vonatkoztatott feszültségátviteli tényező szintén egységnyi. Ezekből az következik, hogy a drift-feszültség és a két FET, valamint a műveleti erősítő offset-feszültsége felerősítetlenül jut a kimenetre. Ha az S_1 és S_2 kapcsolók nyitva vannak, akkor a nagy negatív visszacsatolás megszűnik. A T_1 munkapontja az S_2 kapcsoló nyitásával nem tolódik el. Ezért a C_2 kondenzátoron az a feszültség van, amely a T_1 bázisán az S_2 nyitása előtt volt. A dióda fotoárama feltölti a C_1 integráló kondenzátort. Ezen a kondenzátoron a feszültség időben lineárisan nő. A T_3 tranzisztor ekkor a műveleti erősítő kimenetéről nézve, mint fázisfordító működik. A C_1 kondenzátor egyik fegyverzetére – talppontjára – kerül a műveleti erősítő által felerősített és a T_3 által fázisfordított jel. Így kapcsolásunk Miller-integrátorként működik, a C_1 látványos kapacitása a hurokerősítés szerezése nő. Esetünkben a hurokerősítés 3000. Ily módon viszonylag kis kapacitású kondenzátort alkalmazhatunk. Az erősítő kimenő feszültsége a megvilágítás kezdetén zérus. A megvilágítási idő alatt 1 V-ra nő meg. Ekkor a T_3 bázisfeszültsége a kollektorfeszültséggel egyenlővé válik, a T_3 így már nem működik erősítőként, és a műveleti erősítő kimenőjele fázisfordítás nélkül kerül a C_1 talppontjára. Ez pozitív visszacsatolást jelent, ennek következtében a műveleti erősítő kimenő feszültsége néhány mikroszekundum alatt a pozitív



30. ábra. Fotokapcsoló



31. ábra. Nyomásmérő

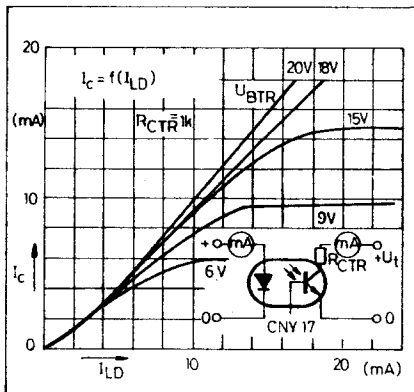
tápfeszültségre ugrik, és az R_t terhelő ellenálláson folyó áram zérus lesz. Az R_t helyébe egy jelfogót köthetünk, amely kapcsolási feladatokat végez. A tápfeszültséget elegendő az S_1, S_2 kapcsolók nyitása előtt bekapcsolni. A feléledési idő ekkor 1 ms körül van. A C_3 kondenzátor az áramkör önrezgését akadályozza meg. Mint már említettük, áramkörünkben olyan MOS FET-ek használhatók, amelyeknek gate-árama kisebb, mint 1 pA.

A kapcsolás műszaki adatai a következők:

- Tápfeszültség: ± 3 V
- A megvilágítás erőssége: 10^{-2} lx
- A megvilágítási idő: 10^{-2} lx-nál 12 sec
- Mérési hiba 10^{-2} lx-nál: $\pm 20\%$
- Működési hőmérséklettartomány: $-30 \dots +50$ °C

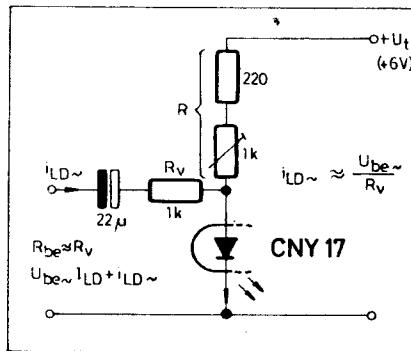
3. Nyomásmérő

Az FP 210 D250 bélyegpárral egy egyszerű felépítésű nyomásmérő kapcsolást építhetünk (31. ábra). A mérő bélyegpárt két ellenállással egy hídkapcsolásba kötöttük. Ez a híd kapcsolódik a TAA 865 műveleti erősítő bemenetére. Ezzel a hídkapcsolással az érzékelő elemek egyébként rossz hőfoktényezőjét jelentős mértékben hatástalanná tettük. A hídkapcsolás tápfeszültségét stabilizálni kell. Az R_1 visszacsatoló ellenállással, valamint a bélyeg és a nyomott fém-felület távolságával a kimenőáram szabályozható. Az



32. ábra. A CNY 17 karakterisztikája

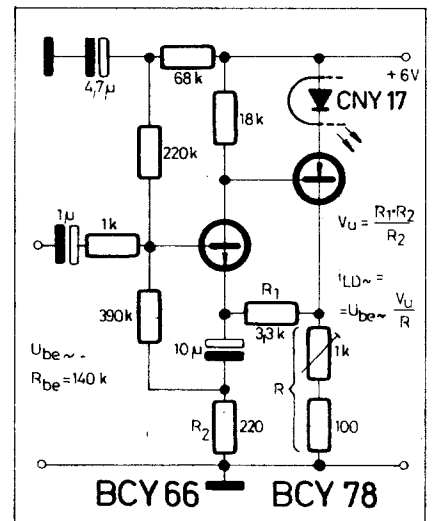
R_2 ellenállással a jelezőműszer szimmetriázható. Az áramkör tápfeszültsége $14V \pm \pm 15\%$, felvett árama 20 mA; $-25 \dots +80$ °C hőmérséklet-tartományban működik.



33. ábra. Fotokapcsoló adóáramkör

4. Váltóáram átvitele fotocsatoló elemmel

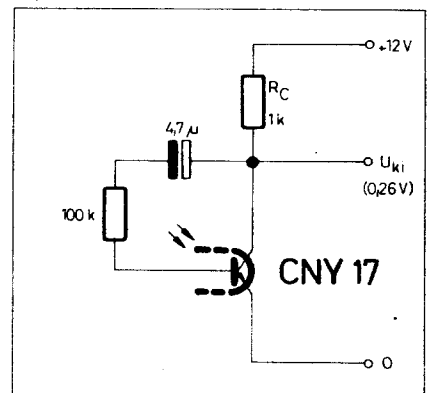
Fotocsatolással nem csupán galvanikus csatolás mentes kétállapotú jelátvitelt valósíthatunk meg, hanem analóg jel transzformátor nélküli átvitelét is megoldhatjuk. A fotocsatoló sávszélessége megfelel az alacsonyfrekvenciás átviteli követelményeknek. Alsó határfrekvenciája 0 Hz, a felső kb. 140 kHz. A fotocsatolóval egyenáramú jelet is átvihetünk. A csatolás zaja a megfelelő kapcsolás kiválasztásával 1% alatt tartható. A fotocsatolót bármilyen alacsonyfrekvenciás mérő- és átalakító rendszerben (keverőasztal, alacsonyfrekvenciás erősítők stb.) felhasználhatjuk. A 32. ábrán a CNY 17 fotocsatoló elem karakterisztikája látható $R_{CTR} = 1$ kohmos kollektor-ellenállás esetén. Paraméter a tápfeszültség, függvények a kollektoráram és a fotodiódaáram. A paraméter 20–6 V között változik. Nagy tápfeszültségnél és kis kollektoráramnál a különböző csatolóelemeknél tapasztalható jelátvitel szorása csökken. A torzítási tényező akkor kicsi, ha a fotokapcsolót a karakterisztika inflexiós pontjában működtetjük. Ez a fototranzisztor optimális munkapont-beállítását követeli meg. Az előbbi legkönnyebben a luminiscenz dióda ára-



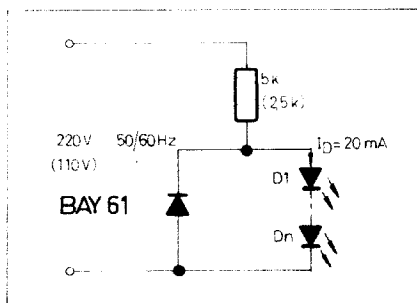
34. ábra. Nagy bemenő ellenállású erősítőkapcsolás

mának megfelelő megválasztásával érhetjük el. A kollektor-ellenállás változtatása kedvezőtlenül befolyásolja a feszültségfrekvencia átvitelt és a kivezérelhetőséget. A Hi-Fi technikában szükséges 50 dB-es idegenfeszültség-elyomásra a kimenő jelet 80 mV-ra kell $I_{LD} = 5$ mA-nél beállítani. A felső határfrekvenciát kapcsolástechnikailag nem növelhetjük. Nagyobb idegenfeszültség-elyomást nagyobb bemenőjellel lehet elérni.

A 33. ábrán egy fotokapcsoló adórézének alapkapcsolását láthatjuk. A luminiscenz dióda munkapontja az R ellenállással állítható be. A kis torzítási tényező az R_v ellenálláson történő áramvezérléssel valósítható meg. R_v értéke természetesen így jóval magasabb, mint a luminiscenz dióda dinamikus belső ellenállása, amely kb. 10 ohm. Nagy bemenő ellenállás (140 kohm) és 16-szoros feszültségerősítést érhetünk el a 34. ábrán látható kapcsolással. Magasabb frekvenciák átvitelére alkalmas a 35. ábrán látható kapcsolás. A felső határfrekvencia ennél az áramkörnél közel 100 kHz. Ezt úgy értük el, hogy a fototranzisztor bázisa és kollektora közé váltóáramú visszacsat-



35. ábra. 100 kHz határfrekvenciájú erősítő



36. ábra. LED hálózati táplálása

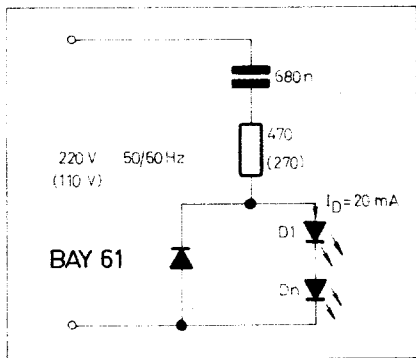
tolást kötöttünk. A zajfeszültség-elynomás ennél a megoldásnál 65 dB. A zajfeszültség 0,14 mV. A felső frekvenciahatár kétfokozatú erősítő beiktatásával tovább növelhető kb. 140 kHz-ig.

6. Luminiscenz dióda hálózati táplálása

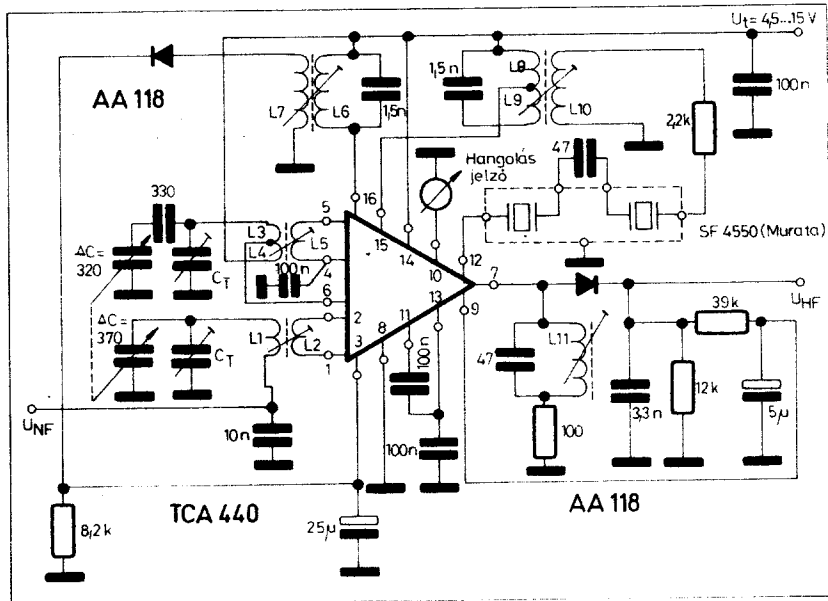
A fotoluminiscenz diódákat viszonylag egyszerű módon tudjuk 110 és 220 V-os hálózatról táplálni. Félhullámú táplálás esetén a villogás szemmel alig érzékelhető. A feszültséget ohmos előtétellenállással vagy kapacitív előtétimpedanciával állíthatjuk be. A kapacitív csatlakozásnál a felhasznált teljesítmény 0,5–1 W között van. A diódák átlagáramát 20 mA-re célszerű beállítani. Ohmos előtétellenállással a veszteségi teljesítmény 110 V-nál kb. 5 W, 220 V-nál 10 W. Ez jelentős. Az alkalmazott parallel dióda zárófeszültsége néhány volt legyen. Ez a dióda a negatív félperiódusban a luminiscenz diódnál fellépő zárófeszültséget kis értékre korlátozza. A 37. ábrán egy kapacitív előtét csatlakozást láthatunk. A diódaáramot itt a kapacitás nagysága határozza meg.

6. Középhullámú vevőkészülékek

A TCA 440 integrált áramkör felhasználásával egyszerű középhullámú vevőkészüléket építhetünk (38. ábra). Az IC két egymástól független szabályozható erősítőt áll. Ezek közül az egyiket oszcillátor + keverőként, a másikat KF-erősítőként használtuk fel. Az előfokozat szabályozásával jó stabilitást és nagyjelű,



37. ábra. LED hálózati táplálása soros kapacitással



38. ábra. Középhullámú vevőkészülék

torzításmentes vezérlést értünk el. A bemeneten 2,6 V_{cc} jel engedhető meg. Az ellenütemű keverő multiplikatív elven működik. Így kevés a felharmonikus és a „szuperfűtő”. A keverőről leválasztott oszcillátort a bemenőjel nem zavarja. Hangolászjelzőt egy mutató műszer használtunk. A műszer a középfrekvenciás erősítő szabályozófeszültsége vezérli. A műszer 800 ohm belső ellenállású, 500 µA végkiterésű típus. A készülék szabályozás tartománya 100 dB.

A 39. ábrán egy kapacitásdiódákkal hangolt készülék kapcsolási rajzát láthatjuk. A BB 113 hangolódioda alkalmazása esetén nincs értelme az előfokozat külön szabályozásának, mivel 1 V_{eff} bemenőjelnél a bemenőkörben már úgyis torzítás lép fel. Ennél a készüléknél az előfokozat

tot a KF-erősítő szabályozó feszültségével szabályozzuk (3. és 10. IC-kimenetek összekötve). A modulátor kör rezonanciafrekvenciája U_D = 6 V dióda hangoló feszültségénél 850 kHz, U_D = 30 V-nál 1659 kHz.

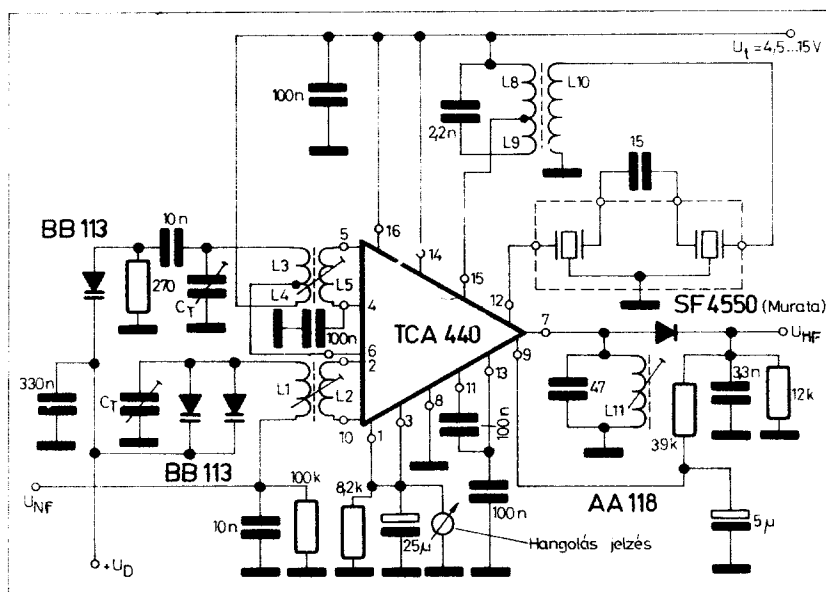
A készülék műszaki adatai a következők:

Tápfeszültség: 4,5–15 V

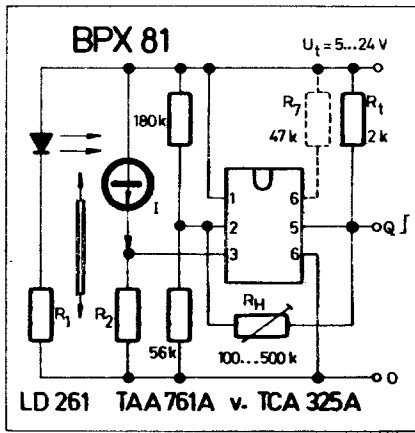
Áramfelvétel U_t = 9 V-nál: 10,5 mA

Érzékenység (U_t = 9 V, f = 1 MHz és m = 30% esetén): 7 µV

A jel/zaj viszony ekkor 26 dB. A hangfrekvenciás kimenő feszültség az 1–2 kivezetéseken szimmetrikusan mérve (f = 1 MHz, m = 30%, U_t = 9 V)
 U_{be} = 20 µV-nál: 50 mV
 U_{be} = 500 mV-nál: 130 mV



39. ábra. Varicaphangolású KH vevő



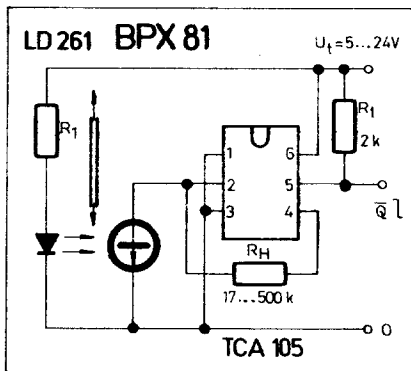
40. ábra. Fénysorompó TAA 761 IC-vel

A készülékben Marata SF 4550 keramikus KF-szűrőt alkalmaztunk. A közép-

U_T	3	5	9	12	15	18	24 V
R_1	0,1	0,33	0,68	1	1,3	1,6	2,2 kohm

Az LD 261 fényadó és a BPX 81 fényvevő 10 mm távolságban vannak egymástól. Nagyobb távolság esetén optika szükséges. Mindkét esetben beállítási, szabályozási lehetőséget kell biztosítani. Az ábrákon levő Q jelölés nyitott, a \bar{Q} pedig zárt állapotot jelent.

A 40. ábrán a TAA 761 és a TC 325 műveleti erősítővel egyaránt megépíthető fénysorompó kapcsolást láthatunk. A két műveleti erősítő csak a kimenő fokozatban különbözik egymástól. A TAA 761 a 6. kivezetésére egy Darlington fokozat frekvenciakompenzáló tagját kell kötni. Esetünkben, kapcsoló üzemmódban erre nincs szükség, ezért TAA 761 A alkalmazásakor a 6. kivezetésre nem kell kötni semmit. TTL áramköröket a TCA 325 A műveleti erősítővel vezérelhetünk (kisebb a kimenő feszültség). Ennél az erősítőnél a 6. pontra kell kötni a meghajtó fokozat kollektorellenállását. Mivel a meghajtó fokozat kollektoráramának legalább akkorának kell lennie, mint a terhelőáram 4%-a, az R_7 ellenállásérték az $R_7 = 25 R_t$ összefüggés alapján adódik. A műveleti erősítő billenési küszöbértékét a nem inverz bemeneten levő (2.) feszültségosztó határozza meg. Az R_H



41. ábra. Fénysorompó TCA 105 küszöbérték-kapcsolóval

frekvencia 455 kHz. A tekercsek menet-száma a felhasznált ferritantennától és a ferritmagoktól függ, ezért csupán az át-tételi viszonyokat adjuk meg. Az index-számok értelemszerűen a rajzon megadott L indexeknek felelnek meg.

$$\begin{aligned} n_1/n_2 &= 105/7 \\ n_3/n_4 &= 80/35 \\ n_3 + n_4/n_5 &= 115/15 \\ n_6/n_7 &= 2 \\ n_8/n_9 &= 20/50 \\ n_8 + n_9/n_{10} &= 70/22 \end{aligned}$$

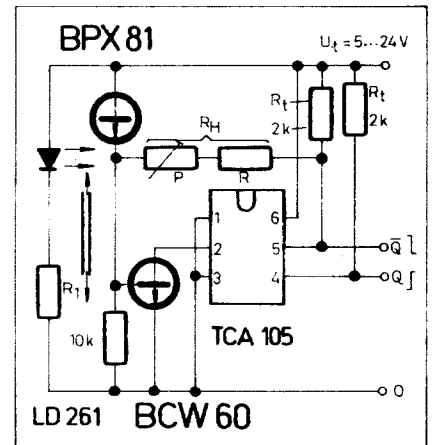
7. Fénysorompó kapcsolások különböző IC-kkel

A következőkben egy sor különböző fénysorompó kapcsolást mutatunk be. Valamennyi kapcsolásban a luminenszcenz dióda LD 261 típusú. Az LD 261 optimális munkaponti árama 10 mA. Ez az érték az R_1 soros ellenállással állítható be. R_1 értéke különböző tápfeszültségeknél a következő:

viSSZacsatoló ellenállás a kapcsolási hiszterézist stabilizálja. R_H legkedvezőbb értéke 100–500 kohm között van. A 2. csatlakozón a hiszterézisfeszültség az alkalmazott tápfeszültség 10–30%-a. A fototranszistor munkaponti áramát a tápfeszültségnek, a beeső fény mennyiségnek és a BPX 81 válogatási csoportjának megfelelően kell beállítani az R_2 ellenállással. A belső fény mennyiség a luminenszcenz dióda távolságától, a környezeti idegen fénytől és az LD 261 válogatási csoportjától függ. A kapcsolás megépíthető a két elem bármelyik válogatási csoportjából. A 41. ábrán a TCA 105 típusú küszöbérték-kapcsolóval megépített fénysorompó kapcsolást láthatunk. Az IC 2. csatlakozóján a bemenő tranzisztor bázisa, a 3. kivezetésre az emitterre van kötve. Az IC-n belül a bázis és kollektor egy 8 kohmos ellenállással van összekötve. A létrejött áram irányát a TCA 105 kimenetének helyzete határozza meg. Ha áram tud folyni a 2. bemeneten, a kimenő tranzisztor le van zárva, az 5. kivezetésen nem folyik áram. Ez a BPX 81 megvilágított állapotának felel meg. A 2. bemenetre legalább 80 μ A kapcsolóáram szükséges. Ha a BPX 81 fototranszistoron nem folyik áram (mivel megszűnik a fény), az IC bemenő tranzisztorra vezet az 5. kimeneten és a 4. kimeneten pedig lezár a belső tranzisztor. Az R_H ellenállás a TCA 105 kapcsolási hiszterézisét befolyásolja. A 4. kimenet az LD 261 világításakor vezet úgy, hogy a bemenőáram egy része a 2. kivezetésen, az R_H ellenálláson át a kimenő tranzisztoron keresztül folyik. R_H értékét a berezgés elkerülése érdekében nem célszerű 15 kohmnál kisebbre választani. R_H értékétől függően a kikapcsolási küszöbfeszültség a bekapcsolási feszültség %-ában a következő:

A BPX 81 fototranszistor fotóáramának beállítása ebben az áramkörben nem lehetséges. A kapcsolás érzékenysége így a

R_H	17	20	50	100	250	500 kohm
Redukciós tényező	30	25	10	5	2	1 %

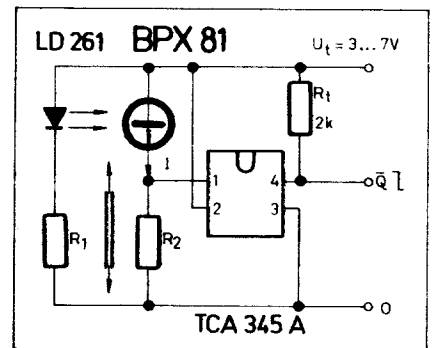


42. ábra. Kis hiszterézisű fénysorompó

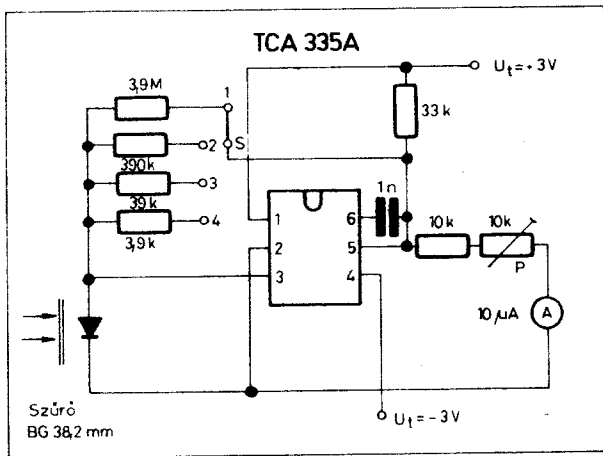
luminenszcenz dióda áramának változtatásával állítható be.

Nagyobb érzékenységu és kisebb hiszterézisű a 42. ábrán látható áramkör. Az érzékenység növelését és a hiszterézis csökkentését a BCW 60 tranzisztorral érték el. A hiszterézis beállítása ennél az áramkörnél az 5. kimenet és a 10 kohmos bázisellenállás közé kötött ellenállás segítségével történik. A bekapcsolási áram számításakor első közelítésben az R_H ellenállást párhuzamosan köthetjük a bázisellenállással. A fényemittaló dióda bekapcsolása esetén az 5. kimenet lezárt helyzetbe kerül úgy, hogy az R_H a kollektorellenálláson keresztül a tápfeszültséggel lesz összekötve. A kikapcsolási küszöb azért csökken, mivel bázisáram az R_H -n keresztül is folyik. A tápfeszültség és az R_H ellenállás értéke együttesen határozzák meg a hiszterézishurok nagyságát. A bekapcsolási áramra vonatkozott hiszterézist a P potencióméterrel kb. 20–50% között szabályozhatjuk. R és P értékei a tápfeszültség függvényében a következők:

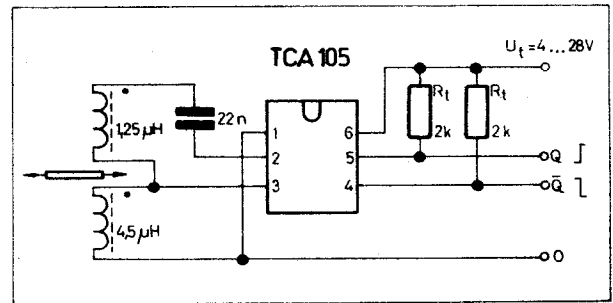
U_T (V)	R (kohm)	P (kohm)
5	150	100
10	270	250
15	390	250
20	560	250
24	680	500



43. ábra. Fénysorompó TCA 345 A IC-vel



44. ábra. Luxmérő



45. ábra. Induktív közeledésjelző

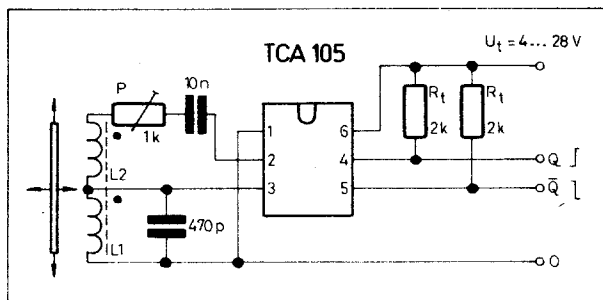
Az R_H ellenállás legkisebb, megengedhető értéke a tápfeszültségtől függ. 5 V tápfeszültségnél ez az érték 100 kohm lehet. Kisebb ellenállásnál az áramkör önzáróvá válik. A fototranzisztor áramát a bázisellenállással állíthatjuk be. Ezzel egyidőben természetesen R_H -t is kell változtatni. A TCA 105 maximális kimenőárama 50 mA. Ezzel egy kis jelfogót működtethetünk.

A TCA 345 A egy küszöbérték-kapcsoló IC, amelynek kapcsolási küszöbértéke és hiszterézise egyenesen arányos az U_T tápfeszültséggel. A hiszterézisfeszültség az 1. kivezetésén közelítőleg $0,25 U_T$. A TCA 345 A maximális kimenőárama 70 mA-es jelfogó működtetéséhez elegendő. Az IC kimenő tranzisztorát beépített dióda védi. A küszöbérték-kapcsoló IC-vel megépített kapcsolást a 43. ábrán láthatjuk. A BPX 81 fototranzisztor fotóáramát az alkalmazott tápfeszültségnek, a beeső fény mennyiségnek és a tranzisztor vezetési csoportjának megfelelően kell beállítani. Az R_2 ellenállás értéke a tápfeszültség függvényében a következők:

U_T	3	5	7 V
R_2	15	22	33 kohm

8. Luxmérő

A 44. ábrán látható áramkör egy egyszerű luxméter kapcsolás. A kapcsolást egy TCA 335 A IC-vel építettük meg. Fotodiódaaként a BPX 91 típust alkalmaztuk. A BG 38,2 mm-es optikai szűrő segítségével a fotodióda spektrum-érzékenységet az emberi szemre jellemző görbének megfelelően állítottuk be. Az S



46. ábra. Homlokfelület indikátor

kapcsolóval dekadikus érzékenység-átkapcsolás lehetséges. Kijelzésre 100 μ A-es mutató műszert használtunk. A fotodióda a TCA 335 A 2. és 3. kivezetése közé van kötve. Ez az IC inverz és nem inverz bemenete. A BPX 91 legkisebb megvilágítás esetén rövidzár. Így a mérőkapcsolás megfelelő linearitása biztosítható. A műveleti erősítő szükséges, minimális vezérlőárama mérési hibát okoz. A készülék mindenkori méréshatára vonatkoztatott mérési hibája közelítőleg 10%, átlagos értéke 3%. A mérőműszer végkiterését a P potenciométerrel állíthatjuk be. Természetesen az osztó ellenálláspontossága is befolyásolja a mérési hibát. A 6. kivezetésre kötött 1 nF-os kondenzátor az erősítő nagyfrekvenciás erősítését csökkenti. Így a nagyfrekvenciás gerjedést kerüljük el. A luxmért 2 db 3 V-os telepről táplálhatjuk. A mérési pontosság a tápfeszültségtől csak kis mértékben függ. A műszer legfontosabb műszaki adatai a következők:

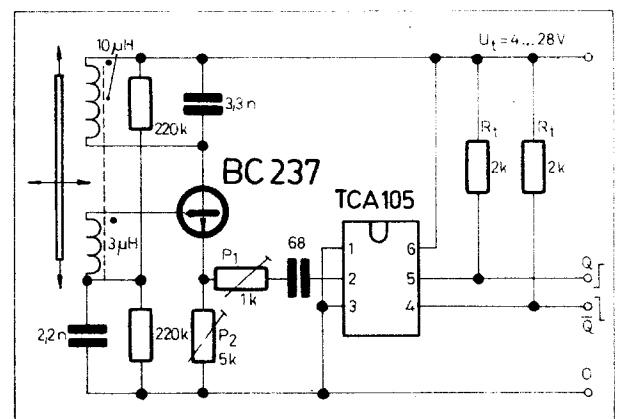
- Tápfeszültség: ± 3 V
- A felvett áram: 0,5 mA
- Mérési tartomány: $10^2 - 10^3$ lx
- Hőfoktényező: $+0,2\%$ °K

9. Közeledésjelző áramkörök

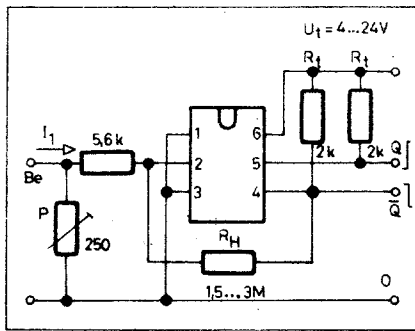
A TCA 105 küszöbérték-kapcsoló IC-vel egyszerű induktív érzékelőjű közeledésjelzőt építhetünk. A következőkben erre mutatunk be három példát. Az ábrá-

kon a Q jelölés vezető, a \bar{Q} jelölés zárt állapotot jelent. A 45. ábrán egy rendkívül gazdaságos felépítésű induktív közeledésjelző kapcsolási rajzát láthatjuk. A TCA 105 bemenő tranzisztor a 1,25 és a 4,5 μ H-s induktivitásokkal hárompont-kapcsolású oszcillátorként működik. A rezgés frekvenciája és a jelalak a tekercs adataitól függ. Az oszcillátor-frekvencia az adott tekercsekkel 2–3 MHz között van. 1 MHz alá nem célszerű az oszcillátort hangolni. Mhelyt a két tekercs közé a jelölt fémrész befordul, az oszcillátor leáll. A rés szélessége kb. 5 mm. A 22 nF-os kondenzátor a bemenetet egyenáramúlag választja le. A 46. ábrán látható kapcsolás egy úgynevezett „homlok felület indikátor”. Az oszcillátor-rezgőkört itt az $L_1 = 12,5 \mu$ H-s induktivitás és a 470 pF-os kondenzátor alkotják. Ha a jelölt fémfelület a rezgőkör csillapítása megnő és a rezgés leáll. A közlekedés horizontális és vertikális is lehet. A P_1 potenciométerrel szabályozhatjuk be az oszcillátort. A kapcsolás hiszterézise 0,2 mm körül van. A tekercset B 65517 Siferit fél fazékmagra készítettük el. Az L_1 menetszáma 20, az L_2 7 menetből áll.

Az előző kapcsolásokat még egy tranzisztor bekötésével érzékenyebbé tehetjük. Erre mutat példát a 47. ábra. A P_1 és P_2 potenciométerekkel a jelzési távolság és a hiszterézis szabályozható be. A távolság 3–10 mm között, a távolságtól függő hiszterézis 0,3–1 mm között állít



47. ábra. Érzékeny induktív közeledésjelző



48. ábra. Küszöbérték-kapcsoló

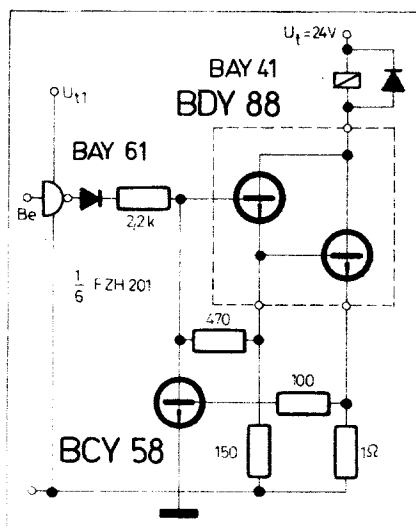
ható be. A mozgás vertikális és horizontális is lehet.

10. Küszöbérték-kapcsoló

A 48. ábrán egy áramvezérelt küszöbérték-kapcsolót láthatunk. Nyugalmi állapotban, amikor a bemenőáram zérus, az IC bemeneti tranzisztora le van zárva. Ekkor az 5. kivezetésen áram folyik – vezet – és a 4. kivezetés le van zárva. Ha a bemenetre áramot táplálunk, a bemenőfokozat átkapcsol. Az átkapcsolási küszöbfeszültség 200 mV. Ezt kell a bemenőáramnak a 250 ohmos P potenciométeren létrehozni. A kapcsolás hiszterézise ± 50 mV. A 48. ábrán látható kapcsolás billes pontját 2 mA-re állítottuk be. Más áramértéket a P megfelelő állításával szabályozhatunk be. Az R_H a kapcsolás hiszterézisét szabályozza. Értéke széles határok között változtatható. Az adott értékekkel a hiszterézis 100 – 400 μ A között van. A terhelő ellenállás nagysága a tápfeszültségtől függ és a hiszterézis is befolyásolja. A legkedvezőbb terhelőellenállás-érték 60 kohm és ilyenkor $R_H = 1$ Mohm.

11. Rövidzárbiztos kapcsoló erősítő

A 49. ábrán látható kapcsoló erősítő mágneses szelep működtetésére tervezték. A végfokozatban BDY 88 típusú Darling-



49. ábra. Rövidzárbiztos kapcsoló erősítő

ton kapcsolású elemet építettünk be. Hasonló kapcsoló erősítő már szerepelt a 16. ábrán, itt most vezérlését és méretezését is bemutatjuk. A mágneses szelep 24 V tápfeszültségről működik, áramfelvétele 0,5 A. A behúzó tekercs inductivitása 50 mH, ellenállása 56 ohm. A teljesítményvégfok bekapcsolja a szelepet akkor, ha az FZH 201 inverz bemenetén a megfelelő szint megjelenik. Rövidzár esetén a BCY 58 tranzisztor védi a végfokot a túlterheléstől. A rövidzársi áram (I_K) az 1 ohmos R_{E2} emitterellenálláson feszültségesést hoz létre. Ez a BCY 58 tranzisztort vezetésbe viszi. A rövidzársi áramot a következő összefüggésből határozhatjuk meg:

$$I_K \cong \frac{U_{BE}}{R_{E2}}$$

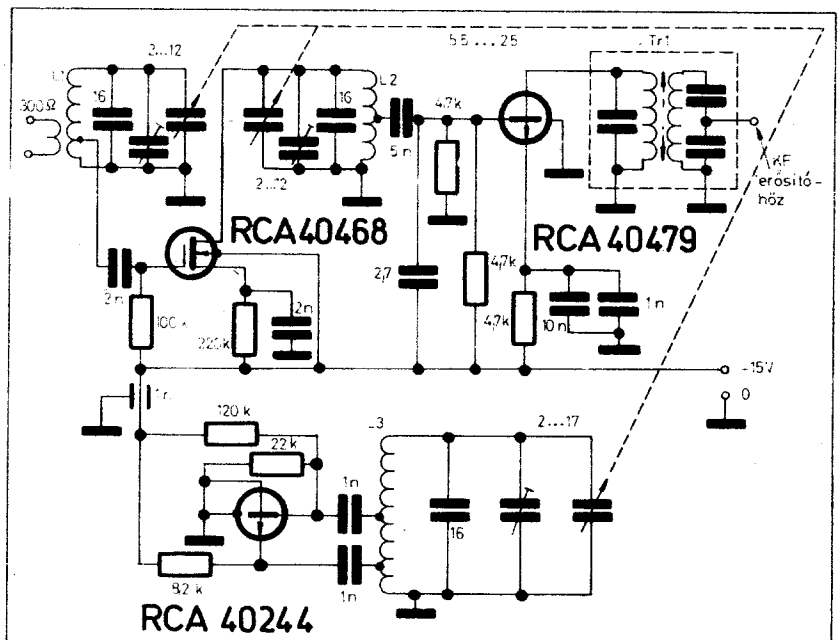
$U_{BE} = 0,55$ V értéknél vezet a BCY 58 tranzisztor. Az R_{E2} értékét úgy kell megválasztani, hogy a rövidzársi áram éppen ezt a feszültséget adja. Az üzemi áram természetesen ennél jóval kisebb feszültségesést hozhat létre.

Áramkörünk tervezésénél $I_K = 1,1$ A név. értéket vettünk fel, és $R_{E2} = 1$ ohm ellenállás nagyságot kaptunk. A felhasználandó hűtőtest felületét a rövidzárnál fel lépő veszteségi teljesítményből számolhatjuk. Ez a veszteségi teljesítmény esetünkben 13 W. A hűtőtest hőellenállása tartós rövidzárnál 1,6 $^{\circ}$ K/W legyen. Ha feltételezzük, hogy a rövidzár nem ismétlődik, és időtartama nem nagyobb mint 10 mp, ez az érték 5 $^{\circ}$ K/W is lehet.

12. FM hangolóegység

Az 50. ábrán egy MOS-FET előerősítőből, oszcillátorból és keverőből álló FM hangolóegységet láthatunk. A kapcsolás erősítése 35 dB. A rádiófrekvenciás erősí-

tőt úgy tervezték, hogy az oszcillátor felharmonikusából származó (az egyébként más kapcsolásoknál gyakran előforduló) zavaró frekvenciák ne jelentkezzenek. Ez bizonyos kompromisszumot jelent az erősítés tekintetében. Az előbb említett zavaró frekvenciák megfelelő elnyomása érdekében a MOS-FET rádiófrekvenciás előerősítő gate elektródját az antennatekercs megcsapolására kötöttük. A megcsapolás a lehető legnagyobb leosztású; a leosztást a megengedhető zaj határozza meg. Ezzel a megoldással a MOS-FET előnyeit maximálisan kihasználhatjuk. A maximális zavarófrekvencia-elnyomás megköveteli azt is, hogy az L_2 -vel felépített rezgőkör impedanciája egyben az



50. ábra. FM hangolóegység

erősítő optimális terhelő impedanciája legyen. Ez a rezgőkör, amelyet az erősítés és sáv szélesség követelmények optimalizációja alapján méreteztünk, 3800 ohm impedanciájú. Ily módon egy kismértékű illesztetlenség áll fenn, mivel a rádiófrekvenciás erősítő kimenő ellenállása 4200 ohm. A MOS-FET kimenő ellenállása kismértékben rontja a szelektivitást, de a leosztott bemeneti csatolás a másik hangolt kört kevésbé terheli. Így némi kompenzációt sikerült megvalósítanunk. Az áramkör ilyen kialakításával elérhető a 100 dB-es zavarófrekvencia csillapítás. Az alkalmazott RCA MOS-FET rádiófrekvenciás erősítése 24 dB lehet. Az előző kompromisszumok következtében a kapcsolásunkban ez az erősítés 12,7 dB. Ez a fokozat a 300 ohmos antennabemenetről érkező jelet erősíti fel. Az L_1 inductivitás a parallel kapacitásokkal együtt alkotja a bemeneti rezgőkört. A frekvenciamodulált, felerősített jel a keverőtranzisztor bázisára kerül. A keverőfokozat földelt emitteres kapcsolású. Teljesítményerősítése 21,8 dB. A keverőtranzisztor bázisára csatoljuk az oszcillátor jelét

is. A kollektorköri rezgőkör 10,7 MHz középfrekvenciára van hangolva. Az oszcillátor-transzisztor földelt kollektoros kapcsolású. Így a jel igen kis torzítású. A keverőtranszisztor bázisán az oszcillátorjel 24-30 mV. Áramkörünk érzékenysége, tükörselektivitása, zavarófrekvencia-elynyomása igen jó. Ez a műszaki ada-

tokból világosan látszik. Egy szempontra viszont szeretnénk a figyelmet felhívni: nagyon lényeges az áramkör mechanikai elrendezése és a tápfeszültség megfelelő nagyfrekvenciás szűrése is. (A negatív tápfeszültség használata megkönnyíti a hangolt körök földelését és a tápfeszültség szűrését.)

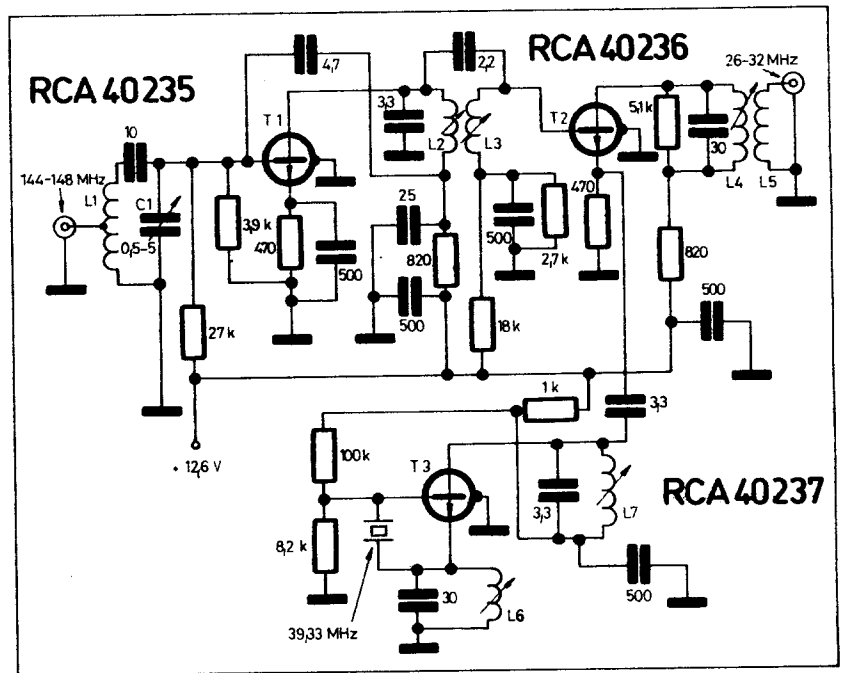
(R_4) elég nagy ahhoz, hogy a 3. gate mindig negatív előfeszültségen legyen a source-hoz képest. A második transzisztor vezérlő elektródájának megfelelő 2. gate a kaszkód kapcsolásnak megfelelően le van földelve váltóáramú szempontból. Előfeszültségét az R_4 , R_5 ellenállásokból álló feszültségosztóról kapja. A felerősített rádiófrekvenciás jelet, amely a kollektoron jelenik meg, induktíven csatoljuk ki. A kollektorkörben az L_2 , C_6 rezgőkör található. A jelet koaxiális kábelen keresztül visszük a vevőkészülék bemenetére. Az erősítő behangolása egyszerű, mivel 150 MHz-ig nincs szükség neutralizálásra. A rezgőköröket grid-dip oszcillátorral hangolhatjuk be. A finombeállítást egy gyengébb állomásra történő hangolással végezzük el. A kapcsolási rajzon szaggatott vonallal jelöltük a szükséges árnyékolásokat.

A hangolóbegység műszaki adatai a következők:

Vívőfrekvencia:	100 MHz
Moduláció	400 Hz – 22,5 kHz löket
Érzékenység:	20 dB-es jel – zaj viszonynál 1,4 μ V 30 dB-es jel – zaj viszonynál 2,2 μ V
Tükörselektivitás:	72 dB (2 μ V-ra vonatkoztatva)
Középfrekvencia elnyomás:	91 dB (2 μ V bemenő jelre vonatkoztatva)
Zavarófrekvencia elnyomás 0,2 V antennajelnél:	100 dB

13. Előerősítő a 6–15 méteres amatőrsávra

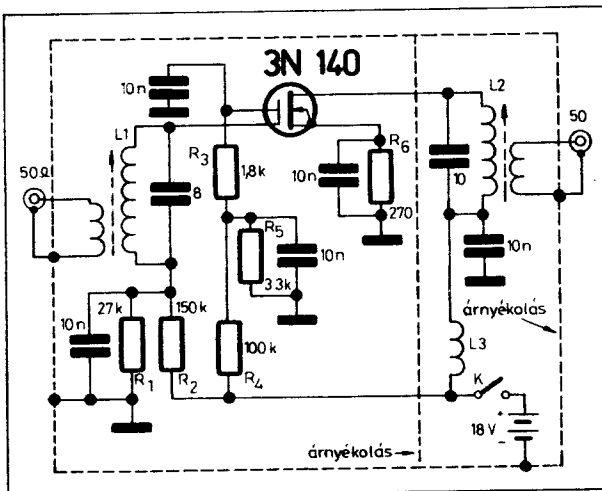
Az 51. ábrán egy 3N140 típusú kettős bázisú MOS-transzisztorot tartalmazó, egyszerű felépítésű erősítőkapcsolást láthatunk. Erősítése nagyobb, mint 26 dB a 6–15 m-es amatőrsávban. Ez a kis zajszintű (< 2,5 dB) erősítő jelentős mértékben megnöveli egy amatőr vevőkészülék érzékenységét és javítja jel-zaj viszonyát. Az alapkapcsolás a 10 m-es sávra lett megépítve. A 3N140 MOS-FET 200 MHz-ig használható erősítőnek, így a hangolt körök átalakításával az erősítő egyszerűen átépíthető a 15 és 6 m-es sávokra is. Az erősítőt telepről vagy jó szűrésű tápegységre is táplálhatjuk. A kettős bázisú MOS-FET megfelel két kaszkódba kapcsolt közönséges MOS-FET-nek. Az alkalmazott kettős bázisú elem segítségével megépített kapcsolás keresztmodulációra kevésbé érzékeny, mint a két tranzisztorral megépített áramkör. A rádiófrekvenciás bemenetet egy 50 ohmos koaxiális kábelen keresztül induktívan csatoljuk az antennatekerésre. Ez a tekeres az 1. MOS-FET-gate elektródra van kötve. Ez a gate, amely a kaszkód kapcsolás földelt emitteres tranzisztor vezérlőelektródájának felel meg, az előfeszültségét az R_1 és R_2 ellenállásokból álló osztóról kapja. A source-ellenállás



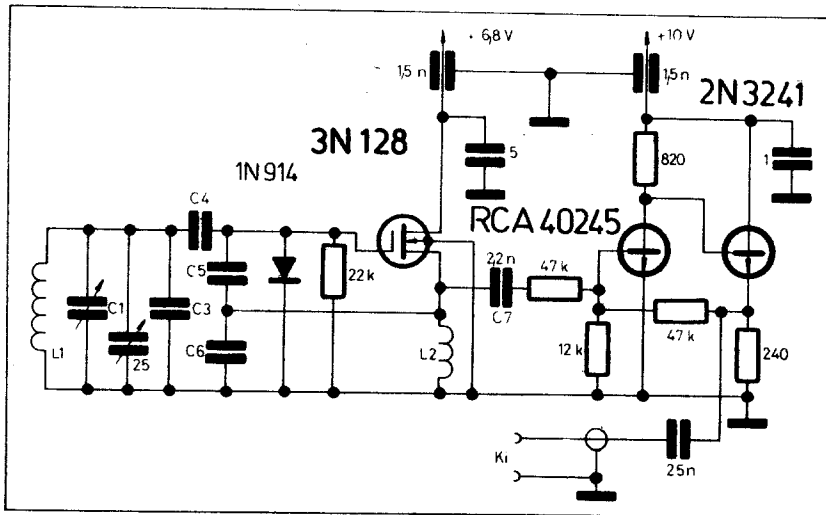
52. ábra. Konverter 2 m-re

14. Konverter 2 m-re

Az 52. ábrán látható áramkört egy 10 m-es amatőr sávban működő rádióvevőkészülék elé kötve 2 m-es konverterként használhatjuk. Kis áramköri módosítással 20 m-es vevőhöz is alkalmazhatjuk. A konverterben 3 db RCA gyártmányú nagyfrekvenciás tranzisztorot használunk fel, földelt emitteres kapcsolásban. Ezek a típusok megfelelő stabilitást, erősítést és 144 MHz-en 3 dB-nél jobb zajszintet biztosítanak. Az áramkör tápfeszültsége 12,6 V, fogyasztása 10 mA. Konverterünk hordozható és stabil készülékekben egyaránt felhasználható. A T_1 tranzisztor kiszajú, neutralizált rádiófrekvenciás erősítőkapcsolásban működik. A C_4 neutralizáló kondenzátor a kollektor és a bázis közé van kötve. Így a fokozat megfelelő stabilitását biztosítja. A 2 m-es sáv jele a bemenő koaxiális csatlakozón keresztül jut a bázisra kötött L_1 - C_1



51. ábra. Előerősítő a 6–15 méteres sávra

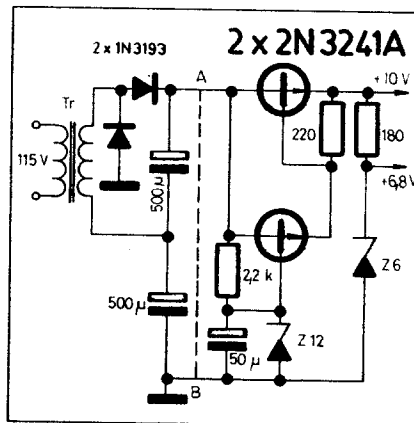


53. ábra. Váloztatható frekvenciájú oszcillátor

rezgőkörre. A C_1 kondenzátorral hangolhatjuk a rezgőkört a kívánt jelre a 144–148 MHz-es sávban. A felerősített jel a kollektorköri rezgőkörrel a 40236 típusú keverőtranszisztor bázisára kerül. A 40237 típusú tranzisztor felharmonikus kristályoszcillátorként működik és a konverter oszcillátorjelét állítja elő. A kristály alapfrekvenciája 39,33 MHz. Az oszcillátor-transzisztor kollektorkörében a kristály harmadik harmonikusára hangolt rezgőkör van. A felharmonikus oszcillátor jelének frekvenciája 118 MHz. Ezt a jelet csatoljuk a keverőtranszisztor emitterébe. A keverő a különböző frekvenciának megfelelő jelet állítja elő. Ezt csatoljuk a 10 m-es sávban dolgozó vevőkészülék bemenetére. A keverőtranszisztor kollektorköri tekerése szélessávú, és a különböző frekvenciára van hangolva. A 118 MHz-es frekvenciát úgy hangoljuk, hogy a keverőfokozat a konverter kimenetén 26–30 MHz-es jelet állítson elő a bemenő antennajel frekvenciájától függően. Például egy 144 MHz-es rádiófrekvenciás jelből 26 MHz-es jel keletkezik, a 148 MHz-esből pedig 30 MHz-es. A konvertert átalakíthatjuk úgy, hogy a 20 m-es sávvevőhöz lehessen csatlakoztatni. Ebben az esetben a kristályfrekvenciát 43,33 MHz-re kell választani, és a keverő kollektorköri rezgőkörét kell áthangolni.

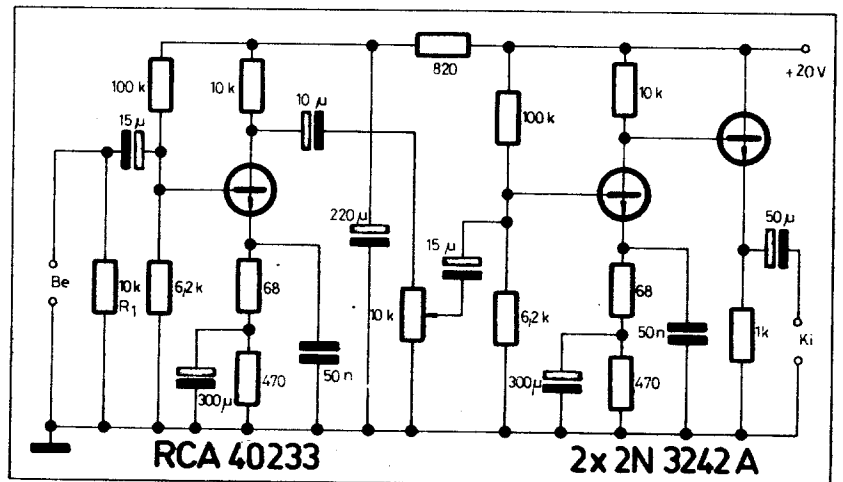
15. Váloztatható frekvenciájú oszcillátor

Az 53. ábrán látható VFO kapcsolásban az RCA 40468 típusú, vagy a 3N128 MOS-FET alkalmazható. Az RCA 40245 és a 2N3241 A kétfokozatú leválasztó erősítőként működnek. A bemutatott kapcsolat frekvenciastabilitása megfelelő kis tápfeszültség esetén is. A MOS-FET tranzisztoros oszcillátor a 144 MHz-es frekvenciatartományban is jól működik. Az oszcillátor Colpitts kapcsolású. C_1 a hangoló kondenzátor, C_2 a frekvencia pontos beállítására szolgál. A tranzisztor belső kapacitásának frekvenciaelhúzása a C_4 , C_5 és C_6 kondenzátorokkal a minimálisra csökkenthető. Az L_2 rádiófrekvenciás fojtó az emitterkörben minimális egyenfeszültségesést okoz. Az 1N814 dióda a MOS-FET előfeszültségét állítja elő –



54. ábra. Oszcillátor tápegység

hasonlóan az elektroncsöves megoldásokhoz. Ily módon a kapcsolás frekvenciastabilitása javítható. Az alkalmazott csillámkondenzátorok a megfelelő hőfokstabilitást biztosítják. Az oszcillátor kimenőjele a leválasztó erősítő bemenőfokozatára.



55. ábra. Mikrofon előerősítő

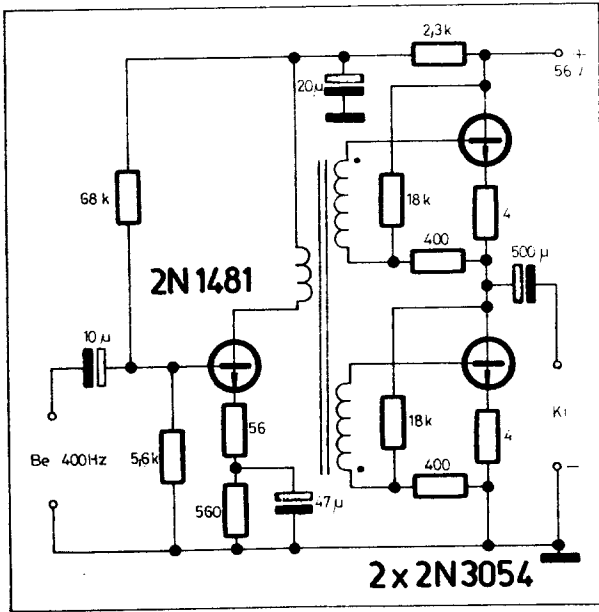
A leválasztó erősítő kimenete emitterkövető. Ezzel a kapcsolástechnikai fogással elértük, hogy a terhelésváltozás az oszcillátor frekvenciáját nem befolyásolja. A VFO tápfeszültsége 10–12 V. Hálózati táplálás esetén az 54. ábrán látható tápegységet építjük meg. A transzformátor szekunder feszültsége 6,3 V. Ezt duplázó egyenirányító kapcsolással egyenirányítjuk, és így 12 V egyenfeszültséget kapunk. Az egyenirányítót egy szokásos kapcsolású feszültségstabilizátor követi. A hálózati tápegységet beleépíthetjük a hordozható készülékbe is. Telepes üzemmód esetén a 12 V-os egyenfeszültséget az A és B pontokra csatlakoztatjuk, és így stabilizált egyenfeszültséget kapunk a kimeneten. VFO kapcsolásunk frekvenciastabilitása 4 MHz frekvencián jobb mint 15 Hz/óra, 1 perces bemelegedés után. 9 MHz-en a frekvenciastabilitás 100 Hz/óra körül van.

16. Mikrofon-előerősítő

Az 55. ábrán látható háromfokozatú mikrofon-előerősítőt széles dinamikára és nagyszintű meghajtásra tervezték. A kapcsolás feszültségerősítése 1500–2000 és 5 V kis torzítású kimenő feszültséget tud leadni 500 ohm terhelő impedanciára. A maximális bemenőjel 0,4 V_{eff} lehet. A hangfrekvenciás átviteli karakterisztika 3 dB-es pontjai 20 Hz-nél és 30 kHz-nél vannak. Tápfeszültsége 20 V, áramfelvétele 30 mA. A bemenő előerősítő fokozat alacsony zajú, ezt egy egyszerűsített kétfokozatú erősítő követi, amelynek második tagja emitterkövető. Az R_1 ellenállással kell illeszteni áramkörünket a mikrofon és mikrofonkábel impedanciához. Ez az ellenállás maximum 10 kohm lehet. Az építésnél a közös földelési pontokra okvetlenül ügyeljünk.

17. 6 W-os szervoerősítő

Az 56. ábrán látható erősítő 6 W kimenő teljesítménnyel szabályozó rendszer szervomotorjának vezérlésére szolgál. A bemenet 400 Hz-es jellel vezéreljük. Az erősítő tápfeszültsége 56 V. A végfokozat teljesítmény-transzisztorai RCA gyártmányú 2N3054 típusúak. A kapcsolás AB osztályban üzemel nem földszimmetrikus

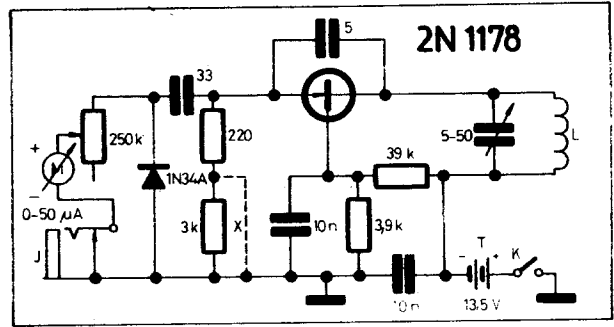


56. ábra. 6 W-os szervoerősítő

kimenettel. A bemenő fokozat a 400 Hz-es vezérlőjelet erősíti olyan szintre, hogy a végfok kivezélhető legyen. A jelet a kollektorkörben levő transzformátor csatolja a végfokozat tranzistorainak bázisára. A szekunder tekercsről a két végtranzistor ellenütemben vezérlődik. A kimenet pozitív félhullámát a felső, negatív félhullámát pedig az alsó tranzistor adja. A kimenet az 500 μF-os kondenzátoron keresztül csatlakozik a szervomotor vezérlő tekercsére.

18. „Grid-dip” 3,5–100 MHz-re

Az 57. ábrán látható áramkör lényegében egy elektroncsöves grid-dip tranzisztos változata. Kis műszerünk rezgőkörök rezonancia-frekvenciájának gyors és pontos meghatározására szolgál. A kapcsolás egy földelt bázisú rádiófrekvenciás oszcillátorból áll, amely széles frekvenciatartományban hangolható. A mikroampermérő indikátorként működik. A tápfeszültség 13,5 V. Kis kapacitású telepről üzemeltethetünk, mivel a fogyasztása kicsi. Az oszcillátor rezgőkörét az L induktivitás és a párhuzamos kapacitás alkotja. Az oszcilláció fenntartásához szükséges visszacsatolást a kollektor és emitter



57. ábra. Grid-dip 3,5–100 MHz-re

emitter közötti kötés biztosítja. A hang-erőt az 50 kohmos ellenállással állíthatjuk be.

20. Villogó kapcsolás

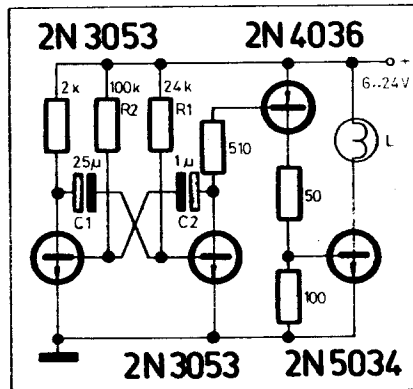
Az 59. ábra kapcsolása egy szabadonfutó aszimmetrikus multivibrátort tartalmaz, amely egy kétfokozatú erősítőt vezérel. A kimeneten levő tranzistor kollektorába kötött izzólámpa, valahányszor a tranzistor vezet, felvilág. A tápfeszültség 6–24 V lehet. Multivibrátorként 2N3053 típusú szilícium tranzistorokat alkalmaztunk. A multivibrátor négyszögjelét ellenálláson keresztül csatoljuk a 2N 4036 pnp tranzistor bázisára. Ez a fokozat földelt emitteres kapcsolású. Ezt az illesztőfokozatot a multivibrátor kapcsolgatja. A multivibrátor frekvenciáját a következő összefüggés segítségével számolhatjuk ki:

$$f \approx \frac{1}{0,7 (C_1 \cdot R_2 + C_2 \cdot R_3)}$$

Kapcsolásunk kb. 100 villanást ad percenként. Az ismétlődési frekvenciát a C_1 és a C_2 változtatásával lehet beállítani. A bekapcsolási idő C_2 -vel, a kikapcsolási idő C_1 értékével arányos.

Irodalom:

Siemens Halbleiter – Schaltbeispiele 1978/74.
RCA Transistor, Thyristor, Diode Manual

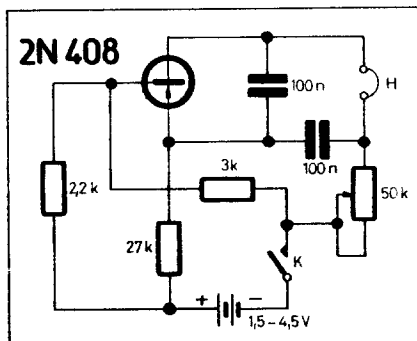


59. ábra. Villogó kapcsolás

kor -, a mikroampermérő jelez. Az L induktivitást a szükséges frekvenciasávnak megfelelően kell méretezni. A hangoló kondenzátor tengelyére kell a mutatót szerelni, és hitelesítés után a mért frekvencia skálán olvasható le.

19. Morze-gyakorló

Az 58. ábrán látható egyszerű hangfrekvenciás oszcillátor 1,5 vagy 4,5 V-os telepről működhet a kívánt kimenő teljesítménytől függően. A mágneses fejhallgató a billentyűzésnek megfelelő hangot ad. Amikor a billentyű záródik, a tranzistor tápfeszültséget kap, és a kondenzátorokból, valamint a fejhallgató induktivitásából álló rezgőkörön hangfrekvenciás feszültség keletkezik. A pozitív visszacsatolást a kondenzátorok közös pontja és az



58. ábra. Morze-gyakorló

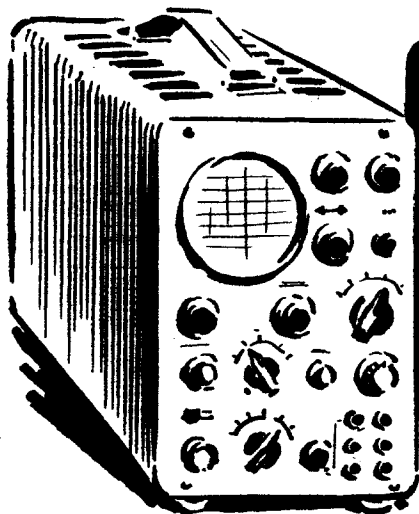
Fizesse elő a

●
●
●
●
●

**OKTAT
NEVEL**

SZÓRAKOZTAT

RÁDIÓTECHNIKÁTI



OSZCILLOSKÓP

Építés

Sipos Gyula okl. IC szakmérnök, Elektronikus Mérőkészülékek Gyára
Oscilloszkóp Fejlesztési Laboratórium

Valamennyi iparilag előállított, vagy amatőr készítésű műszer közül kiemelkedik az oszcilloszkóp sokoldalúságával, szemléletességével, praktikusságával. Laboratóriumunk több, mint egy évtizedes félvezetős elektronikájának tapasztalataiból gyűjtöttem össze az alábbi, kifejezetten amatőr szempontból egyszerűsített, szelidített kapcsolási elveket, megoldásokat. Ezek könnyen megépíthetők, sokszorosan kipróbáltak, anyagválaasztékuk nem haladja meg az Ezer-mester Bolt kínálatát, a legegyszerűbbtől a legbonyolultabbig mindenki kiválaszthatja a maga számára leginkább megfelelőt. Természetesen szó sincs komplett gyári készülékek hű utánépítéséről, ennek egyrészt elvi, másrészt gyakorlati korlátai is vannak. Sokkal inkább új ötletekről, általános építési tanácsokról, igen egyszerű bemérési módszerekről, amatőr hitelesítési lehetőségekről lesz szó.

Az oszcilloszkóp költséges, de rendkívül gazdaságos műszer. Aki egyszer túljutott a megépítés nehézségein és megtanult bánni is műszerével, jóformán majdnem minden mérési problémájában segítséget remélhet. Igazán korszerű amatőr laboratórium el sem képzelhető nélküle; gyakran tréfásan emlegetni is szoktuk, hogy a „harcos egyéni fegyverei a következők: csavarhúzó, forrasztópáka, Orrivoim, oszcilloszkóp”. Ezzel a „fegyverkészlettel” már számítógépet is lehet javítani.

Ha a cikk átolvasása után valaki úgy dönt, hogy oszcilloszkópot épít, tanácsom a következő: azt a kapcsolást válassza, amelyet még éppen meg tud építeni, pénztárcájától és felkészültségétől függően. Ugyanis később, igényei fokozódásakor egy esetleges korszerűsítéskor egy eleve korszerűbb készüléknél könnyebb dolga lesz. Éppen ezért javaslom, ha lehet, új katódsugárcsővet vásároljon ezek élettartama igen hosszú, különösen amatőr használatban. Természetesen inkompatens vagy kiahibás csövek jóval olcsóbbak, de több bizonytalanságot is rejtenek magukban.

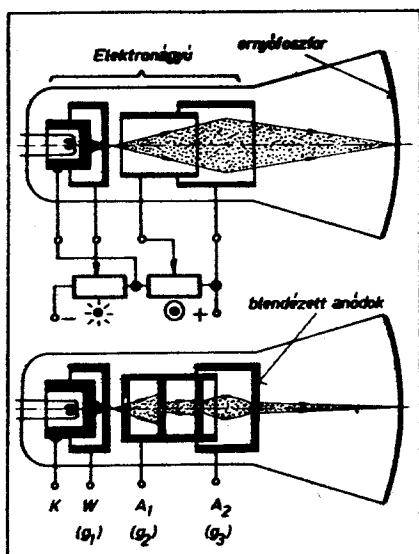
A legdrágább alkatrész mindenképpen a katódsugárcső lesz. Az optimális kiválasztáshoz ismernünk kell felépítését, működését, hogy műszaki adatait kellő módon értékelhesük.

A katódsugárcső közvetett fűtésű, igen nagy légritkítású elektroncső. A lapos katódon oxidpasztával kiképzett emittáló felületből a pozitív potenciálra kötött elektródák hatására széttartó nyalábban elektronsugár lép ki. A katódot henger alakú, egyik végén csupán kis nyílással ellátott negatív feszültségre kötött elektróda veszi körül (Wehnelt henger), amely az elektronsövegek vezérlőrécsének felel meg és feladata a sugárnyaláb intenzitásának szabályozása. A sugárnyaláb az azonos töltésű részecskék taszító hatása miatt széttartó, így keskeny sugár előállításához nyalábolni kell. Ez legkönnyebben – oszcilloszkópcsővekben – az anód megfelelő kiképzésével érhető el. Egy anód helyett két különböző feszültségre kapcsolt henger alakú elektródat beépít-

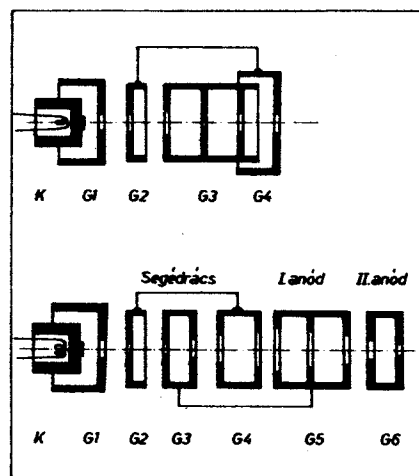
ve, a két anódfeszültség arányának helyes megválasztásával a széttartó sugárnyaláb fókuszálható úgy, hogy a Wehnelt henger kis nyílásának, helyesebben a katódfoltnak a kicsinyített képe éppen a világító foszforokkal bevont ernyőre essen. A sugár nyalábolása javul, ha a sugármenetből a szélső sugarakat kirekesztjük, blendézzük. Egy ilyen egyszerű elrendezésnek sajnos az a nagy hátránya (1. ábra), hogy fókuszálás közben a fényerő is változik. Modernebb csövekben ezért tetródaszzerű elektrónagyút használnak (2. ábra), ezeknél a fényerő már csekély mértékben függ a fókuszától és viszont.

Fentiekből következik, hogy a csövet az optimális fókusz miatt egy többkérvésbé kötött potenciál-elrendezésű tápfeszültségforrásra kell csatlakoztatni, ahol megoldandó a fókusz elektróda katalógus szerinti tartományban való állíthatósága. Ha a katalógus szerinti beállítástól eltérünk, a teljes potenciálsort módosítani kell!

A fókuszált elektronsugár két, egymásra merőleges lemezpár között áthaladva



1. ábra. Az egyszerű, triódajellegű katódsugárcső elektrónagyú elvi felépítése; elektródaelrendezése



2. ábra. Tetródaszű elektrónagyú; egyszerű és javított kivétel

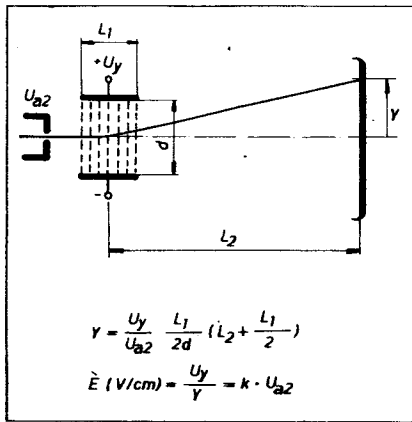
a lemezekre kapcsolt feszültséggel újból kiteríthető. Az ernyőre kerülő eltérített sugár (3. ábra) kitérése egy adott cső esetében az eltérítőlemezekre kapcsolt feszültséggel egyenesen, az anódfeszültséggel fordítottan arányos. Ha, tehát csökkentjük az anódfeszültséget, érzékenyebb lesz a cső, bár ugyanekkor a fényerő is jelentősen csökken és romlik a fókuszálhatóság. Belátható, hogy miután az egyik lemezpár mindig közelebb van az elektronágyúhoz, hatása jelentősebb a sugárnyalábra és így minden cső kétféle érzékenységi adattal rendelkezik. Az érzékenység mérőszáma az a feszültség, amelyet az eltérítőlemezek közé kapcsolva éppen 1 cm kitérést kapunk a nyugalmi helyzethez képest. Ez általában néhány V/cm és néhányszor tíz V/cm között szokott lenni. Előfordul néhány katalógusban a definíció reciproka is, ezt át kell számítanunk a fentebbi nemzetközileg szabványosított formára.

Miután az eltérítőlemezek között áthaladó elektronsugár nyalábolása szempontjából nem közömbös azok átlagos potenciálja, a katódsugárcsővet úgy kell a tápfeszültség-rendszerhez illeszteni, hogy a lemezek átlagos potenciálja – ha egyéb előírás nincs – egyezzen meg az utolsó anód feszültségével. Ha ez nincs így, a képernyőn asztigmatikus hiba lép fel, azaz fénypont helyett vonal keletkezik. Érdekes még amatőrbereendezésekben is lehetővé tenni az eltérítőlemezek és az utolsó anód közötti feszültség beállíthatóságát.

Minél hosszabb a katódsugárcső, annál érzékenyebb is, de ekkor a jó fókuszálhatóság miatt rendszerint az anódfeszültséget is meg kell növelni, tehát a nyereség csak látszólagos, illetve mérsékelt. Mindazok tehát, akik csodálattal tekintenek a kisebbnél kisebb katódsugárcsővekre, ne felejtsek el, hogy ezeket esetenként – különösen a rövid építésűeket – nehezebb kivezérelni, mint nagyobb társaikat! Különösen áll ez a tranzisztoros kapcsolásokra. Pl. a 3 cm átmérőjű D. 3–91 Philips katódsugárcső ernyőjén 35...72 V ad 1 cm kitérést, vagyis a teljes ernyőre kiterjedő vezérelhetőség csak nagyfeszültségű végtranzisztorokkal és magas tápfeszültséggel oldható meg!

A kis érzékenység oka az, hogy az elektronok sebessége az utolsó anód után már igen nagy a megfelelő fényerő elérése céljából. Ha az elektronágyú olyan, hogy a jó fókuszálás mellett csak kis sebességű elektronokat repít az ernyő felé, az érzékenység tetemesen megnő. Ekkor azonban elfogadható fényerő csak akkor lép fel ha az eltérítés után mégis – utólag – felgyorsítjuk az elektronokat. Ezt az utángyorsító gyűrű vagy spirál beépítésével értjük el. Ekkor azonban a szokásosnál lényegesen magasabb feszültséget kell alkalmazni, így az utángyorsító feszültség általában 2...25 kV. Tranzisztoros oszcilloszkópok seregnyi problémáját megoldották ezek az utángyorsító csövek, de új nehézségek is keletkeztek, nevezetesen a nagyfeszültség előállítása, stabilizálása és a kapcsolatos életvédelmi problémák. El lehet mondani, hogy amit nyertünk a vámon, elvesztettük a réven.

Érzékeny, fényerős, szép rajzú, hűtelhető sugár eltérítésű oszcilloszkóp kizárólag csak korszerű utángyorsító csővel



3. ábra. Adott katódsugárcső esetén az eltérítési érzékenység az anódfeszültségtől függ

építhető. Ezek beszerzési ára még új állapotban sem olyan jelentős, hogy aki egyáltalában oszcilloszkóp építésére vállalkozott, ne tudná megvásárolni (beszerzési forrástól függően kb. 500–1000 Ft).

Bármilyen forrásból is származik a katódsugárcső, az építés megkezdése előtt tanácsos kipróbálni. Ez oly módon történhet, hogy a továbbiakban leírt osztóláncokat kísérletileg összeállítjuk, erre a csövet rákapcsoljuk és fényt igyekszünk „kicsikarni” belőle. Tápfeszültséggel úgy szólván mindenki rendelkezik otthon (egy-két régi rádiókészülék vagy a tv buszterfeszültsége stb. általában rendelkezésre áll). Mindenesetre mérés előtt készítsünk részletes kapcsolási rajzot, vizsgáljuk felül életvédelmi szempontból a kapcsolást, a mérési szempontból másodrendű pontokat ideiglenesen bár, de szigetelten burkoljuk be. Tanácsos a teljes elrendezést szigetelőlapon (PVC, gumi-lap stb.) állva mérni.

Az oszcilloszkóp-építés életvédelmi szempontból legfontosabb szabálya, hogy akár bekapcsolt, akár kikapcsolt készülékben mérünk, szerelünk, forrasztunk,

1. A katódsugárcső tápfeszültség-ellátása

A katódsugárcső típusának kiválasztása egyúttal nagyrészt a tápálási rendszer kiválasztását is jelenti. Egyszerű, olcsó, kisátmérőjű csöveknél nincs sok értelme a tápfeszültségeket stabilizálni, a hibák így nem csökkenthetők lényegesen. A készülék mérés helyett amúgy is elsősorban csupán indikál, a jel alakjáról tájékoztat, pontos értékéről nem. Ez az utángyorsítás nélküli csövek tipikus felhasználási területe.

Korszerűbb, fényerős, széprajzú, legalább 7 cm átmérőjű utángyorsító csövek képességeit viszont elsősorban úgy tudjuk igazán kihasználni, ha tápfeszültségeit stabilizáljuk, eltérítő rendszereit hitelesíthetően, jó linearitással képezzük ki. Ezek érzékenysége az elérhető sávzélességet nem korlátozza, segítségükkel könnyedén építhetők 10...20 MHz sávzélességű oszcilloszkópok is. A bátrabbak és nagyobb műszerparkkal rendelkezők akár

egyik kezünket dugjuk a zsebünkbe. Ez az első pillanatban komikusnak tűnő szabály minden nagyobb feszültséggel üzemelő készülékben dolgozó amatőrt vagy üzemi dolgozót megóvhat a legsúlyosabb áramütéstől, ugyanis az életveszély akkor a legnagyobb, ha az áram útja a szívet halad keresztül. Még egy igen fontos tény: ha előre, lelkileg felkészülünk egy várható kisebb-nagyobb áramütésre, tapasztalat szerint ez a kissé feszült lelkiállapot reflexeinket javítja, az áramütés következményeit enyhíti. Megtörtént, hogy munkatársam egy kikapcsolt készülékből (pufferkondenzátortól!) kapott teljesen váratlan áramütéstől nem rögtön, csak mintegy tíz-húsz perc múltán lett rosszul.

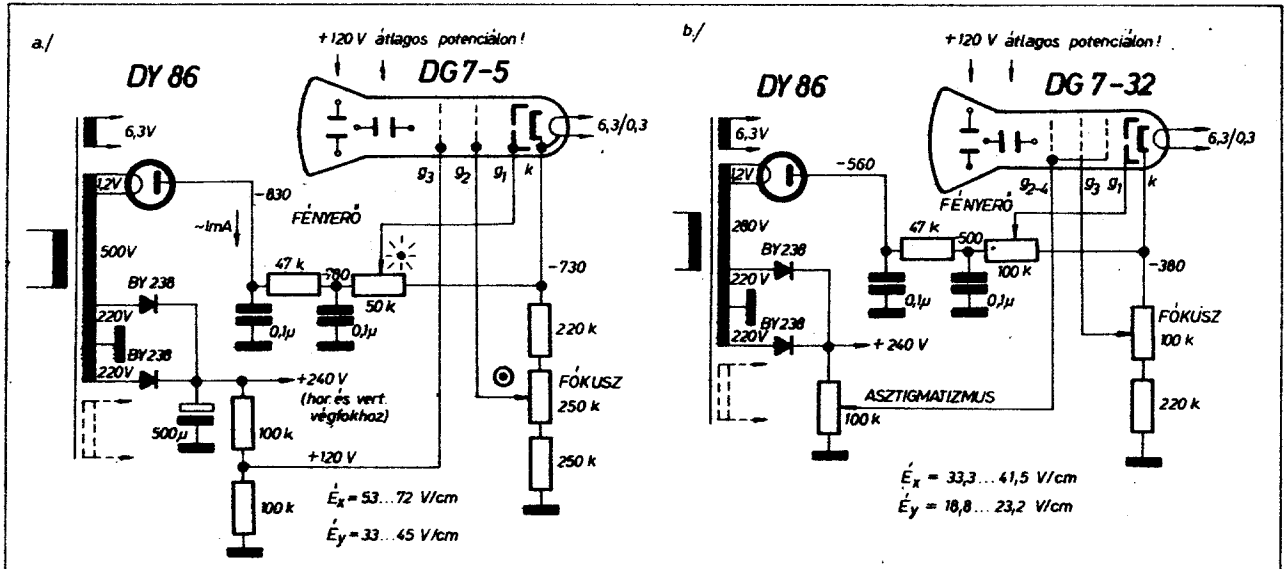
Katódsugárcső mérésekor feltétlenül ügyeljünk arra, hogy minden elektróda, tehát az eltérítőlemezek is határozott potenciálon legyenek. Lebegő eltérítőlemezek esetében a cső nem fókuszálható, önálló életet él, esetleg a fény is elúlik. Ha tehát megjelenik a fénypont, fényereje, geometriája szabályozható és megfelelő, azonnal csavarjuk le a fényerőt, nehogy a foszfor kiégjen, megvakuljon. Csatlakoztassunk ismert váltófeszültséget a lemezpárokra; feszültségforrásként megfelel a hálózat, vagy a tv képkimenőjének fűrészjele. Az eltérítés mértékéből lehet következtetni a cső érzékenységére és műszaki állapotára.

Az oszcilloszkóp-technikában minden mérési adatot a csúcstól-csúcsig mérhető feszültségben és polaritáshelyesen értelmezzük, miután az ernyő mindig a pillanatnyi feszültségamplitúdót mutatja. Tehát vigyázzunk a cső érzékenységének megállapításával, itt szinuszos mérőfeszültségnél az effektív érték 2,8-szorosát kell venni. A mérégetés során ügyeljünk arra, hogy a katódáram ne haladjon meg a néhány száz μA -t, mert a katód tönkremegy. Általában 200...300 μA -nek már elegendő fényerőt kell eredményeznie, ellenkező esetben a cső „süket”.

Ha így meggyőződünk csövünk megfelelő voltáról, indulhat a tervezés, kivitelezés.

30...40 MHz sávzélességű készüléket is építhetnek. Mindenesetre nem árt megjegyezni azt a tapasztalati tényt, hogy még egy jól felszerelt laborban is a kétszeres sávzélesség az említett tartományban nem kétszeres idő- és anyagráfordítást jelent, hanem öt-tízszerezést!

A tápegység kétféle lehet. Az utángyorsítás nélküli csövek kis feszültség-igénye lehetővé teszi, hogy a hálózati feszültség feltranszformálásával megkapjuk a szükséges tápfeszültséget. Minden szempontból célszerű az eltérítőlemezeket a föld és az erőátvitel tápfeszültségének közelébe vinni, ez optimális $U_{\pi/2}$ -nél. Ebből az is következik, hogy az utolsó anódnak is kb. ezen a feszültségen kell lennie az asztigmatikus hiba elkerülésére. Mindezek azt eredményezik, hogy a katódsugárcső katódja számára nagy negatív feszültséget kell előállítanunk. A 4. ábrán ennek az egyik legegyszerűbb módja látható: a



4. ábra. Utángyorsítás nélküli (direkt) csövek egyszerű tápfeszültségrendszere: a) 8... 900 V-os beállítás, b) 4... 500 V-os beállítás

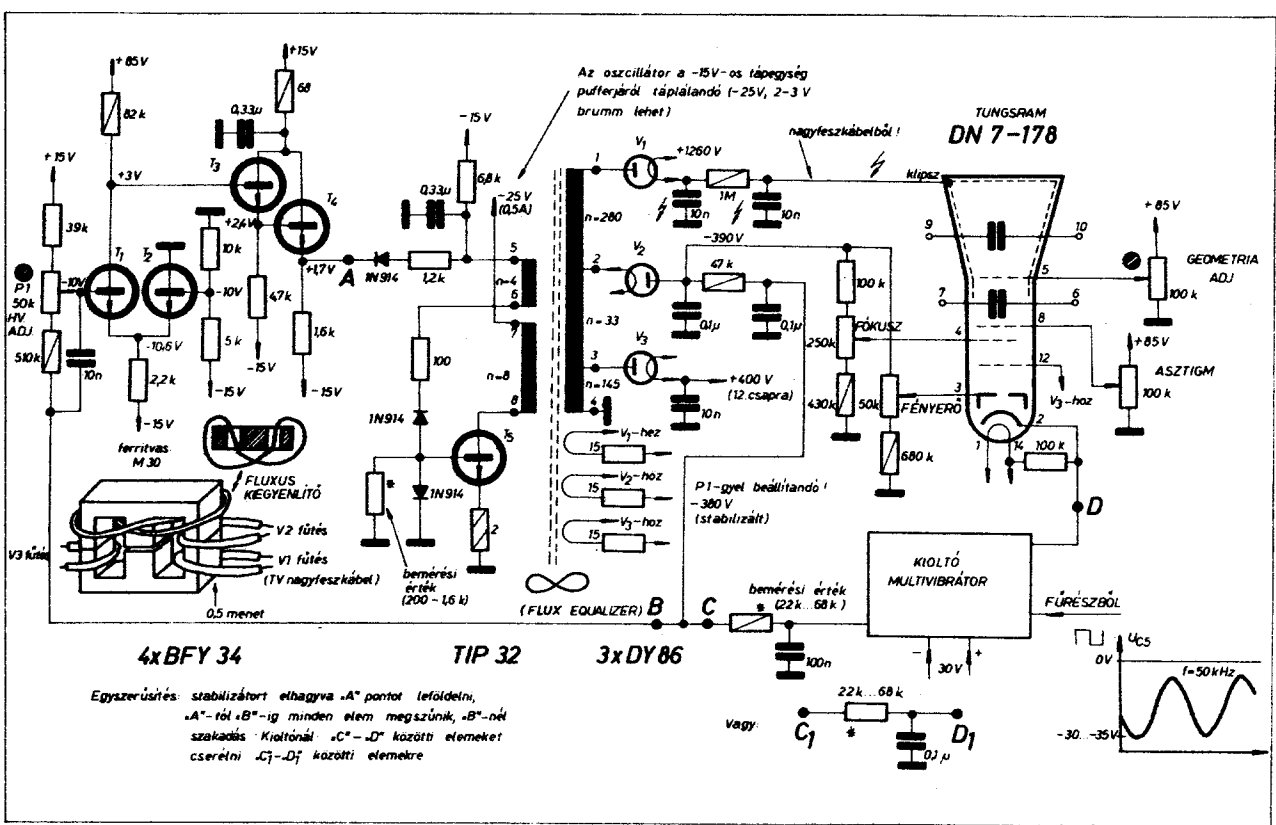
hálózati trafó megfelelő tekercsét meg kell toldani, kisteljesítményű egyenirányítócsövel egyenirányítani és csekély szűrés után a kb. 1 mA-es osztóra bocsátani. Az osztó egyes elemeiről nyerhetők a megfelelő feszültségek a cső munkapont-beállításához. A trafón a katód-sugárcső fűtését igen jól szigetelten kell kivitelezni.

A 4/a ábrán az asztigmatizmus nem

szabályozható, ezt a készülék bemérésekor kell az osztó módosításával optimális értékre állítani. Ezzel a fogással megtakarítható egy kezelőszerv. Egyenirányító csövek helyett használhatunk BY 238 szilíciumdiódát is, de több darabot kell sorbakapcsolni. Ekkor gondoskodni kell a statikus és dinamikus zárófeszültség arányos elosztásáról is, tehát minden diódával párhuzamosan kell kötni 100 kohm ellen-

állást és 2 nF kondenzátort. Vegyük figyelembe, hogy a diódákra zárt állapotban egyrészt a pufferen levő feszültség, másrészt a hálózat hasonló amplitudójú záróirányú feszültsége lép fel. Biztonság-gal számolva egy diódára 200...220 V egyenirányítandó váltófeszültséget vehetünk figyelembe.

Az ábrán látható, hogy lehetőség van az utolsó anód feszültségének szabályo-

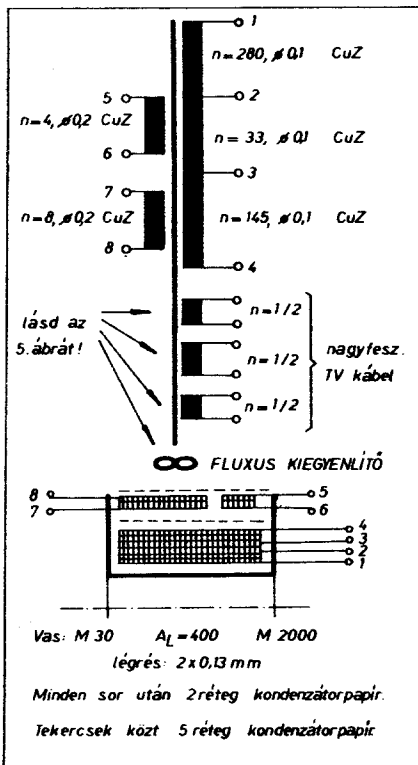


5. ábra. Kívülről tápfeszültségrendszer Tungram katód-sugárcsőhöz stabilizált szinuszos teljesítményoszillátorral, 1200 V-os utángyorsító feszültséggel, egyszerűsítési lehetőségekkel

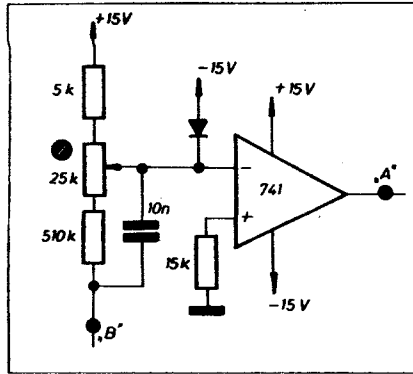
zására potenciométer segítségével. Itt hívom fel az oszcilloszkópot építő amatőrök figyelmét arra, hogy az átlagos potenciométerek a fémház, felerősítés, tengely, valamint a feszültségre kapcsolt ellenállás pálya, csúszka, leszedő között általában maximum 500 V csúcshőfeszültség elviselésére képesek átütés nélkül. Miután a fókusz és fényerő potenciométereken felépítő potenciál ennél esetleg sokkal nagyobb, ezeket a potenciométereket nagyfeszültségre szigetelten kell felerősíteni, tengelyüket szigetelten kell megtoldani és az előlapra kivezetni. Tanácsos ezt a két potenciométert közös életvédelmi szigetelőburkolattal ellátni, ugyanis a legtöbb áramütést ezektől a potenciométer-házaktól lehet kapni.

A nagyfeszültségű osztólánc rajz szerinti kivitele a lehető legegyszerűbb, nem tartalmaz stabilizátor áramkört, így az egyes kezelőszervek kissé elhúzzák egymást és a fényerő változtatása befolyásolja az érzékenységet is (kb. 10...20%-os „lélegzik” a kép a fényerő növelése, csökkentése közben).

Az 5. ábrán korszerű, az Egyesült Izzó által is gyártott utángyorsítós katódsugárcsőhöz tervezett és kipróbált teljes nagyfeszültségű tápegységet láthatunk. Ez a kapcsolás úgyszólván minden igényt kielégít, stabilizált feszültsége folytán a fényerő változtatása során az eltérési érzékenység nem változik, így az ezzel a csővel és tápfeszültség-rendszerrel felépített oszcilloszkóp hitelesíthető. Természetesen mód van egyes elemek elhagyásával egyszerűsítésre is, a következmények figyelembevételével. Maga a katód-



6. ábra. Nagyfeszültségű nagyfrekvenciás transzformátor az 5. ábra szerinti oszcillátorhoz



7. ábra. Az 5. ábra szerinti szabályozó erősítő helyettesítése integrált műveleti erősítővel

sugárcső nagy fényerejű, jó fókuszú típus. A szokásos elektronagyú kissé bonyolultabb, mint az előzőekben ismertetett csövek. Ugyanis a jó rajz érdekében további korrekciós elektródákat is építettek be, melyekre kapcsolt feszültséggel a cső hordó/párna torzítása minimalizálható, néhány százalékos nagyságrendűvé tehető.

A kapcsolás működése a következő. A T_5 teljesítménytranszisztor szinusz-oszcillátorként működik. Minden körülmények között csakis kis torzítású generátorral építhető ilyen feszültségátalakító, mivel a keletkező nagyfrekvenciás szórt jelet még szinuszos oszcillátor esetében is nehéz kiszűrni az oszcilloszkóp különböző áramköreiből. Az 50 kHz körüli frekvenciát a transzformátor határozza meg, pontos értéke közömbös. A kis primér oldali menetszám igen kis szekundér oldali menetszámot tesz lehetővé, így a nagyfrekvenciás nagyfeszültségű transzformátor a legkisebb ferrit M vasra is ráfér. A transzformátor adatai a 6. ábrán láthatók.

A csévetestet lehetőleg üvegszálal műanyaglemezből, vagy hasonló szilárdságú egyéb anyagból készítsük. Gondos elkészítéstől függ élettartama (ami lehet 1 perc is!) Tekerés után főzzük ki olvasztott méhviaszban, amíg a buborékok fejlődése meg nem szűnik.

A nagyfeszültségű transzformátor szekundér oldalán a három egyenirányítócső a szükséges pozitív és negatív feszültségeket állítja elő a katódsugárcső számára. A magas működési frekvencia miatt csak különleges (Schottky-) diódákkal lehetne az elektroncsöveket kiváltani, így ne is kísérletezzünk a 2 kHz-es BY 238-as diódákkal.

A $T_1 \dots T_4$ tranzisztorok a nagyfeszültségű stabilizálását végzik el a szekundér oldalán egyenirányított feszültségből vett minta segítségével. Természetesen csak stabilizált kisfeszültségű tápegység esetén van ennek értelme, így tehát aki nem kívánja hitelesíteni oszcilloszkópját, az oszcillátort az „A” ponton földelve a teljes szabályozó-erősítőt elhagyhatja (az A és B pontok közötti kapcsolási részleteket). A négy tranzisztor helyettesíthető bármilyen műveleti erősítővel (709, 741 stb.), amint ezt a 7. ábra mutatja.

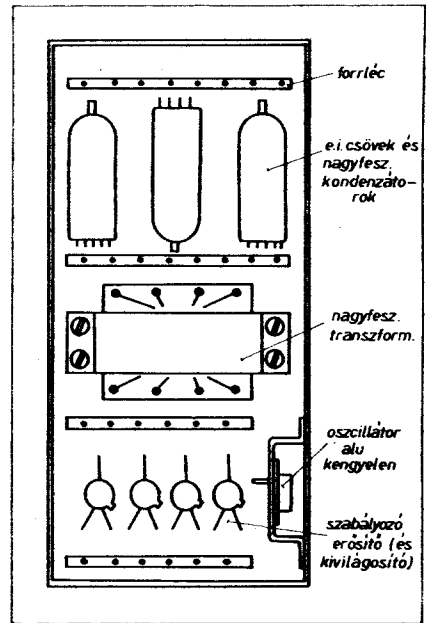
A kapcsolás tranzisztorra nem túl kényes, elsősorban alacsonyfrekvenciás tí-

pus a legalkalmasabb, pl. TIP 32, vagy hasonló; germánium tranzisztor ide nem alkalmas, mert „elmelegszik”, az oszcillátor leáll, vagy a tranzisztor megfut.

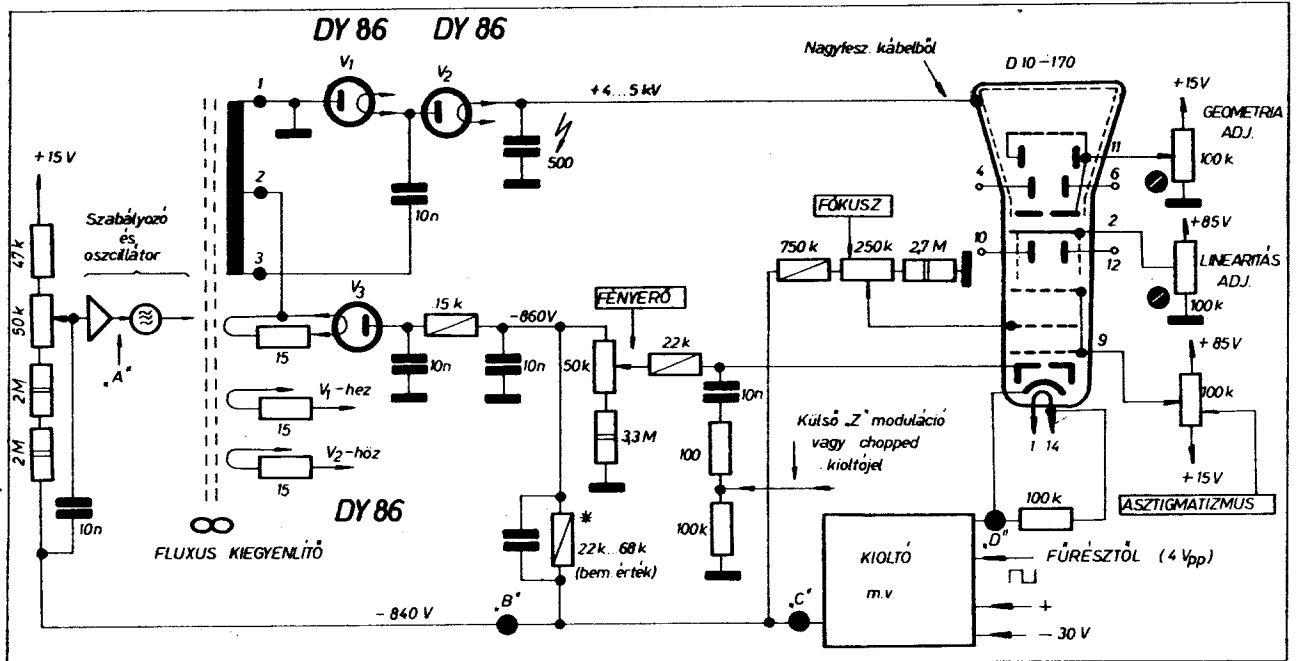
Az egyenirányítócsövek fűtése egy menet tv nagyfeszültségű kábel az M vas oldalsó jármára. A szűrőkondenzátorok a fókuszosztóban lehetnek tv buszter-kondenzátorok, az utángyorsító áramkörben esetleg kettőt kapcsolhatunk sorba az átütési veszély elkerülésére. A teljes nagyfeszültségű tápegységet célszerű lyukakkal ellátott fémdobozba építeni a szórás csökkentése érdekében. Ez célszerű életvédelmi szempontból is, noha az egész áramkör olyan kis teljesítményű, hogy áramütés esetén egy-egy „lórúgásszerű” ütással megússzuk a dolgot, no meg egy kis égettészlű lyukkal a kezünkön...

Egy alkalmas elrendezésű dobozt mutat be a 8. ábra. A teljesítménytranszisztor csillám alátéttel a doboz belső oldalára szerelhetjük a jobb hűtés céljából. Az elektromos szerelvényeket úgy erősítjük fel a doboz belsejében, hogy átfújás, átütés ne jöhessen létre a doboz fémrészei felé. Ügyeljünk a gömbölyded forrasztásokra, a csúcsok mindig fújnak a magas működési frekvencia miatt.

A nagyfeszültségű dobozt lehetőleg a bemenetektől a legtávolabb helyezjük el. A dobozba csatlakozó vezetéseket ajánlatos (de nem feltétlenül szükséges) átvezető kondenzátorokon keresztül bevezetni. Ez természetesen csak a kisfeszültségű vezetésekre vonatkozik. Az utángyorsító feszültséget TV „nagyfesz.kábelen”, a fókusz és fényerő gombokra menő vezetéseket bármilyen vastagabb szigetelésű bekötőhuzalon vezessük. A katódsugárcsőre egy tv-klipsz segítségével csatlakoztathatjuk az utángyorsító feszültséget. Vigyázzunk, a katódsugárcső ugyanúgy



8. ábra. Egy célszerű dobozelrendezés. A kiltó multivibrátor beépítése vagy a szabályozó erősítő táján, de inkább az egyenirányítócsövek felett lehetséges, célszerűen kerámialéccen



9. ábra. Nagyobb utángyorsító feszültségű katódsugárcső tápellátása. A szabályozókör az előbbi két variáció egyike lehet, módosítás nélkül

megőrzi töltését, mint a tv-képcső, tehát a cső ki-be szerelésénél erre ügyeljünk!

Amint az 5. ábra feszültségadataiból is kiderül, a kapcsolás kb. 1200 V-os utángyorsító feszültséget szolgáltat. Előfor-

dulhat, hogy jobb, nagyobb ernyőméretű és érzékenyebb katódsugárcsővet tudunk beszerezni pl. inkurenciából. A kapcsolás minimális átalakítása szükséges csupán, valamint egy új transzformátor az 5 kV körüli utángyorsító feszültség előállításához. A 9. ábrán csak az érintett rész van feltüntetve, a 10. ábrán pedig az új transzformátor rajza látható. Új alkatrész az utángyorsító feszültséget simító kondenzátor, amely a tv sorméret-szabályozó 50...100 pF-os kondenzátorokból rakható össze. Más, nem impulzustűrő alkatrész rövid idő alatt meghibásodik ezen a helyen. Beméréskor fokozottabb figyelem szükséges a megemelt feszültségek miatt.

ből felépített egyszerű erősítővel is tetemes érzékenységet érhetünk el. Sajnálatos, hogy ekkor a műszer univerzális jellegéből igen sokat veszít, ugyanis egyenfeszültséget nem lehet vele mérni. Esetlegesen túlvezérlés, vagy nagy egyenfeszültségen ülő kis váltófeszültség mérésekor a fokozatok közötti csatoló-kondenzátorok feltöltődnek-kisülnek, egyes fokozatok emiatt lezárnak-leültetődnek, az erősítő egy-egy tranzienst után bosszantóan nehezen tér magához. Minél alacsonyabb az alsó határfrekvencia, a hatás annál fokozottabb. Esetenként 10...20 másodpercéről van szó, tehát egyáltalán nem elhanyagolható a hátrány. Előnyös viszont, hogy igen kis tranzisztorszámmal megússzuk az erősítőt, hőmérsékleti drift nélkül. A későbbiek során ismertetendő MINI-oszcilloszkópokban ezért kompromisszumos megoldást mutatunk be, azaz hogyan lehet kevés tranzistorral nagy erősítést rossz tranzienst viselkedés nélkül elérni.

2. Vertikális erősítők

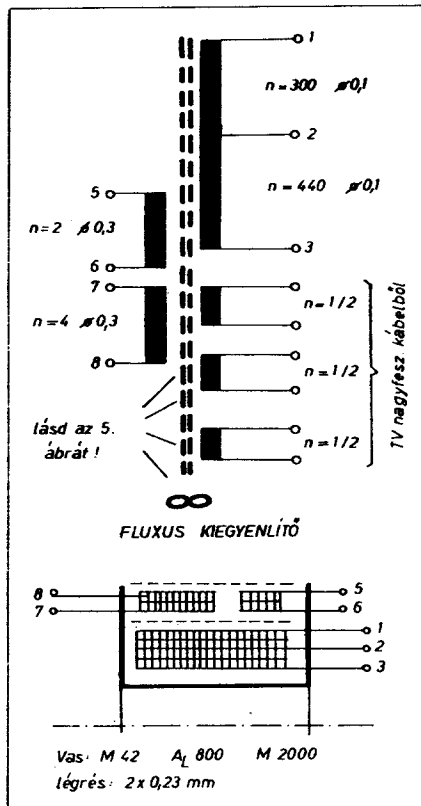
Egy általános rendeltetésű oszcilloszkóp a 11. ábra szerinti fő részekből áll. A vertikális erősítő feladata a vizsgálandó jel felerősítése olyan szintre, ami az ernyőn jól kiértékelhető jelet eredményez. Miután esetenként tetemes erősítésre van szükség, a vertikális erősítő rendszerint az elektronágyúhoz közelebb levő lemezpárt hajtja meg, ugyanis ez mindig érzékenyebb, mint a távolabbi.

A másik lemezpárra vagy az idővel arányos (lineárisan változó, fűrész alakú) feszültséget kapcsolhatunk, vagy pedig külső jellel meghajtva Lissajous-ábrákat állíthatunk elő, illetve wobblulátor lökőfeszültségét ide csatlakoztatva frekvenciamenetet vizsgálhatunk. Az időeltérítést álló ábra elérése céljából szinkronizálni kell a vizsgálandó jellel.

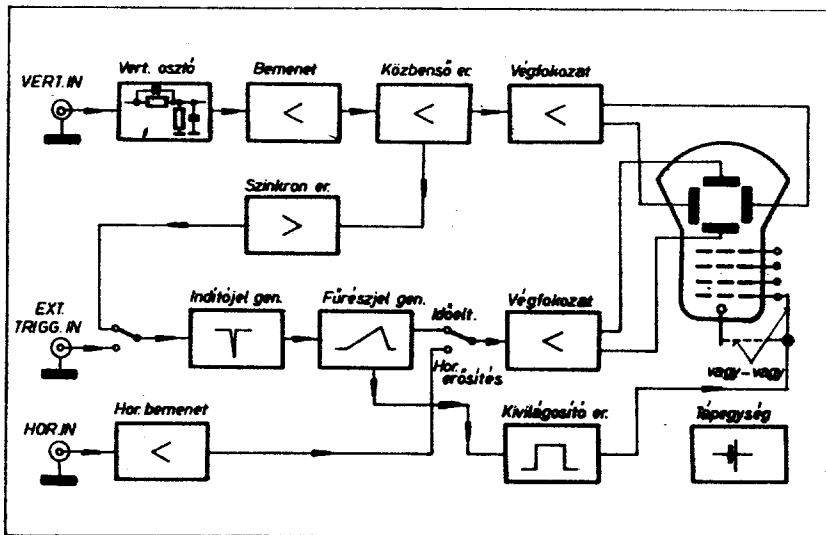
Alapvetően kétféle vertikális erősítő létezik. Kisebb igényű készülékekben meg lehet kerülni a tranzistoros erősítőkben jelentős munkapontvándorlási problémákat és kondenzátoros csatolású fokozatok-

A korszerű amatőr oszcilloszkóp minden esetben DC csatolt. Így lehetőség van egyenáramú szintek mérésére; jó kivétel esetén (stabilizált tápegységekkel) hitelesíthető mérőműszert építhetünk. Ez utóbbi természetesen csakis utángyorsító, stabilizált nagyfeszültséggel meghajtott csővel képzelhető el.

Itt hívom fel az amatőrök figyelmét arra, hogy az olcsó, utángyorsítás nélküli csövek két kivételben készülnek, mégpedig szimmetrikus és aszimmetrikus meghajtás számára. Az alapeset a szimmetrikus cső, itt a lemezpár ellenütemben vezérlendő, vagyis elengedhetetlen az ellenütemű szimmetrikus végfokozat. Ha az ilyen csövek egyik eltérítőlemezét vezéreljük csupán, és a másikat egy hideg osztóra kötjük fel, az ernyőkép torzított (12. ábra), nem beszélve arról, hogy vezérlés közben így a lemezpár átlagos potenciálja változik, tehát kiküszöbölhetet-



10. ábra. A 9. ábra szerinti oszcillátor nagyfeszültségű nagyfrekvenciás transzformátora



11. ábra. Egysugaras oszcillozókóp blokkismája

len asztigmatikus és rendszerint fókuszhibát is tapasztalhatunk. A hiba még csökkentett igények esetén is zavaró, tehát arról van szó, hogy fényvonal helyett pácnikat látunk.

Azok számára, akik mégsem kívánnak ellenütemű erősítőt építeni, ajánlható az ún. aszimmetrikus cső, amelyben az egyik lemez össze van kötve az utolsó anóddal a megfelelő potenciál biztosítására, és csupán a másik lemez vezérelhető kívülről. A lemezek különleges alakjával viszont elérték, hogy az elektromos tér torzított a csőben, de ez a torzítás éppen ellenkezője annak, amit az aszimmetrikus vezérlés okozna, tehát az ernyőkép torzítatlan. Általában csak a horizontális lemezpár aszimmetrikus; ilyen csövet alkalmaztunk MINI oszcillozókópjainkban.

A vertikális erősítő alapproblémája a cső érzékenysége. Utángyorsítós csöveket néhányszor tíz voltal ki lehet vezérelni, a másik típust viszont esetenként többszáz voltal kell meghajtanunk. Tehát amit megtakarítottunk az egyszerű tápegységen, elveszítjük az erősítőkön. Ugyanakkor alkatrészproblémák is felmerülnek. A kereskedelemben nem kaphatók nagy-

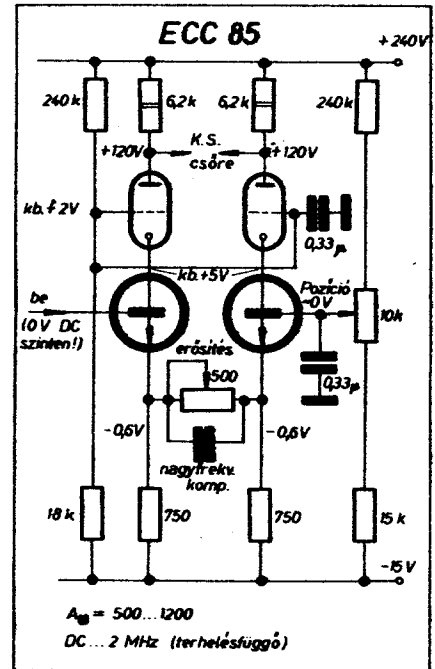
szűrésű tranzisztorok, így tehát ilyen érzéketlen csövet csakis hibrid végfokozattal tudunk kivezérelni. Ha alkatrészproblémánk van, minden esetben segít a kaskód csöves hibrid (13. ábra). Egy ilyen erősítőfokozat feszültségerősítése arányos az alsó elem meredekségével és a felső elem munkaellenállásával. A katód-sugárcső vezérlőfeszültség-igényéből, a tervezett munkaponti áramból a szükséges tápfeszültség, erősítés stb. kalkulálható. Pontos számításra azért nincs szükség, mert az eltérítési érzékenység szórása meglehetősen nagy, ezenfelül függ a cső beállításától is, tehát inkább a jelentős tartalékra kell tervezni.

A kaskóderősítő sávazélessége igen nagy, tranzisztoros változatban is gazdaságos alkalmazása. Ugyanis a beszerezhető nagyfeszültségű tranzisztorok (videoerősítő célra lettek kifejlesztve) igen nagy bemeneti és visszaható kapacitással rendelkeznek. Legjobb még a BF 110, de ez megszűnt típus, jó még a BF 178, leggyengébb a KF 504. Ezek a tranzisztorok esetenként be is szerezhetők, és alkalmazhatók mind horizontális, mind vertikális végerősítők céljára. Minden esetben szim-

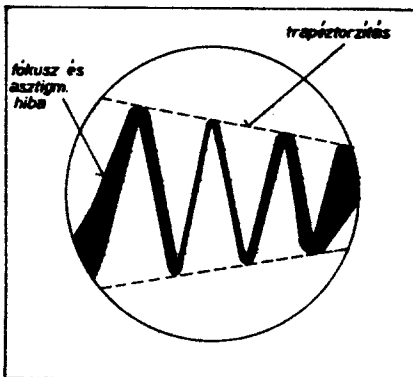
metrikus meghajtás képzelhető el DC erősítőknél, így tehát lehetőleg párbaválogatva építsük be ezeket.

Vertikális erősítők alapvető felépítése a 14. ábrán látható. A tapasztalat azt mutatja, hogy minden célra speciális fokozatot építve érhető el a legjobb eredmény. Elsősorban vonatkozik ez a fázisfordító fokozatokra. A jó fázisfordító keveset erősít, szélessávú. Semmiképpen nem tanácsos a szimmetrikus végfokozatra bízni ezt a feladatot, ugyanis a legkisebb sáv-szélességű fokozat mindig ez, a nagy feszültségigény és nagyértékű munkaellenállás miatt.

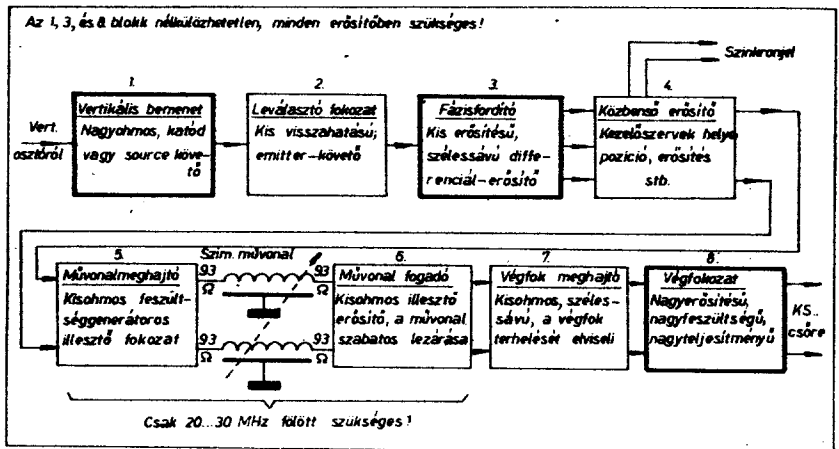
A bemenet kiképezhető FET vagy duál-FET segítségével. Beszerzési nehézségek esetén akármilyen triódával megoldható



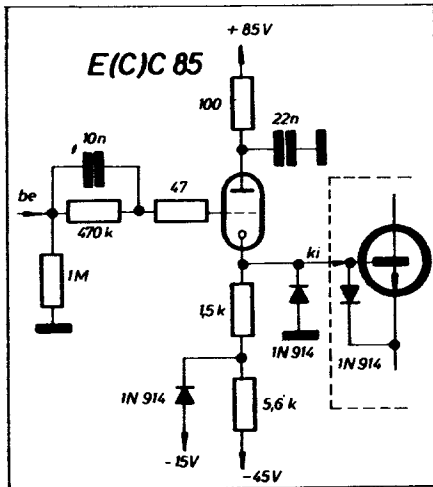
13. ábra. Hibrid kaskóderősítő érzékenyebb katód-sugárcsőkre számára. Horizontális és vertikális végerősítőknél egyaránt alkalmas



12. ábra. Szimmetrikus eltérítérendszerű katód-sugárcső ernyőképé aszimmetrikus vezérlés esetén



14. ábra. Korcszerű egysugaras oszcillozókóp vertikális erősítő felépítése DC...100 MHz-ig

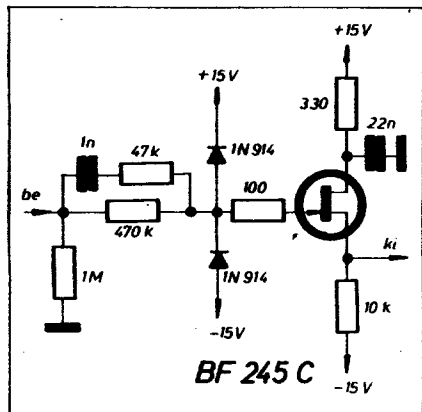


15. ábra. Elektroncsöves bemeneti fokozat vertikális és horizontális erősítők, valamint triggerjelgenerátorok számára. Átvitele DC...50 MHz-ig problémamentes, jobb csővel, nuvisztorral 100 MHz-ig működik

a feladat. Sajátos problémák adódnak: túlvészítés ellen diódákkal kell védeni a térvezérelt eszközöket, egyébként túlfeszültségre (ez lehet 30–40 V is!) átütnek. Elektroncső esetén a tranzisztoros erősítő bemenetét meg kell védeni a cső felfűtése idejére a tekintélyes negatív tápfeszültségtől. A kétféle védelem a 15., illetve a 16. ábrán látható.

Az erősítő sávszélessége maximális, ha belsejében váltakozva találunk emitterkövető és földelt emitteres fokozatokat. Kitérő még a kaszkóderősítő, de ennek ultranagyfrekvenciás gerjedéseivel az amatőrök többsége nem tudna megbirkózni, már csak mérőeszköz hiányában sem ($f=200 \dots 500$ MHz, ehhez sampling oszcilloszkóp szükséges).

Kizárólag a komoly gyakorlattal és esetleg kölcsönműszerrel is rendelkező amatőrök számára ajánlhatom a kétsugaras elektronkapcsolós oszcilloszkóp megépítését. A végerősítőfokozat és meghajtása nem tartalmaz semmi újat (17. ábra), ezzel szemben két darab bemeneti fokozata van. A két bemenet dióda-

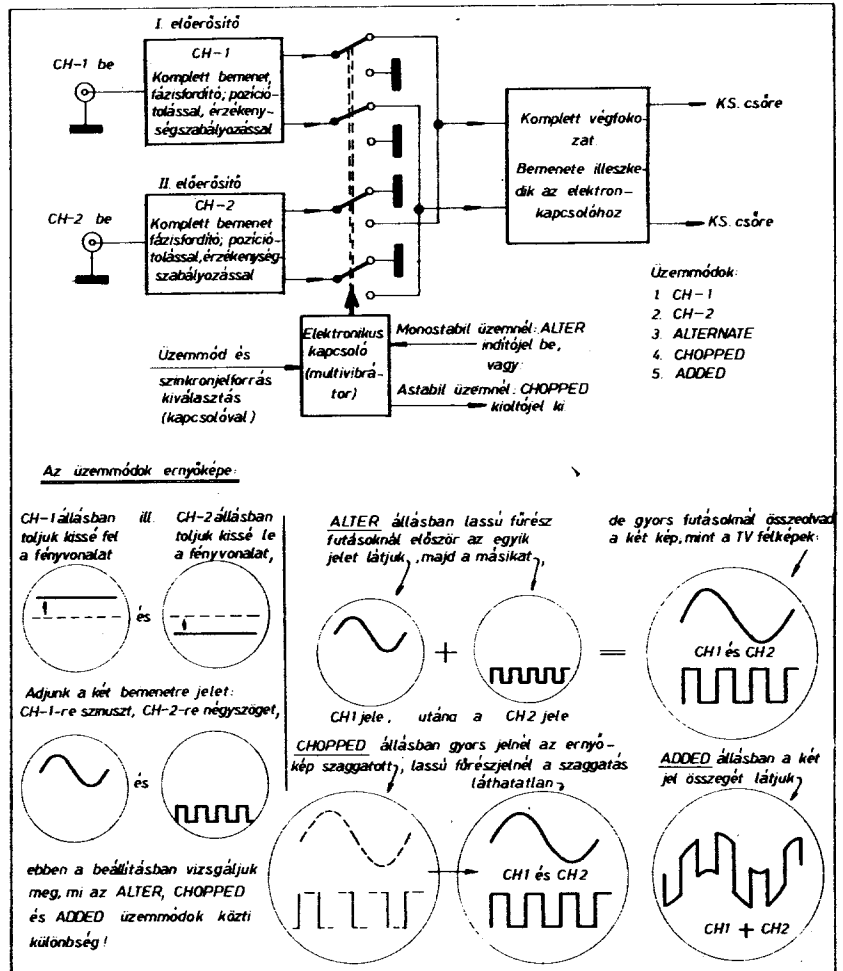


16. ábra. Bemeneti fokozat térvezérelt tranzisztorral. Frekvenciasávja: DC... kb 100 MHz

szereken keresztül csatlakozik a közös végfokozatra. A diódarendszer a megfelelő pontokon ellenütemű négyyszögjellel van vezérelve. Ez a négyyszögjel egyik pillanatban az egyik bemenet felől engedi tovább a jelet, a másikat letiltja, a másik pillanatban fordítva. Egy multivibrátor kapcsolgatja a diódákat. A multivibrátor kétféle módon üzemelhet: vagy önmagában jár (astabil), meglehetősen szapora ismétlődési frekvenciával, pl. 100 kHz-en, vagy pedig az időeltérítő jel lefutása után kapott vezérlőimpulzus billenti át. Ez utóbbi esetben minden páros számú fűrészel az egyik csatorna bemenőjéhez tartozik, a páratlan a másikhoz.

sége, fázismenete és impulzusátviteli rendkívül fontos, hiszen első számú jellemzője az egész készüléknek. Miután a három jellemzőből egy pár már meghatározza az átvitelt, a gyakorlatban elegendő a jelalakítvittel törődni és a sávszélességet ellenőrizni. Mivel ez okozza amatőr szinten a legsúlyosabb problémát, egy jó használható bemérőberendezést is ismeretek a bemérésről szóló részben.

Legfontosabb szabály, hogy szép jelalakítvitel csak akkor érhető el, ha az erősítő frekvenciamenete eső jellegű, kiemeléseket nem tartalmaz. A kiemelések és hullámoságok az impulzusátvitelt teljesen megghamistítják a megengedhetetlen



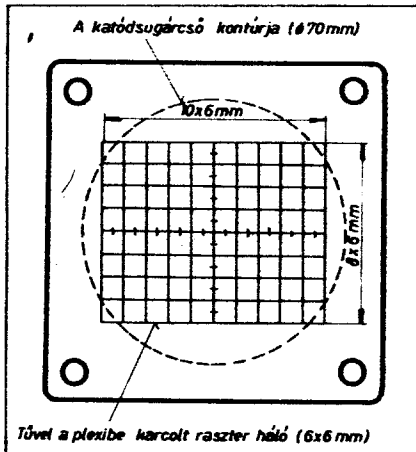
17. ábra. Kétsugaras elektronkapcsolós vertikális erősítő elvi felépítése és üzemmódjai

Az oszcilloszkóp-technikában az előbbi üzemmódot szaggatott (CHOPPED), a másikat váltakozó (ALTERNATE) üzemmódnak nevezik. Ezek az üzemmódok a fűrészel-generátorral szemben igen magas követelményeket támasztanak, így csakis indított (és nem pedig szinkronizált) üzemű fűrészel szükséges az ilyen oszcilloszkópokhoz.

Néhány szót a nagyfrekvenciás átviteltől. A vertikális erősítő leggyengébb láncszeme a végfokozat. A sávszélességet döntően ez határozza meg, a többi fokozatban csak arra kell ügyelni, hogy ezt tovább ne rontsuk. Az erősítő sávszéles-

nagy fázispörgetések miatt. Ezért praktikus a beállítás során a szép jelalakra törekedni, ekkor a frekvenciamenete is, a fázismenete is optimális lesz. Egyébként sincs mód megbízható frekvenciamenete-ellenőrzésre; ez esetenként még üzemi szinten is oelműszer kifejlesztését igényli!

A sávszélességen, jelalakítvitelen kívül a legfontosabb jellemző a vertikális erősítő érzékenysége. Oszcilloszkópos gyakorlatban általában közömbös a felhasználó számára, hogy tulajdonképpen hány-szorosát erősít a vertikális fokozat; a mérőszámot a hatódsugárcsővel együtt van értelme figyelembe venni. A mérő-



18. ábra. Plexi raszterlemez a katódsugárcső ernyője elé. A karcolt beosztások a mért értékek leolvasását szolgálják szemlélés vagy fényképezés esetére, hitelesített eltérítési érzékenységeknél

szám ezért a komplett készülékre vonatkozik és V/cm dimenziójú, vagyis azt jelzi, hogy az ernyőn hány V beadott jel esetén kapunk 1 cm kitérést. Jobb oszcilloszkópok ernyője enyhén ívelt, vagy teljesen egyenes (sík) és így csekély paralaxishibával tudjuk leolvasni az ernyő elé helyezett mérőháló (karcolt rasztervonalakkal ellátott plexilap) segítségével az eltérítés mértékét.

A mérőhálót célszerű tízes osztással ellátni, mégpedig a cső ernyőalakjától függetlenül (kerek, szögletes) szabályos négyzetűhálóra. A raszter beosztása segítségével tudjuk azután az erősítőket specifikálni. Méréshez legalább 7 cm átmérőjű ernyő szükséges, ehhez készíthető 6 mm-es osztásokkal ellátott raszter (18. ábra). Itt még elfogadható pontossággal leolvasható 1 div nagyságú jel (division = osztás), ezért erősítőnk V/div szerinti érzékenysége érdekes számunkra, nem pedig az erősítés tényleges értéke. Nagyobb csőnél is az ipari gyakorlatban jól bevált elv szerint törekedünk a tízes ernyőbeosztásra (pl. 12 cm átmérőjű kerek ernyőnél egy osztás = 1 div = 1 cm lehet; ez a legáltalánosabb, bár újabban már nagy skernyőknél 1 div = 12 mm is előfordul).

Ha az a célunk, hogy igen kis jeleket is tudjunk mérni, és megelégszünk a kisebb sávzélességgel, legfeljebb 1...10 mV/div érzékenységű erősítőt tudunk építeni különleges intézkedések nélkül. Ekkor erősítőnk még egyenáramok mérésére is alkalmas lehet, driftje (a fényvonal vándorlása) elfogadható mértékű lesz. BFY 33 szintű tranzisztorokkal az elérhető sávzélesség 100 kHz...1 MHz lesz, szerencsétől, bemérőeszköztől, ügyességtől függetlenül. Nagyobb sávzélesség és jó érzékenység teljesen tranzisztorizált erősítővel csak utángyártott cső esetén remélhető. Ekkor 20...100 mV/div érzékenység mellett elérhető a DC-10...40 MHz sávzélesség. A felső határ esetleg a katódsugárcső miatt sem érhető el, ezt minden esetben a katalógusból ellenőrizni kell. Előfordul ugyanis, hogy a nagy kapacitások és a hosszú eltérítőlemezek miatt lehetetlen nagyobb frekvenciákon kivezé-

relni a csövet, de ezt a ténytet a katalógusok közlik is.

Minden vertikális erősítőnek tartalmazni kell néhány létfontosságú kezelőszervet. Miután az elektropikában ma már bevalottan is az angol nyelv használata az egyeduralgó, ezen kezelőszervek megnevezését is így ismertetem. Ezek ismerete főképp a kezdők számára lehet igen hasznos, ugyanis a ma gyártott oszcilloszkópok 99%-án ezek vannak feltüntetve, még a konzervatív német készülékeken, vagy a szovjet oszcilloszkópokon is (cirillbetűs, fonetikus angol).

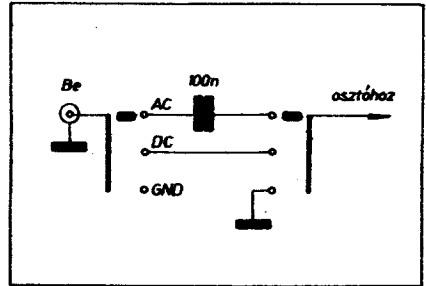
A jel függőleges irányú helyzetét beállító VERT POS kezelőszerv rendszerint a szimmetrikus erősítő nyugalmi szimmetriáját billenti félre a kívánt irányban. Ez mindenképpen munkapontváltozással jár; korszerűbb az a megoldás, ahol valamilyen kis vezérlőfeszültséget kényszerítünk az erősítőre, ugyanarra a helyre, ahova a hasznos jel is érkezik. Így az erősítő nem is különbözteti meg a jeltől; ha egyébként a hasznos jel átvitele problémamentes, a pozíciótolás is az. Figyelem, itt nem apróságokról van szó, hanem olyasmiről, hogy egy szerencsétlenül kivitelezett tolással leültethetjük az erősítőt, és a hasznos jel esetleg át sem megy rajta!

Szükség van az erősítés finom változtatására. Ez nem oldható meg minden további nélkül. A korszerű kapcsolástechnika fix erősítésű vertikális fokozatot alkalmaz, 1 Mohm bemeneti impedanciával. Az erősítő elé kapcsolt osztó 1 - 2 - 5, vagy ritkábban 1 - $\sqrt{10}$ - 10 lépésekben leosztja a bemenetre csatlakoztatott jelet. A VARIABLE gomb segítségével ezen fix lépések közötti tartomány fogható át. A gyakorlatban a differenciál-erősítőben kiképzett megoldás terjedt el, mint még a legjobb kompromisszum. Átfogása nem szabad, hogy meghaladjon az 1 : 2...3-at. Ha ennél nagyobb, a sávzélesség is hajlamos hasonló mértékű változásra szabályozás közben.

Jó minőségű, stabilizált tápfeszültségekkel ellátott, hitelesíthető készülékekben minden esetben szükséges egy belső, az előbbihez hasonló kezelőszerv, trimmer-potenciométer, amivel az erősítést fix és pontos névleges értékre húzzuk, saját katódsugárcsővünkhez igazítjuk (GAIN).

Praktikus, ha egy kapcsoló segítségével az erősítést bizonyos esetekben fokozni tudjuk pl. tízszeresére, természetesen a sávzélesség hasonló arányú romlása mellett. Ezt a GAIN x10 nevű kapcsolót általában oda célszerű tenni, ahol elektromosan is a helye van, és valami roppant egyszerű karral, botocskával, rudazattal kell kapcsolgatni. Ezzel sok gerjedésnek elejét vehetjük.

A DC erősítőkben tapasztalható kisebb-nagyobb munkapontvándorlás zavaró lehet, ha egyenfeszültségű méréseket kívánunk végezni. Ilyenkor kívánatos egy kezelőszerv, amely függetlenül a bemenetre kapcsolt jeltől, minden esetben képes szemléltetni az $U_{be}=0$ állapothoz tartozó ernyőképet. Ez nyilván az erősítő bemeneti kapcsainak rövidrezárásával, földelésével történhet, de ugyanez akkor a bemenetet le is kell választani az erősítőtől, nehogy a mérendő jel is rövidre záródjék. Továbbá célszerű a bemenetet



19. ábra. Az AC-DC-GND kapcsoló elvi kivitele. A gyakorlatban háromállású két-áramkörös tollkapcsolóval, vagy egytárcsás yaxley-vel megoldható

egy - esetenként ki-be iktatható - kondenzátorral leválasztani a mérendő objektumról, így nagyobb egyenfeszültségen ült kis váltófeszültséget is tudunk mérni, vagyis tulajdonképpen AC szkopot csinálunk DC erősítőnkkel. Ezen feladatok megoldására egy háromállású kapcsoló szolgál: az AC-DC-GND (GND azaz grounded = földelt). Ez lehet háromállású tollkapcsoló, vagy egytárcsás yaxley. Az elvi kivitel a 19. ábra mutatja. Ez a kapcsoló mindig közvetlenül a bemeneti banánehüvely vagy csatlakozó után következik, megelőzve minden egyéb áramkörü részletet.

3. Vertikális osztók

A vertikális erősítőnek - csekély különleges kivitteltől és a VARIABLE hatásától eltekintve - mindig fix erősítéssel kell dolgoznia, átviteli tulajdonságai csakis így optimalizálhatók. Erősen változó erősítés magával vonja a sávzélesség és impulzusátvitel hasonló mértékű módosulását is. Ezért az erősítést maximálisan, az átvitelt optimálisan kell beállítani, és a szükséges változtatást az erősítőn kívül kell megoldani, frekvenciakompenzált osztó segítségével.

A bemeneti osztó RC elemekből áll. A normalizált bemeneti impedancia az oszcilloszkóp-technikában 1 Mohm és paralel akkora kapacitás, amelyet még éppen el tudnak a konstruktőrök érni. C_{be} legnagyobb előforduló értéke 100 pF körül van, minden különösebb nehézség nélkül elérhető azonban a 40...60 pF. Ez alatt azonban mintha betonfalba ütöknénk, minden egyes pikofarádért meg kell küzdenünk. Hagyományos kivitelnél ipari szinten még éppen megvalósítható a 18...25 pF. Mérőfejbe kihelyezett bemeneti fokozattal ez leszorítható 3...8 pF-ra, számos megszorítás és következmény mellett (a bemenet túlfeszültségtől alig-alig védhető, a legmodernebb kivitelek-nél sem, ez esetenként 1...2 V bemeneti feszültséget enged meg!)

A bemeneti RC időállandóval azonos nagyságú, de különböző feszültségoosztást eredményező tagokból épül fel a bemeneti V/cm vagy V/div osztó. Két lépése között az osztásviszony nem szokta meghaladni az 1 : 2,5...1 : 3-at, a jó leolvashatóság, megfelelő ernyőkép miatt.

Alapvető felépítés szerint kétféle léte-

zik: az egylépcsős és a kétlépcsős (kasz-kád) osztó. Ez utóbbi több kapcsolótárcsát és kevesebb RC elemet igényel. Ha adunk a minőségre, a pontos műszerre, az osztó ellenállásait precíziós kivitelben szerezünk és építjük be. Sajnos, a kereskedelemben ezek a szükséges különleges értékek általában nem szerezhetők be, de köszörüléssel 5%-osból elfogadható tudunk készíteni. Ide csakis fémréteg-ellenállás való, stabilitási okokból. Mindig a névlegesnél kisebb darabból tudunk

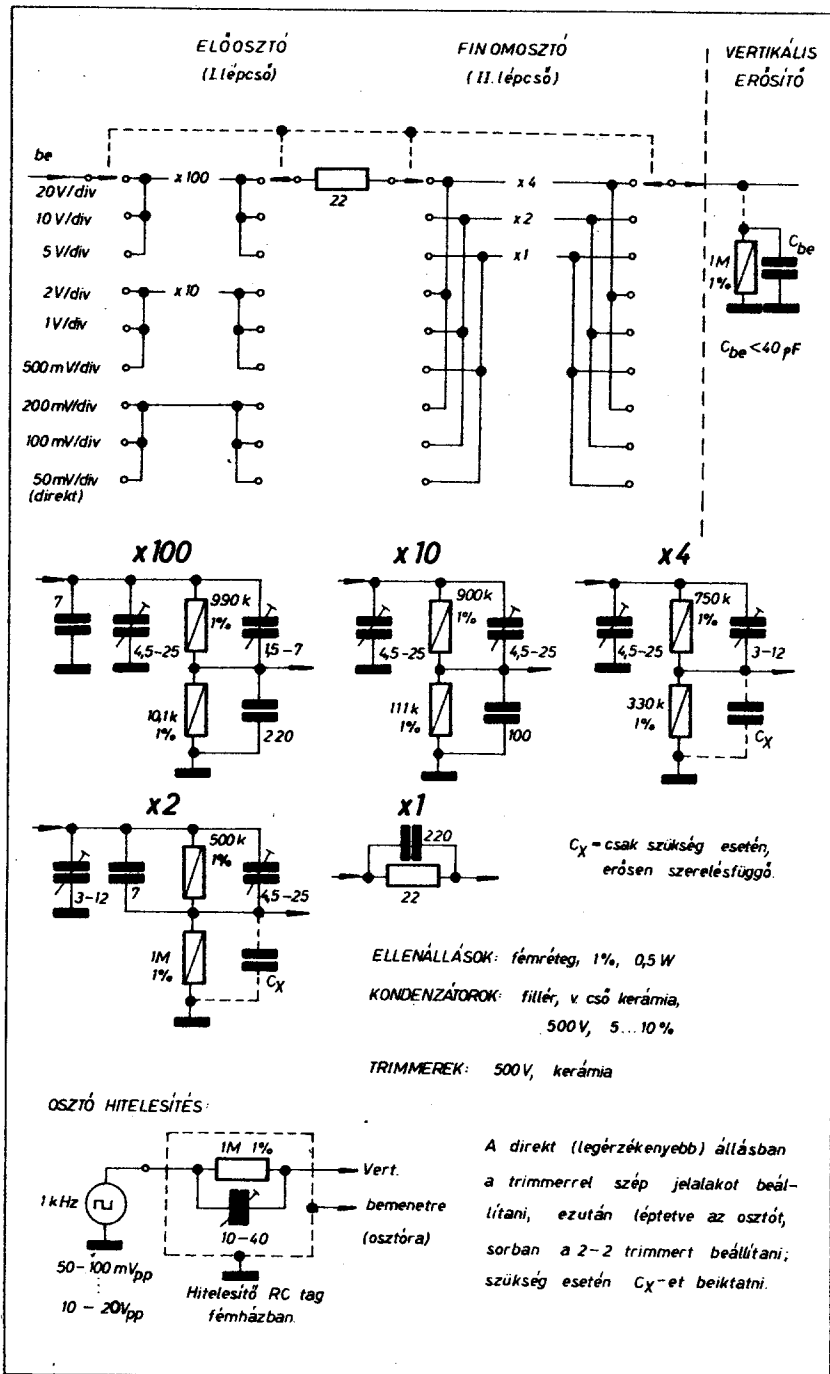
pontosat kősörülni. A kősörülés éles kövel és a sapka közvetlen közelében történik. Nagyon vigyázzunk, a spirálból ne kősörüljünk el, mert az így keletkező vékonyodás helyi melegedést, szakadást okozhat, természetesen már beépítés után, éppen a legfontosabb mérés közben. Az osztókat külön egységként, árnyékolt dobozban kell kivitelezni. Célszerű a konstrukciót úgy alakítani, hogy a dobozba elférjen még az AC-DC-GND kapcsoló, valamint a bemeneti hüvely is.

A 20. ábrán egy kétlépcsős osztó elvi rajza látható. Segítségével egy 50 mV/div (vagy 50 mV/cm) érzékenységre vertikális erősítő 1 : 2 : 5 lépésekben 20 V/div (vagy cm) érzékenységre alakítható legfeljebb. Ez a gyakorlatban azt jelenti, hogy 7 cm átmérőjű katódsugárcsővön kb. 45...50 mm kihasználható függőleges irányú kivezérelhetőségnél, 1 divet 6 mm-nek véve éppen le tudunk olvasni 8x20 V-ot, azaz 160 V_{pp}-t. A mérés határ mérőfejjel tekintélyes mértékben kiterjeszthető, ugyanis mint látjuk, ez az osztó nem ad elegendő leosztást pl. televíziókészülékekben való mérésekhez. A bemeneti impedancia sem mindig elég nagy, ezért szokás kiegészíteni a bemenetet nagy leosztású, pl. 1 : 10-es mérőfejjel.

Mind a mérőfej, mind a bemeneti osztó lényege a lehető legjobb kompenzáltág, a tökéletes frekvencia- és fázisátvitel. Igazán jó osztó készítése csak gyötrelmes munka árán lehetséges, még kiváló anyagok felhasználása esetén is, gyárilag is. Amatőrviszonyok között elsősorban azért nincs értelme 30...40 MHz-nél nagyobb sávzélességű oszcilloszkóp építésének, mert áthághatatlan korlátot jelent az osztók siralmas átvitele. Elég egy kis izzadtságnyom a kapcsolótárcsán, egy gyantásabb forrasztás, gyenge szigetelőanyag az osztó bármely alkatrészében (pl. papírbakelit tárcsák, Órágyár!), az eredmény siralmas; a négyzögjelet legömbölyíti, a nagyobb frekvenciákat 5...10 MHz fölött durva hibával (pl. 5...10 dB!) viszi át.

További korlátot jelent a jel terjedési idejének különbsége a vertikális erősítő és a triggerjel-generátor láncolatában. Az első pillantásra nem túl egyszerű jelenség mechanizmusa a következő: 30...40 MHz sávzélességű erősítővel már jól tudnánk vizsgálni 9...12 nanoszekundumnál lassabb felfutású jeleket, pl. négyzögjelet, tuskét stb., de az ernyőn éppen az ilyen viszonylag gyors jel kezdeti szakaszát nem látjuk. Ha ugyanis az egyébként kifogástalan készüléken álló ábrát létesítünk, a jel felfutó (vagy lefutó, vagyis kezdő) szakaszát képtelenek vagyunk az ernyőre varázsolni. Az a benyomásunk, hogy a kívánt ábrarészlet valahol az ernyőn kívül, a katódsugárcsővön kívül helyezkedik el baloldalt.

A bemenetre kapcsolt jel adott számú fokozaton halad át, míg a vertikális bemenetről az eltérítő lemezpárra jut. Itt az erősítő sávzélességétől függően többkevesebb időkézés lép fel. Valamely közbelső pontról kicsatolva a jelet, némi erősítés után triggerjelet, abból fűrészelet állíthatunk elő az időeltérítés számára. Sajnos azonban az itt elhelyezkedő fokozatok (erősítők, billenőkörök) hasonlóképpen véges jelterjedési idővel rendelkeznek. Ezek az idők azonban olyan röviddek, hogy 10...20 MHz-ig nem okoznak észlelési zavart. 30 MHz fölött azonban a kéaleltetési, terjedési idő összemérhetővé válik a jel felfutási idejével, és azt eredményezi, hogy a vertikális erősítőn már végigfutott a jel, mikor még a triggerben javában tart a billenőkörök kapcsolási folyamata. Egyszóval a fűrészelet elindulása késik az ernyőn már megjelenési kfi-



20. ábra. Kétlépcsős kaszkádosztó elvi kapcsolása vertikális vagy horizontális erősítők bemenetének számára, 50 mV/div érzékenység esetén. Más érzékenységnél csak a feliratozás változik. Gyengébb tűrésű alkatrészekkel is megépíthető, ekkor a leosztás pontossága arányosan romlik. Maximum 20...50 MHz-ig megfelelő



STM-300 STM-310

Körszerű, hordozható stúdiómagnetofon.

Minden paramétere azonos a nagy stúdiókészülékével. Különleges szolgáltatások:

- függőleges üzem,
- akkumulátoros üzem,
- behallgatási lehetőség.

A mechanikus blockrendszer, a kártyarend-

szerű elektronika a jó szervizlehetőséget biztosítja.

Minden kapcsolást szilícium félvezetők, vagy reed-patronok végeznek.

A futómű teljesen elektronikus elemekkel vezérelt.

Jobb és bal oldalon szabályozott a szalagfeszítés.

A gyorstekercselés szabályozható irányú és sebességű.

Integrált áramkörös erősítők.

2×3 W-os teljesítményerősítő, belső és külső ellenőrző hangszóró teszi lehetővé a behallgatást.



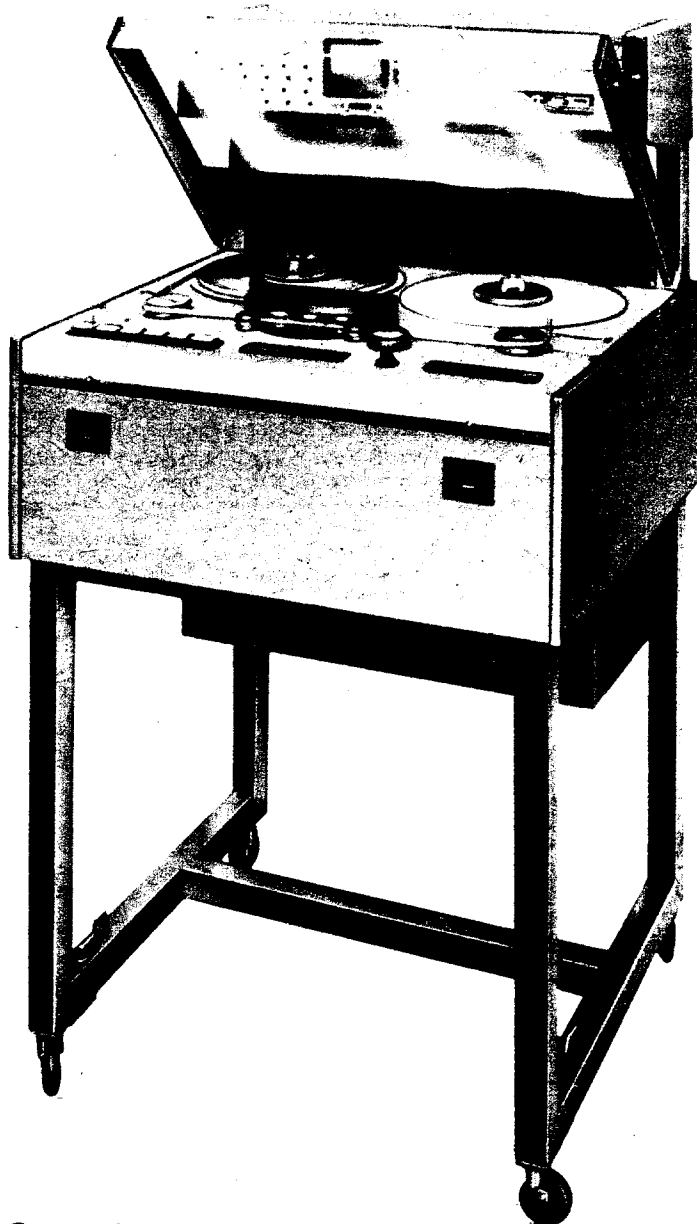
STM-500

STM-510

A legmodernebb építőelemek felhasználásával készült stúdiómagnetofon. A futómű vezérlését TTL áramkörök végzik, a kapcsolóelemek reed-patronok, tranzisztorok, triac-ok. Kristályvezérelt főmotor biztosítja a pontos szalagsebességet.

A mozgó elemek elektronikus csillapításúak. Egyszerű szalagbefűzés, minden üzemmódban szabályozott szalagfeszítés. A beépített VU-méter gyors ellenőrző mérés lehetőségét biztosítja. Az erősítők integrált áramkörösök, csereszavatosak az STM-300 erősítővel.

Digitális, elektronikus szalaghossz-időmérő óra.



Gyártja:

Mechanikai Laboratórium

Budapest



vánkozó vertikális jelhez képest, ezért rá sem kerül. Ezen úgy lehet segíteni, hogy a túlságosan siető vertikális jelet késleltetjük, mégpedig a gyakorlatban késleltető művonal segítségével. Ez lehet elegendően hosszú koaxiális kábel (méterenként néhány nsec késleltetést ad), vagy alkalmas RLC szűrőrendszer. Miután a

gyakorlat azt mutatta, hogy legalább 100...200 nanoszekundum késleltetésre van szükség, a művonalat jól illesztetten kell meghajtani, szabatosan kell lezárni, ezért amatőr körülmények között a 30...40 MHz-nél gyorsabb oszcilloszkópok előállítása már csak ezért sem oldható meg.

4. Időalapjel generátor és horizontális eltérítőrendszer

Akármiilyen oszcilloszkópot építünk, később a használat során talán egy áramkörü részlet sem éri meg annyira a befektetett munkát és anyagiakat, mint az időalapjelet előállító egység. Ugyanis egy rosszul működő szinkron bosszantóbb tud lenni minden jelalakhibánál, sávzsélesség-problémánál. Komoly készülék nem képzelt el indított fűrészfűrés nélkül. A döntő különbség az indított és a szinkronizált fűrészfűrés között a működésében van.

Ha egy astabil áramkörrel folyamatosan állítunk elő fűrészfűrés alakú jeleket, szerencsés körülmények között rá tudjuk erőszakolni az áramkörre, hogy billenése ne az időzített időpontban, hanem kissé hamarabb megtörténjen. Ezt szinkronizáló impulzusokkal tudjuk elérni. Ezen közben mind a szinkronjel amplitúdóját, mind a fűrészfűrés frekvenciáját változtatni kell, hogy a szerencsés körülmények létrejöhessenek. Abban a pillanatban, hogy a jel amplitúdója vagy frekvenciája megváltozik, újra kezdetünk a szinkronizációval bajlódni. Iparilag már nem is gyártanak ilyen rendszerű oszcilloszkópot, legfeljebb amatőr célra (Heathkit).

Az indított rendszer monostabil működésű. Nyugalomban van és várakozik az első triggerimpulzus megjelenéséig. Az indítójel hatására egyszeri lefutást produkál, ezalatt pedig önmagának reteszeli saját bemenetét, hogy az esetlegesen alkalmatlan időpontban beérkező jelek ne zavarják a működést. A fűrészfűrés fel- majd lefutása után ez a reteszeldés feloldódik, a soron következő impulzus tehát már hatásos lehet, ismét produkálhat egy teljes monostabil folyamatot. Ha nincs indítójel, a fűrészfűrés áll. Csakis az ilyen időalapjel generátor futási sebessége hitelesíthető, hiszen az indítójel csak elindítja a folyamatot, a továbbiakban szerepe nincs.

Olcso, egyszerű oszcilloszkópokban ezért nemigen engedhető meg egy ilyen költséges rendszer. MINI oszcilloszkópunk tehát sajnos csak szinkronizált lesz, annak minden hátrányával. Ezen belül viszont a legjobb megoldást adja a lavinaüzemű fűrészfűrés generátor. Vizsgáljuk meg a működés megértése céljából a 21. ábra szerinti roppant egyszerű áramkört! A közönséges kisfeszültségű tranzisztor kollektora a tápfeszültség bekapcsolása pillanatában zérus feszültségű. A kondenzátor azonban töltődni kezd a kollektorellenálláson átfolyó áram útján egészen addig, amíg a tranzisztor kritikus üzemi állapotba nem kerül: ha az U_{CE} feszültség eléri a katalógusból is kiolvasható határfeszültsé-

get, a tranzisztor elsődleges letörést (lavinaüzem) szenved el, belső ellenállása zérus lesz. Ekkor a kondenzátor rendkívüli sebességgel kisül, egészen addig, míg a tranzisztor ki nem kerül a lavinatartományból. Ekkor ismét töltődni kezd a kondenzátor, és a jelenség folyamatosan ismétlődik.

Ezen a módon igen nagy amplitúdójú fűrészfűrés tudunk előállítani, megfelelően nagy tápfeszültség és tranzisztorpéldány segítségével. A kapott fűrészfűrés természetesen görbült, nem lineáris, de még elfogadható. Minden a tranzisztoron múlik, ami az amplitúdót illeti. Sajnos, itt csak a kí-

sérletezés segít, semmilyen támpontot nem tudok adni, legfeljebb csak annyit, hogy olyan típust válasszunk, amelyeknek U_{CEO} és U_{CBO} feszültsége között minél nagyobb a differencia. (Tessék valamenyny, a fiókból összeszedett tranzisztort ki próbálni!)

A szinkronizáció lehetősége a bázisban fennáll. Mivel a lavinafeszültség értéke függ a bázis és az emitter közé kapcsolt feszültségtől, a bázisra vezetett szinkronizáló impulzusokkal megfelelő mértékű szinkronizáció érhető el. Mindenesetre a fűrészfűrés durva lerövidülésére kell számítanunk nagy szinkronjelek esetén (felére, ötödére csökken az amplitúdó!), kis jelek pedig hatástalanok. A visszafutás oly gyors, hogy a képernyőn nem látható.

Lineáris, hitelesíthető eltérítési sebességű időalapjel-generátor sok tranzisztort igényel a sok funkció miatt. Könnyű kezelhetősége azonban mindenért kárpót. A 22. ábrán egy kevésbé komplikált, ún. áramgenerátoros típus látható. Két fő része van: $T_1...T_5$ tranzisztorok képezik a triggerjel-generátort, a $T_6...T_{10}$ pedig a fűrészfűrés alakú jelet állítják elő.

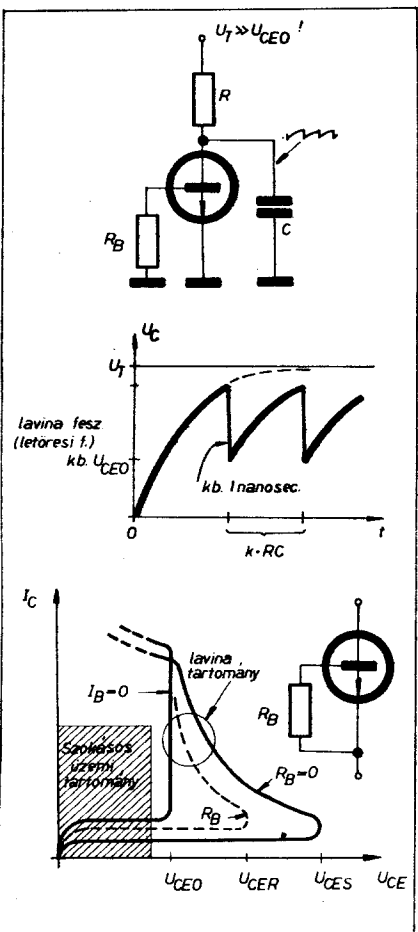
A T_1 bázisára vezetett jelet T_2-T_3 differenciál-erősítő kollektorairól már mint fázisfordított jelet vehetjük le. A kívánt polaritású jellel a T_4-T_5 Schmitt-triggerrel vezéreljük. A billenési szint függ a rendszer feszültségerősítésétől is, ez P_1 segítségével szabályozható. A T_5 kollektorában jelentkező négyszögjelet differenciálva a T_6-T_7 kapujelgenerátorra vezetjük a D_1 diódán keresztül. A differenciált jel pozitív éle jut át az ekkor nyitott diódán keresztül, és alacsonyfeszültségű állapotba viszi T_6 kollektorát, T_7 emitterét. A P_2 potenciométerrel levett pozitív visszacsatoló jellel D_1 diódán keresztül azután a kapcsolás önmagát reteszeli is, a következő differenciált jel hatástalan.

A T_8 tranzisztoron is megjelenő negatív kapujel T_8 -at lezárja, így az időzítő kondenzátorokon levő feszültségnek módja van csökkenni a T_9 áramgenerátorba befolyó áram okozta töltésvesztés révén. Az áramgenerátor árama finoman az előfeszültséggel, durván az emitterellenállásokkal változtatható. A fűrészfűrés futási meredeksége ezenkívül függ a kondenzátorok értékétől.

A kisülés végén a D_3 dióda lezár, a kapu visszabillen, a kondenzátorok nagy sebességgel feltöltődnek. Mivel a reteszeldés ekkor már feloldódott, újabb indítójel ismét egy monostabil folyamatot eredményez. A P_2 potenciométerrel tulajdonképpen a kapu érzékenységét tudjuk állítani, így különböző alakú, tehát nem teljesen szabatos impulzusok esetén is jó működést tudunk elérni. Ez a nagyobb frekvenciák, vagy a kis amplitúdójú szinkronjelek esetén bír nagy jelentőséggel.

A T_{10} emitterkövetőről néhány V nagyságú negatívba haladó fűrészfűrésjelet csatlakoztatunk ki, melynek amplitúdója a P_3 potenciométerrel szabályozható. T_7 emitteréről negatív kivilágosító kapuimpulzus vehető le.

Minden igényt kielégítő, ennek megfelelően bonyolult fűrészfűrésjelet csatlakoztatunk ki, melynek amplitúdója a P_3 potenciométerrel szabályozható. T_7 emitteréről negatív kivilágosító kapuimpulzus vehető le.



21. ábra. Egyszerű lavinaüzemű fűrészfűrés generátor alapkioscsolása, kollektoroldali jelalakja és a tranzisztor-karakterisztika lavinatartománya

építésük, hogy mód nyíljon kismértékű egyszerűsítésre is, nem túl nagy áldozatok árán. A triggergenerátor bemeneti fokozata csövel vagy tranzézrelt tranzisztorral képezhető ki. Bemeneti impedanciája 1 M Ω , és egyaránt alkalmas mind a triggerjelek, mind pedig a horizontális végfokozatra csatlakoztatandó jelek fogadására. Max. 500 V feszültség károsodás nélkül vezérelhető, bár jóval ez előtt már a védelem határol. A bemeneti fokozat differenciálerősítőt hajt meg. A kollektorokról levehető jel azután vagy a trigger multira kerül, vagy a horizontális végfokozatra. Ezt a két üzemmódot az S_3 kapcsolóval választhatjuk ki. A továbbvezetett jel polaritását S_2 -vel tudjuk váltani. Az EXT hívelyen bevezetett jel, vagy a vertikális erősítőtől származó szinkronjel vezérelheti a bemeneti fokozatot, de lehetőség van a hálózati feszültséggel is összeszinkronizálni az indítást. Ehhez a jelet a hálózati transzformátor egy kisfeszültségű tekercséről nyerhetjük. A jelforrások az S_1 jelű SOURCE kapcsolóval választhatók ki. Ha elhagyjuk a LINE üzemmódot, mindhárom kapcsoló lehet egy-egy kétállású tömler. Ha S_2 SLOPE kapcsolót elhagyjuk, csupán annyi hátrány jelentkezik, hogy a vizsgáló jel polaritását, vagy az indítás polaritását nem tudjuk változtatni.

A T_1 vagy T_2 kollektoráról továbbvezetett jel SWEEP, azaz fűrészfél-generátor üzemmódban a $T_3 \dots T_5$ Schmitt-triggerre kerül. A multivibrátor a bemeneti szintre érzékeny, ha ez egy szintet meghalad, átbillen; természetesen hiszterézissel rendelkezik, így akár igen lassan, akár igen gyorsan változó jelet adunk rá, a rögzített billenési szintek elérésekor billen. A differenciál-erősítő kismértékű félrebillentésével a bemenet felől érkező jelhez kis hibafeszültséget adva a billenési szint a vizsgált jel más és más pontjához rendelhető hozzá. Így a TRIGGER LEVEL potenciométerrel az ernyőképen az indítási pontot akárhová tolnak. Értelem szerűen a SLOPE kapcsoló egyik állásában a felutó jelhomlokhoz, a másikban a lefutó jelhomlokhoz tartozhat az indítási pont. A multivibrátor beállítása olyan, hogy a bemenetre kapcsolt legalább 0,5...1 V_{pp} jel már stabil billegést eredményez, de szerencsés esetben már esetleg 100 mV-tól üzemelhet.

Sajnos az áramkör kissé alacsony felső határfrekvenciával rendelkezik. Ha minden pozícióban BFY 33, vagy hasonló típust alkalmazunk, legfeljebb 2...5 MHz-ig kapunk stabil triggerjelet. Gyorsabb, pl. 2N2369A tranzisztorral is legfeljebb 10 MHz-ig jutunk el. A tapasztalat azt mutatta, hogy tunneldióda nélkül a frekvenciatartomány csak nehezen terjeszhető ki a magasabb értékek felé. Alsó határfrekvencia nincs, azaz a leglassabb DC kűzés is ad a billenési szint elérésekor egy billenést. A felső határfrekvencia megkerülhető egy mellékzár biztosításával (S_5 kapcsoló), amellyel a teljes Schmitt-kör áthidalható, és a fűrészfél-generátorra vezethető a szinkronjel – sajnos – szinkronozás (már nem indítás) céljából. A későbbiek során, ha a kereskedelemben kapható lesz, sor kerülhet egy tunneldióda egyszerű triggergenerátor leírására is.

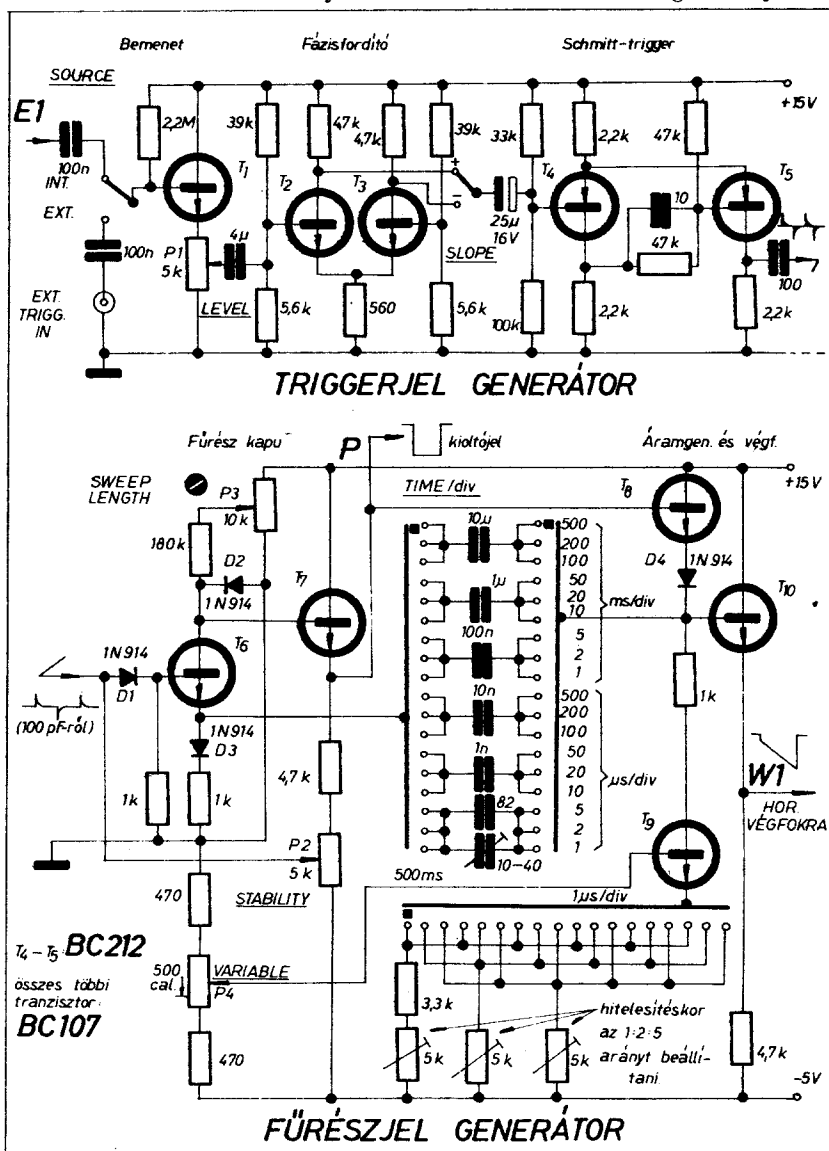
Az indított oszcilloszkópok kellemet-

len hátránya, hogy indítójel hiányában az ernyő sötét. Ekkor azonban nem lehet tudni, miért; ha mérés közben már elég sokat csavargattuk a különböző gombokat, matattunk a mérendő készülékben, az ernyőre pillantva már nem is tudjuk, valójában miért is nincs rajta fény. Ilyenkor kitör a pánik, az ember megnézi, van-e hálózati feszültség, gyorsan csinál egy-két költséges zárlatot, ezután kezd csak az oszcilloszkóppal foglalkozni. A munka lázban való kapkodásokat, tévedéseket kiküszöbölhetjük az automatikus indítással.

Az S_4 kapcsolóval létrehozott mellékáramkör árama a leválasztó kondenzátort, a T_3 kollektorán megjelenő mindenkori szint irányába igyekszik húzni, AUTO állásban. A Schmitt bemenete viszont a kondenzátor töltődését, a feszültség változását nem tudja megkülönböztetni valamilyen alkalmas bemenőjtől, és egy adott kondenzátorfeszültség után átbillen. Ekkor természetesen a folyamat a

másik irányban folytatódik, a következő, ellenkező irányú billenésig stb. Azt is mondhatjuk, a Schmitt „önmagának gyárt” bemenőjelet, hogy aztán billegessen rá. A billegés frekvenciája függ a hiszterézistől és az RC időállandótól. Pontos értéke közömbös. Jó ha 10 Hz-nél szaporább, mert különben nagyon villog az ernyőkép.

Ha tehát nem érkezik bemenőjel a Schmittre, automatikusan astabil üzemmódot vesz fel és ritkán ugyan, de ad egy-egy indítóüskét a fűrészfél számára. Ha jön be feldolgozható nagyságú jel a bemenetre, ez mintegy hozzáadódik a kondenzátor feszültségéhez, és így a billenés az összhatás eredőjeként jön létre. Szaporább jelek egyszerűen lerövidítik az időzítési időtartamot, saját frekvenciájukat kényszerítik az auto áramkörre. Alsó határfrekvenciára a billegés frekvenciája adódik, ugyanis egy hosszabb jel nem tud egy rövidebb időzítést rövidíteni. Ezt a határfrekvenciát azonban elég alacsonyra tud-



22. ábra. Jóminőségű indított, áramgenerátoros rendszerű fűrészfél-generátor a hozzá illeszkedő triggergenerátorral. A fűrészfél sebesség két szélső értéke: 500 msec/div (ekkor az ernyőre éppen egy periódus 0,2 Hz-es szinusz), illetve 1 μ sec/div (ekkor az ernyőre éppen egy periódus 100 kHz-es jel fér rá). Célszerűen 1...5 MHz-es oszcilloszkóphoz illeszthető

jük beállítani a billegés frekvenciájával (10...50 Hz).

A 24. ábrán precíziós fűrészgenerátor látható. Meghajtására a 23. ábra szerinti triggergenerátor szolgál. A trigger négyszög alakú kimenőjelét differenciálva és a pozitív tűskéket didóval rövidre zárva (D_3) a keletkezett 1...3 V_{pp} nagyságú negatív tűskéket a Schmitt-triggerként üzemelő T_6 - T_7 fűrészkapuzó multira vezetjük. A működés megértéséhez tekintünk azt az alapesetet, hogy a fűrész áll, indítótüskére várakozik. Ekkor T_6 bázisán olyan potenciál van, hogy T_6 nagy árammal vezet (leültetődött) és T_7 kollektorára zérus, le van zárva.

Ebben a helyzetben a T_7 kollektorköri osztólánc az átfolyó áram segítségével nyitva tartja a D_3 és D_4 diódákat. A V_{1b} katódkövető, vagy a részletrajzon feltüntetett T_{200} FET source-követő, a T_3 földelt emitteres fokozat és a T_2 emitterkövető nagy bemeneti ellenállású, kis kimeneti impedanciájú, néhány százszoros feszültség erősítéssel műveleti erősítőt alkot. Nyugalmi helyzetben a nyitott két diódán keresztül erőteljes negatív visszacsatolás létesül T_3 emittere és V_{1b} rácá (vagy T_{200} gate-je) között. Ekkor a műveleti erősítő feszültség erősítése kisebb, mint egy, a bemenetére kaposolt feszültség tényleges értéke alig-alig módosítja a kimeneti nyugalmi potenciált T_2 emittéréen. A bemenő feszültség tulajdonképpen T_7 kollektorpotenciálja, ami közelítőleg a +15 V-os tápfeszültség.

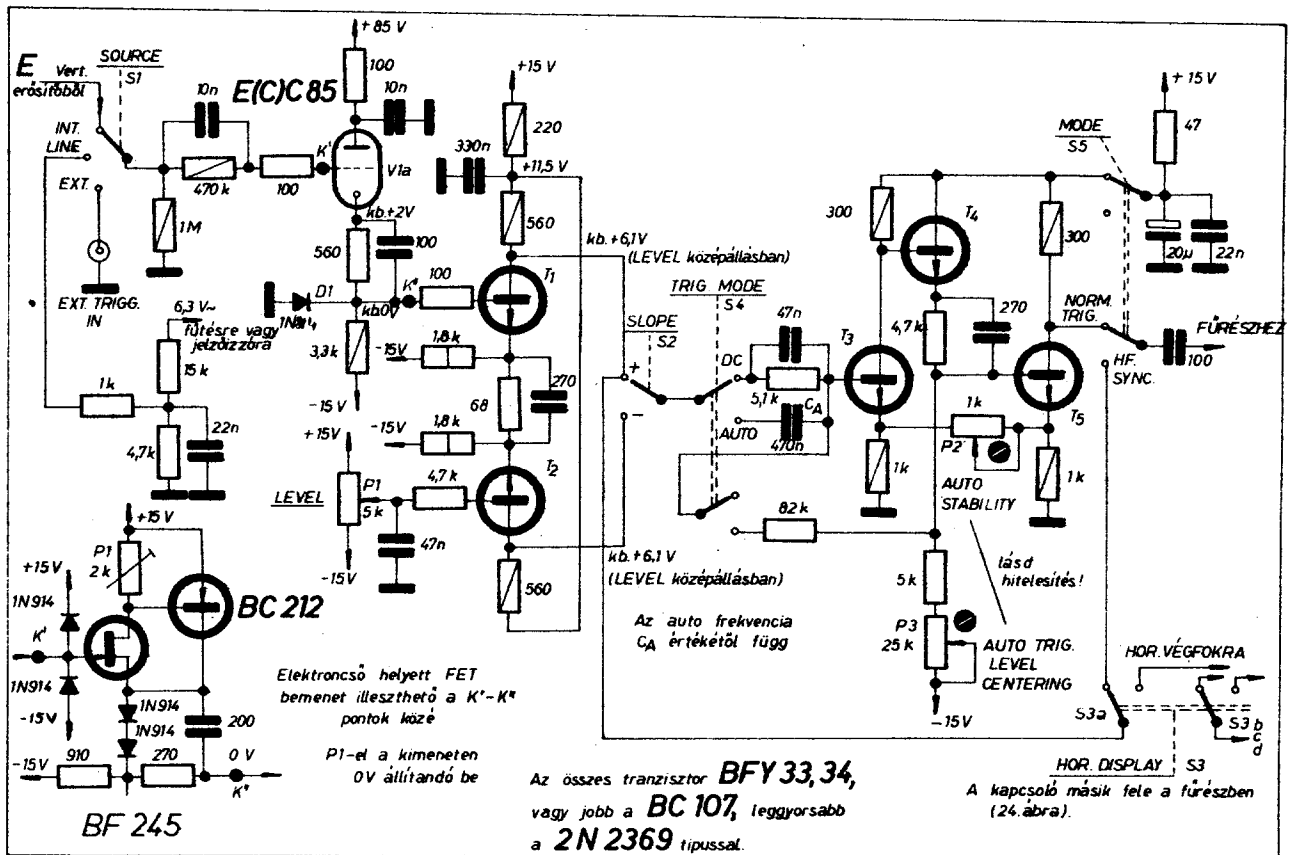
A T_{11} kisáramú emitterkövető bázisa kötött P_5 potenciométer feszültsége állítja be a T_6 tranzisztor munkapontját úgy, hogy a Schmitt az eddig leírt állapotban tartózkodjék, biztosítva ezáltal a teljes fűrészgenerátor nyugalmi állapotát. A kapcsolási rajzba beírt feszültségadatok erre a nyugalmi állapotra vonatkoznak. Ebből az is kiderül, hogy a T_{10} - T_{11} alkototta differenciál-erősítő komparátor jobb oldala (T_{10}) le van zárva, tehát T_{11} valóban mint kisáramú emitterkövető üzemel. A kifogástalan működés előfeltétele, hogy T_6 bázisán, azaz T_{11} emittéréen éppen a billenés határhelyzetének megfelelő feszültséget állítsunk be P_5 segítségével. A legkülönbözőbb tranzisztorokkal és stabilizált tápfeszültség esetén ez a feszültség -1...-5 V között azór, tipikusan -3,5 V-ra számíthatunk.

Amennyiben a triggerfokozatból megérkezik az első negatív (minimum 0,5 V_{pp} amplitúdójú) tüske, a kapu-multi átbillen: T_6 lezár az impulzus hatására, T_7 szaturálódik. Ekkor azonban roppant érdekes módon a kapu önmagát rezeszeli: az aszimmetrikus kollektorellenállások miatt a közös emitterfeszültség most kissé pozitívabb lesz, mint a megelőző nyugalmi helyzetben. A Schmittre jellemző histerézishez ez a feszültség még további additív tagként hozzáadódik, így tehát a soron következő impulzus (tüske) az ily módon jelentős biztonsággal lezár T_6 üzemállapotába képtelen beavatkozni, még rosszszul vágott pozitív rész esetén sem

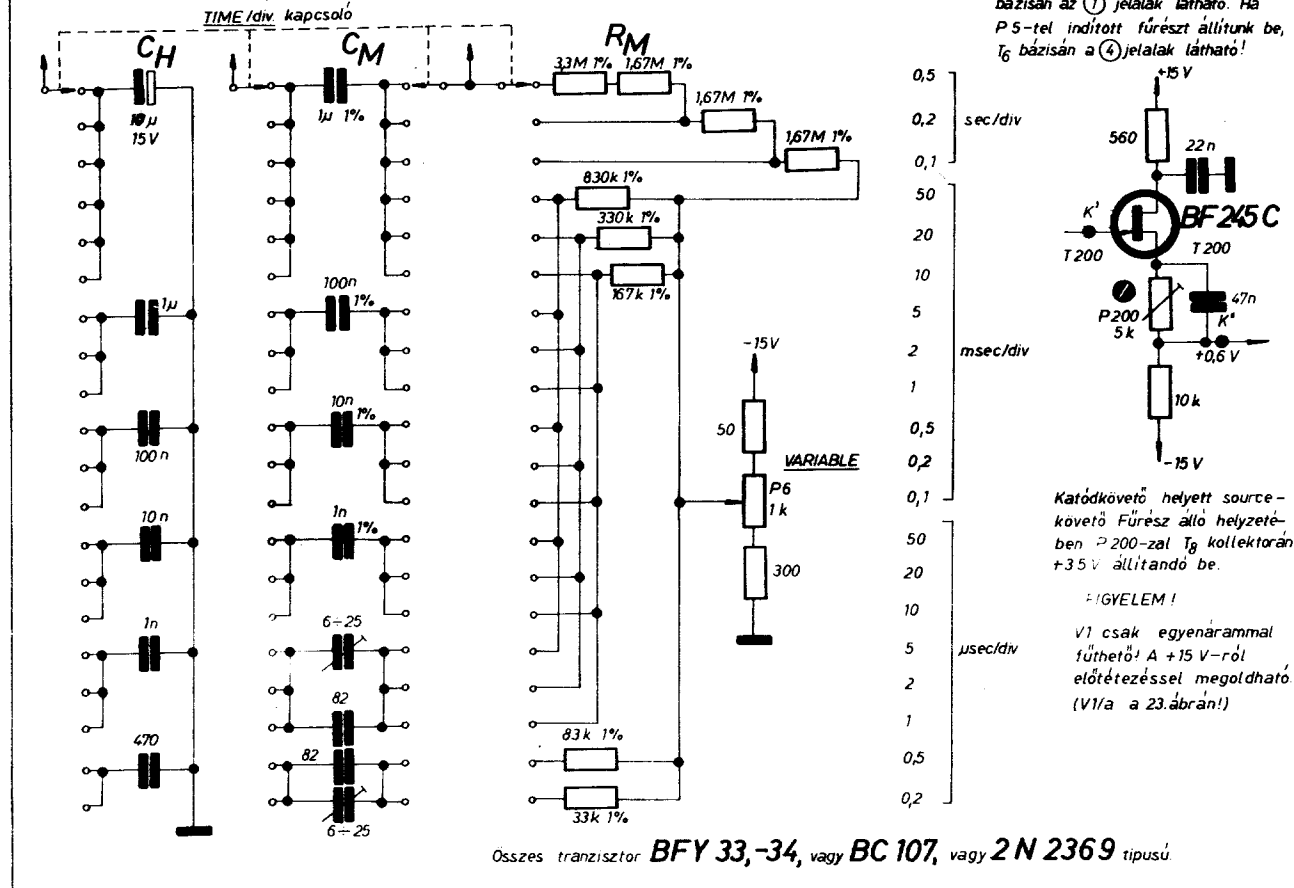
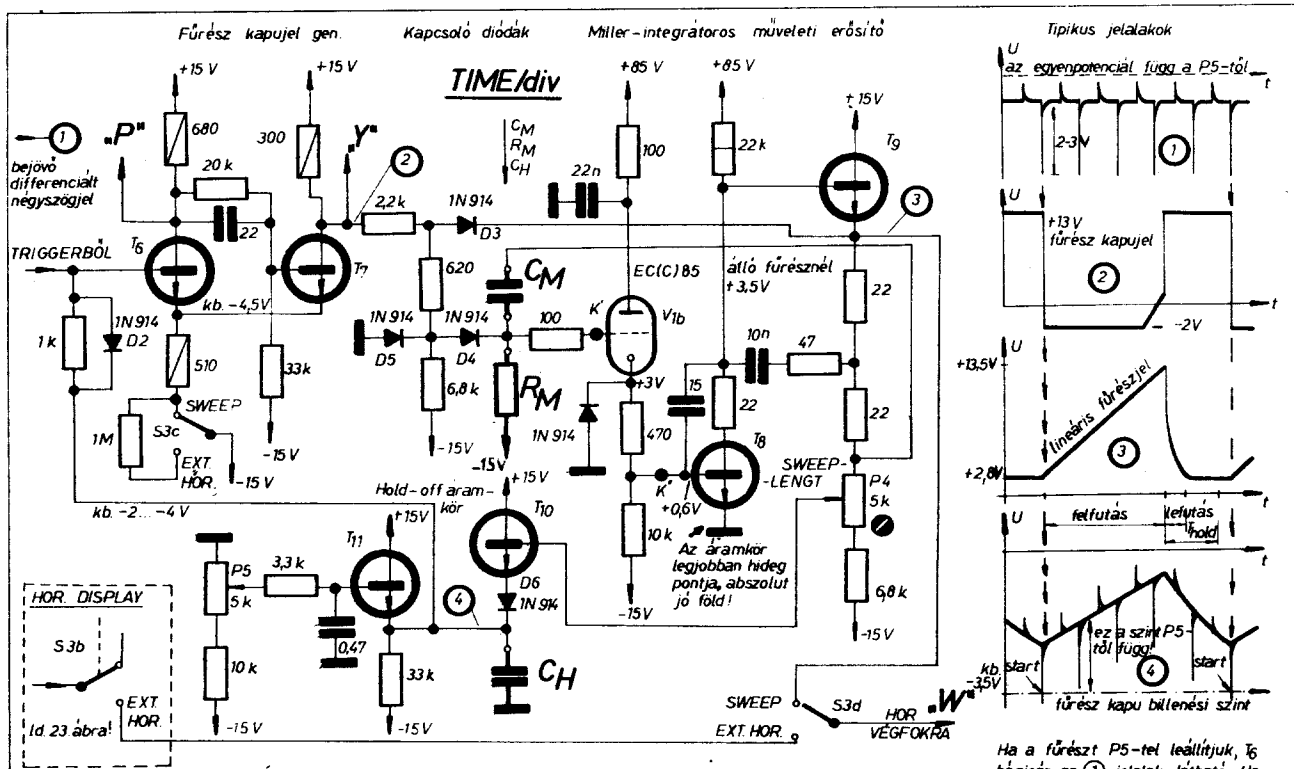
(ugyanis ez kinyitná a bázis-emitter átmenetet és visszabilentené a multit).

A műveleti erősítő a diódás visszacsatoláson kívül kondenzátorral is vissza van csatolva (C_M , Miller-kondenzátor). A kapu-multi átbillenésekor D_3 - D_4 lezár (D_5 kinyit, megfogja az osztót), vagyis a műveleti erősítő mintegy lezakad az eddigi nyugalmi helyzetet kikényszerítő multiról. A C_M kondenzátor töltődni kezd, ugyanis a műveleti erősítő bemenetére kötött R_M Miller-ellenállás alsó vége a negatív tápfeszültségre van kötve. Más szemlélet szerint a Miller-integrátoros műveleti erősítő tápfeszültségnyi amplitúdójú negatív feszültséget kezd el integrálni (erősíteni, de a visszacsatoló kapacitás hirtelen feszültségugrás helyett lassú emelkedést enged meg a kimeneten). A fázisfordítás miatt a beadott negatív jel a kimeneten pozitív irányú jelet eredményez.

A tekintélyes feszültség erősítés folytán az exponenciális töltődési folyamat kiváló linearitású lesz (nem túl lassú és nem túl gyors fűrészelek mellett a linearitás jobb, mint 0,5%). A fűrész emelkedési sebesség az R_M - C_M elemekkel állítható be, roppant széles határok között. Az RC időállandón kívül a negatív feszültségugrás amplitúdójától is függ a kimeneti fűrészmerevsége. Ezért az R_M ellenállás alsó vége a fix tápfeszültségpont helyett osztóra, potenciométerre köthető, így a futási sebesség finom szabályozására van lehetőség (SWEEP VARIABLE). Kaposo-



23. ábra. Kiváló minőségű, automatikus üzemmóddal is ellátott gyors triggerjel-generátor, csöves vagy FET bemenettel. A kapcsolók csak a funkciók bemutatásait szolgálják, a tényleges kivitel többletárcsúszással oldható meg, tetőzés szerinti szervezésben, egyszerűbb vagy bonyolultabb kivitelben



Osszes tranzisztor **BFY 33,-34,** vagy **BC 107,** vagy **2 N 2369** típusú

24. ábra. Tektronix rendszerű, a legmagasabb igényeket is kielégítő induktív fűrészjel-generátor, Time/div kapcsolóval. A fűrészjel visszafutásánál kissé hosszabb szünetidő gondoskodik a rendkívül stabil és zavarmentes indíthatóságról. Katódkövető helyett alkalmazhatunk source-követőt is. A leggyorsabb fűrészdővel 500 kHz-es jel egy periódusa fér el az ernyőre. Sebessége $C_M = 30 \text{ pF} + \text{trimmer}$, $R_M = 33 \text{ kohm}$ tagokkal 0,1 $\mu\text{s/div}$ értékig csekély hibánövekedés árán, $C_M = 30 \text{ pF} + \text{trimmer}$, $R_M = 16,7 \text{ kohm} \pm 1\%$ tagokkal jelentősebb hibával ugyan, de kiterjeszhető. Ekkor a sebesség 50 nanosec/div lesz, a linearitáshiba 6...8% körüli, és az ernyőre éppen ráfér egy periódusnyi 2 MHz-es szinuszjel. Ez a sebesség elegendő egy 20...40 MHz-es oszcilloszkóp számára

lórendszer (TIME/cm) segítségével 1 - 2 - 5, vagy 1 - $\sqrt{10}$ - 10 lépésekben tudjuk a futási sebességet fokozatosan változtatni. Pontos, kis túrésú elemek és stabilizált tápegység esetén az áramkör sebessége hitelesíthető.

A kimeneten (T_2 emitterén) megjelenő jel az idő haladtával az emelkedés során a tápfeszültséget elérné. A fűrészel hosszát ezért még ezt megelőzően korlátozni kell. A P_4 fűrészamplitúdó szabályozó (SWEEP LENGTH) potenciométeren beállított leosztott jel mintegy 10...12 V_{pp} fűrészamplitúdó elérésekor kinyitja T_{10} mindaddig zárt bázis-emitterét, majd átragadva a teljes emitteráramot, a fűrészel csekély 0,1...0,2 V-os emelkedése után lezárja T_{11} -et. A közös emitterből kiinduló vezeték útján további kis emelkedés után kinyitja a T_6 tranzisztort. Ekkor azonban a kapu-multi átbillen, D_5 lezár, D_4 kinyit, a Miller-integrátor bemenetére az eddigi negatív feszültség helyett pozitív kerül. Első pillanatban ennek hatására, majd a továbbiakban a záródó DC negatív visszacsatolás gyorsított hatásának érvényesülése mellett a C_M kondenzátor kiszűri, 5...1000-szer gyorsabban, mint ahogy a töltődési folyamat során töltődött.

Közben a kapu-multi ismét reteszeli önmagát, de most ellenkező irányban: a T_6 bázisán megjelenő nyitófeszültség olyan nagy, hogy az esetleg beérkező negatív tüske nem képes a multit billenteni. Ez ismét az emittereken kialakuló feszültség besegítése folytán lesz kettős biztonságú.

A fűrészt tehát visszafut. Ennek során a T_{10} emitterkövető különleges magatartást tanúsít. A tetemes emitterkörű C_H (HOLD, tartó) kondenzátor miatt az emitter feszültségváltozása durván lemarad a bázisához képest. T_{10} már a visszafutás legelején lezár. Ekkor azonban a magára maradt tartókondenzátor csakis

a nagyértékű emitterellenálláson keresztül képes kiszülni, ami a tényleges fűrészvisszafutáshoz képest több mint jelentős kécsést ad. Lassabb futási sebességeknél ez az idő a felfutás 5...10 százaléka lehet, gyorsabbaknál viszont a teljes fűrészdélvel azonos, vagy annak esetleg néhány-szorosa is.

Mit eredményez a késleltetés? Biztonságot a fűrészel számára, hogy biztosan (tartálékkal) befejeződjék a visszafutás. A lassan kiszűlő kondenzátor feszültsége egyszer csak eléri a nyugalmi helyzetet, vagyis ennek során kinyit T_{11} , a kiszűlés megáll, de ezzel együtt szép fokozatosan „felélesedik” a T_6 bemenete is. A fűrészel generátor startképez.

P_4 segítségével állítható be a fűrészel hosszúsága, azaz a differenciál-komparátor munkapontja. A tartókondenzátorokat célszerű a fűrészel sebességváltásával szinkronban (néhány tartományt képezve) váltogatni. A P_5 potenciométerrel a teljes áramkör három üzemmódban állítható. T_6 bemenetére pozitívabb feszültséget juttatva már egészen nagy indítótüskék sem képesek indítást produkálni: a fűrészel áll. Negatívabb feszültséget beállítva van egy tartomány, ahol a hiszterézist éppen „átzúrájk” a tüskék, itt a fűrészel indítható. Még nagyobb negatív feszültséget juttatva a T_6 bázisára (tulajdonképpen mintegy pótolva az indítótüske esetleges hiányát) a fűrészel egy-egy visszafutás végén önmagát indítja a túl mélyre kiszűlő tartókondenzátor feszültsége révén. Ez már szabadonfutó (FREE-RUN), asztali állapot; tehát P_5 segítségével a fűrészel stabilitását állíthatjuk be: áll-monostabil-astabil; innen a gomb neve: stabilitás (STABILITY).

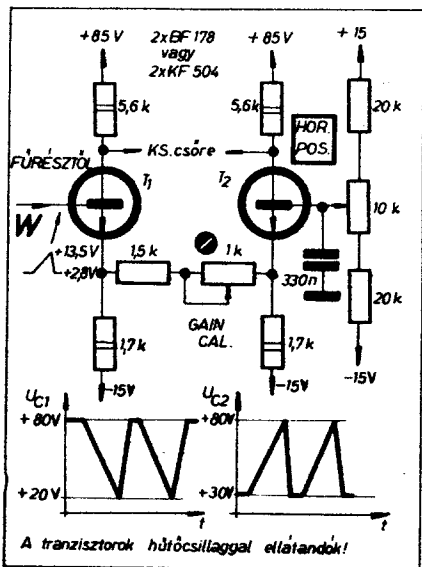
Ha a nagy frekvencia miatt indítás már nem lehetséges, mert a trigger már lassú, az indítótüskék becsatlakozási helyére lehetséges közvetlenül is a formátlan szinkronjelet bevezetni, és elegendő nagy amplitúdó esetén (1...5 V_{pp}) jó szinkronizálás is létesíthető indítás helyett. A STABILITY gomb számos helyzetében kapunk állóképet az ernyőn, de ez a fűrészel hitelességét nem érinti. Jól kivitelezett fűrészel generátor is elég gyors félvezetők mellett 30...40 MHz-ig lehet szinkronizálni (HF SYNCRON).

A kapcsolás félvezetőkre nem kényes, minden pozícióba megfelel a BFY 34, BC 107, 2N2369 vagy bármilyen hasonló típus. A kapcsolás csöves eredetije 1953 - 1955-ből való, a világ jószereivel legnagyobb oszcilloszkópgyártó cégének terméke, a TEKTRONIX (Oregon, USA) cég egyik zseniális mérnökének szabadalmak hosszú sorával körülbástyázott ötlete. Ez persze keveseket gátolt meg abban, hogy fel ne használják, így Nyugattól Távoll-Keletig cégek tucatjai gyártanak R. L. Ropiequet ötlete nyomán, egyre korszerűbb változatokban fűrészel generátorokat. Ma már természetesen a tranzisztoros változat felett is eljárt az idő, tunnelidőadás és integrált áramkörös fűrészel (és komplett oszcilloszkópok) korszaka következett be. A leírt áramkör néhány változatát (ma már nem gyártott) EMG oszcilloszkóp gépkönyvekben is tanulmányozhatjuk.

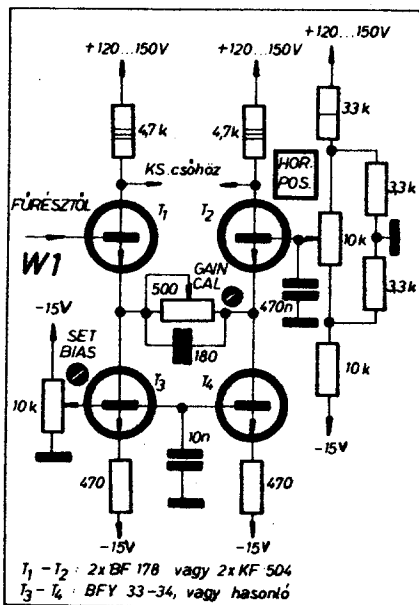
A fűrészeljelet a horizontális végfokozat erősíti fel a kívánt amplitúdóra az eltérí-

tőlemezek számára. A katódsugárcsővek kialakítása olyan, hogy horizontális eltérítésre az elektronágyútól távolabbi lemezpár alkalmas. A végfokozattal szemben támasztott követelmények nem kisebbek, mint a vertikális oldalon, de más természetűek. Ugyanis ez a lemezpár általában sokkal érzékenyebb, így jóval nagyobb feszültséggel kell kivezérelni. Sőt, a csövek belső felépítése olyan, hogy vertikális irányban általában kisebb eltérítési tartomány áll rendelkezésre (a sugár az eltérítőlemez alul-felül levágja!), de horizontálisan ez a korlátozás nem áll fenn. Erre vonatkozik a katalógusban az ún. „kihazsnálható ernyőméret” nevű adat, mely pl. a D 10 - 170 GH Valvo 10 cm átmérőjű cső esetén 80x60 mm, ahol a 80 mm a horizontális irány.

A nagyfeszültségű (60...100 V_{pp} amplitúdójú) meghajtás kellő linearitás mellett nem egyszerű feladat. Ide nagyfeszültségű tranzisztor kell, vagy csöves hibrid. Általában törekedni kell a nagy amplitúdójú fűrészel feszültségre már a generátorban, hogy ne kelljen a végfokozatban sokat erősíteni, ezzel javul a linearitás. Az ismertett két fűrészel generátor ennek a követelménynek eleget tesz. Elég jó linearitást kapunk, ha a fázisfordítást a végfokozatban oldjuk meg, külön fázisfordító nem szükséges. Viszont ekkor ún. „hosszúfarkú” (long-tailed) kapcsolást kell használnunk, vagyis tetemes értékű emitterellenállást kell beiktatnunk. Ez lehet nagyohmos ellenállás, mint a 25. ábra végfokozatában, vagy áramgenerátor, a 26. ábra szerint. Mindkét végfokozatból kb. a + tápfeszültségnek megfelelő amplitúdó vehető ki, ha a bázisok kb. földpotenciálra vannak. A tápfeszültséget tehát a rendelkezésre álló katódsugárcső



25. ábra. A 24. ábra szerinti fűrészel generátorhoz illeszkedő horizontális végfokozat. A felgyorsított változatú fűrészelnél szükség lehet az emitterek közötti ellenállás kis kapacitív áthidalására. Ez egyidejűleg javítja a lineárisíthatóságot és a sebességhibát. Alkalmas a Tungoram DN 7-178 típusú cső meghajtására



26. ábra. Javított szimmetriájú, nagy feszültség-kivezérelhetőségű horizontális végfokozat. A mindenkorú tápfeszültség fele állítandó be a kollektorokon a SET BIAS potenciométerrel. Célszerűen használható egy kisebb sávzélességű oszcilloszkóphoz, érzékenyebb katódsugárcsőhöz a 22. ábra szerinti fűrészel generátorral

szerint válasszuk meg, némi tartalékkal. Kisebb szűretlenségre, a tápfeszültség csekély megváltozásaira a végfokozat nem túl kényes. A mindenkori ernyőnyi amplitúdót az emitterkori GAIN potenciométerrel tudjuk beállítani a hitelesítés alkalmával. A horizontális ponteltolás a hideg bázis feszültségének változtatásával történhet, az így keletkező erősítéshibát a nagy emitterellenállások miatt nem észleljük.

Ismételnem felhívom az amatőrök figyelmét arra, hogy a lemezpárok átlagos potenciáljára egy végfokozat megépítésénél oda kell figyelni. A közölt kapcsolásokban ez a feszültség mintegy 40...60 V DC, a vezérlés ezen feszültségek környezetében történik, minden esetben szimmetrikusan (kivéve a MINI kapcsolások végfokozatai).

5. Segédáramkörök

A legfontosabb segédáramkör a hálózati tápegység. Hitelesíthető oszcilloszkóp építések csak stabilizált feszültségű tápellátás jöhet számításba. Célszerű ezeket a földre szimmetrikusan telepíteni, az alkatrészek feszültségtűrőssége is így adódik a legkisebb követelmény (elkók!).

Valamennyi kapcsolás feszültségigénye plusz és mínusz 15 volt, továbbá a végfokozatok számára szükséges van a katód-

ta). Ha erre nem ügyelünk, az ernyő rajza durván romlik, tehát bármilyen áttervezésnél a katódugárcső potenciállepcsőjét a katódtól az utángyoreltő csatlakozásig gondosan állítsuk be. Időnként a kereskedelemben kaphatók kiváló kishibás típusok is. Ezeknél találkozhatunk olyan elektrodarendszerrel is, amely korrekációs tagokat, lemezeket tartalmaz. Ezeket megfelelő feszültségre kell kötni, segítségükkel a hordó/párna torzítás, az eltérítési linearitás javítható. Rendszerint elő van írva a katalógusban az is, hogy mi az a legnagyobb impedancia, amiről az egyes elektródák meghajthatók. Ezek az adatok feltétlenül betartandók, ellenkező esetben az elektródák feltöltődése miatt teljesen értelmetlen, szabálytalan működést kapunk.

tranzisztort „termelhetünk ki” oszcilloszkópunkból, és az esetek zömében a tápegység „hal meg”.

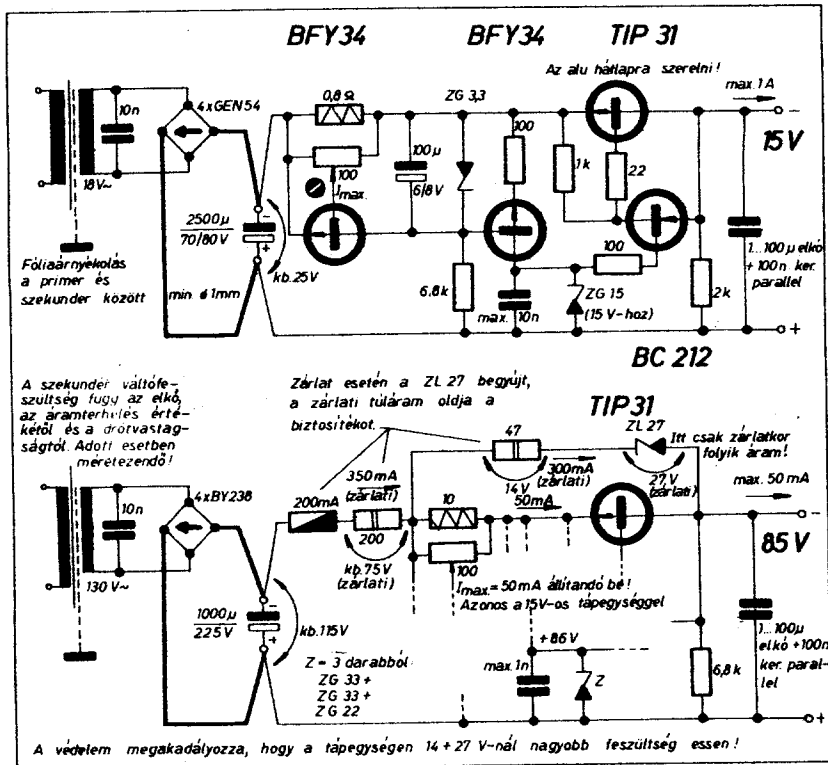
Nagyon egyszerű 15 V-os tápegységet ábrázol a 27. ábra. Tetszés szerint földelhető akár a negatív, akár a pozitív kimenőkapoca. Az alkalmazott félvezetőkkel 1...2 A terhelésig bőven megfelel, tehát bármilyen összeállítást választunk is a cikk alapján, a két 15 V-os tápegység céljára mindenképpen alkalmas. Azonos rendszerű a 80...120 V-os tápegység is, de a nehezen beszerezhető nagyfeszültségű tranzisztor helyett olvadóbiztosíték gondoskodik a tartós zárlat esetére a feszültségmentesítésről. A Zener-dióda csak zárlat esetén söntöli ki a teljesítménytranzisztort, hogy át ne üssön a CB átmenet, a zárlati túláram pedig oldja a biztosítékot.

A két 15 V-os tápegység brummja jó felépítés mellett 1 mV körüli. Feltétlenül betartandó arany szabály, hogy a szerelésnél az egyenirányítóról a pufferra vastag vezetékkel menjünk. Minden további csatlakozás innen induljon a stabilizátor felé. Ha ugyanis összevissza vezetgetjük az elkő töltőáramát a tápegységben azáltal, hogy nem az eltkóra, hanem pl. az egyenirányítóra csatlakozunk az elmenő vezetékkel, az 5...10 A nagyságú töltőáram-impulzusok számos meglepetéssel szolgálnak. A legkevesebb az, hogy a brumm százszorosára növekszik meg.

A hálózati transzformátor nehéz problémája az oszcilloszkópnak. Mágneses szórással zavarhatja a katódugárcső elektronsugarát, 50 Hz ütemében kiteríti útjából esetleg oly mértékben is, hogy nem jut át az elektrónyún. Ekkor tapasztalható, hogy a fényvonal a lassú tartományokban szaggatott, modulált. Durvább esetben a rászórás olyan mértékű is lehet, hogy egyúttal jelentős kitérítést is ad. Ez az ernyőn rendkívül zavaró lehet, gyorsabb fűrészfutási sebességeknél életlen, fókuszálhatatlan képet ad, lassabb tartományokban, különösen, ha a fűrészt a hálózati frekvenciával indítjuk, hurkolt fényvonalat kapunk. Ugyanez a helyzet a szűretlen tápfeszültségek esetén is. A jelenléte az szakmai zsargon – igen szemléletesen – vitézköztéseknek nevezi, ugyanis az ernyőn látható hurkok a husszármante kanyargós díszítéseire, sújtásaira emlékeztetnek.

Ezért a transzformátort kis indukcióval kell méretezni, ne menjünk 6000 gauss fölé. Az ismertett tápegységek a nyers feszültség pontos értékére egyáltalán nem kényesek, a 15 V-os tápegységekhez 22...35 V DC feszültséget állítsunk elő a pufferon, a nagyfeszültségűnél számítsunk az áteresztőre kb. 10...20 V-ot. Természetesen az elkókat is ezek szerint kell kiválasztani üzemszükség szerint.

A közölt kapcsolásokból összeállított legbonyolultabb oszcilloszkóp fogyasztása sem haladja meg a 60...70 W-ot, tehát egy átlagos kimustrált rádiótrafóra (a szekundert eltávolítva) ráfér a szükséges menetszám. Az indukció úgy csökkenthető a legegyszerűbb módon, hogy 220 V-os hálózat esetén a trafót a 240 V-os kapcsán használjuk. A szekunder azonban ennek megfelelően méretezendő (áttétel!). Feltétlenül árnyékolni kell a hálózati za-



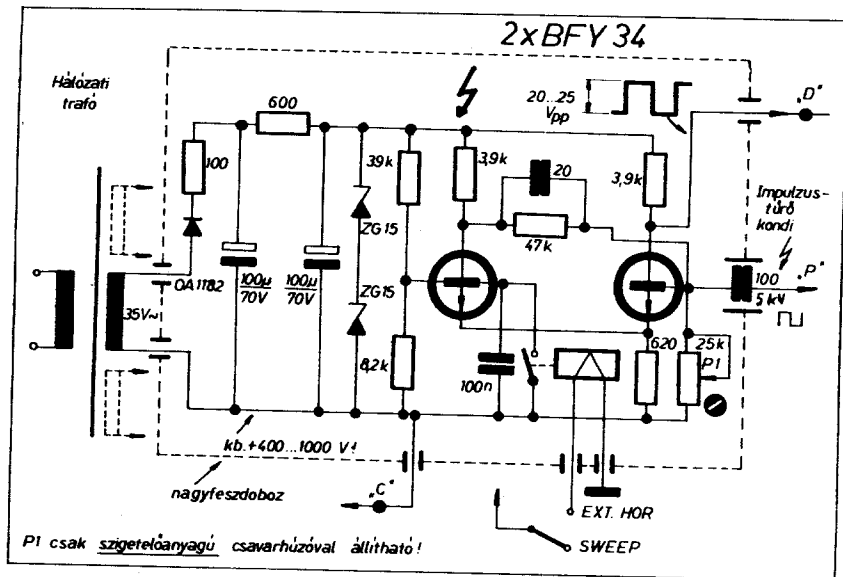
27. ábra. Egyszerű, igénytelen, de kiváló használati értékű stabilizált tápegység 15, illetve 85 V-ra. A mindenkori kimenő feszültség megegyezik a Zenerek feszültségével. A kimeneti brumm aránya a pufferon levő bűgfeszültséggel, csökkenthető kis dinamikus ellenállási Zenerekkel (ZD sorozati) és a tranzisztorok magas bétájával. Belet ellenállása kb. 0,1 ohm, brummja kb. 1 mV. A 85 V-os működése azonos, a zárlat alkalmával megnövekedő feszültségeit korlátozza a teljesítmény-zener, megvédve a teljes tápegységet a túlfeszültség miatti áttűléstől. A tranzisztorkészlet ezért azonos lehet, nem kell nagyfeszültségű típus egyik pozitívba sem

varok átszűrődése ellen a készüléket oly módon, hogy a primer és a szekunder közé egy sor átlapolatlan rézfóliát, vagy akár milyen drótból egy teljes sor menetet rakunk fel. Ezt azután a sasszihoz kell földelni. Ha ez nincs, a trigger minden hálózati áramlökésre (lift, mosógép, fűró indulására stb.) ad egy fals indítójelet.

Különös figyelmet kell szentelni a trafó elhelyezésére, nem csupán a katódsugárcső szempontjából, hanem az egyéb érzékeny áramkörök szempontjából is. A brumm határolja az amatőr által megépíthető oszcilloszkóp legnagyobb érzékenységet. A mágneses szórás miatt biztosan brummos lesz a 10 mV/div-nél érzékenyebb oszcilloszkóp, erre tehát számítani kell. Megszüntetni ipari körülmények között sem egyszerű feladat, az amatőr gyengén műszerezett műhelyében pedig csak igen nagy szerencsével lehetséges. A transzformátor szórt mezeje áramot indukál a készülék vezetőkezelésében, és ez jelenti a szinte kiküszöbölhetetlen zavar forrását. Ugyanezen okból nem szabad a nagyfeszültségű tápegységet sem torz jelalakkal üzemeltetni, multivibrátoros feszültségátalakítót használni.

Igényesebb oszcilloszkópokban a zavaró fűrészvisszafutást ki szokták oltani a katódsugárcsővön. Erre a célra a fűrészáramkörből nyerhető jel, ezt megfelelő polaritással kell a katódra vagy a Wehnelt-hengerre vezetni. Egy kiváló megoldást mutat a 28. ábra. Előnye, hogy bármilyen rendszerű katódsugárcsőhöz alkalmas, tetszőleges futási sebességek esetén is, és illeszkedik az ismertetet stabilizált nagyfeszültségű tápegységhez. Az 5. ábra kapcsolási rajzán a C-D jelzések között a vezetékét elvágva és helyére illesztve a 28. ábra szerinti multivibrátort, egy pótlólagos feszültségcsatlakoztatunk be a katódvezetékbe. Alkalmas vezérlőimpulzussal ezt a feszültséget ki-be iktathatjuk. Mindkét fűrészgenerátorban a P pontra kell csatlakozni egy nagyfeszültségű, impulzustűrő kondenzátoron keresztül. Ilyen kondenzátor található a tv sorméretszabályozó áramkörében, a sorkimenő priméren. (Üzemfeszültsége 2...5 kV.) A kondenzátor másik végén rajta van a katódsugárcső katódvezetékéhez (300...1000 V DC), így ezt az áramkört egyrészt életvédelmi okokból a nagyfeszültségű dobozon belül kell elhelyezni, másrészt semmilyen körülmények között nem szabad mérés céljából hozzányúlni mérőpálcával, mérőfejjel stb., hiszen ekkor akármilyen kis kapacitáson keresztül is, de földet kapcsolunk a nagyfeszültségen levő áramkörbe. Azonnali tranzisztorkialál a következőképpen.

A fűrészkapujelét differenciálva a tuskék vezérlik a multivibrátort. A legjobb munkapontot, azaz a teljes fényvonalra vonatkozó kivilágosítást-kioltást a potenciométerrel állíthatjuk be. A multivibrátor feszültségellátása a hálózati transzformátor egy külön nagyfeszültségűre szigetelt tekercséről oldható meg. A készülékben való munkánál vegyük figyelembe, hogy ezen több száz V van! A feszültség méretezésénél a katódsugárcső karakterisztikája a mérvadó: hány V feszültséggel lehet a Wehnelt-hengeren a fényáramot megszüntetni. Ez általában 30...40 V, tehát kb. ekkora amplitúdójú négyyszögfeszültségre van szükségünk; a multi tápfeszül-



28. ábra. Kioltó multivibrátor áramkör. A fűrészkapujelével vezérelendő. Működő nagyfeszültség mellett az áramkör érintése a tranzisztorok átütését eredményezi, hiba esetén mindig le kell kötni a „C” pontnál a földre, csak úgy mérhető be. A hálózati trafó tekercse jól szigetelt legyen! Horizontális erősítő üzemmódban a relével a multi egyik billenési helyzete garantáltan biztosítható, egyébként hol az egyik (kivilágosított ernyő) helyzetben áll meg, hol a másik (ernyő sötét!) állapotban, attól függően, mi volt az átkapcsolás előtti utolsó üzemmódja. Jó szigetelést, relé, vagy kapcsolótárcsa kell ide. 2N2219A tranzisztorral a legnagyobb fűrésze sebességig jó

sége is ennyi lehet. A kapcsolás tranzisztorra nem kényes, csupán a megengedhető kollektorfeszültséget kell figyelembe venni. Jó ide a BFY 34, BFY 46, BSY 58, 2N1613, 2N2219A, BC 107 stb.

Inkurrenciában időnként vásárolhatunk olyan csöveket is, amelyek kioltása

könnyen, egy kifejezetten erre a célra szolgáló elektróda segítségével történik, az ide vezetett feszültség mintegy „elfújja” az elektrósugarat a visszafutás alatt. Az ilyen elektróda egyszerűen a kapujellel vezérelhető, esetleg leválasztó erőtől kereszttül.

6. Komplet oszcilloszkópok leírása

Az Elektronikus Méréskészülékek Gyárának Oszcilloszkóp Fejlesztési Laboratóriumában az elmúlt évek során számos szélessávú, univerzális, különleges szolgáltatásokkal is rendelkező oszcilloszkóp prototípusa készült el. Ezek a készülékek a dolgok természeténél fogva rendkívül sok félvezető elemet, diódát, tranzisztort, integrált áramkört tartalmaznak, nem ritkán 200...300 elemet is. Jókedvű munkatársaink gyakran csipkelődnek azazal, hogy ez mind semmi, majd akkor jelentkezünk, ha 1, azaz egy tranzisztoros oszcilloszkópot is kifejlesztettünk. Ezen a helyen jelentős, modhatnám fél-sikerrel számolhatok be: a 29. ábra szerinti oszcilloszkóp 2, azaz kettő tranzisztoros.

A 7QR20 típusú, vagy bármely többékevesé hasonló katódsugárcsővel felépített oszcilloszkópot a kezdő amatőröknek javaslom utánépítésre. A hálózati transzformátor 2x250 V-os tekercsét kétszeresen használjuk ki. A föld felőli tekercsfél feszültségét egyszórtan egyenirányítva és szűrve kb. 240...250 V egyenfeszültséget nyerünk. Ezzel a feszültséggel tápláljuk az egytranzisztoros vertikális erősítőt, T₁-et. A nagy tápfeszültség nagy munkaellenállást, így nagy erősítést tesz

lehetővé. Az eredő érzékenységet természetesen a katódsugárcső típusa határozza meg, ez példányonként is, típusonként is erősen eltérő lehet. Néhány V-os jellel már biztosan ernyőnyi képet kapunk tehát tv-ben való mérésekhez kiválóan alkalmas. MINI oszcilloszkópunk sáv szélessége néhányszor 10 kHz, hangfrekvenciás mérésekre kiválóan alkalmas.

T₁ pozícióban bármilyen nagyfeszültségű tranzisztor használható, amelynek legalább 2 MHz-es f_T-je van és U_{CE0} feszültsége legalább 220 V. Jobb tranzisztorral természetesen a sáv szélesség is kedvezőbb. Az erősítő be és kimenete kondenzátoron csatlakoztatva. A bemeneti jelet egyszerűen potenciométerrel szabályozhatjuk.

A hálózati transzformátor másik 250 V-os tekercsének feszültségét egyenirányítva ráültetjük a másik tekercsfél által szolgáltatott kb. +325 V egyenfeszültségre. Az így nyert mintegy +650 V-os feszültség látja el egyrészt a katódsugárcsővet, másrészt a fűrészgenerátort. A katódsugárcső aszimmetrikus típus, az utolsó anód össze van kötve részben belül, részben kívül az eltérítőlemezek egyik felével. A nagyfeszültségű osztólánc gondos-

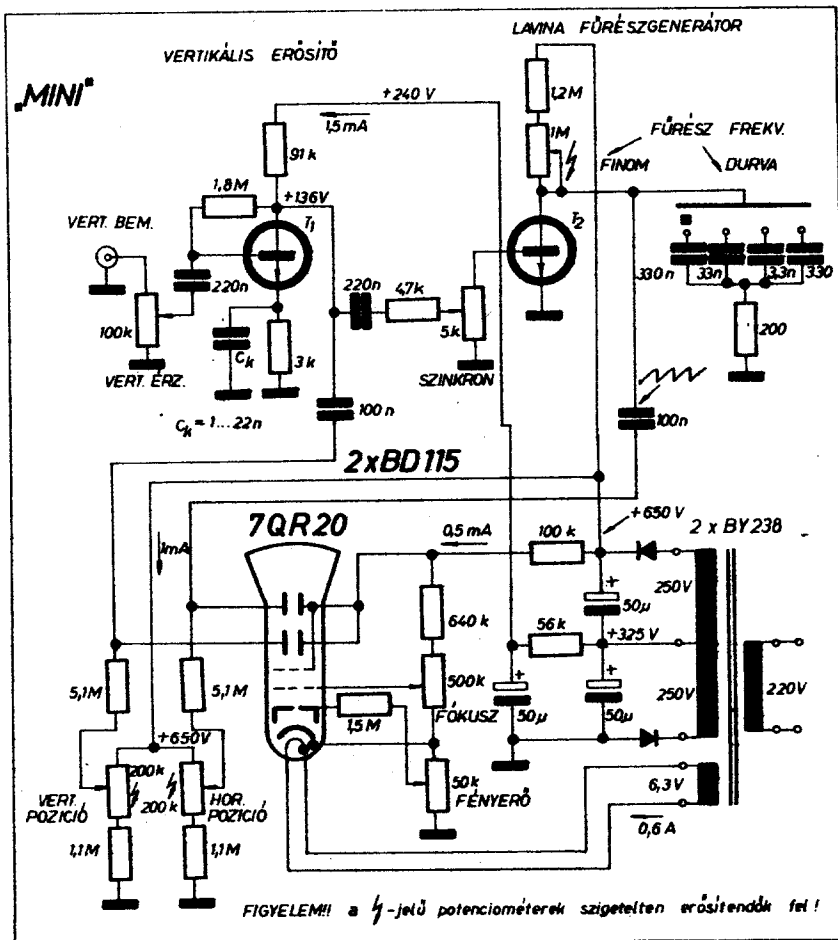
kodik a megfelelő potenciállépcső kialakulásáról. A vertikális és horizontális ponteltolás kezelőszervei egyúttal biztosítják a lehető legjobb rajzolatot is az osztólánc megfelelő kiképzése folytán.

A fűrészgenerátor a 4. részben ismertetett lavinaüzemű típus, a fűrészesültés frekvenciája durva lépésekben a töltőkondenzátorok váltásával történik, a finomszabályozás a töltellenállás (potenciometer) változtatásával lehetséges. A fűrészes szinkronizálása a vertikális erősítő jelének leosztásával lehetséges, melyet a lavinafűrészes bázisába vezetünk. Leccsarva a szinkron potenciometert, a fűrészes szabadon fut. Kis szinkronjelnél előbb pattanásszerűen több jó szinkronhelyzetet kapunk, egyre nagyobb szinkronjelamplitúdónál azonban a kép egy-egy darabbal mindig rövidebb lesz. A jelenség elég komikus, de az a baj, hogy így az idővonal egész picire (néhány mm) is össze tud zsugorodni. Szinkronizálás közben esetleg a fűrészes finomszabályozót is kell kezelni.

Mindkét tranzisztor pozícióban megfelel a BD 115, ez időnként kapható is a kereskedelemben. A hálózati transzformátor egész kicsi lehet, a teljes készülék fogyasztása, beleértve a katódsugárcső fűtését is, mindössze kb. 6...7 W. A potenciometerek szigetelt szerelésére feltétlenül ügyeljünk. A hálózati kapcsolót praktikusán a fényerőszabályozó potenciometerrel futtathatjuk együtt. Mérés alkalmával mindig leccsart érzékenységről induljunk, mert a bemenet nem védett túlfeszültség ellen. A lemezekre csatlakozó kondenzátorok legalább 2 kV-os típusok legyenek (esetleg több darab sorban).

A 30. ábra MINI SZUPER oszcilloszkópunkat ábrázolja. Az előbbinél bonyolultabb kapcsolás négy tranzisztorot tartalmaz. A katódsugárcső tápellátása azonos maradt, a változás csak az erősítőt és a fűrészgenerátort érintette. A T_1 tranzisztor, melynek típusa teljesen közömbös, kaskádörveit alkot T_2 -vel. Ez a megoldás az előbbinél nagyobb érzékenységet és sávzélességet eredményez. A nagy tápfeszültség miatt T_2 pozícióba nagyfeszültségű típus való, pl. BF 178, KF 504 stb. A kis erősítő megelégedéssel rendelkezik: a tetőzölegesen megválasztható alsó határfrekvenciától 1 MHz-ig jó az átvitel! Érzékenysége kb. 0,5 V/div ha az ernyőn 1 div = 5 mm, ez egyúttal javaslat is a raszter sűrűségére. Az optimális négyzetgátvitelt az emitterkörü kondenzátorral lehet beállítani. A mintakészülékben (deszkamodell) ez 1,5 nF-ra adódott. Más típusú tranzisztorok használata esetén ez változhat, ugyanígy a munkapont is utánaállítandó a két bázis közé kötött ellenállással. A káros túlfeszültségre itt is ügyeljünk mérés közben, óvjuk a bemenetet!

A horizontális oldalon új a végfokozat, így lehetséges a bemeneti hávelről külső jellel is vezérelni, pl. Lissajous-ábrák előállítására. A fűrészgenerátor kisebb amplitúdójú típus lehet, pl. BSY 34 tranzisztorral, vagy hasonlóval 50...80 V_{pp} amplitúdót tudunk elérni. A lemez meghajtását a végfokozat végzi, a kivezérés amplitúdója P_4 segítségével szabályozható, vagyis kismértékben ellen-



29. ábra. A MINI oszcilloszkóp kapcsolási rajza. A jelzeten kívül a legtöbb hatódeugárcsővel módosítás nélkül, az egészen érzékellenekkel pedig csekély módosítással megépíthető. Érzékellenen csőnél a tápfeszültségeket kissé emelni kell, hogy a fényvonal elég hosszú legyen

súlyozható a rövidülés szinkronizálás közben.

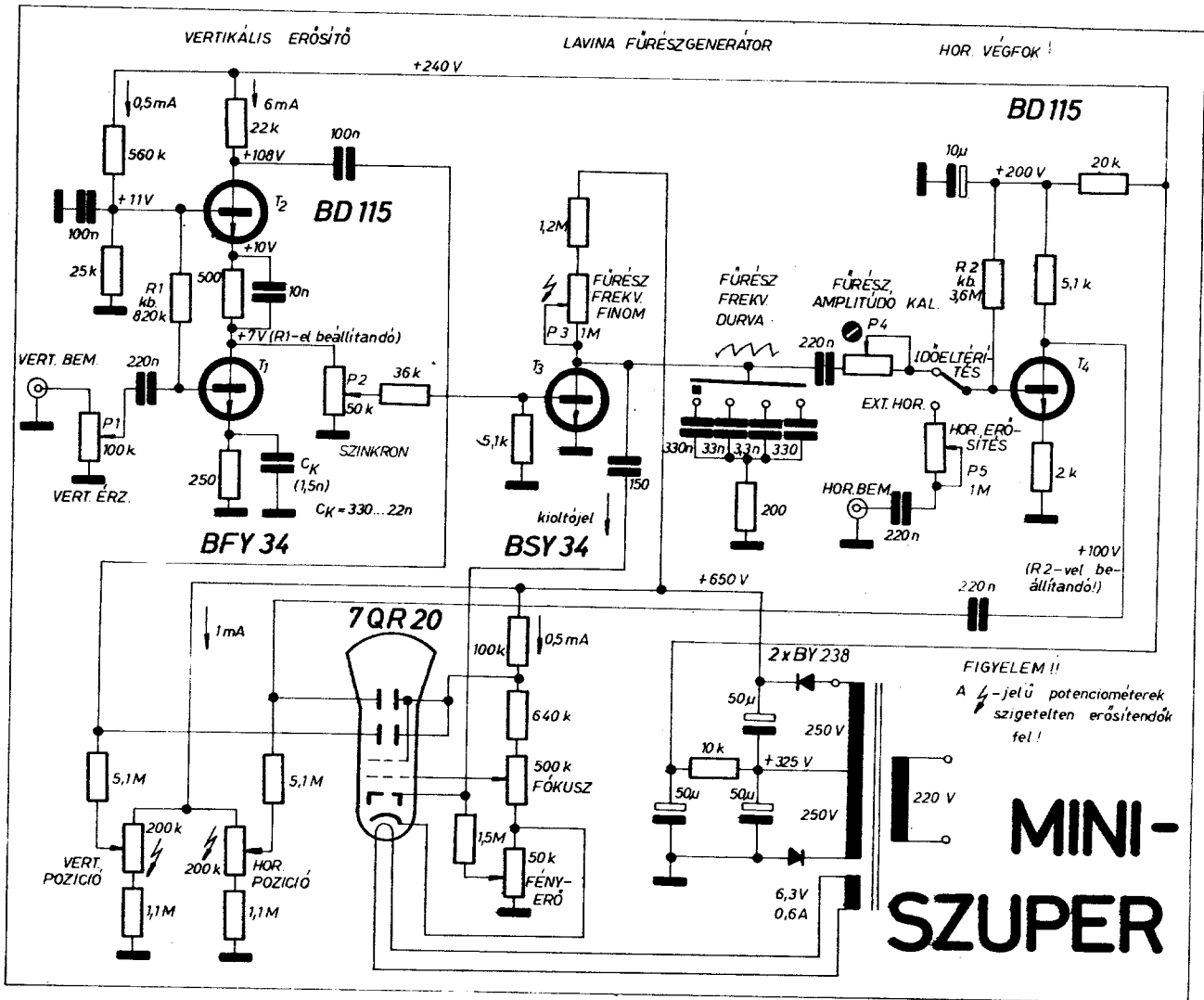
A lavinafűrészes visszafutása nanoszekundum körüli, tehát a MINI készülékben nem látható, kioltani nem kell. A MINI SZUPER végfokozata azonban lelassítja a visszafutást, bár ez csak a leggyorsabb sávokban látható. Ezért egy kis csatlakozókondenzátorral a Wehnelt-hengeren kioltjuk a visszafutást. A hálózati transzformátor, tápegység stb. azonos az előbbivel.

Ádáz fejlesztőmunkával sikerült kellőképpen elbonyolítani MINI oszcilloszkópunkat. Az eredmény a 31. ábrán látható, a termék a MINI SZUPER DE LUXE nevet viseli. A „hatalmas” tranzisztorozám (nyolc) lehetővé tette a luxus-szolgáltatások bevezetését. A kaskád bemeneti fokozatot T_1 pozícióban BF 245 típusú térvézérelt tranzisztorral kivitelve a bemeneti ellenállás a szabvány 1 Mohm lehet, így az ismertetett bemeneti osztó csatlakoztatása megoldott.

A szabb rajzolat elérésére a vertikális végfokozat ellenütemű lett, mivel erre a cső lehetőséget ad (csak vertikális oldalon!). A differenciál-erősítő végfokozat emitterei között elhelyezkedő ellenállás cseréjével lehetőség nyílt egy $\times 10$ -es erősítés beállítására, némi sávzélességvesztés árán. Ilyen erősítővel meg-

épített oszcilloszkóppal már mV-os jelek vizsgálhatók. A kapcsoló beépítése nem azonos értékű azzal, mintha a bemeneti osztón állítanánk egy tízes leosztást, ugyanis ezzel tulajdonképpen két erőelőtőnk van: egy kisebb érzékenyséű széles-sávú és egy nagyérzékenyséű, keskenyebb átviteli sávval.

A X10 kapcsolóval beállító-potenciometereket kapcsolunk, így lehetőség van mindkét állásban az erősített különböző típusú, érzékenyséű csövekhez beállítani. A mintakészülék katódsugárcsővével 10 mV/div, illetve 100 mV/div (1 div = 5 mm) érzékenységet lehetett beállítani, a cső kb. 12 V/cm érzékenyséű volt. A potenciometereket áthidaló kondenzátorok a nagyfrekvenciás átvitelt javítják, értékük igen erősen függ egyrészt a félvezetők adataitól, de főképpen a potenciometerek állásától. A beállítás hitelesítéskor történik négyzetgates vizsgálattal (ld. később). A mintakészülék sávzélessége kb. 1 MHz volt a 10 mV/div állásban(!). C_{p1} mindkét kapcsolásban (MINI SZUPER és MINI SZUPER DE LUXE) vagy egész nagy lehet, néhány mikrofarados elkő kell ide, vagy hasonlóképpen fel lehet használni nagyfrekvenciás kompenzációra, ekkor beállítása négyzetgates jellel történik. A P_1 potenciometerrel a FET szórását tudjuk kiküszöbölni, segít-



30. ábra. A MINI SZUPER oszcilloszkóp kapcsolási rajza

ségével $T_3 - T_4$ kollektorfeszültsége kb. +160 V-ra állítandó be, ekkor lesz a ki-vezérlési tartomány optimális.

A horizontális oldal triggerfokozattal bővült, a Schmitt a végfokozat jeléből szabatos amplitúdójú négyszögfeszültséget formál; ezt differenciálva meglepően stabil szinkronizációt kapunk és a fűrészfűrés sem rövidül le olyan mértékben, mint az előző két típus esetében. A jelforrás is kapcsolható, mód van külső jellel történő szinkronizációra is, sőt a katódsugárcső fűtését, mint hálózati feszültségforrást felhasználva, a LINE szinkron megvalósítható. Ez brumméréseknél igen hasznos. A triggerfokozat tranzisztorra egyáltalán nem kényes, azt tegyük bele, ami otthon éppen van; úgyszólván minden üzemből képes npn tranzisztorral működni.

A MINI sorozat kapcsolási rajzain a fontosabb feszültség- és áramadatok fel vannak tüntetve a bemérés megkönnyítésére. A kezdőknek javasolom, hogy először ne vágjanak a bonyolultabb megépítésébe, de a kis készüléket úgy tervezzék meg, hogy mód legyen később a bővítésre. A hálózati transzformátor mindhárom típusban azonos, maximum

10...12 W fogyasztás jöhet számításba, tehát roppant kis vasra is ráfér a szükséges menetszám. Gyakori probléma, hogy az amatőr nem tudja beszerezni a szükséges katódsugárcső foglalatot. Két megoldás is van pedig: vagy egyszerűen beforrasztjuk huzalokkal a csövet az áramkörbe, vagy régi csőfoglalatból kitermelt érintkezőket húzunk az egyes lábakra külön-külön. A csövet amúgy sem szoktuk cseréberélni, örülünk, ha egyet be tudunk szerezni...

A képzetesebb amatőrök számára kapcsolási variációk állnak rendelkezésre, a mindenkori igényeknek megfelelően. Miután egy jobb oszcilloszkópban több tucat tranzisztor is van, elsősorban az anyagiak döntenek el, milyen készüléket tudunk megépíteni. Az utángyártású cső és áramkörei drágábbak, mint a direkt csőé, a stabilizált tápegységek tovább emelhetik a költségeket. Ismételten hangsúlyozni kell, hogy korszerű katódsugárcsővel összességében véve sokat nyerünk, akár sáv szélességben, akár érzékenységben, vagy azonos adatok mellett tranzisztorozásban. Valamennyi kapcsolás ezért az időnként beszerezhető Tungstam DN 7-178, vagy a hasonló Philips DN 7-78

típusú csőhöz lett méretezve, de a végfokozatok tápfeszültségét megemelve mód van valamennyi kapcsolást bármely más, érzékletlenebb csőhöz felhasználni.

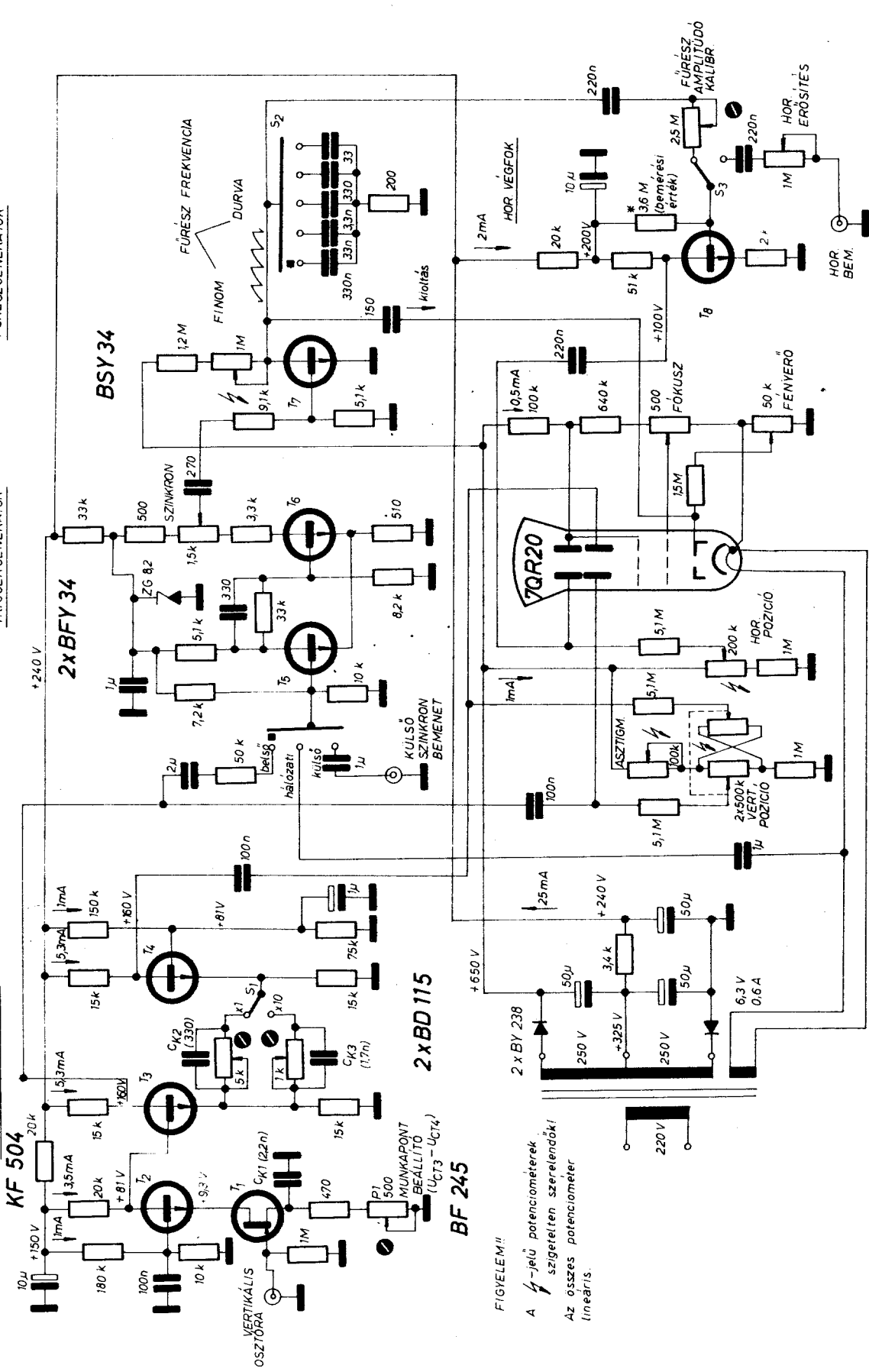
Más és más vertikális erősítővel, de változatlan tápegységgel, katódsugárcsővel, trigger- és fűrészfűrésáramkörrel, horizontális végfokozattal a legkülönbözőbb célú, érzékenységű és sáv szélességű oszcilloszkópokat nyerjük. Ezért a vertikális erősítők részletes kapcsolási rajza mellett csupán a többi blokkvázlata szerepel, mindenkor utalással a megfelelő, már előzőekben ismertett áramkör ábrájára. Bonyolult elektronikus készülékek kapcsolási rajzait az iparban évtizedek óta funkciókra bontva, részben ábrázolják a gépkönyvek is, az összesített kapcsolási rajz lepedőnyi lenne.

A 32. ábrán elektroncsöves bemenetű, szélessávú, egyszerű felépítésű vertikális erősítő látható. Mivel 15 V-os tápegységet rendszeresítettünk oszcilloszkópjainkban, célszerű a triggerbemenetet és a fűrészfűrés generátor műveleti erősítőjének bemenetét is elektroncsövel kiképezni, ekkor a fűtés egyenáramú tápellátása megoldható. Ne is kísérletezzünk váltó-

FÜRESZGENERÁTOR

TRIGGERGENERÁTOR

VERTIKÁLIS ERŐSÍTŐ

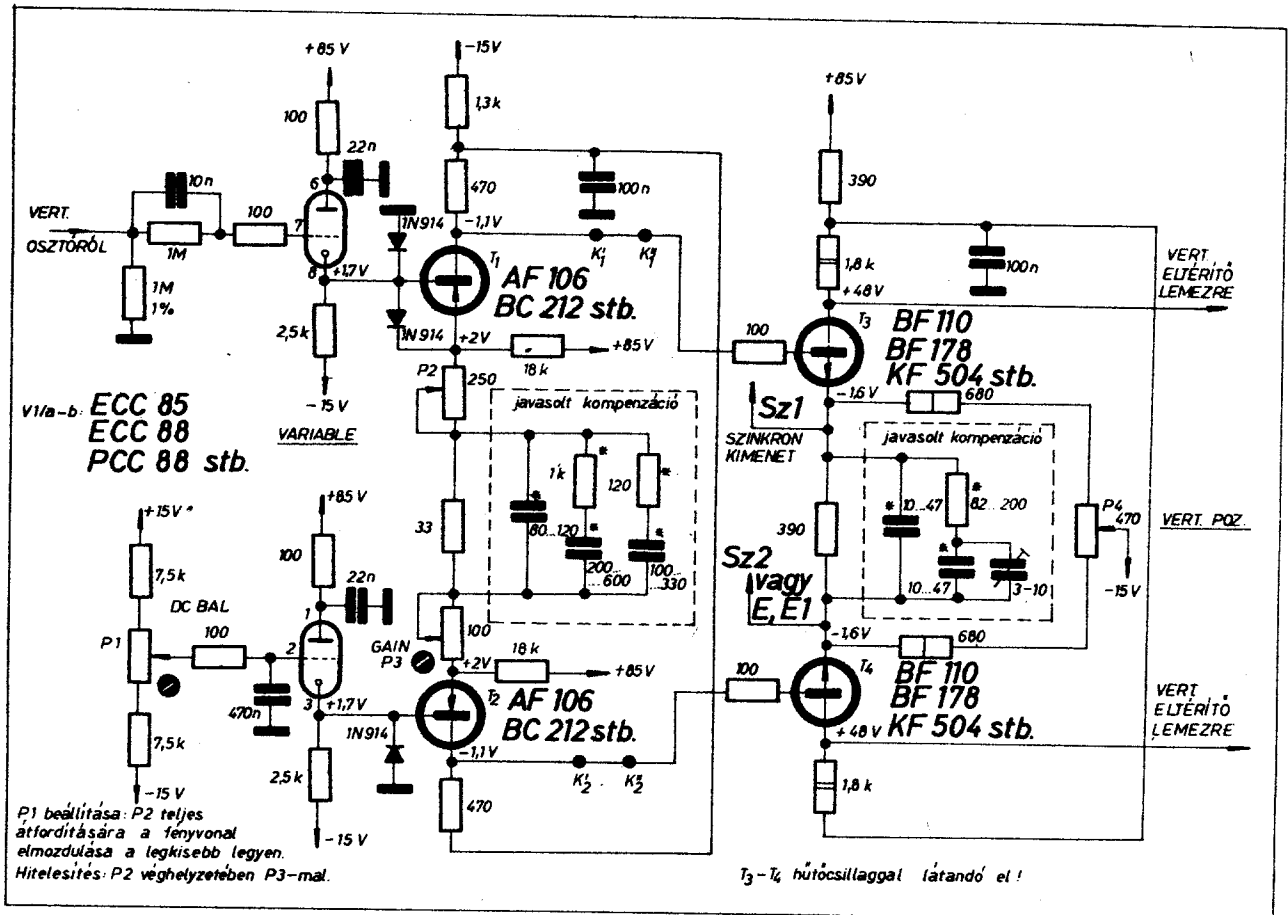


FIGYELEM!!
 A ∇ -jelű potenciométerek szigetelten szerelendők!
 Az összes potenciométer lineáris.

MINISUPER DE LUXE

31. ábr. A MINI SZUPER DE LUXE oszcilloszkóp kapcsolási rajza

BD 115



32. ábra. Egyszerű felépítésű, kb. 2...5 MHz-es, 50 mV/div érzékenységű vertikális erősítő

áramú fűtéssel: biztos kudarc. Az összes kapcsolási rajzra vonatkozóan érvényes, hogy kb. 6 dB erősítésvesztésünk lesz, ha a katódkövetőket lecseréljük source-követőkre. (FET-ekre). Sajnos a mai tervezérelt eszközök merevsége elég gyenge, de ezzel biztos úgy vagyunk, mint bármelyik relatíve korai félvezetővel.

Az elektroncső előnye, hogy védeni nem kell, szórása nem túl nagy. A cső- és tranzistor-aszimmetriákat a DC BAL. csavarhúzó állítású potenciómterrel tudjuk kiküszöbölni. Nem árt, ha ez üzem közben is hozzáférhető, mert melegedés hatására a munkapontok kissé vándorolnak. Legalább félóra bemelegedés kell – a tapasztalatok szerint – az áramkör hőegyensúlyának beállításához. A két katódkövető utáni differenciál-erősítő offszetthibáját kiküszöbölhetjük, ha a DC BAL. potenciómteret olyan helyzetbe állítjuk, hogy a VARIABLE gombot ütköztetéstől ütközésig átforgatva a fényvonal helyben marad. Ekkor ugyan pozícióváltozás is történik, de alapvető hiba lenne a DC BAL. potenciómteret vertikális pozícióállításra használni. Ez végfokozat csekély félrebillentésével történik.

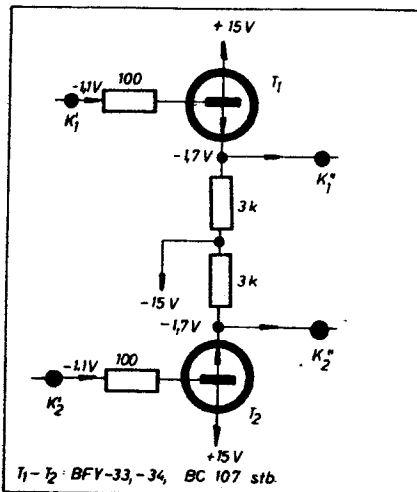
A munkaponti adatok betartása nem túl kritikus, de durva egyenfeszültségű aszimmetriát ne engedjünk meg. Igen gyakran az elektroncső a hibás, a két csőfél jelentősen különbözhet egymástól. Ha beállításakor nem akarunk a kompenzáció-

val bajlódni, az emitterköri C és RC tagokat hagyjuk el. Így erősítőnk 2...5 MHz sávzélességű lesz a tranzisztorok és a szerelés függvényében. A javasolt katódsugárcsővel igen nagy tranzisztor-szórás mellett is beállítható az 50 mV/div

érzékenység (1 div = 6 mm). Az emittereket áthidaló ellenállásokat csökkentve az erősítés növelhető, de ennek az az ára, hogy a VARIABLE és a VERT. POS. átfogása csökken, a készülék kezelhetősége kissé romlik.

A differenciál-erősítő és a végfokozat közé a 33. ábra emitterkövetőit illesztve a sávzélesség ugrászerűen megnövekszik, jóval 10 MHz fölé. A szórt kapacitások a sávzélesség növekedésével arányosan zavaróbbak is lesznek; meghajrtakat lehet nyerni ügyes szereléssel. Ha most ezt az erősítőt fáradtságot nem kímélve (50 mV/div érzékenységnél) kellőképpen kompenzáljuk, az elérhető sávzélesség 30...40 MHz! Ez már nagyon gondos kivitel igényel, az eltérítő lemezekhez menő huzalokat kis távtartókkal kell 1-2 cm távol tartani egymástól. Azt is lehet mondani, hogy aki elérte a 20 MHz-es sávzélességet, már meglehetősen elégedett lehet magával.

A szinkronjelet a végfokozat emitteréből csatolhatjuk ki. Ez nem a legjobb módja a kicsatolásnak, de itt már elég nagy az amplitúdó ahhoz, hogy az 1 cm körüli jelet meg tudjuk állítani az ernyőn. Igényesebbek növelhetik a triggerérzékenységet a 34. ábra szerinti egyszerű kis erősítő beiktatásával, melynek erősítését a kívánt szintre lehet állítani az emitterköri potenciómterrel. Ha nem akarjuk, hogy a trigger minden zajra, zavarjelre (brumm) eltérítést produkáljon, vagy az

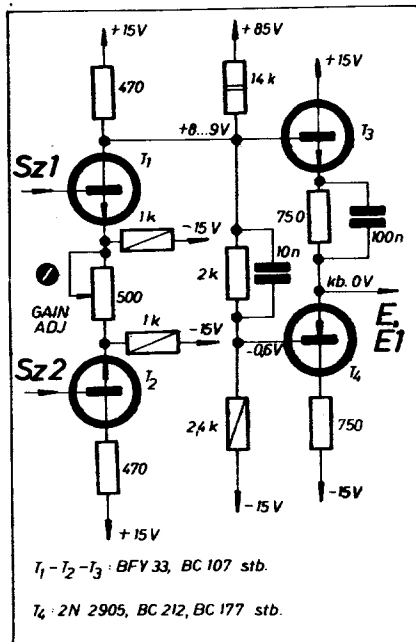


33. ábra. A 32. ábra szerinti vertikális erősítő sávzélessége 10 MHz fölé kiterjeszhető (max. 30...40 MHz-ig) az ábra szerinti emitterkövetők beépítésével. Beépítés: K pontoknál a vezetéket megszakítani, az emitterkövető párt a vezetékek helyére beépíteni

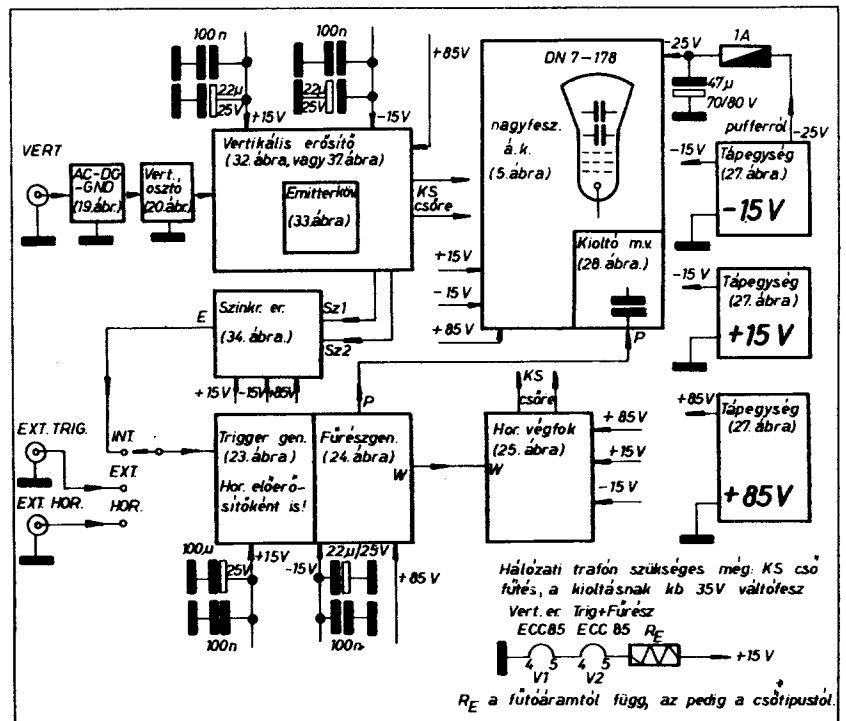
álló ábra ugráljon. jitteres (elmosódott kontúrú) legyen, semmi körülmények közt ne állítsunk be nagyobb érzékenységet, mint ami 3...4 mm-es állóképhez szükséges.

Ezzel az erősítővel felépített oszcilloszkóp blokkvázlata a 35. ábrán látható, ez tartalmazza az összes pótlólagosan beiktatandó csatlósímentesítő tagokat is. A transzformátor méretezéséhez irányértékként annyit, hogy elektroncsövekkel, teljes stabilizálással a készülék mintegy 40...45 W-ot fogyaszt. A vertikális erősítő felépítése olyan egyszerű, hogy gerjedéstől nem túlságosan kell tartanunk. A hor. és vert. végtranzisztorokat kis hűtőcsillaggal kell ellátni, ilyen vékony rézlemezből ügyeskedhetünk ki (36. ábra); a szovjet amatőrök spirálrugóból hajlított kis gyűrűt ismertettek a Ragyo c. folyóiratban, igen praktikus hőtechnikai szempontból, de leugrását (zárlatveszély!) feltétlenül meg kell akadályozni.

Az előbbivel teljesen azonos felépítési elvek szerint, csakis a vertikális erősítő cseréjével nagyérzékenyséű oszcilloszkópot építhetünk. Tulajdonképpen csak a bemeneti fokozat számít újdonságnak, de rendkívüli előnyöket ígér. Amatörgyakorlatban teljesen ismeretlen a differenciálszkóp használata, mérés technikája. A gyakorlat azt mutatja, hogy nagy erősítésű áramkörökben, pl. mikrofonerősítő, magnóerősítő stb. mérése alkalmazásával a jelen mindig rajta ülő brumm lehetetlenné teszi a kiértékelést. Nagyon jól tudjuk, ha egy hálózati készüléket összefedlünk egy ilyen berendezéssel, pl. mérés céljából,



34. ábra. Egyszerű kis szinkronerősítő nagy kivezérlési tartománnyal és sáv szélességgel. A bemenetén az egyenpotenciál kb. 0 V környezetében legyen. Ha az eltérés 2...3 V-nál nagyobb, T_1-T_2 emitterellenállásait úgy változtassuk, hogy a kollektorokon beálljon a 8...9 V feszültség. Kompenzálni nem szabad, sáv szélessége már most is nagyobb 40...50 MHz-nél



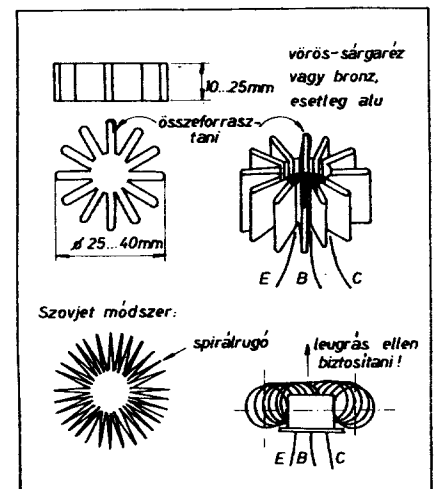
35. ábra. Az eddig megismert elemekből összerakott egyszerű oszcilloszkóp. (Megépítés esetén rajzoljuk össze a kapcsolási rajzokat egy lepedőnyi papírra)

az majdnem mindig bebrummosodik. De ugyanígy rá tud ülni a jelre a Kossuth rádió műsora is (nehéz felismerni!), és mérés helyett csak bosszankodunk. Megkerülhető a probléma differenciális mérési módszerrel: az összefedlés helyett az egyik bemenetet használva (a másikat tekintve mérőbemenetnek) a két bemenőjelnek csupán a különbsége jelenik meg az ernyőn. Más esetben két, viszonylag nagy egyenpotenciálra levő feszültségkülönbséget tudunk vizsgálni. Ennek a legegyszerűbb, bár nem jellemző példája, ha pl. két zseblámpaelem feszültsége közötti különbséget akarjuk megmérni mV pontossággal. Ez a probléma tápegységek vizsgálatánál szokott a gyakorlatban előfordulni (egyiket fix értéken tartva a másikat terheljük: a belső ellenállás határozható meg így).

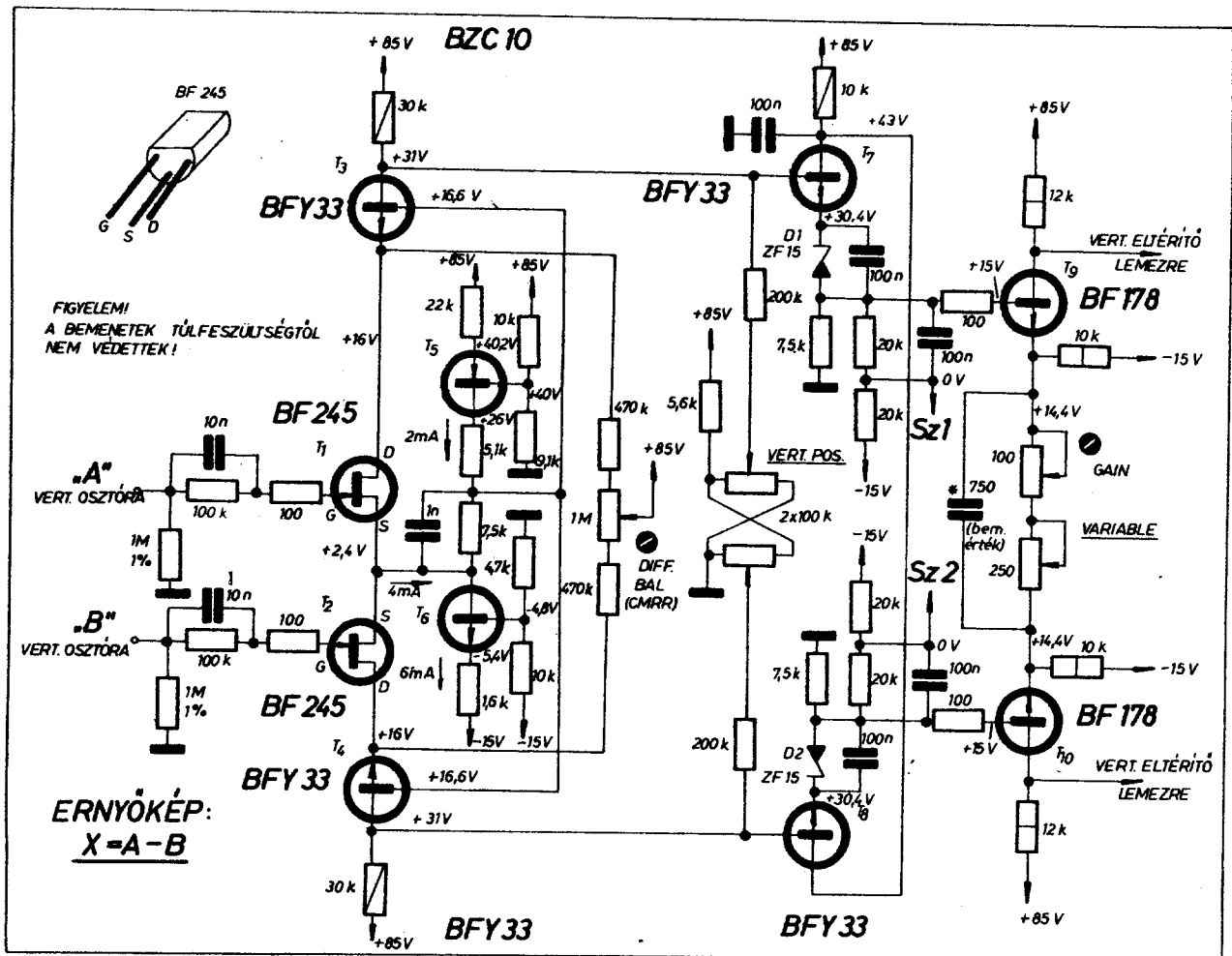
A differenciál-bemenetnek ez csak többszörfoldosátalása. Ha nem kívánunk ezzel a lehetőséggel élni, a nem használt bemenetet kapcsolólóval, vagy örökre lefedelhetjük. A különleges bemenet óriási előnye, hogy a több mint tetemes FET-szórásra nem érzékeny, tehát ide a nagy bemeneti érzékenység ellenére nem kell duál eszköz (37. ábra).

T_1-T_3 és T_2-T_4 kaszkóerősítő párt képeznek. A két FET közös source-köri ellenállása (T_5) nagy dinamikus ellenállású áramgenerátor. Ez biztosítja a tökéletes szimmetrizálást még teljesen aszimmetrikus (csak az egyik bemeneten történő) vezérlés esetére is. A szolgáltatott kb. 6 mA áramból 4 mA a két térvezérelt tranzisztoron oszlik meg, 2 mA befolyik a T_5 áramgenerátorba. Mivel ez az áram állandó, az R_E ellenálláson eső feszültség is az, de így a közös source

feszültség nagy változásai ellenére a T_3-T_4 bázisaiba vezetett feszültség folytán utánhúzás jön létre. A két FET munkapontja ± 2 V közös módusú jelamplitúdóig alig változik, a drain-source feszültség az utánhúzás folytán állandó lesz. Az egészen nagy vezérlések mellett mégis megmutatózó aszimmetriát úgy küszöbölhetjük ki, hogy a DIFF. BAL. potenciométerrel nagy azonosfázisú jelet az ernyőképernyőben minimalizálunk. Ez a gyakorlatban úgy történhet, hogy a két bemenetre egyszerre egy kis trafóval a földhöz képest



36. ábra. Valamennyi kapcsolás vertikális és horizontális végtranzisztorra ellátandó az ábra szerinti hűtőcsillaggal (rugóval). Legfeljebb 2...3 W disszipációig alkalmas



37. ábra. Differenciál-bemenetű vertikális erősítő. Ne tévesztjük össze a kétsugaras-kélbemenetű erősítővel. A kimenőjel mindenkor a két bemenőjel algebrai különbsége. Ha tehát a két bemenetre pontosan +1 voltot kapcsolunk a földhöz képest, az ernyőn a kétfoldos különbsége, azaz semmi sem ($1-1=0$) látható, a fényvonal meg sem mozdul

1...2 V_{eff} feszültséget adunk be, a jelentkező eltérés a hiba mértékére utal (ha $u_{be1} = u_{be2}$, akkor $u_{be1} - u_{be2} = 0$). A potenciométerrel a jelamplitúdót a legkisebbre állítjuk be. Elérhető a CMRR = 1000 : 1 viszony is alacsonyfrekvencián. A legnagyobb megengedett közösmódusú bemenőjel-tartomány: $U_{becm} = \pm 5 V_{pp}$

Differenciál-bemenet esetén két azonos bemeneti osztóra van szükség, amelyeket közös tengelyen kell futtatni, vagy egyszerre kell váltani. Természetesen csak az egyik bemenet felhasználása jelentősen egyszerűsíti a felépítést, T_1 lehet a bemenet, T_2 gate a földre forrasztandó. A gyakorlati érzékenységi határ kb. 1 mV, de ez már kicsit zajos és brummos lesz. Érzéketlenebb csővel nem is mehetünk 10 mV/div alá. A bemenet nincs védelemmel ellátva, tehát a V/div osztót mindig a legérzéketlenebb állásban pihentessük, csak mérés alatt, kellő körültekintés mellett kapcsoljuk érzékenyebb állásba. 10...15 V a bemenetre kövte tönkretelheti a készüléket. A szükséges védelem amatőr szinten alkatrészproblémák miatt nem megoldható (kis visszarámú diódapárók kellene stb.). Az erősítő sávzélessége 10...100 kHz körül lesz, a felépítés és a végtranzistorok függvényében. Minden

egyéb áramköri részlet egybevágó az előbbi készülékével.

A 38. ábra kapcsolási rajza ismét csöves bemenetű vertikális erősítőt ismertet. A végfokozat kialakítása olyan, hogy szélsőségesen érzéketlen katódsugárcsőhöz is alkalmas, de ekkor a nagyobb pozitív tápfeszültséget meg kell emelni. A csővek szórásából eredő katódcsőfeszültség-szórásról a cső áramának tág határok közötti módosításával küszöbölhetjük ki (P_1).

A katódkövető utáni közbenső erősítő „hosszúfarkú”, így a vertikális pozíciótolásból eredő, valamint a még maradó kis vezérlési hibát (közösmódusú vezérlést) úgyszólván teljesen kiküszöböli. Emiatt volt megoldható az emittereket áthidaló ellenállás váltásával a x10-es erősítés megoldása is. A vertikális végfokozat kis induktivitásokkal van kompenzálva, ezzel néhány MHz nyerhető. Az eddigi végfokozatokban is alkalmazhatjuk ezt a megoldást.

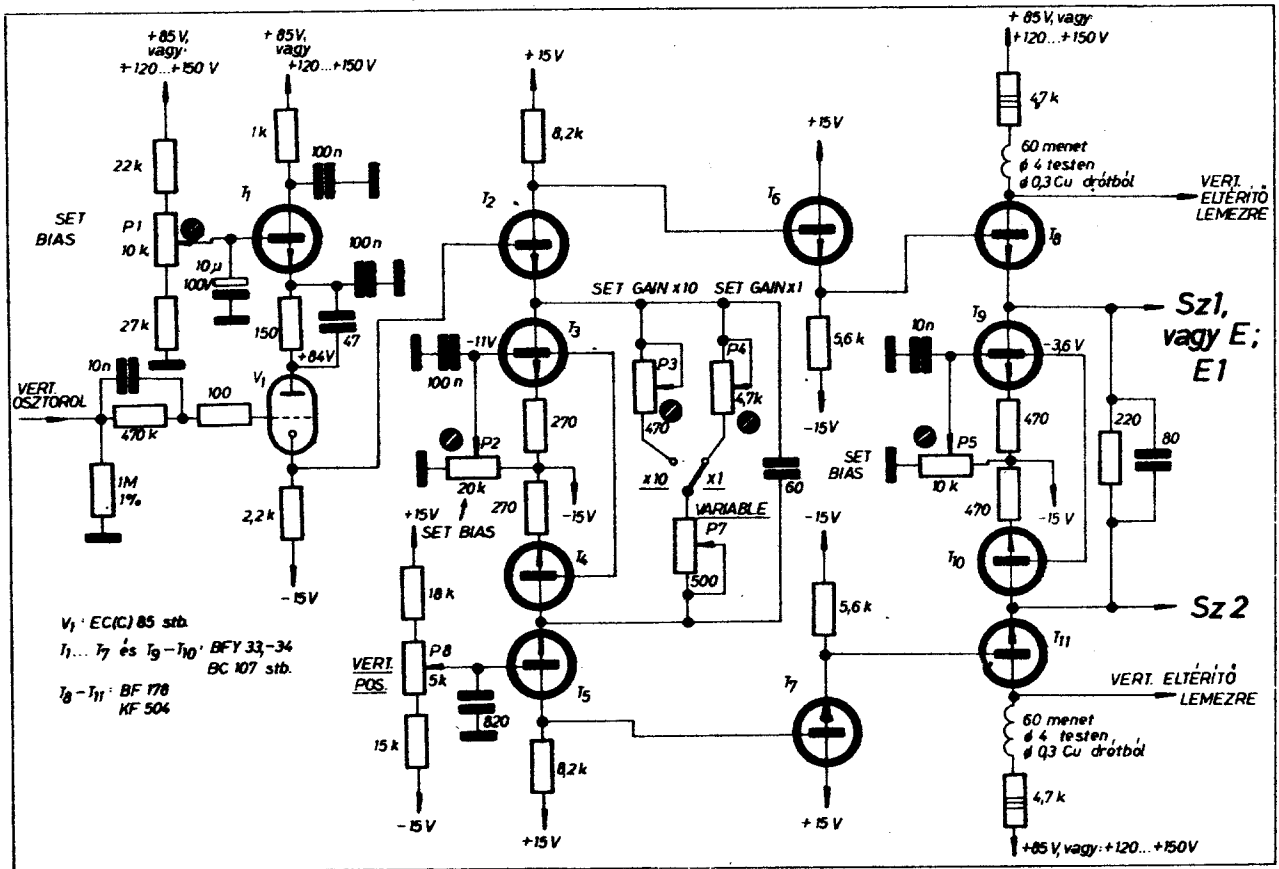
A három fokozat munkapontja – előlről hátrafelé haladva – a potenciométerekkel állítandó be a rajz szerinti értékre. A javasolt katódsugárcsővel 100 mV/div (x10 állásban: 10 mV/div) érzékenység érhető el, a rajz szerinti táp-

feszültségek mellett. Ekkor a sávzélesség a kompenzáció szerencsés megválasztásával legfeljebb DC...30 MHz lehet, x10 állásban is DC...4 MHz, ami igen kedvező érték. A bemeneti katódkövető DC fűtése nem kerülhető el.

Korszerűtlenebb katódsugárcsővel is készíthetünk jól működő oszcilloszkópot ezzel a kapcsolással, de a tápfeszültséget minden áramköri változtatás nélkül fel lehet emelni +85 V-ról +120...+150 V-ra. Így akár 20 V/cm érzékenységre csövet is ki tudunk vezetni. Az elérhető sávzélesség természetesen csökkenni fog, 10 és 1,5 MHz-re. Ezen utóbbi esetben azonban a horizontális oldalt is át kell alakítani, így célszerű a 26. ábra szerinti végfokozatot a 22. ábra szerinti fűrészgenerátor által meghajtva felhasználni. A teljes kapcsolás blokkvázlatát a 39. ábra mutatja.

A megemelt tápfeszültségű üzem a végtranzistorokat erősen igénybeveszi, hűtésükről a lehető legnagyobb hűtőcsaillaggal kell gondoskodni.

Védett FET-bemenetű erősítőt mutat a 40. ábra. Hasonlóan nagy kimenő amplitúdó leadására alkalmas, mint az előző, ekkor az elérhető érzékenység 100 mV/div.



38. ábra. Átkapcsolható erősítésű és sávszélességű vertikális erősítő többféle katódsugárcsőhöz. A fokozatok munkapontjai szélsőleges szórás esetén is beállíthatók bármely szoba jöhető katódsugárcsőhöz

Korszerűbb csővel elérhető a 10 mV/div is, ehhez azonban az erősítést kisse még növelni kell a végfokozat emitterei között levő ellenállás csökkentésével. Csak a végfokozatban kompenzálva DC...7 MHz érhető el, ami DC...10 MHz-ig terjeszthető ki, ha a közbenső erősítőben is kompenzálunk. Sajnos, ekkor érzékenységszabályozás közben a sávszélesség durván változni fog, a frekvenciamenetben nem kívánatos kiemelés is keletkezik.

A bemenet túlfeszültség ellen 500 V_{pp}-ig védett. A bemeneti védődiódák valamelyike kinyit, ha a nyitóirányú feszültség túlhaladja a tápfeszültséget, a ± 15 V-ot. Ekkor a diódák valamelyike kis impedanciával a tápfeszültségpontra köti a bemenettel soros 220 kohm belső végét, így a FET bemenetén tovább nem emelkedhet a feszültség a létrejövő leosztás miatt. Növekvő bemenő feszültségnél a továbbiakban már csak a 220 kohmon átfolyó áram, azaz a dióda nyitóárama emelkedik. Az 500 V-os korlátot a passzív alkatrészek határozzák meg, a bemeneti osztó trimmerei és fix kapacitásai; az ellenállásokon a watttástól függetlenül be kell tartani a maximálisan ejthető feszültség-határértéket.

A kapcsolás egyúttal arra is példa, hogy a FET csekély meredeksége miatt még source-követő kapcsolásban sem rendelkezik olyan kis kimeneti impedanciával, hogy ne okozna gondot. Kimenetét alig-alig lehet terhelni, különösen kapacitív, mert ijesztően hamar elromlik a frekven-

ciamenet. Hogy ez mennyire így van, azt a szélsőssávú (50...150 MHz-es) oszcilloszkópok szerelési megoldásai bizonyítják: a jó, sőt, kiváló minőségű nyomtatott áramkörti lemezek csekély veszteségei ezeken a frekvenciákon már teljesen tönkreteszik a frekvenciamenetet, jelalakátvitelt a source-követős kivitel ellenére is! Ezért a bemenetet teljes egészében kerámia szerelik, vagy újabbban teflonra.

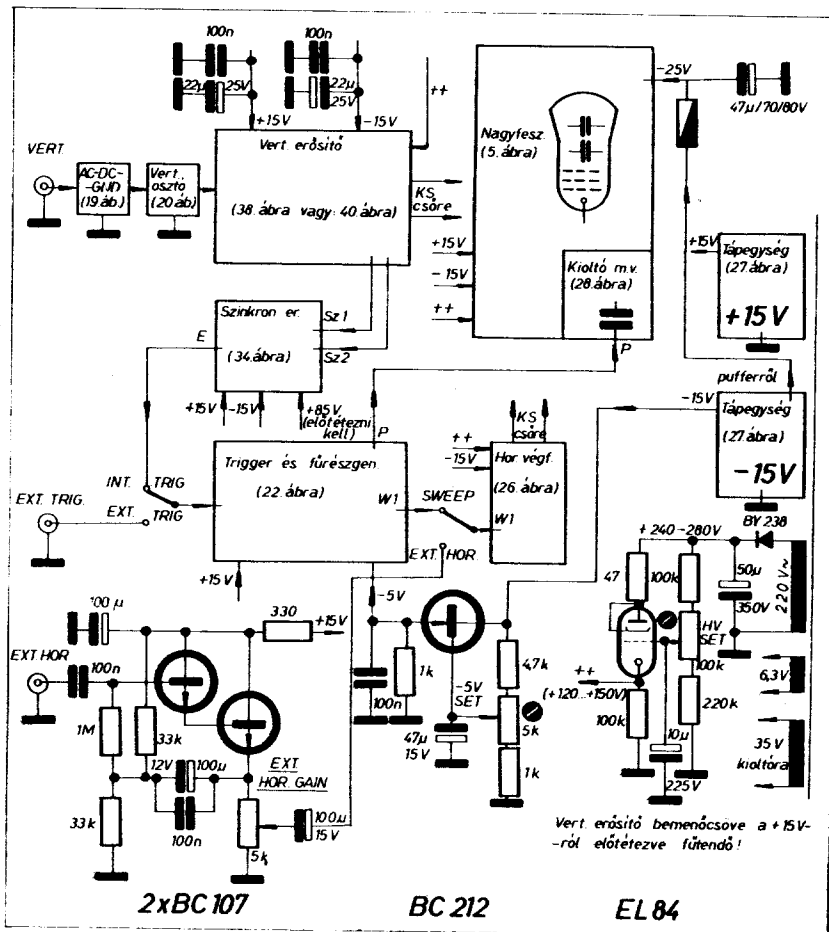
Végezetül most ismertetésre kerül egy igazi luxuskivitelű készülék. Az amatőr-társadalom alkatrész-ellátását figyelembe véve nyugodt szívvel mondhatom, a kapcsolástechnika olyan modern, hogy eszmei elavulásától 5...8 évig nem kell tartanunk. Sajnos a konyhaasztal sarkán létrehozható készülékek, berendezések minőségi korlátai a legkritikább esetben műszaki, szellemi eredetűek; a korlátot a kereskedelmi anyagválaszték szabja meg. Ebből a szempontból a kapcsolástechnika optimumot képez a jelen viszonyok között: aránylag könnyen beszerezhető anyagokkal maximális teljesítményt nyújt anélkül, hogy bemérése kritikus lenne, vagy különleges eszközöket igényelne. Olyan szolgáltatásokat nyújt, hogy kezelését meg kell tanulni! A gyakorlat azt mutatja, hogy erre még képzett szakembereknek is gyakran szükségesük van...

A 41. ábra a teljes oszcilloszkópot mutatja be; a szükségételenül terjedelmes rajz miatt a már ismert részeket csak blokkok helyettesítik. A vertikális rendszer két-csatornás, elektronkapcsolós. Ez annyit

jelent, hogy teljesen azonos kivitelű két bemenettel, bemeneti osztóval rendelkezik, és általános felhasználásnál közömbös, hogy melyiket használjuk. A kezelőszervek feliratai a nemzetközi előírásoknak felelnek meg, megismerésük egyúttal azt is jelenti, hogy járatosak lehetünk egy ipari oszcilloszkóp kezelésében is, sőt egyúttal minőségét is értékelhetjük.

A két bemeneti fokozat (T₁ - T₃, illetve T₁₀₁ - T₁₀₂) különleges visszacsatolt erősítőt képeznek. A FET igen nagy szórása kiegyenlíthető ezzel a megoldással, továbbá csekély erősítés is elérhető. A FET source-követő önmagában ugyanis jelentős erősítésvesztést okozna, ez elérheti a -6 dB-t is. Jelen kapcsolás kb. kétszereset erősít, és rendkívül széles tartományban frekvenciafüggetlen. A bemenet védett, a védődiódák visszaráma és a FET gate-árama kompenzálható egy segédfeszültség beiktatásával. Ezzel elérhető, hogy a bemeneti pont azonosan zérus feszültségre kerüljön, tehát tetszőleges ellenállást téve a bemenetre, a fényvonal nem ugrik el. E nélkül a kompenzálás nélkül a bemenetre illesztett ellenállásokon (bemeneti osztó tagjai!) különböző kis feszültségek keletkeznének a bemenetbe be- vagy kifolyó néhány nanoamper áram hatására. Ez szerencsétlen esetben ernyőnyi is lehet!

A bemeneti fokozat munkapontját úgy kell beállítani, hogy T₃ bázisán (csőváltómérővel) +1,2 V legyen mérhető. Ez BF 245 C FET és BC 212 vagy akár-



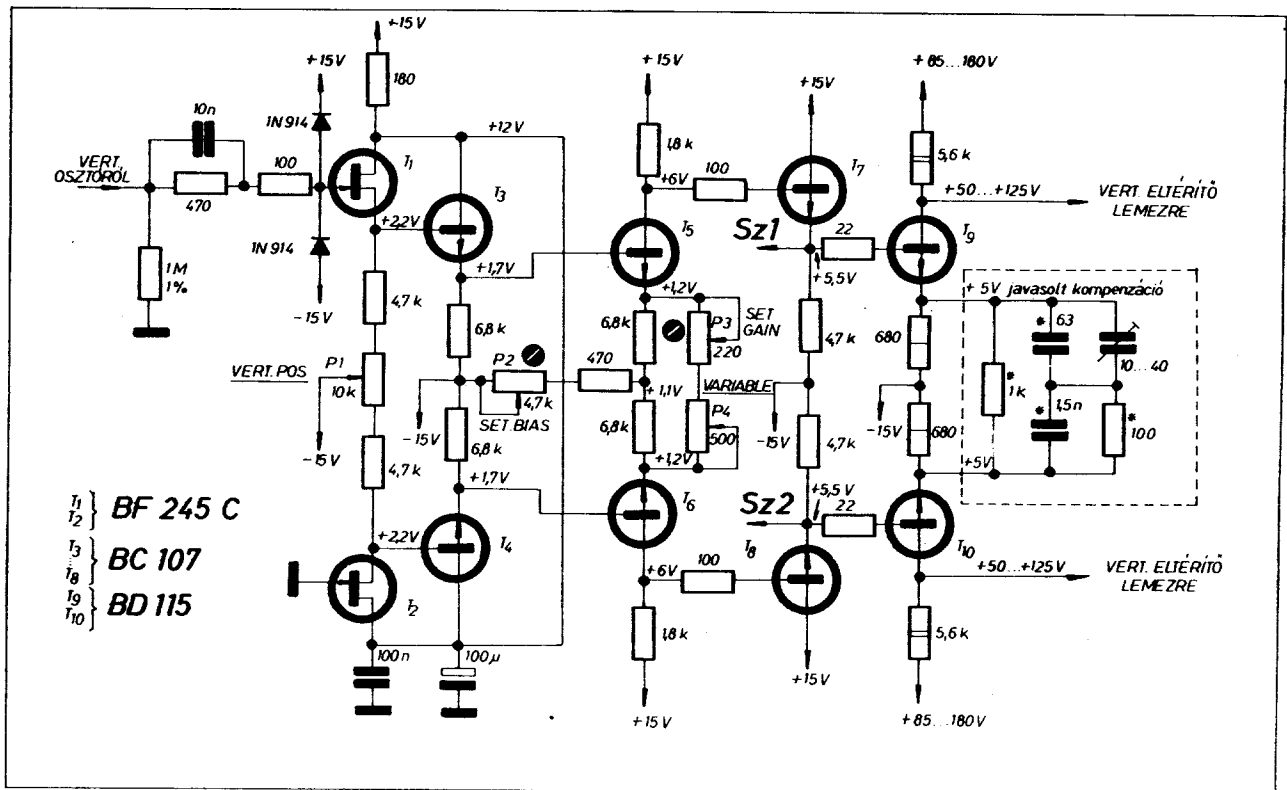
39. ábra. Érzékeltlenebb katódsugárcsővel megépíthető oszcilloszkóp blokkrajza az eddig ismertebb elemekből összerajzolva. Megépítés esetén rajzoljuk össze a kapcsolási rajzokat egy lepedőnyi papírra

milyen hasonló pnp Si tranzisztor mellett problémamentes. Előfordulhat, hogy a potencióméter ütközési ellenállása túl nagy, vagy a teljes értéke is kicsi, de ez könnyen áthidalható, a munkapont szélességek esetekben is beállítható.

A következő ($T_3 - T_4$, illetve $T_{103} - T_{104}$) tranzisztorok alkotta fázisfordító fokozat szélessávú, erősítésének szabályozásával lehet a két csatorna (CH 1 és CH 2) erősítését pontosan egyformára állítani, a tranzisztor- és alkatrészszórásat kiküszöbölni. A T_4 bázisára csatlakozó potencióméterrel a két kollektor feszültsége pontosan egyformára állítandó. Az erősítő tulajdonságait csak akkor lehet kellőképpen kihasználni (ld. később), ha mind a négy tranzisztor kollektora a lehető legnagyobb mértékben egyforma, kb. +2,2 V. Ezt legkönnyebb differenciálmódszerrel mérni: a kollektorok közé kell kötni az Orivohmot, és nullát kell állítani.

A sávzélesség olyan nagy, hogy kompenzálni nem kell és nem is szabad. A kollektoráram egy kisebb hányada hőmérsékletfüggő, így széles tartományban létesíthető kompenzáció a D_3 (és D_{103}) diódákkal, a fokozat kimenő feszültsége konstans.

A következő differenciál-erősítők ($T_5 - T_6$, illetve $T_{105} - T_{106}$) a szimmetriát tovább javítják, és fokozzák a két erősítőbemenet egyidejű használatakor (AD-DED üzemmód) a közös módusú jelelnyomást. Az emitterek közötti csatolás változtatásával lehet az erősítést kb. 1 : 2,5 arányban változtatni (VARIABLE kezelőszerv). A munkapont az előfokozat



40. ábra. Vertikális erősítő védett FET bemenettel. Akár a 35. ábra, akár a 39. ábra szerinti oszcilloszkópba alkalmas, a tápfeszültségek megfelelő módosításával. Az érzékenység és a sávzélesség a katódsugárcsőtől függően 10...100 mV/div, illetve 7...10 MHz lehet

gondos beállítása után szimmetrikusra állítandó a T_5 kollektorköri potenciométerével, hasonlóképpen T_{105} -nél is. Elköfordulhat, hogy ekkor a szórás következtében a két fél emitterárama jelentősen eltér, a VARIABLE gomb ütközéstől ütközésig történő átfordítása az ernyőn a fényvonal túlzott vándorlását idézi elő. Kis eltéréseknél ez megszüntethető T_4 bázisának elbillentésével, ezt az ATTEN. BAL. potenciométert tehát célszerű az előlapra is kivezetni csavarhúzó-állítási kivitelben. A melegebb hatására ugyanis csakély drift (munkapontvándorlás) tapasztalható; így kényesebb mérések előtt mód van korrigálásra. Nagyobb eltéréseknél valószínűleg egészen durva tranzisztor-aszimmetria a hiba oka, próbáljuk meg a párbaválogatást.

Természetesen kisebb igények esetén elegendő a kimeneti kollektorfeszültségek azonosságáról gondoskodni; később is, ha elvárásaink nőnek megépített készülékünkkel szemben, mód van az áramkör finomítására. A kollektorfeszültségek kb. $+3,3 \dots +3,5$ V körül legyenek. Az elmenő kollektorvezetékek kétállású kapcsolóval (INVERT) feleséríthetők, így az elmenő fázis megfordul, tehát mód van a két csatorna jelének összeadására vagy kivonására ADDED üzemmódban.

Célszerű mind a VARIABLE potenciométereket, mind az INVERT kapcsolókat az áramkör belsejében elhelyezni, ott ahol egyébként elektromosan is vannak, és hosszabbító segítségével mozgatni. Ezzel gerjedéseknek vehetjük elejét.

A továbbmenő jelet durva túlvezérlések miatt előálló lefulladások ellen védi a két antiparallel diódapár. Az elmenő amplitúdó már nem okozhat szélsőséges túlvezérléseket. Az ugyanitt kiképzett pozíciótolás nem okoz munkapontváltozást, így tolasra a frekvenciamenet és jelátvitel nem változik. A VERT. POS. potenciométer elhelyezése nem kritikus, értéke sem különösebben. Kisebbségi ohm-értékek felé csak a terhelhetőség a korlát, felfelé ne menjünk 50 kohm fölé.

A következő fokozat földelt bázisú, az egyetlen kritikus pont az erősítőben. Minden földelt bázisú fokozat hajlamos az ultragerjedésre. Esetenként a bázison vagy a kollektorokon $2 \dots 3$ V-os többszáz MHz-es jel mérhető. Segít a rövid bázisvezetékek és a hidegítő kondenzátorokra húzott kicsi ferritgyűrű, mindig a tranzisztor felőli – rövid – kivezetésre húzva. Hasonlóképpen a kollektorköri elmenő vezetékekre is szükséges lehet ferritgyűrű. A bázisokat egyszerű kis tápegység látja el a munkaponti $+4,8$ V feszültséggel.

A földelt bázisú fokozatok (T_7-T_8 , illetve $T_{107}-T_{108}$) kimenetén igen kis amplitúdójú feszültség jelenik meg. A négy kollektor az elektronkapcsoló dióda rendszerével egy közös egységet alkot, a diódák ki-be kapcsolásával mód van az egyik (CH 1) vagy a másik (CH 2) csatorna jelének vizsgálatára. Váltakozva hol az egyik, hol a másik csatorna jelet továbbengedve (ALTERNATE vagy CHOPPED üzemmódban) lehetőség van mindkét jel egyidejű megfigyelésére, a két jel vizuális összeadásával, becsapva a megfigyelő szemet. Ha elég gyors a váltakozás, folyamatos két képet látunk, mint a tv vagy a mozi esetében. Algebrailag összegezve a

jelet mód van differenciálmérése (a két bemenő jel azonos fázisú, de az CMRR miatt el lesz nyomva, csak $u_1 - u_1$ látható az ernyőn); vagy a két jel összeadására, ehhez azonban valamelyik (bármelyik) csatorna jelének fázisát meg kell fordítani az INVERT kapcsolóval. Ekkor az ernyőn $u_1 + u_2$ összegzett jel látható. Tipikus mérési metódus ellenütemű fokozatok ellenütemű kimenőjelének vizsgálatára!

Az elektronkapcsoló diódáira csak kis jelet szabad rábocsátani, különben elviselhetetlenül nagy torzítás keletkezik. A diódáknak tehát áramkapcsoló üzemmódban kell működniük. Ezt célozza az is, hogy a diódákról jövő feszültséget közel rövidzáron fogadják T_9-T_{10} visszacsatolt fokozat. A bázisok a parallel negatív feszültség visszacsatolás miatt virtuális földpontot képeznek. Ettől eltekintve a fokozat emitterkövetőként üzemel, csak éppen zérus bemeneti impedanciával.

A közbenő erősítő $T_{11} \dots T_{14}$ tranzisztorai nagy sávosságú erősítőfokozatot képeznek. A nagy erősítés mellett kapott sávzélesség szükségtelessé tesz bármilyen kompenzációt. Ha jól állítottuk be az előfokozatokat, CH 1 vagy CH 2 üzemmódban a VERT. POS. potenciométer középállásában T_{11} és T_{12} bázisán kb. $+6,5$ V mérhető. A teljes közbenő erősítő szimmetriáját és kimenő feszültségét be kell állítani a MAIN AMP. DIFF. BAL. és a MAIN AMP. CURRENT potenciométerekkel úgy, hogy T_{13} és T_{14} kollektorain pontosan egyforma és kb. $+8,5 \dots +9,5$ V legyen mérhető. A T_{17} tranzisztor egyszerű kis tápegységet képez, ez állítja elő a közbenő erősítő $+5,1$ V-os és a földelt bázisú fokozat $+4,8$ V-os feszültségét.

A közbenő erősítő kis kimeneti impedanciával, nagy kapacitív terhelhetőséggel alkalmas bármilyen típusú ajánlott végtranzisztor-pár meghajtására. A tapasztalat azt mutatja, hogy a nagyfeszültségű tranzisztorok bemeneti kapacitása meglehetősen nagy, ehhez hozzájön még a Miller-kapacitás, így a végfokozat egyik legnagyobb problémája a meghajtás. Jelen esetben ez nem kritikus. Miután a teljes erősítő sávzélessége jóval nagyobb a szükségesnél (kivéve a végfokozatot), az eredő sávzélesség szinte kizárólag a végfokozattól függ. Kompenzálást is csak itt van értelme beiktatni.

A $T_{15}-T_{16}$ végfokozat BF 110, BF 178, KF 504 tranzisztorokkal az egyedi példányoktól is, a típusoktól függően is legfeljebb $30 \dots 50$ MHz-ig használható, de kompenzálás nélkül is legalább 20 MHz sávzélességű. Az ajánlott katódaugárcsővel 10 mV/div érzékenység érhető el, minden különösebb probléma nélkül. A relatív nagy félvezetőszármot a szolgáltatások indokolják, de ez is tette lehetővé a kompenzáció egyszerűsítését.

Valamennyi npn tranzisztor – a végfokot kivéve – egyforma lehet és a következő típusok alkalmasak ide: BFY-33, -34, -46 család bármelyike; sajnos, ezek már korszerűtlen tranzisztorok, a bétaszórás igen nagy lehet, a visszaram nem mindig olyan kicsi, mint az elvárható lenne, a véletlenszerű meghibásodás is meglepő gyakori! Ezek a megállapítások nem csupán a hazai gyártásokra vonatkoznak, hanem nemzet-

közi jellegűek. Ezen típusokat a vezető cégek már nem is gyártják.

Lényegében csak más típuszámmal el látott eszközök a 2N1613, a BFY 34-gyel teljesen azonos, nagyszámú tapasztalatra alapozva úgy tűnik, kissé jobb minőségű, mint a BFY sorozat. Ezek a tranzisztorok igen lassúak, a gerjedés veszélye a legkisebb, a sávzélesség azonban úgy leontható, hogy a közbenő erősítő ugyanolyan lassú lehet, mint a végfokozat. Ez jelalakhibát okoz, de 20 MHz-ig még elhanyagolható.

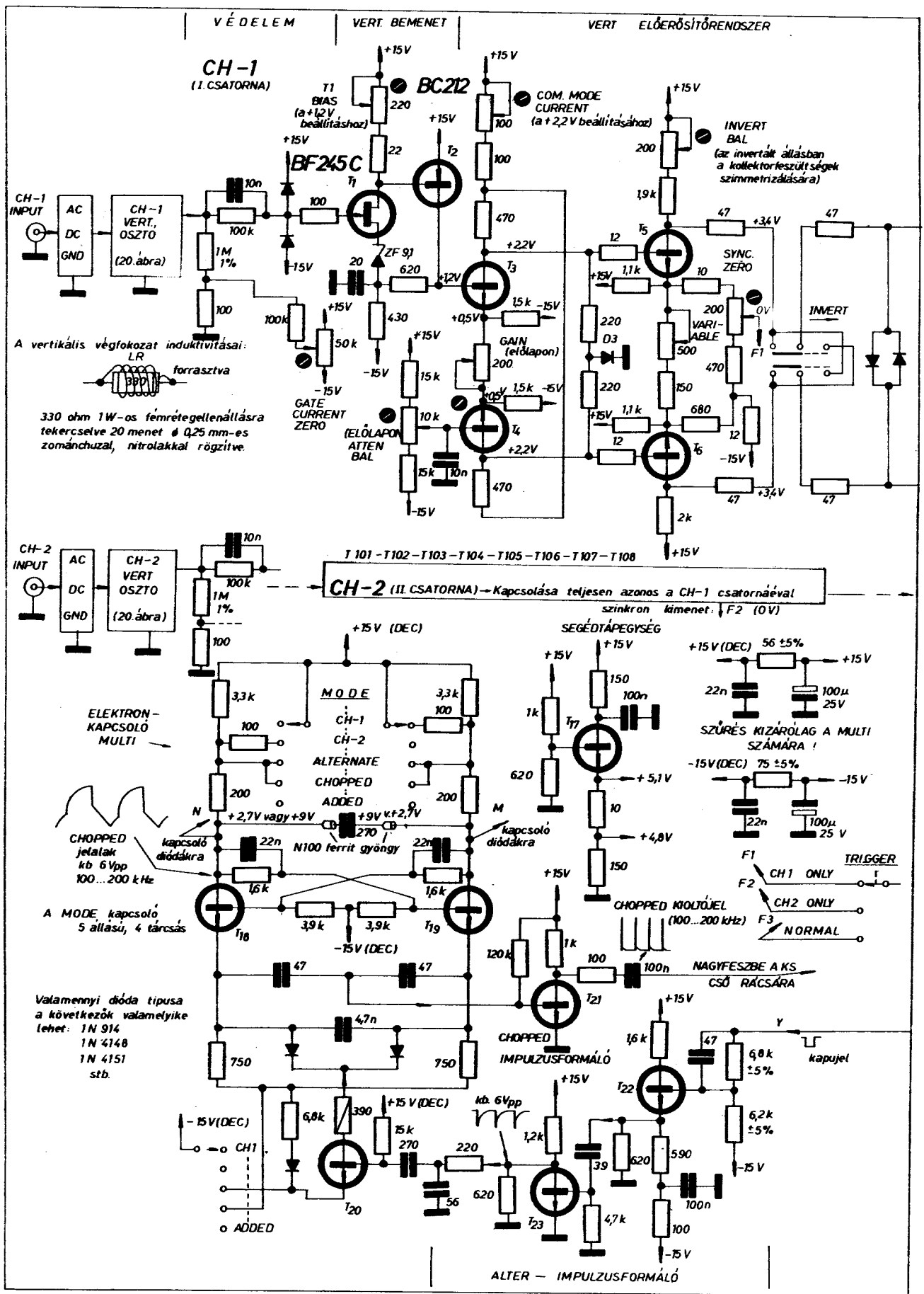
Tanácsosabb a BC sorozat nagyobb feszültségű és nem túlságosan nagy bétájú tagjait használni. Ezek mind hazai, mind egyéb kivitelben jó minőségűek, sebességük közepes, amatőr célra talán a legjobb tulajdonságokat mutatják. A fokozatok beállítása olyan, hogy a BC 107 A vagy B, a BC 108 A, B vagy C típusok bármelyike alkalmas. Amennyiben lehetséges, válogassunk párba a tranzisztorokat.

Nem indokolt a 2N2369, vagy hasonló nagysebességű tranzisztorok alkalmazása, bár a fokozatok ezzel igen jól működnek. A földelt bázisú erősítő esetlenként makacs gerjedési hajlamot mutathat $200 \dots 500$ MHz körül, sőt még feljebb is. Az így elért sávzélesség szükségtelen, a végfokozat és a katódaugárcső nem teszik lehetővé kihasználását. Egy-egy jól sikerült felépítésű fokozat $150 \dots 200$ MHz sávzélességű is lehet ($T_3 \dots T_6$).

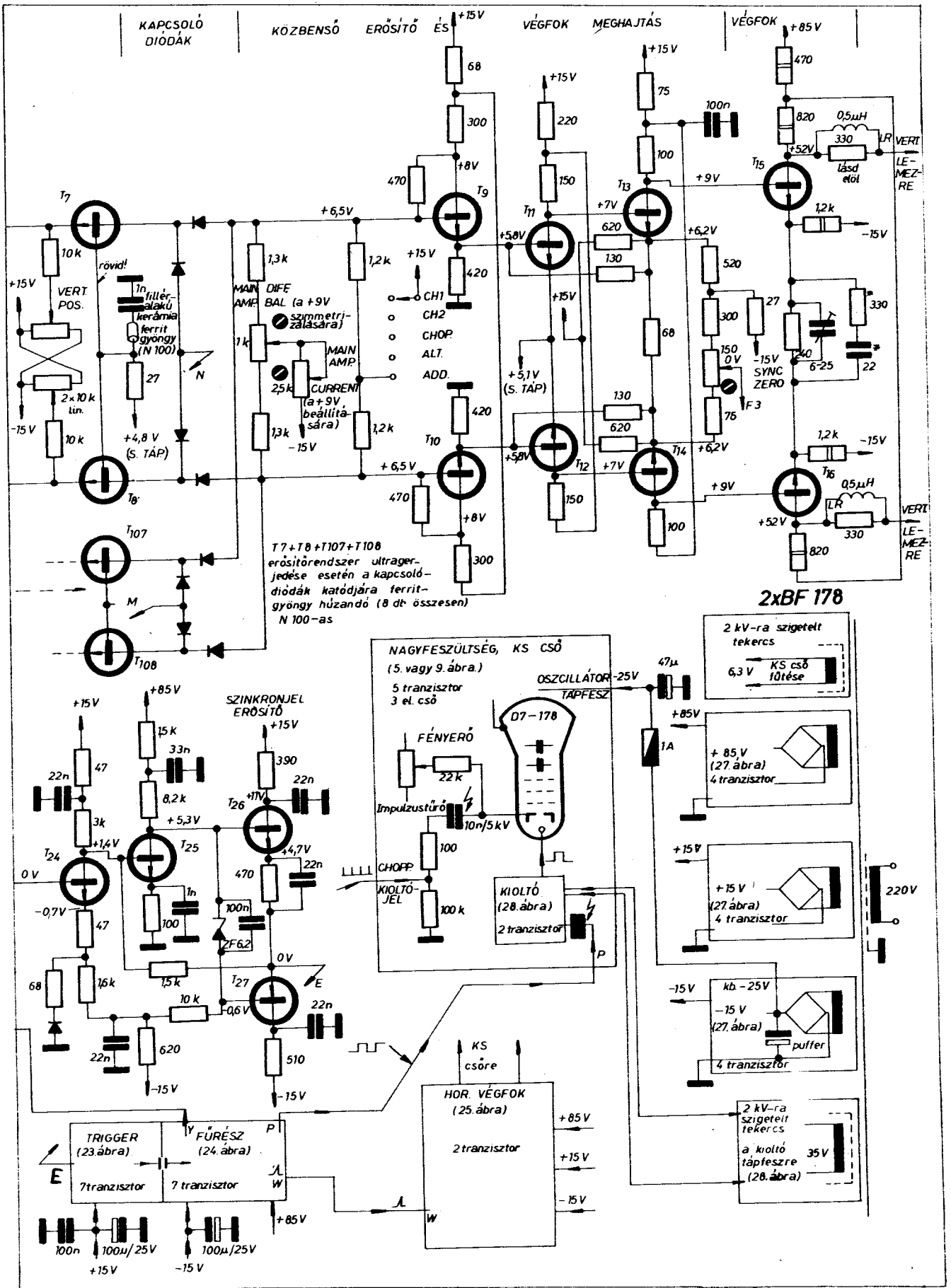
Az elektronkapcsoló dióda rendszerét mechanikus és tranzisztoros rendszer vezérli. CH 1 és CH 2 üzemmódban a megfelelő diódákra kapcsolt feszültség – függetlenül attól, hogy T_{18} és T_{19} be van-e már forrasztva – a megfelelő üzemmódot biztosítja. A készülék ebben az állapotban be is mérhető, az erősítő működését nem befolyásolja!

A $T_{18}-T_{19}$ tranzisztorok két üzemmódotú multivibrátort alkotnak a T_{20} és T_{21} kisegítő tranzisztorok segítségével. A MODE üzemmódkapcsoló ALTERNATE állásban a fűrészgenerátor kapujelének hátsó éléből jelformáló áramkör (T_{22} és T_{23}) $5 \dots 6$ V-os gyors negatív tüskéket állít elő, ezek a tüskék T_{22} bázisára jutnak, a két diódn keresztül *bistabil* üzemből billegtetik a multivibrátort. Egyik fűrészelj tartama alatt T_{18} vezet és kollektorán megjelenő alacsony feszültség nyitja a T_7-T_8 kollektorai között levő diódákat, a hasznos jelet rövidre zárja, a jelirányú diódákat lezárja. Ekkor a jel csak $T_{107}-T_{108}$ kollektorából tud továbbhaladni, itt ugyanis a két pár dióda vezetési állapota pont fordított. A fűrészelj végén a fűrészek kapujel végéből kialakított impulzus átbillenti a $T_{18}-T_{19}$ kapcsoló multivibrátort, a helyzet megfordul, most már a CH 1 csatorna jele mehet tovább, a CH 2 van reteszelve.

A működés talán első pillanatban nem túl egyszerű, ennek ellenére voltaképpen arról az egyszerű vezérlési ténnyről van szó, hogy páros fűrészeljűtűsoknál az egyik csatorna él, páratlanánál a másik. Egészen lassú fűrészeleknél ez igen jól látható is, különösen, ha a két csatorna pozícióját kissé eltoljuk. A vezérléshez semmiféle külső jel nem szükséges, automatikusan és problémamentesen megtörténik, ha az alkatrészek jók. Tanácsos a kapcsolóműltiba kapcsolótranzisztor tenni; minden igényt kielégít a 2N2219



41. ábra. Kétsugaras, elektronkapcsolós, szélessávú oszcilloszkóp luxuskivitelben, 60...70 tranzisztorral, modern katódcsövekkel és vizslázása után fogjunk



Megépítéséhez komoly amatőr gyakorlat és némi műszerezettség feltétlenül szükséges. A működés minden részletének megértése csak hozzá a megépítéséhez!

típus, de a BC sorozat ide is jó. T_{20} - T_{22} - T_{23} helyen nem árt gyors eszközöket használni, ekkor a multi indulása teljesen problémamentes. Lassú eszköznél előfordulhat, hogy szapora fűrészeknél az impulzusformáló „nem győzi”, ki-kihagy, bizonytalankodik a multi, az egyik állapotban szíveebben tartózkodik, mint a másikban. Ez elkerülhető 2N2369 A tranzisztorok alkalmazásával.

A MODE kapcsoló CHOPPED állásban az indítóimpulzusok már nem billegtetik a bistábil, ellenkezőleg, a működés átalakul astabillá. Igen szapora ütemben, kb. 100...200 kHz frekvenciával billeg a multivibrátor. A frekvenciát az emitterkörü időállandó határozza meg (emittercsatlott astabil multivibrátor). Ez azt eredményezi, hogy mindkét csatorna jele ismét egyidejűleg lesz látható az ernyőn, de apró fénypontokból összerakva. Az, hogy a jel meg van szaggatva a multi által (chopper), csak a leggyorsabb fűrészsávokban észlelhető a szaporaság miatt.

Újabban a két üzemmódot összevonják. Ugyanis az ALTERNATE váltakozva szaladgáló fényvonalas kis fűrészebeeséseknél idegesítő, vibráló, a CHOPPED szaggatott jele pedig a gyors állásokban rúdul a vizsgált jelre. Ez egyébként a tipikus kezelési hiba, ugyanis éppen fordítva kell használni! Lassú jeleknél nem látható a 100 kHz-es szaggatás, gyors elterítésnél nem látunk külön-külön váltakozva lefutó két fényvonalat, a kép nem vibrál. A megoldás: valahol a közepes fűrészebeeségek táján váltani kell a két üzemmódot, nincs külön ALTERNATE és CHOPPED, csak kétsugaras üzemmód van, ez azonban lassú fűrésznél szaggatott, gyors fűrésznél váltakozó lefutást jelent. Kis leleménnyel, kapcsolóval vagy relével ezt is könnyű megoldani. A rajzon a hagyományos megoldás látható, kapcsolónk így is van bőven.

A CHOPPED üzem négyyszögjele csúnya. Ez nem baj, de az átkapcsolás véges ideje alatt a diódákon „átcúsúzik” ez a jel és az ernyőn rettenetes jelalakokat produkál. Az átkapcsolás idejére az ernyőn a fényt ki kell oltani. A T_{21} tranzisztor a megdifferenciált kapcsolójelből kioltóimpulzusokat készít, ezek a negatív tüskék azután éppen az átbillenés alatt kioltják az ernyőt, így csak egy szaggatott vonal látható mindegyik sugár helyén. A kioltás a gyakorlatban kicsit elnyújtott lesz, nem csupán az átbillenés, hanem kissé tágabb környezete is kioltódik, de ez nem zavaró (a fényvonal 5...20%-a sötét marad).

Sarkalatos pontja oszcilloszkópunknak a szinkronerősítő. Az eddigi kis igényű rendszerekben elég volt, ha a végfokozat jelét vezettük a triggergenerátorra. Sajnos, az elektronkapcsolós oszcilloszkópokban ez az út járhatatlan. A két sugár két különböző információt hordoz, sőt, a kapcsolójel egy harmadikat is képez. A triggerfokozat nem tudja, melyik jelből készítsen indítótüskét, a zavaros szinkronerősítő rossz indítást eredményez. Ezért biztosítani kell a független indíthatóságot a két csatorna jeléről külön-külön. Ez ugyanakkor még azt is jelenti, hogy a jelet még az elektronkapcsoló előtt kell kikapcsolni, mert utána már csak a zavaros, kapcsolójellel terhelt jel áll rendelkezésünkre.

A szinkronerősítő feladata tehát a megfelelő pontról kicsatolt jel felerősítése olyan nagyságúra, hogy kb. 1 div ábra az ernyőn megállítható legyen. Sok negatív tapasztalat azt mutatja, hogy ez az érzékenység optimuma; sem jobb, sem rosszabb nem megfelelő. A kicsatolást a T_5 és T_{105} emitterébe téve azt a hallatlan nagy előnyt nyerjük, hogy a pozíciótolás egyáltalán nem, az erőítésváltoztatás (VARIABLE útján) pedig alig szól bele az indíthatóságba (ezen gombok csavarogatása közben az álló ábra nem török össze, az indítás stabil marad). A szinkronerősítő kivézelhetőségének akkorán kell lenni, hogy ernyőnyi jelamplitúdó „átferjen rajta”, hiszen az ernyő bármely pontjáról stabil indítást akarunk létesíteni.

Minden szempontból megfelelő erősítő a T_{24} ... T_{27} által alkotott egység. Ezt a TRIGGER felirátú kapcsolóval vagy a CH 1, vagy a CH 2 csatornába kapcsoljuk be, de lehetőség van a közös erősítőből vett jellel is szinkronizálni. A kicsatolások úgy vannak megállapítva, hogy a triggerérzékenység valamennyi állásban (CH 1, CH 2, NORM.) egyforma legyen. A kezeléskor itt nagy tévedéseket lehet elkövetni. Természetes, hogy a CH 1 jellel csak a TRIGGER kapcsoló CH 1 állásban, vagy NORM. állásban kapunk állóképet. A CH 2 csatornán ezalatt akármi történhet.

Javaslatok a helyes kezelésre: CHOPPED állásban csak az egyik csatorna jelével indítuk a fűrészt, különben a kapcsolójel zavaros jelenségeket okoz. Ha a kapcsolójelre vagyunk kíváncsiak, az ernyőkép csak NORMÁL állásban állítható meg, ugyanis csak ez tartalmazza a kapcsolójelét; sőt, csak akkor lesz elegendő jelamplitúdónk, ha a két csatornát kissé a pozíciógombokkal szétoljuk, legalább 1...2 div távolságra.

ALTER állásban elősorban a NORM. állást kell használni, ugyanis csak ez tartalmazza mindkét vizsgált csatorna jelét,

így mindkét sugáron hordozott jel megállítható. Ekkor azonban gyakran tapasztalható vibrálás, fényszegényedés, ha a kezelőszervek összhangja nem jó. Az igazság az, hogy egy bonyolult készülék kezelésében való jártasság csak tapasztalati úton szerezhető meg. (Úszni sem lehet megtanulni szakkönyveket olvasva, csak a vízben!)

Ennek a kétszatornás oszcilloszkópnak a kivitelezésére csak az vállalkozók, aki már több sikeres munkát, megépített műszert tudhat magáénak, valóban alaposan tisztában van a félvezetők fizikai működésével és kellő javító gyakorlata van. A készülék jellemzői olyanok, hogy több jónévű cég gyárt ennél sokkal gyatrább, mondhatni bővli oszcilloszkópot világszerte.

Végezetül összefoglalásképpen a kezelőszervek és csatlakozások neve mögött rejülő műszaki tartalmat ismertetem:

CH 1 INPUT: az első csatorna bemenete, hüvely.

CH 2 INPUT: a második csatorna bemenete, hüvely.

AC - DC - GND: a csatornabemenetet galvanikusan, kondenzátorosan csatlakoztatjuk a jelhez, vagy függetlenül földelhetjük.

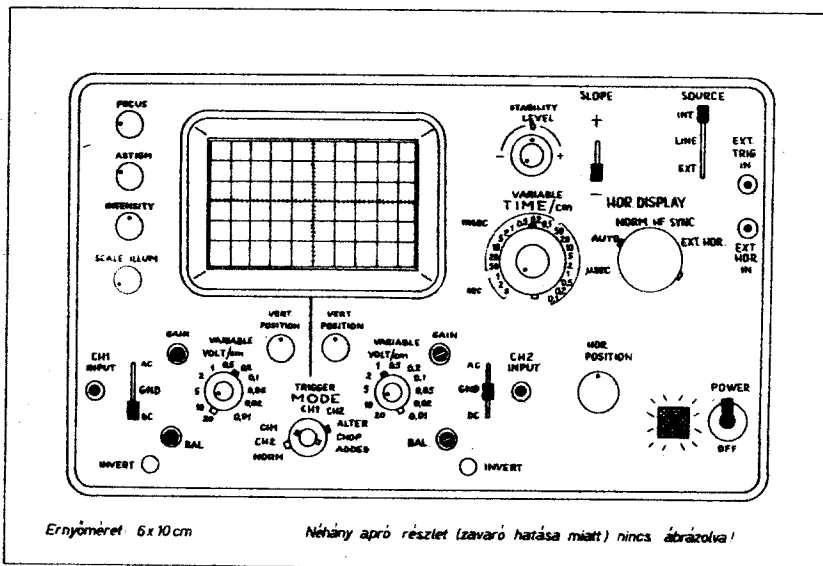
VOLT/div: a bemeneti osztó kapcsolója.

VARIABLE: a csatorna érzékenységet lehet szűk határok között változtatni vele, potenciométer.

VERT. POS.: a jel függőleges helyzetét beállító potenciométer.

GAIN: belső állítású vagy csavarhúzó állítású erősítés-hitelesítő potenciométer.

MODE: a kétszatornás működési módok beállítókapcsolója. Állásai: CH 1, CH 2, ekkor az egyik vagy másik csatorna működik önállóan; ALTERNATE, a két csatorna jele váltakozva, és CHOPPED állásban egyszerre, de megszagatva, sűrűn váltakozva kerül az ernyőre; ADDED, ekkor a két csatornájel algebrai összege kerül az ernyőre.



42. ábra. Egy ergonomiai szempontból jól sikerült (praktikusan kezelhető) oszcilloszkóp-előlap: az EMG-1567 típusú (60 MHz - 10 mV/cm) szélesávú, kétsugaras, elektronkapcsolós készülék. Ezt az elrendezést nem másolva, hanem értelemszerűen alkalmazva könnyen kezelhető műszert építhetünk

TRIGGER: a szinkronerősítő jelforrását tudjuk kiválasztani a vertikális erősítő különböző pontjairól; állásai: CH 1, CH 2, és a közös jelkeveréknél NORMAL.

INVERT: bármelyik csatorna fázisát tudjuk megfordítani az erősítőn belül, a bemenet bontása nélkül.

LEVEL: az indítási pont helyzetét lehet beállítani a vizsgált ábra bármely pontjára segítségével.

STABILITY: a fűrészgenerátor legjobb indítási helyzete, érzékenysége állítható be vele; két véghelyzetében leáll, illetve szabadonfutó lesz a fűrés.

SLOPE: kétállású kapcsoló, mellyel kiválasztható, hogy a vizsgált jel negatív vagy pozitív éléhez tartozzék az indítási pont.

SOURCE: az indítójel forrása választható ki segítségével. Állásai: INT., ha az indítójel a vertikális erősítőtől jön; EXT., ha az indítójel akármilyen külső forrásból származik; ekkor a külső jelet az EXT. TRIG.IN bemeneti hüvelybe kell csatlakoztatni; LINE állásban az indítójel forrása a hálózati 50 Hz.

HOR. DISPLAY: a teljes horizontális rendszer központi üzemmódkapcsolója; állásai: NORM., amikor indított fűrészelérisítés van; AUTO, amikor az indítás automatikus; HF, amikor magasabb frekvenciákon indítás helyett szinkronizálás történik és a triggerfokozat ki van iktatva; EXT.HOR., amikor a fűrészgenerátor ki van kapcsolva és a horizontális erősítő külső jellel vezérelhető az EXT.HOR.IN hüvelyen át. Megépítési nehézségek esetén egyszerű kétállású kapcsolókkal helyettesíthető, a kapcsolási rajzok is így készültek, ismerve a be-

szerezési lehetőségeket. Haladó amatőr számára, nem különösebben nehéz egy adott típusú többtárcsás jaxleyre „rávarázsolni” a megfelelő állásokat.

TIME/div vagy TIME/cm fokozatkapcsoló segítségével több nagyságrenden belül beállíthatjuk a fűrés futási sebességét, mind lassú, mind gyors jelek vizsgálatához.

VARIABLE: nem tévsztható össze a függőleges erősítő hasonló kezelőszervével; itt a fűrés futási sebességek finomszabályozása végezhető segítségével, vagyis a TIME/div kapcsoló két fokozata közötti átfogás létesítése.

HOR. POS.: a jel vízszintes helyzetének beállítására szolgál; átfogása kb. éppen egy ernyőnyi legyen.

INTENSITY: fényerőszabályozó; kis fényerőnél jobb a rajz, az ernyő nem ég ki, élettartama növekszik.

FOCUS és ASTIGMATISM.: a fénypont élességét szabályozhatjuk vele, különböző fényerőkhöz különböző beállítások adják az optimumot.

SCALE ILLUM.: a plexi rasztert rejtetten élvilágítással láthatjuk el (6,3 V - 0,3 A skálaizzó elötévezve 47...100 ohmos potencióméterrel), a karcolt vonalak világossága fényképezés vagy szemlélés számára optimálisra beállítható.

A kezelőszerveket célszerű úgy csoportosítani, hogy kezelésük logikus legyen. Egy célszerű gyári előlaprendezést mutat a 42. ábra, ezen valamennyi ismertett kezelőszerv megtalálható (EMG-1567 típusú DC - 60 MHz-es 10 mV/cm érzékenységű, kétsugaras, elektronkapcsolós, laboratóriumi pontosságú oszcilloszkóp).

nem tudunk gyári ágyúcsövet beszerezni, vékony kilágyított vaslemezről hajthatunk ilyen (pl. konzervdobozból), de ekkor annyi réteg szükséges, hogy a vaskeresztmetszet tisztán legalább 3...5 mm legyen. Az ágyúcsövön belül a katódsugárcsővet laticellel, filcellel vagy műanyaghabbal kell rögzíteni. A cső nem különösebben törekeny holmi, de különösen a színűveg foglalatúak lábainál gyakori a törés, repedés. Az üvegbe ágyazott lábakat ne hajlítgassuk, a leszívócsontot az ütődéstől óvjuk!

A hálózati trafó és az elektronágyú a készüléken belül a lehető legtávolabb helyezkedjenek el egymástól. A tápegység teljesítmény-tranzistorai, elkők, diódák a hátlapra szerelhetők; a MINI sorozat tagjait kivéve a vertikális és horizontális rész két külön egységet képezzen, egymástól szintén a lehető legtávolabb. Az áramköröket célszerű tovább bontani még kisebb blokkokra, ezeket külön-külön előre bemérni, majd beszerezni. Az áramkörök nyomtatott kivitelezésétől minden amatőrt óva intek: a gyári tapasztalat azt mutatja, hogy mire gyártható - azaz prototípus szintű - lesz egy készülék, az ötödik garnitúra nyomtatott lemezt is el kell dobni a még mindig benmaradt problémák, gerjedések, áthatások, szűrési elégtelenségek stb. miatt.

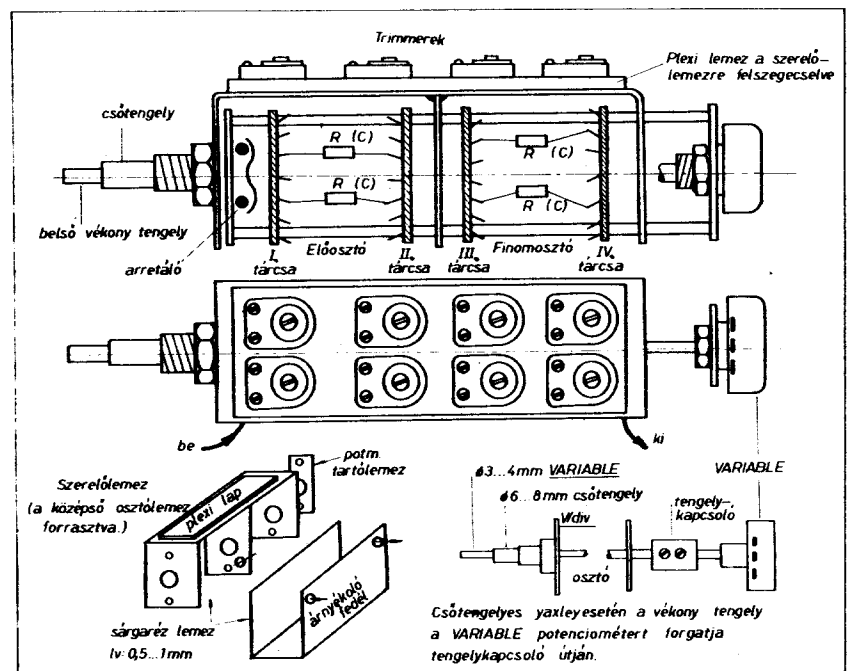
Legcélszerűbb a tervezett huzalozású, a nyomtatott áramkört utánzó csőezegescses kivitel. Ezt összevissza forrasztgathatjuk, furkálhatjuk; eldobni a legtrikább esetben kell. A későbbi módosítás sem kizárt. Alapanyagként a legjobb az üvegszállal erősített áttetsző műanyaglemez, megfelel még a papíralapú hasonló, de a plexi nem célszerű, a sok „bütyköléstől” felülete maradandóan szennyeződik, beolvad. Nyomatására csak egy teljesen ki-

7. Mechanikus konstrukció

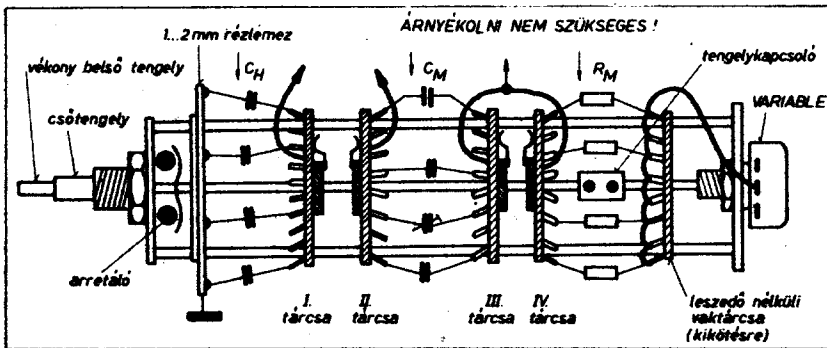
Az oszcilloszkópépítés lépései kötelezően a következők kell legyenek: az igények és felkészültség szerinti konstrukció, kapcsolástechnika kiválasztása - anyagbeszerzés és deszkamodell építés - az elképzelések finomítása a mérések és a beszerezhető anyagválaszték birtokában - mechanika tervezése és kivitelezése - szerelés, összeépítés - bemérés és hitelesítés. Nem lehet fejest ugrani egy bonyolult készülék megépítésébe a részegységek kimérése, megismerése nélkül.

A mechanikát a cső hossza és az előlapon elhelyezett kezelőszervek mennyisége határozzák meg. Célszerű az ernyőt a készülék bal oldalán, legfeljebb középen elhelyezni, ugyanis a gombok kezelése közben így nem takarjuk el az ernyőt a kezünkkel. Talán nevétségese nek tűnik ez az egyszerű szabály, de nincs bosszantóbb egy ergonomiailag rosszul tervezett műszernél. Az előlap éppen kezelhetőségi okokból fekvő téglalap formátumú legyen, világszerte ez a célszerű forma dominál.

A legalkalmasabb vázszerkezet a 3...4 mm vastag alumínium elő- és hátlap, ezeket négy 8x8-as, 10x10-es alu bottal foghatjuk össze. A katódsugárcsőnek minden körülmények között árnyékoló búrba kell kerülnie (inkurrenciában gyakran kapható a cső mumetal árnyékoló búrával együtt). Ha ilyen tudunk beszerezni ne kalapáljuk, hajlítgassuk, mert mágneses tulajdonságai romlanak. Ha



43. ábra. Egy bevált V/div osztó-mechanika. Csőtengely esetén a VARIABLE is beletéphető, tömör tengelynél másútt helyezendő el



44. ábra. Egy bevált TIME/div kapcsoló mechanika 26 állású fokozatkapcsolóval. Csőtengely esetén a VARIABLE is egybeépíthető vele

fogástalanul működő lemez élethű leutánzása mellett gondolhatunk, de ez alig szokott sikerülni egy síkban: legkevesebb kétrétegű (kétoldalas) nyomtatás szükséges.

Hatalmas jelentősége van a vázszerkezetben felhasznált fémeknek. A vasat számítani kell a készülékből (kivéve a trafó és az ágyúcső), mert minden mágneses eredetű zavart, brummot magábaeszed és az ernyőképet zavarja. Az alumínium az egyetlen szőba jöhető vázanyag, de lehetőség szerint minden vaskötést, földelést rózsaszínűvé kell tenni, mert a fém a tartós szorítóhatás alól kifolyik! Egy olyan készülékben, ahol a mV-ok és a kV-ok közötti feszültségek egyaránt előfordulnak, a jó kontaktus a váz elemei között létkérdés! Egy rossz kontaktus a földelési rendszerben, vagy a váz egy lazult eleme kiküszöbölhetetlen gerjedéseknek, áthatásoknak, szinkronhibáknak lehet okozója. A jelenségek nem szépséghiba nagyságrendben jelentkeznek, hanem működésképtelenségben (pl nincs szinkron, vagy ernyőnyi a gerjedés).

A vertikális bemenethez közel kell elhelyezni az AC-DC-GND kapcsolót és a V/div osztót. Egy bevált osztó-mecha-

nikát mutat a 43. ábra. Az árnyékolódoboz fedele leemelhető, az osztóra erősített részen vannak a trimmerek, szigetelő (plexi) lemezen. A kétlépcsős osztó két felét árnyékolólemez választja el egymástól. Az osztó földelési elégtelensége azt okozza, hogy nagy leosztásoknál nagyfrekvencián nem oszt le, vagy egészen durva jelalakhiba áll elő. Ez a MHz-es tartományokban észlelhető. Forrasztás után az osztót le kell mosni tiszta alkoholban, mert ugyanilyen hiba jelentkezik az ujjnyomok és a folyasztószer (gyanta) maradványai miatt.

A TIME/div osztó célszerű konstrukcióját mutatja a 44. ábra. A sok állás miatt legjobban bevált a közismert 26 állású műszerkapcsoló. Ez létezik csőtengellyel is, így a VARIABLE potenciómmal is rá tudjuk erősíteni. Árnyékolni nem kell és nem is szabad, fűrészelés hibát okoz.

A katódsugárcsővet engedjük ki egészen az előlap síkjáig. Az előlapra fel lehet fogni a rasztert négy hosszú, két végén menetes csavarral. A csavarok szabad részére felfoghatunk egy házilag fabrikált távtartó toldatot vagy csövet, ami alkalmas a fényképezőgép felfogására és a

lencse fény elleni árnyékolására. Fényképezésnél közepes vagy kis fényerőt és gyenge rasztermegvilágítást kell beállítani. A rasztert körben, de főképp a megvilágító izzó táján célszerű egy műanyag vagy fólemezből készített csinos kerettel, siddel takarni.

A készüléket vékony alumínium lemezzel boríthatjuk, de nagyobb fogyasztásnál feltétlenül perforációval, lyukakkal kell ellátni. Egy általános vázszerkezet ún. robbantott rajzát mutatja a 45. ábra, feltüntetve a legfontosabb szerelvényeket.

8. Mérőfej konstrukciók

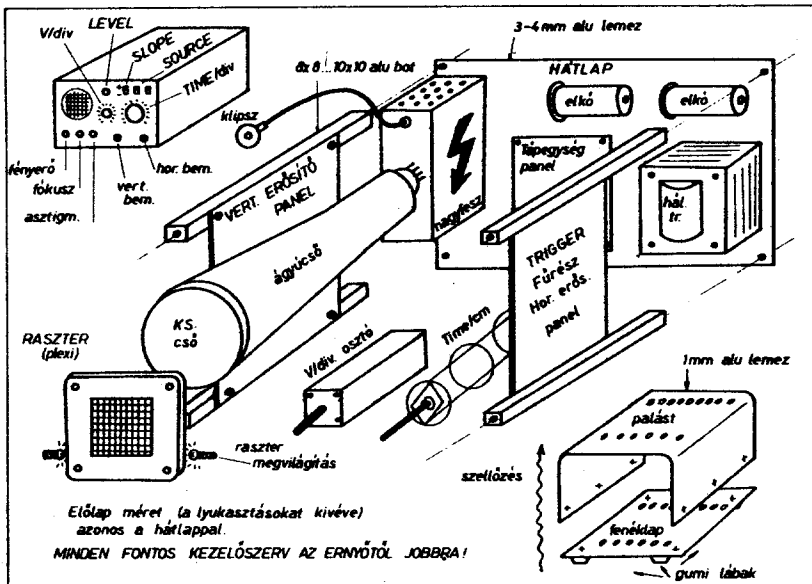
Mérőfejjel minden oszcilloszkóp el-tétezhető. A bemenetet árnyékolni kábel-lel kihelyezhetjük a mérendő objektumba, egyúttal csökkenthetjük a bemeneti kapacitást és növelhetjük a bemeneti ellenállást is. A passzív fej a legegyszerűbb, ezt ismertetem; jó minőségben ezt is éppen elég nehéz elkészíteni.

A legtöbb árnyékolni kábel 30...150 pF méterenkénti kapacitással rendelkezik. Ebből az is következik, hogy nem használhatunk két méternél hosszabb mérőfejkábelt. A 46. ábrán a mérőfej részei láthatók. A bemenetet amphenol vagy BNC csatlakozókkal ajánlatos kivitelezni. A mérőfejen az ellendarabba csatlakozik az 1...2 m árnyékolni kábel. A kábel végén 15...25 mm átmérőjű alumínium csőben helyezhető el az RC-tag. A trimmerrel az impulzusátvitel (frekvenciamenet) állítható be optimálisra úgy, hogy a bemenet és a soros ellenállás RC-időállandója azonos legyen. A cső oldalán a lyuk a trimmer beállítására szolgál, ez műanyag csavarhúzóval végzendő el, négyzetűvel segítségével.

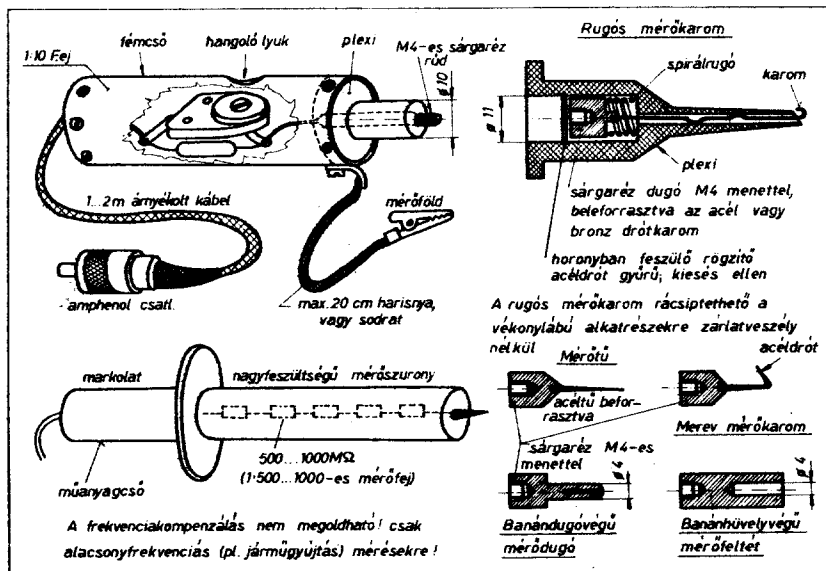
A fej hátsó felét fólemezzel, előlő részét plexi lappal fenekeljük be. A plexibe koncentrikusan erősítsünk fémcsúcsot, ehhez kell az RC-tagot forrasztani. Tíz leosztáshoz 1 Mohm bemenetnél 9 Mohm szükséges, ezt feltétlenül több darabból kell összeraknunk, hogy nagyobb feszültségek mérésekor a közérzési menetek között átütés ne jöjjön létre. A legnagyobb mérhető feszültséget minden egyéb alkatrésztől is függetlenül sajnos a trimmer határozza meg, ez általában 500 V-os.

A fejjel 1/10-es leosztást, érzékenységszokkmentést, továbbá 10 Mohm bemeneti ellenállást és kb. 5...20 pF bemeneti kapacitást érhetünk el, szemben a közvetlen bemenet 1 Mohm és 50...80 pF átlagos adataival.

Gépkocsigyújtás vizsgálatához a mérőfejet módosítani kell a rendkívül nagy elütés és a kompenzáció elhagyása miatt. Sajnos, 500...1000 Mohmot kell összeraknunk sok tagból. A kivétel ezzel szemben igen egyszerű lehet: hosszú műanyagcső. Frekvenciaproblémák nem lépnek fel, de szükség lehet több ilyen fejre a kétsugaras vizsgálatnál és a külső indításkor (indítójelet az egyik, pl. első hengerről véve).



45. ábra. Egyszerű oszcilloszkóp-mechanika robbantott rajza; az előlapot nem ábrázoltuk. A legfontosabb a világos, áttekinthető felépítés, az egyes alkatrészekhez való hozzáférhetőség feltétlenül biztosítása és a függőleges légáramlás (hűtés) lehetővé tétele. Az egyes paneleket utólag cserélhetők legyenek, tartjuk meg a továbbfejlesztés elvi lehetőségét!



46. ábra. Mérőfej a vertikális erősítő mérésáthárának kiterjesztéséhez. Az 1:10-es nagyfrekvenciás fejre rácsavarható mérőfelet rugalmasan ültetkednek a mindenkor mérési feladathoz, a fej használhatóságát rendkívül kiterjesztik! A nagyfeszültségű mérőszurony frekvenciakompenzálásán, csak néhány kHz-ig jó; járműelektromatikai mérésekhez kiváló! Minden mérőfej az 1 Mohmos bemenetbe illeszkedik

9. Bemérés, hitelesítés

Az ismertett áramkörök – a MINI sorozat kivételével – legkevesebb ezres, de nem ritkán százezres példányszámban, változatos félvezetőkészlettel kipróbált technikát jelentenek. A közölt választék a legstabilabb, legkevesebb kritikusság anyag az oszcilloszkópos gyakorlatban. Ennek ellenére előfordulhatnak a sajátos egyéni kivitelezésből, anyagproblémákból, a tárgyi tudás több-kevesebb hiányosságából vagy a műszerezetlenségéből eredő kisebb-nagyobb problémák, amelyeket az amatőr átmenetileg nem tud leküzdeni. A bemérés megkönnyítésére az alábbiakban egyrészt általános metodust, másrészt olcsó kis (univerzálisan is használható) célműszert ismertetek. Ezen túlmenően a felmerülő problémákra a Szerkesztőség útján szívesen nyújtok tanácsot, segítséget.

A hálózati transzformátort beépítés előtt ellenőrizni kell névleges műterhelés alatt (mennyire melegsik, leadja-e a szükséges feszültségeket stb.).

Az egyes egységeket célszerű asztalon „összemadzagolni” és előmérni. Az összeépített készüléket bontsuk meg átmenetileg a tápegységek elmenő pontjainál és csak a tápegységeket mérjük be. Vizsgáljuk meg a rövidzárvédelem működését, a hibás működést (jobb később, mint soha) javítsuk ki. Most csak egy-két tranzisztor hibásodik meg, később esetleg egyszerre húsz. Egyetlen áramkört sem célszerű azonnal teljes egészében összeépíteni, különösen kis bemérő gyakorlattal rendelkezők 1–2 tranzisztoronként fejleszték fel a teljes kapcsolást. Ez a módszer némi gondolkodást, megfontolások figyelembevételét igényli, de eredetben a legjobb, leggyorsabb eredményt adja.

Ha egy ilyen metodust követünk, a tápegységek esetén a következő lépéseket lehet követni: trafó + egyenirányító + puffer felkészítése, majd az áramgenerátor + zenerlánc élesztése, végül az át-eresztő kompozit darlington és a védelem beiktatása.

A tápegységeknél – a MINI sorozat kivéve – a nagyfeszültséget a készülék-bemérés utolsó fázisára hagyjuk, különben csak bajunk lesz vele; a katódsugárcső behelyezése is a legutolsó fázis legyen. A tápegységek bemérése után a kimenő feszültségeket hitelesítsük valami megbízható kézműszerrel.

Hiteles tápfeszültségeknél kezdetünk a horizontális vagy a vertikális rendszer beméréséhez. A sorrend közömbös. A vertikális erősítőnél a tranzisztorokat párosan kell beforsasztani, a jel haladási irányát szigorúan követve, tehát elsőnek a bemenetet (csövet, FET-et), majd az előfokozatokat, legutolsóként a végtranzisztorokat. A fokozatok egymásra való hatása, terhelése elhanyagolható, kivéve a negatív visszacsatolás körébe bevont részeket. Így pl. a kétsugaras vertikális erősítőben egyszerűen iktatandó be $T_7 \dots T_{10}$, majd a következő lépésben $T_{11} \dots T_{14}$. A fokozatok működését a munkaponti egyenfeszültségek mérésével ellenőrizhetjük. Ne felejtjük el, a kezelőszervek a felkészített részekben már működnek, ezzel munkapontváltást is elő tudunk idézni (pl. pozíció potenciométer).

A munkapont leggyorsabban a bázis-emitter feszültség megméréseivel ellenőrizhető: ha ez jelentősen eltér a $0,6 \dots 0,7$ V-tól, hiba van a kapcsolásban. Ha a feszültség záróirányú és több $6 \dots 7$ V-nál, a tranzisztor tönkrement; nyitóirányú

$2 \dots 3$ V fölött hasonló a helyzet. Ha a tranzisztoron csekély kollektor-emitter feszültség, kb. $0,1 \dots 0,5$ V mérhető, valamint le van tiltódva, nem vezérelhető állapotban van.

Valamennyi kapcsolás kiképzése olyan, hogy egy-két tranzisztor meghibásodása vagy kiemelése nem okoz lavinászerű meghibásodást. Ez alól kivétel a tápegység, ott pl. az át-eresztő teljesítménytranzisztor kivéve a meghajtó az áram-túlterhelés miatt zárlatos lesz.

Tapasztalat szerint a legtöbb bosszúságot a fűrés okozta okozni. Hiba esetén mindig valami „csúski-csuki helyzet” áll elő, az áramkör megmakacsolja magát, szinte lehetetlen a hibát felderíteni. Ekkor csak a teljes kapcsolást egybefűző csatlóhurok felbontása segít, részbenként kell a fokozatokat működésre bírni. Az áramkör élesztése tehát minden körülmények között részenként kell történnie, az alábbi (keservek közt, szériászerűen kifundált, „holtbiztos”) módszer szerint:

A T_6 bázisára menő differenciáló kondenzátort (23–24. ábra) emeljük ki. Ellenőrizzük, hogy P_5 -ről megérkezik-e a szabályozható feszültség a T_{11} bázisára. Ha igen, forrasszuk be T_{11} -et és ellenőrizzük munkapontját. A P_5 segítségével szabályozható emitterfeszültségnek meg kell érkeznie T_6 bázispontjára. Csavarjuk végig a TIME/cm vagy div kapcsolót, nem ad-e zárlatot. Forrasszuk be a T_6 – T_7 kapu-multivibrátort és ugyanekkor emeljük fel D_3 – D_4 -et. Kíséréljük meg a P_5 segítségével a multit ide-oda billenteni. Előfordulhat, hogy kissé „rövid” a potenciométer a pozitív feszültség irányában, ekkor ideiglenesen toldjuk meg a földelt végét egy 10 kohmos ellenállással, és kössük fel föld helyett a +15 V-ra.

A P_5 segítségével a multit pattanászerűen mindkét irányba billenteni kell tudnunk. Figyelem, a multizérő érzékeny, a mérővezeték rácsatlakoztatása vagy levétele is billentést eredményezhet! Ha a fokozat billen, a T_7 kollektorát emeljük a „levegőbe”, a diódákat forrasszuk vissza és tegyük be a műveleti erősítő három tagját. A T_8 Miller-tranzisztor kollektorán +3...+4 V nyugalmi feszültséget kell tudnunk mérni. Elektroncső esetén ez be szokott állni, de a FET nagy szórása miatt többnyire már beállításra szorul. Ha tehát a fűrés FET source-követővel van kiképezve, a source és a T_6 bázisa közötti ellenállást addig cserélgessük, míg a T_8 kollektorfeszültsége kb. +3,5 V nem lesz. Ellenőrizzük valamennyi munkapontot.

Szakadt a negatív visszacsatolólánc, ha ezt a +3,5 V-ot nem tudjuk könnyedén beállítani, és csekély ellenállásváltoztatásra T_8 vagy lezár vagy leültetődik. Ha minden rendben van, forrasszuk vissza T_7 kollektorát, és billegessük a multit a P_5 segítségével. Célszerű egészen lassú fűrésállásba kapcsolni, ekkor T_9 emitterén feszültségmérővel mérni is tudjuk a lassan emelkedő vagy gyorsabban visszafutó fűrészt. A teljes amplitúdó ekkor egészen elhalad a +15 V-os tápfeszültségig, és vagy ott fennakad, vagy lent van nyugalomban, P_5 beállításától függően.

Ha eddig minden rendben, forrasszuk be T_{10} -et. P_4 -et és P_5 -öt egyszerre csavarva reménykedjünk, hogy a fűrés vala-

hol astabil üzemben beindul. Ezt leginkább egy másik oszcilloszkóppal tudjuk konstatálni, de egészen lassú fűrészeknél megteszi a mutató műszer is T_3 emittorán. P_4 segítségével a fűrés hosszát állítjuk be kb. 10,5...11 V_{pp} -re.

Csúnya, görbült fűrészt kapunk akkor, ha a FET hibás, átítót. Egyébként a fűrés linearitása a középső sebességi tartományokban 0,5%-nál is jobb lehet! Rövid, szapora, a +15 V-hoz „fölragadó” fűrészt a tartó (HOLD) kondenzátor hiánya okoz. Lassú fűrészeknél akár mutató műszerrel is végigmérhetjük valamennyi tranzisztort, munkapontot.

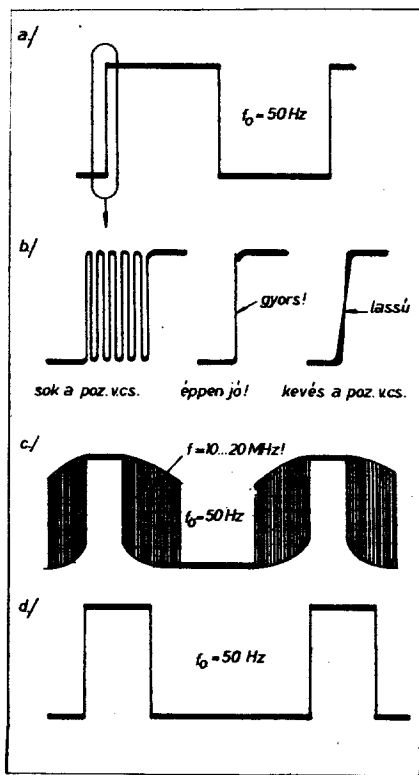
A triggerfokozat bemérésc nem problematikus. A trigger-multi érzékenysége a következő módon állítandó be. A trigger bemenetet zárjuk rövidre, hogy jel véletlenül se jöjjön be. Állítsuk be a LEVEL potenciométerrel T_1 és T_2 kollektorának feszültségét pontosan azonosra; ezen művelet közben az áramkör nem lehet AUTO állásban. Ezután kapcsoljunk LINE és AUTO állásba, és oszcilloszkóppal figyeljük T_5 kollektorának jelalakját. P_2 -vel a Schmitt az átbillenések tetszés szerinti környezetében igen szapora gerjedésre készíthető, vagyis minden átbillenéskor egyetlen billenés helyett igen gyorsan, a teljes amplitúdóval pereg néhányat.

P_2 úgy állítandó be, hogy a gerjedés éppen leszakadjon, és ezenközben a kollektor jelalakjának kitöltési tényezője 1 : 1 legyen (47. ábra). A kitöltési tényező, azaz a szimmetria P_3 segítségével állítható be; a két potenciométer egymást elhúzza. Külső jel nélkül (vagyis a bemenetet ismét rövidre zárva) T_5 kollektorán lassú, 10...100 Hz-es négyszögjelet láthatunk. A frekvencia igen sok tényezőtől függ, de beállítható a kellemes, 20...40 Hz körüli értékre a C_A jelű kondenzátor cseréjével. Tapasztalat szerint ide 0,5...2 μF kell.

Ha a teljes horizontális és vertikális rendszert bemértük, következhet a kivilágosító áramkör. *Kössük le a földre* a kivilágosító negatív tápfeszültségpontját. Miután ez egyetlen vezeték bontását és földelését igényli, ez az egyetlen célszerű módszer egy már működő nagyfeszültség-nél történő javításnak is. Ekkor ugyanis a multit könnyedén tudjuk mérni, nincs nagyfeszültségű potenciál. A billegést kell csupán ellenőrizni. (Működő készülékben, tehát „élő” nagyfeszültség-nél a kivilágosító erősítőben való mérgetésnek csakis egy biztos eredménye van: ha még jók voltak a tranzisztorok, most meghalnak; sőt, szerencsés esetben a fűrészbe is visszarug egy impulzus, és marék számra cserélhetjük a tranzisztort!)

Célravezető módszer: hiba esetén kapcsolni, minden nagyfeszültségre töltött kondenzátort a kondenzátor sarkainak többszöri rövidre zárásával kisütni, a kivilágosítót leföldelni, a hibás elemet megkeresni. Tapasztalat szerint a nagyfesz-dobozban jelenlevő téroró, kiktűzőbőlhetlen kis kúszóáramok a kivilágosító tranzisztorok gyakori meghibásodását okozzák. Ez ellen csak jóminőségű tranzisztorral tudunk védekezni, legjobb az import 2N2219A erre a helyre.

A nagyfeszültség élesztése az oszcillátor indításával indul. Áramot kell mérni a kollektorban és jelalakot a kollektorvagy bázistekercsen. Rossz menetirány-



47. ábra. A 23. ábra szerinti trigger-multi T_5 kollektorán látható jelalakjai, beállítás közben: a) egy periódus hálózati 50 Hz-es jel, a LEVEL potenciométerrel szimmetrikusra beállítva; b) ugyanennek a jelnek ki-nagyított feljutása a P_2 potenciométer állítása közben; c) durva beállítási hiba: a multi gerjed a túl kis értékre beállított P_2 miatt, és ráadásul P_3 beállítási hibája miatt még aszimmetrikus is; d) a gerjedést leállítottuk P_2 helyes beállításával, de P_3 még utánaállítandó a szimmetria eléréséig; P_2 és P_3 kissé elhúzzák egymást

nál az oszcillátor esetleg igen nagy frekvencián, kis amplitúdóval rezeg. A jó indulást az egyenirányítócsövek fűtésének felizzásán is láthatjuk, minden jelalakvizsgálat nélkül. Terhelés nélkül nem szabad indítani az áramkört. Indításkor – szabályozóerősítő nélkül! – az „A” pontot földeljük le. Az oszcillátor bázisát földelő ellenállást úgy módosítjuk, hogy a szekunder egyenfeszültség kb. a kívánt érték legyen. Értéke a gyakorlatban erősen függ a tranzisztortól, 200 ohm...1,6 kohm között szokott lenni. Ha az oszcillátor hallható frekvencián kezd működni (circeg, zizeg, pattog a trafó), az oszcillátor blockingol. Ez olyan gyors tüimpulzusok fellépésével jár, hogy perecek alatt tönkremegy a trafó, átüt a szigetelés. Ez rendszerint nem is baj, ugyanis a blockingolás trafó-menetzárlat eredetű szokott lenni. A szekunderkört szerelési zárlata is hasonló tüneteket okoz. Alacsony béta mellett az oszcillátor nem indul be, csak az emittorköri ellenállás rövidre zárása pillanatában. Visszáramos (egyszer-kétszer alaposan „meggyötört”, meglegetett) tranzisztor üzem közben elmelegszik, a fokozat percek vagy negyedórák után leáll.

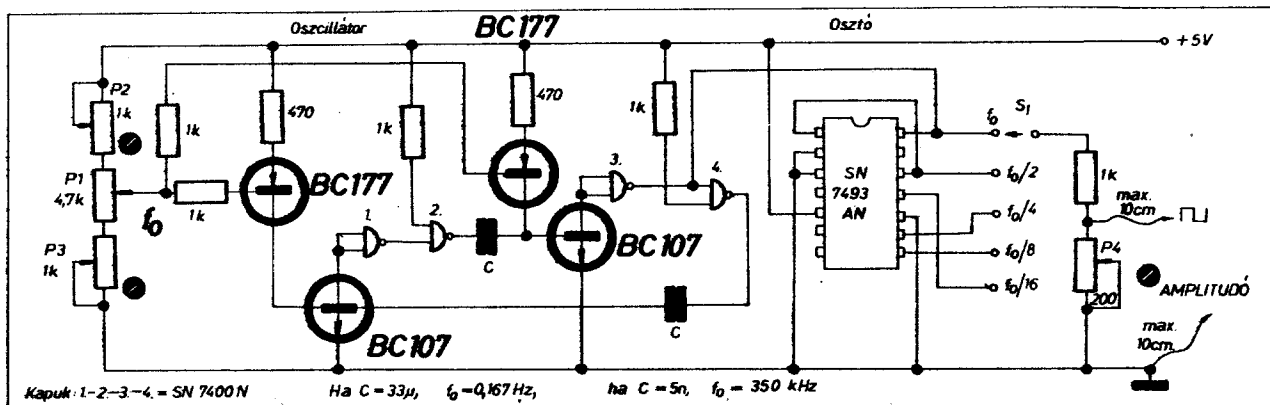
Ha az oszcillátor jól működik, még mindig felvágott visszacsatoló hurok mellett bemérendő a szabályozóerősítő. Ha valamennyi feszültség rendben van, a visszacsatoló hurok zárható. A nagyfeszültséget óvatosan, kis terhelésű műszerrel valamennyi lényeges ponton, a katódsugárcső esetleges foglalatán vagy hozzávezetésein meg kell mérni. Ha minden rendben van, a készüléket kikapcsolva és a kondenzátorokat kisütve a katódsugárcsövet behelyezhetjük. Bekapcsolás után a fény megjelenését kell észlelnünk.

Előfordul, hogy szemmel láthatóan minden rendben van, a fény mégis alig látható, vagy ellenkezőleg, a fényerőszabályozó gomb szinte hatástalan, a fény túl sok, és nem csökkenthető. Ez annyit jelent, a cső karakterisztikája jelentősen eltér az átlagostól, túl nagy vagy túl kis feszültség szükséges a lezárásához, a fény szabályozásához. Ekkor módosítani kell a katódsugárcső (kioltóval soros) katóde-ellenállását. Gyakorlati értékhatárok: 22...68 kohm. Várható, hogy az inkur-renciában vásárolt csövek még ennél is nagyobb szórást mutatnak.

Ha a fényerőszabályozó potenciométer forgatása közben a fényerővel együtt a kép-élesség és az eltérítés mértéke is durván változik, valamelyik eltérítőlemez nem működik (lóg), akár vezetékszakadás, akár csőhiba következtében. Tapasztalat szerint száz cső közül legalább egy hibás, üzemképtelen, 4...5 geometriai hibás, többé-kevésbé defokuszált. Ez a gyakorlati statisztika TELEFUNKEN, VALVO és Egyesült Izzó csövekre vonatkozik, néhány év átlagában. Számítani lehet rá, hogy az inkur-renciás csövek átlaga rosszabb.

Ha a meggyőződöttünk róla, hogy az összes áramkör, kezelésszerv jól működik, sor kerülhet a vertikális erősítő és a horizontális időeltérítés hitelesítésére. A vertikális erősítő egyenáramú erősítését egyszerűen ismert egyenfeszültség megméré-sével állíthatjuk be a GAIN csavarhúzó állítású, előlapra is kivezetett potencio-méter segítségével. Csökkenthetjük a mé-rési hibát, ha a legérzékenyebb állásban (ez a direkt, leosztás nélküli állapot) kb. ernyőnyi kis egyenfeszültséget (pl. zseblámpaelemből precíz ellenállásokkal leosztott jelet) adunk be. Ha az osztóban 5%-os ellenállásokat használtunk, a worst-case elve szerint legfeljebb 10% osztáshibánk lesz bármely állásban; némi szerencsével kisebb. Gyári osztótkban el-terjedten 1%-os alkatrészeket használnak és $\pm 2\%$ osztáspontosságot garantálnak. Ha tehát az erősítést kis hibával állítottuk be, meglehetősen pontos feszültség-mérés eszközölhető oszcilloszkóppal.

A vertikális erősítő frekvenciamenete eredmény, elsősorú feladatunknak a jelalak beállítását kell tekinteni. Egész kis hullámosság, kiemelések a frekvencia-menetben a *felismerhetelenségig* eltorzítják a jelalakátvitelt, oszcilloszkópunk arra nem alkalmas, amire készült: jelalakvizsgálatra! Teljesen hibás tehát a sáv-szélességért engedményeket tenni az alak-hú átvitel rovására; sajnos ezt nem egy komolytalan gyártó megteszi. A „bővli-kategóriát” súrolja, ha a specifikáció a frekvenciamenetet \pm dB lejtéssel adja meg. Néhány dB kiemelés esetén szinte nem lehet tudni, milyen alakú jelet ad-



48. ábra. Szép jelalakú bemérő-négyszöggenerátor a vertikális erősítő jelalakjának „faragásához”. A szép jelek előszörban az SN 7493 kimeneteiről vehetők le (tehát az f/2, f/4, f/8, f/16 kimenetekről). Felfutása tipikusan 20 nsec körül van, de nem gyorsabb 15 nsec-nél, szerencsésen esetben 35 nsec is lehet. Gyorsabb jelgenerátor építhető amatőrviszonyok között, de szebb jelalakú nem! A kimenetére semmiféle csatlakozót, kábelt ne építsünk, közvetlenül csatlakozzunk az oszcilloszkóp bemenetére!

tunk is be a bemenetre, tehát nem szórásalhasogatásról, apróságokról van szó.

Egy kombinált, sajnos kissé lassú négyszöggenerátort mutat a 48. ábra. Amatőrök által nem építhető más módon viszonylag kifogástalan jelalakú négyszöggenerátor, csak TTL kapuk felhasználásával. Ezek felfutása szép, nem tartalmaz zavaró lengéseket, kiemeléseket, csak össze kell rakni és biztos az eredmény. Egyidejűleg áll rendelkezésre szaporán és hosszú periódusidejű négyszögjel, azonos felfutással. Az alposzcillátor bármely gyártmányú, négy TTL NAND kapuval megépíthető, ilyen pl. az SN 7400 N. Minden digitális áramköröket gyártó cég készíti. A P₁ potenciométerrel a frekvencia 1:100 arányban szabályozható, a legmagasabb frekvencia 350 kHz. A potenciométer két szélső állásában az átfogás, illetve a frekvencia pontos értéke P₂ és P₃ trimmer-potenciométerekkel állítandó be (3,5 kHz és 350 kHz).

Az oszcillátor kimenete az SN 7493 AN típusú 4-bites bináris számlálóra csatlakozik. A szép jelalakok ennek kimeneteiről nyerhetők, kettő hatványai szerinti leosztásban. Az erősítő bemérésekor néhány kHz körüli frekvenciát beállítva (pl. 1 kHz) az 1/16-os kimenet segítségével az alacsonyfrekvenciás átvitel vizsgálható. Kompenzáció nélkül valamennyi erősítő átvitelének szépnek, egyenes tetejűnek és sarkosnak, gyors felfutásúnak kell lenni (a felfutás gyakorlatilag nem látszik!). A TTL kimenőszintet minden esetben úgy le kell osztani, hogy kb. 3/4 ernyőnyi szép nagy ábrát kapjunk, és így a bemeneti osztó direkt állásba kapcsolható legyen.

A javasolt kompenzációk minden kapcsolási rajzon szerepelnek. Emeljük fel az egyes elemeket, vizsgáljuk meg a hatásukat. Mindig a legnagyobb értékű ellenállásnál kezdjük a módosítást, figyelve az ernyőn a változást. Cél az, hogy az ernyőn látható jel eleje minél meredekebb, teteje minél tökéletesebben egyenes legyen. Ha az 1 kHz-es négyszög szép, kapcsoljuk a szaporább négyszögeket az erősítőre. Tapasztalni fogjuk, hogy a jelalak arányosan romlani fog. Ekkor a kisebb ellenállásokat tartalmazó kompenzációkat nézzük meg, mit is változtatnak. Az egész

művelet sor folyamán a fűrészt úgy állítjuk be, hogy 1–2 jelet lássunk az ernyőn. Az ernyőképen az erősítő „faragásának” becézett művelet sokkal szemléletesebb és eredményesebb, semhogy azt szóban pontosan le lehetne írni. A művelet sor eredményeképpen az eredeti felfutási sebesség töredékét kell kapunk, az ideálisat minél jobban megközelítő jelalakkal, legfeljebb 2...5% túllövés. Kis túllövés nem káros, nagy túllövés viszont jelentős kiemelést és utána lyukat jelent a frekvenciamenetben.

A készülék minden felépítési, huzalozási, szűrési tökéletlensége jelalkahibát okoz. Rossz frekvencia vagy rossz csatlakozásmentesítés csengő túllövés eredményez, ez akár ernyőnyi is lehet. A művelet során alkalmazott legmagasabb négyszögjel-frekvencia mindig az erősítő sávszélességéhez és a fűrészel legmagasabb frekvenciájához igazodjon. Ennek kalkulálása igen egyszerű. A határfrekvencia környezetében néhány periódust kell tudnunk szemlélni az ilyen magas frekvenciájú szinuszből (követelmény a fűrészfutási sebességre). Többfokozatú erősítők felfutási ideje és sávszélessége között az

$$T_f \approx \frac{0,35}{f_h}$$

alábbi összefüggés igaz: ahol T_f az impulzusemelkedési (felfutási) idő, f_h a felső határfrekvencia. Tehát 1 MHz sávszélességű erősítőnk elérhető felfutási ideje kb. 350 nanosec, elegendő a 10...20 kHz-es négyszögjel a vizsgálathoz. A 10 MHz körüli erősítő felfutása kb. 35 nanosec, de sajnos kis generátorunk felfutása is kb. ilyen lesz. A 100 kHz-es négyszögjellel igyekezzünk szép jelalakot elérni, ugyanígy a szélesebb sávú erősítőknél is. Sajnos, amatőr szinten korrekt jelalakú gyorsabb generátor nem tudunk építeni, pedig a korrekt vizsgálathoz követelmény a vizsgálóműszer hatásainak elhanyagolhatósága. Egy biztos, ha ezzel a generátorral szép a jelalak, ez nem kis munkát jelent, biztosak lehetünk a nagy (tervezett értékű) sávszélességben. Szignálgenerátorral nem lehet elfogadható sávszélességmérést eszközölni, még üzemi viszonyok között sem mindig, nem pedig az amatőr hitelesítetlen frekvenciamenetű szignáljával.

Azt, hogy ennek a mérésnek milyen nehézségei vannak, egy példával illusztrálhatom. Külföldi megrendelő reklamációjára alapján szakemberünk utazott a helyszínre a reklamáció tisztázására. A kifogás az volt, hogy a vevő adott nagy sávszélességű készülékünket kb. 1/20...1/30 sávszélességűnek mérte. Mi meghibásodásra gyanakodtunk, pedig csak a vevő (okl. villamosmérnök!) mért alapvetően hibásan, amint ez a helyszínen pereek alatt tisztázódott.

A kis négyszöggenerátorral ezek után a fűrészgenerátort is hitelesíthetjük, a VARIABLE gomb egyik véghelyzetében. A horizontális erősítő erősítését célszerű változtatni úgy, hogy 1 msec/div sebességnél a bemenetre adott 1 kHz-es négyszögjel minden felfutó homloka raszterra essen (összesen tehát 10 db teljes jelet lássunk). Ha most a fűrészel túl hosszú-nak bizonyulna, a fűrészgenerátorban tudjuk a hosszát sebességváltozás nélkül csökkenteni (a SWEEP LENGTH potenciométerrel). Elegendő, ha a fűrészel kb. 10%-kal hosszabb, mint 10 div, vagy 10 cm.

A mérőfej és a bemeneti osztó is a négyszöggenerátorral hitelesíthető, 1 kHz-es négyszögjellel. Előbb az érzékenyebb állásoktól indulva a vertikális osztót, majd a mérőfejet állítjuk be úgy a trimmer segítségével, hogy a négyszögjel sem lekerüljön, sem kiemelést ne tartalmazzon. Minden esetben több apróbb lépésben lehet az optimumot beállítani. Ha a trimmer kevésnek bizonyulna, toldjuk meg filleralakú vagy csőalakú kerámia-kondenzátorral. A kondenzátor színe (T₁-ja) akármilyen lehet (kivéve szürke vagy barna; ezek nemlineáris viselkedésű kondenzátorok). Kerámián kívül semmilyen más kondenzátor nem alkalmas sem ide, sem a kompenzációs hálózatba, még végszükségben sem. A tekercselt kivitelű papír- és műanyag szigetelésű kondenzátorok nagyszerű kis induktivitások, ott képesek oszcillációt előidézni, ahol éppen hidegíteni akarunk velük. Minden elképzelhető pozícióban tehát csak kerámiát használunk.

(Folytatás a 254. oldalon)

SERVINTERN Villamosműönyszerke.

Vállaljuk hazai és külföldi

**mutató villamos műszerek és regisztrálók,
elektronikus műszerek,
akkumulátortöltők,
analitikai műszerek és mérlegek,
gépkocsiműszerek és taxiórák**

***javítását és karbantartását, valamint furatgalvanizált nyomtatott
áramköri lemezek készítését és szerelését***

S E R V I N T E R N Villamosmérő-műszer KSZ

Központ:

1406 Budapest VII., Landler Jenő utca 26.
Telefon: 227-496, 425-932, 429-564

Mutató villamosmérőműszer- részleg:

Budapest VII., Marek József utca 28.
Telefon: 425-761, 425-049

Elektronikus részleg

Budapest VII., Hernád utca 40.
Telefon: 426-639, 424-153

Analitikai részleg

Budapest VII., Hernád utca 40.
Telefon: 424-153

Akkumulátortöltő-javító csoport:

Budapest XIV., Dorozsmai utca 65.
Telefon: 634-928

Gépkocsiműszer és finommechanikai részleg:

Budapest VII., Marek József utca 17.
Telefon: 424-153

Furatgalvanizált nyomtatott áramköri lemezgyártó részleg:

Budapest XIV., Őrs vezér útja 32–34.
Telefon: 832-926, 841-361

Tirisztoros kapcsolástechnika - III.

Lóska Péter okl. IC szakmérnök

1. Bevezetés

A tirisztor alkalmazástechnikájának talán legérdekesebb része a villamos hajtások szabályozásával foglalkozik. A témakör nagyteljesítményű oldala elég jól kidolgozott, a magyar nyelvű szakirodalom volumene pedig örvendetes módon gyarapodik. Az ott publikált, professzionális célokra kifejlesztett megoldások és kapcsolások azonban túlságosan bonyolultak, rafináltak, másrészt úgyszólván semmilyen méretezési képletet, megvalósítási értéket vagy támpontot nem tartalmaznak. Ezért a középszintű, gyengeáramú orientáltságú konstruktőrök, ill.

amatőrök számára nehezen kezelhetők, - úgyszólván áttekinthetetlenek.

Jelen összeállításunk a terjedelem adta lehetőségeken belül mondhatni teljes képet igyekszik adni a mindennapi életben lépten-nyomon előforduló, váltakozó áramról táplált, listeljesítményű villamosmotorok tirisztoros szabályozásáról. A bemutatásra kerülő konkrét megoldások a fázishasításos teljesítményszabályozáson alapulnak. Az ismertetés ezért támaszkodik az előző Évkönyvek anyagára, valamint lapunk egyes idevágó cikkeire.

2. Külső gerjesztésű és állandó mágneses (PM) egyenáramú motorok szabályozása

Az egyenáramú motorok nagy hátránya, hogy gyakori karbantartást igényelnek, mivel a kommutátor szikrázik, a szettek könnyen beégnek, a kefék pedig elhasználódnak. Bár az indukciós és szinkron gépek jóval egyszerűbbek, előállításuk és üzemeltetésük olcsóbb, az egyenáramú motorokat azonban mind a mai napig (különösen a kis teljesítményszinteken) nem szorították háttérbe. Ennek magyarázata, hogy a kommutátoros gépek igen kedvező fordulatszám-szabályozhatósága ráadásul nagy indítónyomatékkal párosul (2.1. ábra).

A modern félvezetős kapcsolástechnika lehetővé tette a kommutátoros (DC) motorok úgyszólván veszteségmentes és nagy átfogású fordulatszám-szabályozását - úgy telepes mint váltakozó áramú táplálás mellett. Leegyszerűbb megoldáshoz azonban akkor jutunk, ha a motort ún. hálózati kommutációjú áramirányítóról tápláljuk. A pulzáló armatúraáram okozta nyomatékingadozást a forgórész tehetetlenségi nyomatéka már elfogadható értékre redukálja. Elsőként ezen típusú szabályozókat ismertetjük.

2.1. Külső gerjesztésű motorok szabályozása

A DC motorok jól szabályozhatók az armatúrákörön, a gerjesztőtekerccsen,

vagy egyszerre mindkettőn keresztül. A pontossággal szemben enyhébb kívánalmak esetén elegendő, ha a motor természetes karakteristikájára szorítkozunk (lásd a 2.1/a ábrát). Szigorúbb, precíziós szabályozást sebességfüggő negatív visszacsatolás alkalmazásával kapunk.

A motor jellemzői között az indukció- és az Ohm-törvény teremt kapcsolatot:

$$U_i = K\Phi n$$

$$U_T = U_i + I_A R_A$$

ahol az U_i az armatúrában indukált ellenelektromotoros erő, K a motorra jellemző állandó, Φ a fő- (pólus-) fluxus, n a fordulatszám, U_T a tápfeszültség, I_A az armatúraáram és R_A az armatúra ohmos ellenállása.

Az indukált feszültség kiküszöbölésével a két egyenletet a fordulatszámra megoldva:

$$n = \frac{U_T - I_A R_A}{K\Phi}$$

Az ohmos feszültségesést első közelítésben elhanyagolva azt mondhatjuk, hogy a külső gerjesztésű motor fordulatszáma a tápfeszültséggel és a főfluxussal változtatható - az előbbivel egyenes, az utóbbival fordított arányban. Jegyezzük meg előljáróban, hogy úgy a kapocsfeszültség, mint a motor gerjesztőárama - tartós

üzemet feltételezve - a névleges értékekhez képest csak csökkenthetők.

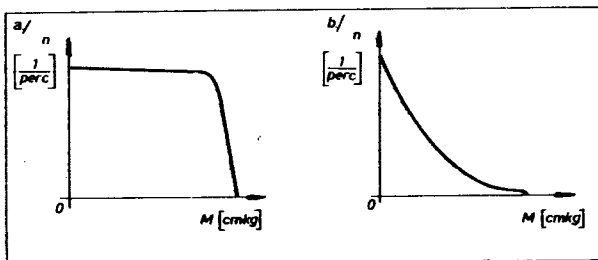
Hogy melyik módszerrel élünk, azt a terhelés jelleggörbéje, vagyis a kívánt fordulatszám és nyomaték szabja meg. Legjobban alkalmazkodó megoldás, amikor konstans gerjesztés (fluxus) mellett a kapocsfeszültséget változtatjuk. Így a fordulatszám nullától a névleges értékig szabályozható, miközben a motor állandó (maximális) forgatónyomatékat biztosít. Természetesen ha erre lehetőség van, élhetünk az ún. fluxuscsoökkentéses szabályozással is. Ilyenkor állandó (névleges) kapocsfeszültséget tartva óvatosan gyengítjük a motor gerjesztőáramát. A módszer a névleges fölötti fordulatszám-tartományban állandó tengelyteljesítményt, vagyis hiperbolikus jellegű mechanikai karakterisztikát eredményez (2.1/b ábra). Mindenféleképpen ügyeljünk viszont arra, hogy a maximális fordulatszámot a mechanikai alkatrészek (elsősorban a kommutátor) kiegyensúlyozatlansága és tömegereői szigorúan limitálják!

2.2. Általános szempontok

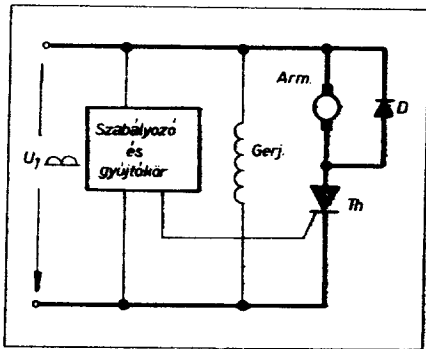
A fejezetben bemutatásra kerülő megoldásoknál a főfluxust nem változtatjuk, ezért a gerjesztőtekerccset általában közvetlenül egy teljes hullámú egyenirányító híd kimenetére kapcsoljuk. Az erősen induktív jelleg következtében a gerjesztőáram gyakorlatilag sima lesz.

Az armatúra kapocsfeszültségét egy soros tirisztor gyújtásával szabályozzuk (2.2. ábra). Mivel így az armatúraáram erősen pulzáló, ezért lényeges eltéréseket tapasztalunk a sima DC tápláláshoz képest. A motor legnagyobb üzemszerű terhelőnyomatékát az armatúra megengedett maximális hőmérséklete korlátozza. Ez a nyomaték az áram középértékével, a melegedés (rézvesztesség) viszont az áram effektív értékének négyzetével arányos. Sima egyenáramnál, mint tudjuk, egyforma a két „komponens”. Lüktető egyenáramnál, és különösen fázishasítás alkalmazásával azonban lényegesen nagyobb az effektív érték. Ezért a túlmelegedés elkerülése érdekében a motor maximális terhelőnyomatékát az armatúraáram formatényezőjének négyzete arányában redukálni kell!

Szerencsére sokat javít a helyzeten a D szabadonfutó dióda (lásd a 2.2. ábrán), melyet az armatúra mágneses energiája tart vezetésben. Hatását nagy vonalakban úgy lehet jellemezni, hogy „simítja” az armatúraáramot, vagyis csökkenti a formatényezőt és a kefék szikrázását. Erős terhelés és alacsony fordulatszámú beállításnál az armatúra árama folyamatos lesz, a formatényező pedig 1,11 alá csökken. Így a motor tartósan leadott maximális teljesítménye legfeljebb 24%-kal csökken.



2.1. ábra. Kommutátoros motorok mechanikai jelleggörbéi: a) állandó, külső gerjesztéssel; b) soros gerjesztéssel



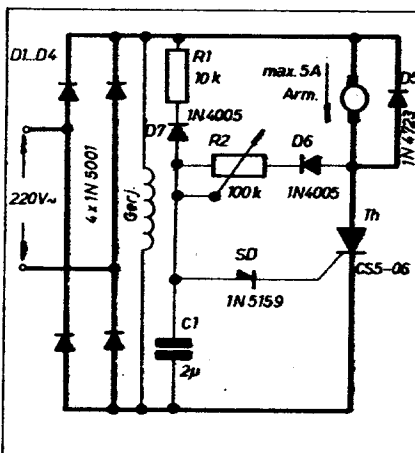
2.2. ábra. Elvi vázlat a DC motor szabályozásához

2.3. Teljeshullámú fordulatszám-szabályozók alaptípusai

Mint láttuk, a külső gerjesztésű motor fordulatszáma lepraktikusabban az alkalmazott armatúrafeszültség változtatásával szabályozható. Néhány menetes anti-compound gerjesztőtekerces alkalmazásával továbbá elérhető, hogy a fordulatszám gyakorlatilag független lesz a terhelőnyomatéktól. Ugyanez a kedvező hatás biztosítható, ha sebességfüggő negatív visszacsatolással egészítjük ki az armatúrafeszültség-szabályozót.

A 2.3. ábra kis teljesítményű DC motorhoz kialakított tipikus félvezetésű fordulatszám-szabályozót szemléltet. Az AC hálózat teljeseshullámú egyenirányításához a megoldás diódahídát használ. A motor gerjesztőtekerese állandóan a híd DC kimenetére csatlakozik, és annak nagy induktivitása következtében a gerjesztőáram gyakorlatilag állandó. Az armatúra egy fázishasító tirisztoron keresztül kap táplálást; a gyújtás a félperióduson belül késleltethető. A tirisztor a félciklusok végénél a tartóáram értéke alá történő csökkenéssel, ill. természetesen kommutál.

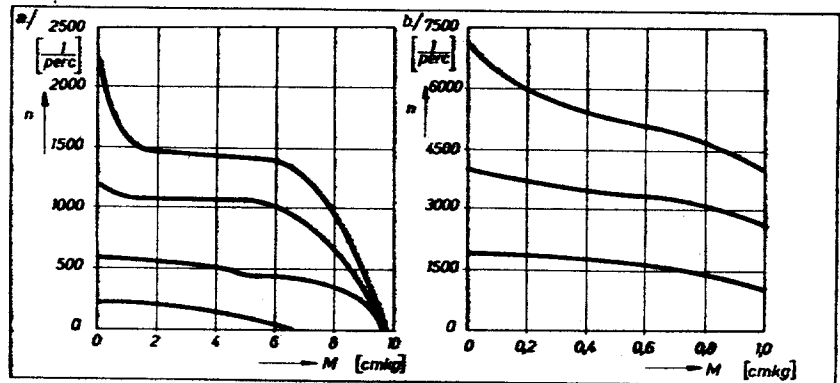
A D_5 szabadonfutó dióda az armatúrában tárolt jelentős mágneses energia számára *recirkulációs* áramutat biztosít – amikor a tirisztor kikapcsolt állapotban



2.3. ábra. DC motor visszacsatolt fordulatszám-szabályozása

van. D_5 nélkül a motor induktív árama a tirisztoron és az egyenirányító híd diódáin folyva tovább, és így megakadályozná a tirisztor kioltását.

Állandósult állapotot feltételezve a tirisztor minden egyes féperiódus kezdetén blokkolt állapotban van, így a C_1 időzítő kondenzátor az anódfeszültségről a D_5 diódán és az R_2 potencióméteren keresztül töltődik. Az SD négyrétegű dióda gyújtóimpulzust juttat a tirisztor vezérlőelektrodájára, amikor a C_1 kondenzátor feszültsége eléri annak kb. 10 V-os bilenési szintjét. A motor armatúrája tehát táplálást kap a félciklus hátralevő részében. A C_1 kondenzátor a nullátmenetek helyén, a soros diódapárral vezetésben tartott gerjesztőtekercesen és a D_7 , R_1 építőelemeken keresztül kb. -0,7 V-os szintre kisül.



2.4. ábra. a) 92 W (= 1/8 LE); b) 49 W (= 1/15 LE) névleges teljesítményű DC motoron felvett szabályozási jelleggörbék

A leblokkolt tirisztor anódján a $D_1 \dots D_4$ diódahíd kimenő feszültségének és az armatúra ellen elektromotoros erejének *különbsége* lép fel. Ezért a C_1 kondenzátor feszültségének emelkedési sebessége függvénye lesz a motor fordulatszámának – méghozzá fordított arányossággal. Az így előálló negatív visszacsatolás a terhelőnyomaték függvényében stabilizálni igyekszik a motor fordulatszámát.

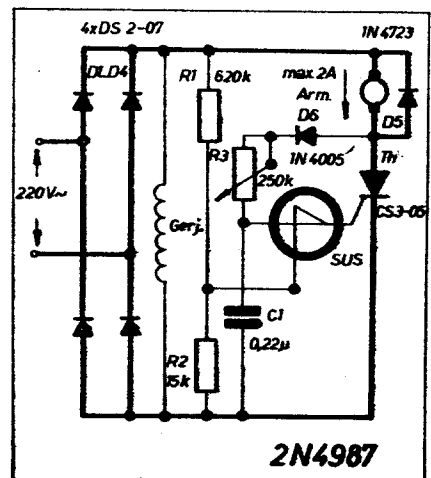
Szemléletesen, ha a fordulatszám pl. az erős terhelés hatására a kívánt érték alatt van, akkor csekélyebb az ellenelektromotoros erő is. Az időzítőkört így nagyobb feszültség táplálja, megnő tehát a C_1 kondenzátor feszültségének emelkedési sebessége. Ez csökkenti a tirisztor gyújtáskéleltetési szögét, ennélfogva nő az armatúrára jutó teljesítmény, amely a motor gyorsítását eredményezi.

Érdekes, kompenzáló jellegű jelenség zajlik le a ciklusok kezdetén, amikor a tirisztor ugyan blokkolt, de a D_5 diódán *rövididejű áramimpulzusokat* hajt át az armatúra induktívitasában tárolt mágneses energia. (Az impulzus szélessége közelítőleg egyenesen arányos az armatúra átlagos áramának négyzetével és fordítottan a szögsebességgel.) Ez időre a D_5 dióda „rövidre zárja” az armatúrát és így az ellenelektromotoros erő sem „látszik”. A tirisztor anódján ilyenkor gyakorlatilag a diódahíd kimenő feszültsége uralkodik. Ez a hatás fokozza a C_1 kondenzátor kezdeti töltődési sebességét, amely a terhelőnyomaték- és fordulatszámfüggő kompenzálást eredményez.

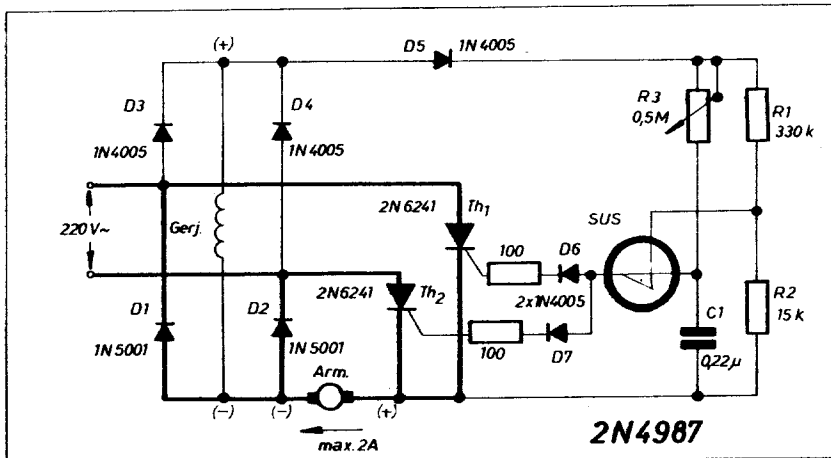
Az R_1 kisütőellenállás értékét kompromisszumosan kell megválasztanunk. A ciklusok végénél a C_1 kondenzátor kisütőárama hozzáadódik a gerjesztés ún. *cirkulációs áramához*; viszont nem növelheti meg számottevően és ugrásszerűen a tekeres mágneses energiáját. A túlságosan intenzív kisütőáram tehát elágazik. Egyrésze a gerjesztőtekercesen, míg a többit a motor armatúráján és a tirisztoron keresztül záródik – amely megakadályozhatja ez utóbbi természetes kommutációját!

Másrészről azonban, ha R_1 túlságosan nagy értékű, akkor a C_1 kondenzátor nem sül ki tökéletesen a rendelkezésre álló rövid idő alatt. A visszamaradt töltés rendellenes működés, nevezetesen hiszterézist eredményez az alacsony fordulatszámú beállításoknál.

A vázolt áramkör – néhány kisebb negatívuma dacára – igen nagy átfogású fordulatszám-szabályozást biztosít. Ezt két lényegesen eltérő teljesítményű és fordulatszámú DC motoron felvett mechanikai és szabályozási jelleggörbékkel szemléltetjük (lásd a 2.4. ábrát). Látható, hogy a szögsebesség és armatúráram függő visszacsatolás lényegesen megjavítja és közel „ideális” teszi a motor (szabályozható) fordulatszám – terhelőnyomaték karakterisztikáit.



2.5. ábra. DC motor tökéletesített, visszacsatolt fordulatszám-szabályozása



2.6. ábra (Gazdaságos fordulatszám-szabályozó)

A 2.5. ábrán bemutatott, tökéletesített áramkör az előzőek alapján épül; eltérést a tirisztor gyújtóköre és a szinkronizálás kialakítása jelent. A kb. 8 V kapcsolási feszültségű SUS időzítése és billenése a négyrétegű diódáéhoz hasonlóan történik. A C₁ kondenzátor megmaradt töltését a SUS újbóli, forszírozott gyújtásával, kevéssel a ciklusok vége előtt semlegesítjük. Ezt a funkciót teljesíti az R₁, R₂ osztó. A megoldás rendkívül kis hiszterezisű, stabil alacsony fordulatszámú működést biztosít.

Kissé rendhagyó felépítésű a 2.6. ábrán látható szabályozó áramkör. Előnye, hogy az eddigiekhez képest nem 6, hanem csak 4 db nagyobb teljesítményű félvezető eszközt, ezen belül is két „fele” áramú tirisztor tartalmaz. Egy kis DC motor gerjesztéséhez ui. csak a névleges armatúraáram 15...30%-a szükséges. A gerjesztőteker- cset ezért a D₁...D₄ „kombinált” dióda- híd táplálja. A megfelelő soros dióda- párok biztosítják a cirkulációs áramutat.

A lényegesen nagyobb áramfelvételi armatúrát a D₁, D₂, Th₁, Th₂ ún. szimmet- rikus, féligvezérelt híd táplálja. A vissza- táplálás, ill. a cirkulálás a D₁, Th₂, ill. a D₂, Th₁ elemeken keresztül felváltva megy végbe. Természetesen ez azt jelen- ti, hogy a tirisztorok nem pontosan a nullátmenet helyén, hanem csak valami- vel később kommutálnak. Ez azonban nem hátrány, mivel a tirisztorok félhullá- monként felváltva vezetnek és így bőse- ges idő (>8 msec) áll rendelkezésükre a teljes feléledéshez.

A terhelőnyomatékkal (armatúraáram- mal) és a fordulatszám arányos nega- tív visszacsatolás most is teljesül. A jel- zett polaritásokból ui. kiderül, hogy az időzítőkört a tápfeszültség és az ellen- elektromotoros erő *különbsége* táplálja. A kis hiszterezisű, forszírozott szinkroni- zálású gyújtókör az előzőekkel azonos; a D₆, D₇ és a 100 ohmos ellenállások gon- doskodnak a vezérlőáramok elosztásáról.

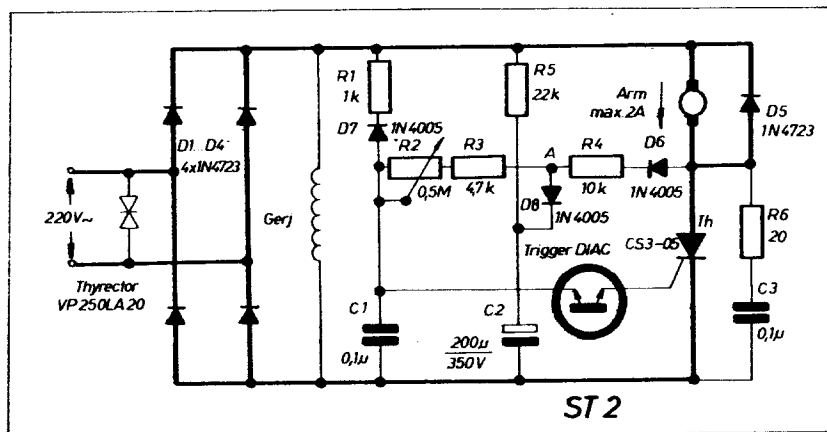
2.4. Lágyan indító és javított kivitelű fordulatszám-szabályozó áramkör

Az egyenáramú (sönt-)motorral kap- csolatban el kell mondanunk, hogy lényeg-

ges eltérés van a gerjesztőteker- c és az armatúra elektromos, valamint a forgó- rész elektromechanikai időállandói között. Ez kellemetlen effektusokhoz vezethet, ha a motor armatúráját a gerjesztéssel egy- idejűleg hirtelen a tápfeszültségre kap- csoljuk!

Egyrésztől, mivel a gerjesztőáram az armatúraáramhoz képest nagyságrendek- kel lassabban alakul csak ki, a bekapcso- lást követően elenyészően csekély a motor fluxusa. Mivel a forgórész „éppen hogy csak elindult”, így nincs ellenelektro- motoros erő. Az armatúrára kapcsolt táp- feszültséggel csak az ohmos ellenállások feszültségese tart egyensúlyt. Ez igen nagy (a névlegeshez képest 5...12-sze- res) áramfelvételt eredményez, amely könnyen a kommutátor *beégéséhez* vezet.

A motor a nagy áram hatására az elekt- romechanikai időállandónak megfelelően gyorsul, miközben egyre nő az armatúra ellenelektromotoros ereje. A névleges fordulatszám elérésekor azonban a motor gerjesztőárama még nem állandósult, ezért az armatúra kapocsfeszültsége és az indukált ellenelektromotoros erő sem tart egyensúlyt. A relatíve lassan kialakuló fluxus tehát a motor további gyorsulását, esetleg káros túlpörgését és lengését is eredményezheti.



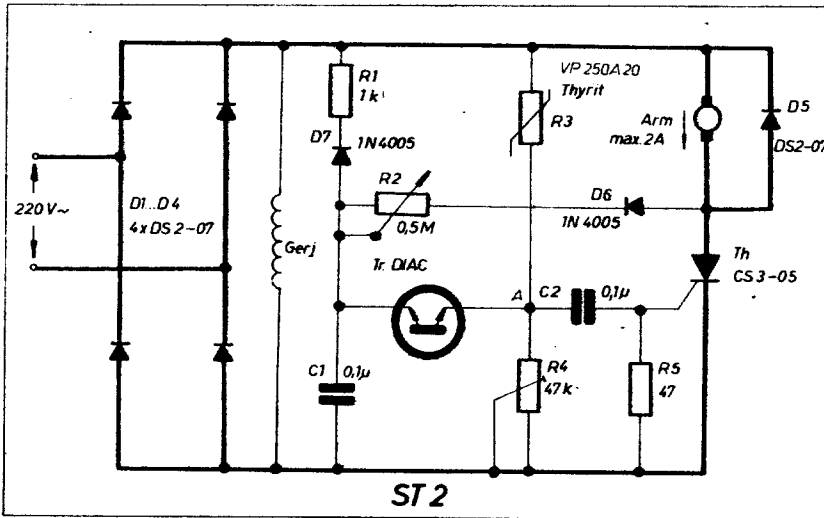
2.7. ábra. Kompenzált fordulatszám-szabályozó lágy indítással és túlfeszültségvédelemmel

A vázolt probléma precízen csak kom- plex időzítéssel oldható meg. Ennek során először bekapcsoljuk a gerjesztőteker- cset. A fluxus kialakulását követően (kb. 1 sec) kis értékről kezdjük fokozatosan – a fordulatszámával összhangban – növelni az armatúra áramát. A legklasszikusabb esetben ezt a funkciót kézi működtetésű tobbellenállással vagy fokozatkapcsolóval oldották meg. Az elrendezés mintegy 3 időzített relével automatizálható, viszont az ilyen indítóáramkör meglehetősen bo- nyolult, terjedelmes és rendszeres karban- tartást igényel.

Igen frappánsan realizálható viszont a motor lágy indítása a modern félvezető kapcsolóeszközök alkalmazásával (lásd a 2.7. ábrát). Ennek érdekében a tirisztoros fordulatszám-szabályozót egy további RC időzítő (késeletető) és *megfogó* áram- körrel kell kiegészíteni. A bekapcsolást követően a nagykapacitású C₂ kondenzá- tor az R₅-ön, ill. az armatúrán és a D₆, R₄ és D₈ építőelemeken keresztül mintegy 1,4 sec-os időállandóval töltődik. A C₂ kondenzátor a most még nyitott D₈ dióda segítségével *megfogja* az A pont, vagyis a trigger-diac töltőkörének feszültségét. Ez azt eredményezi, hogy a tirisztor áramvezetési szöge – az R₂ potencio- méter helyzetétől gyakorlatilag függetle- nül – kb. 10°-ról kezd folyamatosan nö- vekedni, egészen a beállított értékig. A motor felgyorsulásával a D₈ dióda egye- inkább lezár, mivel a C₂ kondenzátor az R₅ ellenállás segítségével közel a táp- feszültség csúcserékére töltődik. Ezt kö- vetően az indító áramkör mintegy „le- választódik” az alapmegoldásról. A ki- kapcsolás után a C₂ kondenzátor az R₅ ellenálláson és a motor gerjesztőteker- césén kisül; ezzel biztosítottuk, hogy a soron következő indítás szintén folyamatos lesz.

A 2.7. ábrán látható szabályozó áram- kör ezenkívül további két lehetséges „finomítást” (részletet) is tartalmaz, mel- lyek igen fontosak lehetnek némely alkalm- zásban. A bemenő kapocsra csatla- kozó thyrector (szembekapcsolt speciális szelencellák vagy Zener-diódák) „lefa- ragja” az áramkör félvezető eszközeit veszélyeztető feszültségcsúcsokat.

Alacsony fordulatszámú beállításnál a tápfeszültségből kivonódó ellenelektro- motoros erő igen csekély, így a tirisztor



2.8. ábra. Módszer a tápfeszültség-ingadozás kompenzálására

kilátásához nagyon kevés idő áll rendelkezésre. Ha ezt követően a blokkoló anódfeszültség túlságosan meredeken emelkedik, akkor elmaradt a kommutáció és teljes hullámú feszültség jut az armatúrára. A motor felgyorsul, és mivel így megjavulnak a kommutáció feltételei, a félhullám vége felé kikapcsol a tirisztor. A fordulatszám-többlet miatt a soron következő félciklusokban az eszköz nem kap gyújtást mindaddig, míg a terhelés fékezésének hatására a motor le nem lassul a beállított szögsebességre. Ezután az egész folyamat előlről ismétlődik.

A jelenség az univerzális motorok kapcsán vázolt ciklusátugráshoz hasonló, és szintén erős sebességfluktuációt okoz. A tirisztorral paralel kapcsolott, megfelelő $R_4 - C_3$ tag viszont *límitálja* a blokkolt állapot *feszültségmeredekségeit*, ezáltal biztonságossá teszi a működést.

2.5. A tápfeszültség-ingadozás kompenzálása

A tápláló feszültség ingadozása két lényeges effektust eredményez a DC (sönt-) motor szabályozásakor. Először is közvetlenül módosítja a gerjesztőáramot, amely (a vasmag miatt) nemlineárisan befolyásolja a motor főfluxusát. Ezzel *megváltozik* az armatúra fordulatszáma és az ellen-elektromotoros erő közötti *arányossági szorzó*. Másodsorban a tápfeszültséggel részben *arányos* a C_1 időzítőkondenzátor töltőárama, áttételesen pedig a blokkolt által a *motorra jutó teljesítmény*.

Maximálisra beállított fordulatszám esetén közel teljes hullámú feszültség jut az armatúrára, és itt nem könnyű (de az önkiegyenlítőds miatt nem is érdemes!) kompenzálni a hálózati feszültség-ingadozásokat. Kisebb szögsebességeken azonban igen eredményesen használhatjuk a 2.8. ábrán látható kompenzált szabályozót.

Az alpmegoldásban (lásd a 2.3. ábrát) a tirisztor abban a fázishelyzetben gyűjt,

amikor a C_1 kondenzátor feszültsége elérte a négyrétegű dióda billenési szintjét. Jelen áramkörben azonban az időzítő kondenzátornak el kell érnie a trigger-diac billenési szintjének és az R_4 ellenálláson előálló feszültség pillanatértékének összegét. Ez utóbbi az R_3 nemlineáris (thyrit) ellenálláson kialakuló árammal arányos. Mivel a jól beállított nemlineáris osztó árama exponenciálisan függ a tápfeszültségtől, ezért annak már relatíve kis változása is lényegesen befolyásolja az A pont feszültségét.

A működés érzékeltetése céljából tételizzük fel, hogy megnőtt a hálózat feszültsége. Ilyenkor a C_1 kondenzátor az $R_2 - D_6$ alkatrészekre ugyan gyorsabban töltődik, de a nemlineáris leosztás miatt magasabb szintre kell töltődnie. Látható, hogy a névlegeshez képest ezért csak egy későbbi fázishelyzetben történik a gyújtás. Ez a tény redukálja az armatúrára jutó teljesítményt, vagyis kompenzálja a hálózati feszültség növekedésének hatását. A táp-

feszültség csökkenésekor az előzőek értelmszerű fordítottja történik. A C_2 kondenzátor a gyújtókör és a tirisztor vezérlő elektródájának DC elválasztását szolgálja.

2.6. A szabályozó tirisztor biztonságos kommutációja

Az előző elrendezések sarkalatos problémája alacsony szögsebességeken a kommutációval kapcsolatos, mivel tirisztor egy egyenirányító hid DC állójában működik. Mint tudjuk, a tirisztor anódfeszültsége ilyenkor mindig pozitív, a tökéletes kioltás tehát csak úgy lehetséges, ha az anódáramot *megfelelő ideig* a tartóáram szintje alá csökkentjük. Ez a feltétel gyakorlatilag csak azon időszakokban teljesül, amikor az AC tápfeszültség (abszolút értékének) pillanatértéke kisebb, mint a hid két diódájának és a tirisztor nyitóirányú feszültségesésének összege.

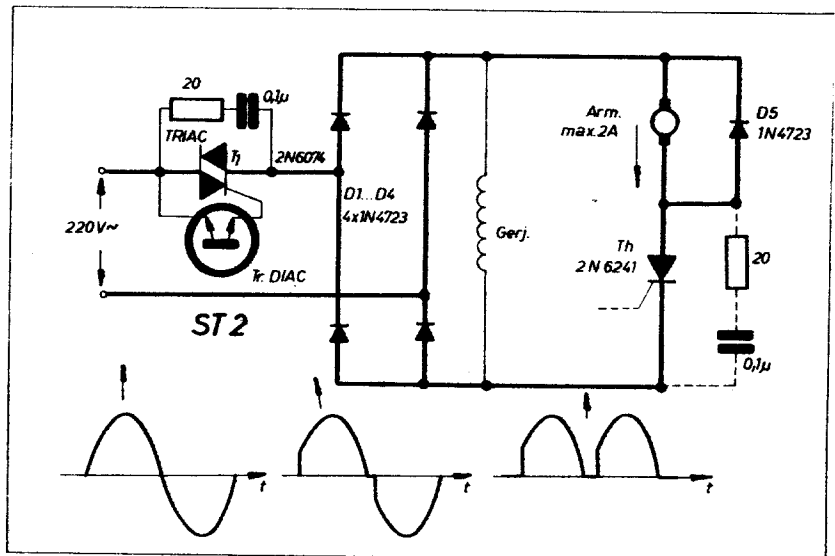
A szinuszos feszültség emelkedési meredeksége a nullátmenet környezetében:

$$\frac{du}{dt} \Big|_0 = \omega \hat{U} \left[\frac{V}{\text{sec}} \right]; \text{ vagyis frekvencia- és amplitúdófüggő. } 220 \text{ V}_{\text{RMS}} \text{ és } 50 \text{ Hz esen}$$

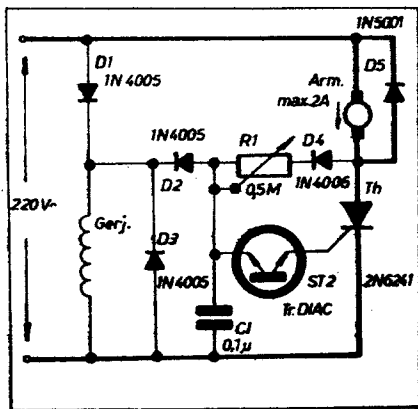
$$\text{tén: } \frac{du}{dt} \Big|_0 \approx 10^5 \frac{V}{\text{sec}} = 0,1 \frac{V}{\mu\text{s}}$$

Ha a nyitóirányú feszültségesések összegét a kb. 10 mA-es tartóáramnál óvatosan 2 V-ra ($= 2 \times 0,6 + 0,8$) becsüljük, akkor egyszerű számítással az adódik, hogy a tirisztor kommutációjához kb. 20 μs időtartam áll rendelkezésre. Első közelítésben ez egy meglehetősen szigorú kívánalom; többnyire csak *válogatott* eszközökkel teljesíthető. Az AC hálózat és az egyenirányító hid DC körének *induktivitása* pedig még tovább redukálja ezt az egyébként is szűk intervallumot!

A 2.9. ábra egy lehetséges megoldást szemléltet, amely egy triac segítségével tekintélyesen megnyújtja a tirisztor kommutálását szolgáló időtartamot. A triac kevéssel a félhullámok vége előtt auto-



2.9. ábra. A szabályozó tirisztor kommutációs feltételeinek javítása soros triacal



2.10. ábra. DC motor félhullámú, visszacsatolt fordulatszám-szabályozása

matikusan kiábrázolják, de a következő félhullám kezdetén mindaddig nem gyújt, míg a hálózati feszültség el nem éri a trigger-diac hozzávetőleg ± 30 V-os billenési szintjét. Ezen a ponton a diac gyújtóáramot juttat a triac gate-jébe, és az AC hálózat mintegy rákapcsolódik az egyenirányítóra. A módszer eredményeként 220 V-os táplálás mellett mintegy 300 μ s „feszültségmentes” időtartamhoz jutunk, amely szinte valamennyi tirisztortípus biztonságos kommutációjához elegendő.

A tirisztorral párhuzamos RC-tag a triac gyújtását követően kialakuló feszültségmeredekséget csökkenti. Gondos megválasztása ezért elsőrendű fontosságú. A túlzottan nagy (kisülési) időállandó ui. megakadályozhatja a tirisztor kioltását. A triac főcsatlakozásaival párhuzamos RC-tag az induktív terhelőkör esetén kialakuló kommutációs feszültségmeredekséget redukálja az eszköze nézve kritikus érték alá.

2.7. Félhullámú fordulatszám-szabályozó

Kevésbé igényes, kisteljesítményű alkalmazásokban, főleg takarékosági okokból a félhullámú szabályozó áramkör is számításba jöhet, mivel ez a legtöbb (sönt-) motorra nézve megengedhető (2.10. ábra).

A gerjesztőtekercset a D_1 dióda táplálja, míg a D_3 szabadonfutó dióda „simitja” a fluxus hullámosságát. Az armatúrákört a jól ismert elemek: a fázisastó tirisztor és a D_2 szabadonfutó dióda alkotják. A trigger-diac gyújtóáram feszültségét most is a tirisztor főcsatlakozásairól veszük le.

A pozitív félhullámok végén a gerjesztőtekercs kapcsolófeszültsége kis negatív szintre csökken (kb. $-0,7$ V), így a C_1 időzítőkondenzátor a D_2 diódán keresztül „teljesen” kisül – függetlenül az R_1 sebességszabályozó potenciométer helyzetétől. Mint tudjuk, ez a kis hiszterézisű működés alapfeltétele. A 2.11. ábra a változó félhullámú áramkörrel működő két különböző motoron felvett mechanikai és szabályozási jelleggörbéket szemlélteti.

Említést érdemel, hogy a D_5 dióda elhagyható, azonban ilyenkor a nyomaték lényeges csökkenésével kell számolnunk, amely különösen alacsony fordulatszámok

kon kellemetlen. Fontos továbbá megjegyeznünk, hogy (a teljesáramú megoldásokkal szemben) a tirisztor és a D_4 dióda határadatait a kétszeres tápfeszültségnek megfelelően válasszuk meg! A negatív félperiódusokban ui. a magas fordulatszámú armatúra ellenelektromotoros ereje hozzáadódik a tápfeszültséghez, így a tirisztor és a D_4 dióda záróigénybevétele közel megduplázódik.

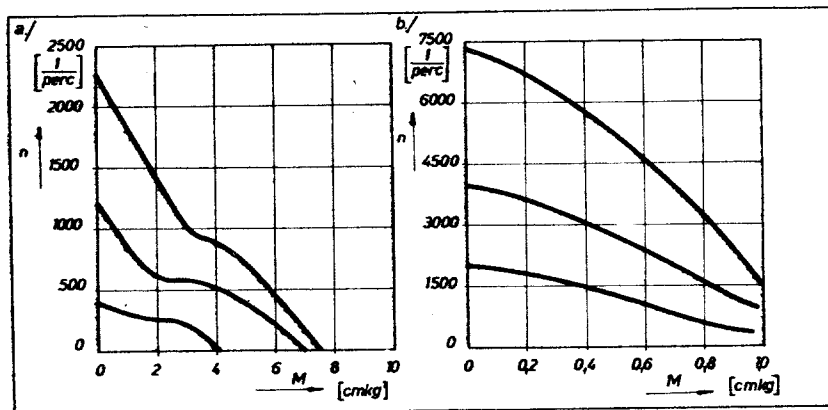
2.8. Permanens mágneses gerjesztésű (PM) motorok szabályozása

A „nagyenergiájú” ferrit keménymágnesek kifejlesztésével, valamint a porkohászati technológia tökéletesítésével

rokok kapcsán vázolt módszerek egyaránt alkalmazhatók.

Természetesen felvetődik a kérdés, melyik megoldás az előnyösebb? Ennek eldöntéséhez a szabályozott motor névleges feszültségének és az alkalmazott trigger-elem billenési szintjének viszonyát kell mérlegelnünk. Kb. 42 V-nál nagyobb névleges feszültségű motorokhoz igen jól adaptálhatók jelen fejezet szabályozói, mintegy 8...10 V-os billenési szintű SUS vagy SD triggereléssel.

Kisebb névleges feszültségű (pl. 6...12 V-os) motorok szabályozására ezen módszerek természetüknél fogva alkalmatlanok. Ilyenkor csak az univerzális (soros) motorok kapcsán megismert – a tirisztor gate-körén történő – összehasonlítás jöhet számításba (lásd ott).



2.11. ábra. a) 92 W (=1/8 LE); b) 49 W (=1/15 LE) névleges teljesítményű DC motoron felvett szabályozási jelleggörbék félhullámú táplálás esetén

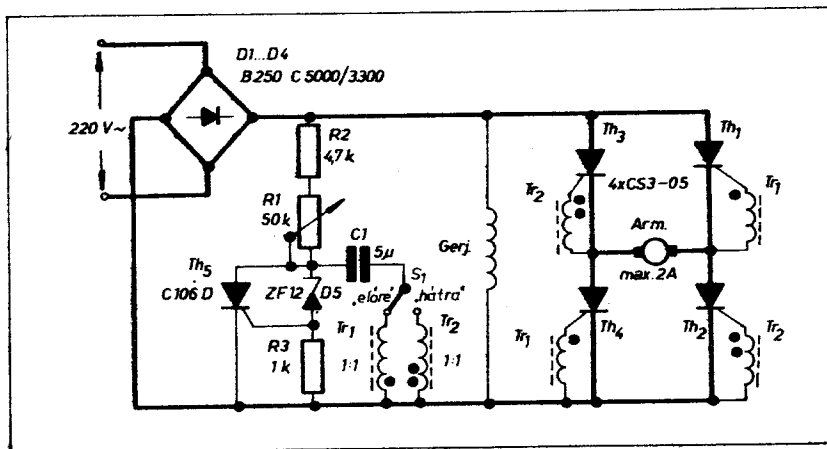
egyre inkább lehetőség kínálkozik olcsó, mindamelllett komplex (pl. cső) formájú mágnesek kialakítására. Ezzel a PM motor a kis teljesítményű alkalmazások közkedvelt építőelemévé vált. Elektromechanikai karakterisztikái egy fix gerjesztésű DC motoréval azonosak.

A PM motorok szabályozása egyszerű és verzatilis, mivel nem kell gondoskodnunk a gerjesztés kialakításáról. Az ilyen motorok mindössze két kivezetése van, és így csak az armatúra átlagos feszültségét kell valamilyen formában változtatnunk. Erre a sönt-, a soros és univerzális moto-

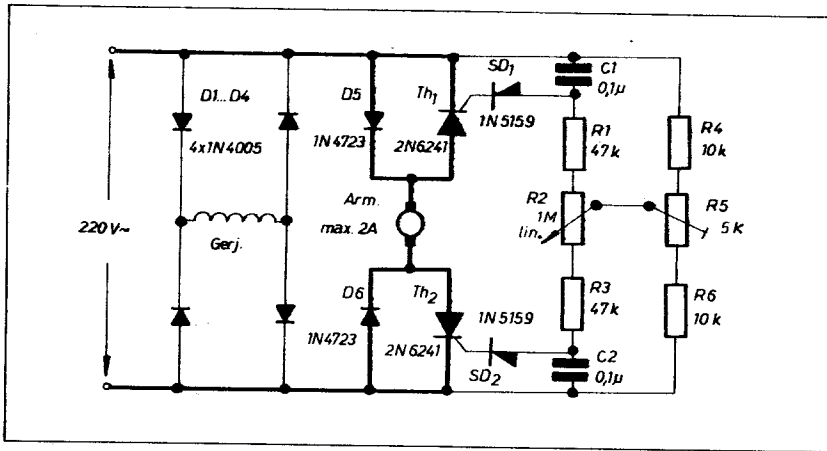
2.9. Állandó gerjesztésű motorok forgásirány-változtatása

A DC-motor forgásirány-változtatásának az a feltétele, hogy megforduljon a gerjesztés és az armatúraáram kölcsönös mágneses helyzete. Söntmotoroknál csak az a módszer célravezető, ha fix gerjesztést használunk, miközben az armatúraáramot – lehetőleg folyamatosan – reverzáljuk. Ennek magyarázata többrétű:

– A nagy időállandójú gerjesztést nem lehet (és nem is tanácsos) egyszerűen re-



2.12. ábra. Mellékáramkörű motor egyszerű forgásirányváltása



2.13. ábra. Folyamatos fordulatszám-szabályozás, irányváltóztatás és ellenáramú fékezés félhullámú táplálással

verzálni, csak úgy, ha közben az armatúra árammentes. A főfluxus nullátmenetekor ui. az armatúra kapcsolófeszültségével csak az ohmos feszültségesés tart egyensúlyt, ami igen nagy és káros áramcsúcsokat eredményez. A gerjesztés megfordításával egyidejűleg tehát az armatúrakört is szabályozni kellene.

– Az armatúra reverzalása még egyszerű esetben is „folyamatos” tehető, ezáltal mérsékelhetjük az áramcsúcsokat és a mechanikai igénybevételeket.

– Az armatúraáram megfordítása (vagyis a polaritásváltás) a PM motorok reverzalásának egyetlen módszere. Így az alábbiakban vázolt megoldások értelemszerűen PM motorokhoz is adaptálhatók.

2.10. Forgásirány-változtatás átkapcsolással

Teljeshullámú, visszacsatolás nélküli fordulatszám-szabályozóval kombinált, „manuális” forgásirányváltó áramkört szemléltet a 2.12. ábra. A gerjesztőtekercs állandó táplálást kap, míg az armatúra-

áram (fázis-) szabályozását és reverzalását a $Th_1 \dots Th_4$ tirisztorokból kialakított hidkapcsolás biztosítja. A megfelelően bekötött impulzustranzformátorok segítségével a tirisztorok mindig átlósan vezetnek. Az áram- (forgás-) irány kiválasztása az S_1 mikrokapcsolóval történik.

A rendszer kis hiszterézisű, szabályozható és szinkronizált gyűjtőegységét a nagy érzékenységű Th_3 tirisztor és áramköré képezi (lásd még a 3.14. fejezetet). Fontosnak tartjuk megemlíteni, hogy – különösen nagyobb motorok esetén – a forgásirányváltást megelőzően mindig szabályozzuk le az armatúraáramot!

2.11. Fordulatszám-szabályozás, irányváltóztatás és ellenáramú fékezés félhullámú táplálással

A 2.13. ábrán vázolt visszacsatolatlan szabályozóban a $D_1 \dots D_4$ diódahíd biztosítja a motor gerjesztőáramát. A nagy elektromágneses időállandó következté-

ben a főfluxus közel állandó. Az armatúra a $D_5 - Th_2$ vagy (és) a $D_6 - Th_1$ fázishasító eszközök útján, félhullámokként kap táplálást. A helyes működés érdekében az R_5 szimmetrizáló potencióméter csúszkáján a tápfeszültséget pontosan a felére kell leosztani. Ide csatlakoznak a C_1 és C_2 időzítőkondenzátorok „tandem” módon szabályozható töltőellenállásai.

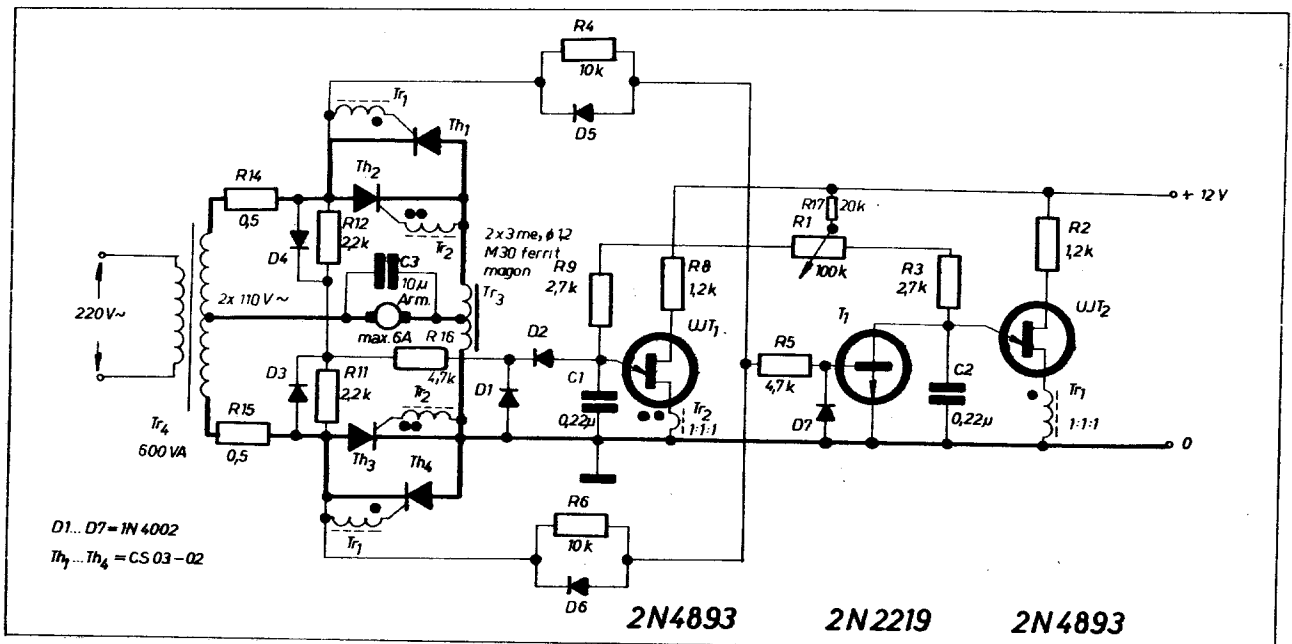
Az osztólánc úgy van méretezve, hogy az R_2 potencióméter (elektromos) középpozíciójában a C_1 és C_2 kondenzátoron csak a félhullámok végénél tud kialakulni az SD_1 és az SD_2 négyrétegű diódák (kb. 10 V-os) billenési feszültsége. Ilyen beállításban a Th_1 és a Th_2 igen csekély de azonos folyási szöggel felváltva vezetnek. A motor eközben áll, mivel nincs DC komponens és így zérus az eredő gyorsítónyomaték.

Az R_2 forgásirány- és sebességszabályozó potencióméter csúszkáját a középpozíciójából pl. lefelé elmozdítva csökken a Th_2 késleltetése és ezzel együtt elmarad a Th_1 gyűjtése. A kialakuló egyenáram a megfelelő irányban gyorsítási irányú forgatást. Az R_2 szélső helyzeteiben közel félhullámok megfelelő táplálást kap a motor.

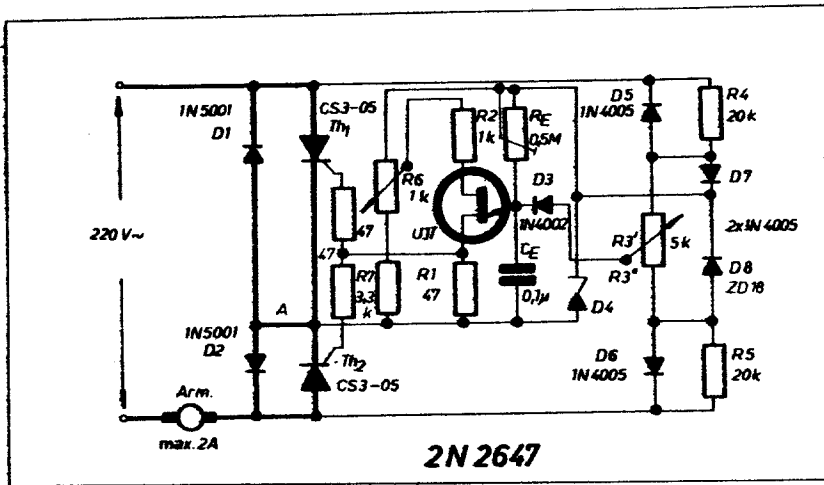
Az elrendezés szimmetriájából következik, hogy ha ezután az R_2 potenciómétert a másik szélső helyzetbe csavarjuk, akkor lassulást, majd ellenáramú fékezés után ellenkező irányú gyorsulást, ill. forgást kapunk. Az áramkör különösen kis tehetetlenségű, ill. nagy armatúra-ellenállású motorokhoz adaptálható előnyösen.

2.12. Fordulatszám-szabályozás, ellenáramú fékezés, valamint irányváltóztatás teljeshullámú táplálással

A 2.14. ábrán látható teljeshullámú, reverzaló fordulatszám-szabályozó különösen jól illeszthető sönt- és PM motorok-



2.14. ábra. Kompenzált, folyamatos fordulatszám-szabályozás, irányváltóztatás, ellenáramú fékezés teljeshullámú táplálással



2.15. ábra. Fázisérzékeny DC szervohajtás félhullámú táplálással

hoz, mivel közepes és nagy fordulatszámokon jelentős sebességkompenzációt is biztosít. (A gerjesztés kialakítását külön nem részletezzük.) Az armatúrát két függetlenül vezérelhető, középmegecsapolású, a $Th_1 - Th_4$, ill. a $Th_2 - Th_3$ tirisztorpárok-ból felépített szabályozott egyenirányító táplálja.

A vezérlőkör transzformátoros csatlószerű UJT gyújtókört, az ezeket szinkronizáló ellenállás – dióda hálózatokat és egy közbenső tranzisztoros inverter (jel-fordító) fokozatot tartalmaz. A relaxációs oszcillátorokat a kompenzáció, a pontos időzítés, valamint elővigyázatossági szempontokból nem a jól ismert, trapézformájú interbázis-feszültséggel szinkronizáljuk. Ez a módszer ui. minden félperiódus vége felé a tirisztorok gyújtását eredményezi, amely a nagyobb teljesítményű motoroknak már nem kívánatos. Ennek elkerülése érdekében a relaxációs oszcillátorokat sima DC-ről tápláljuk, és külön biztosítjuk az emitterköri időzítőkomplexum blokkolását. Ezt a funkciót teljesítik a $D_1, D_2, D_3, D_4, R_{11}, R_{12}, R_{16}$, valamint a $D_5, D_6, D_7, T_1, R_4, R_5, R_6$ építőelemek. PL a C_1 emitter-kondenzátor csak azon időszakban töltődhet, míg a billenést (gyújtást) megelőzően a tápláló transzformátor szekunder feszültsége nagyobb, mint az armatúra ellenelektromotoros ereje.

Az emitterkomplexumot úgy választottuk meg, hogy az R_1 potenciométer középső helyzetében egyik UJT sem képes a billenésre – az armatúra feszültsége tehát zérus. A szabályozás jellegének legjobban megfelelő ún. holtzónát az R_{17} ellenállással lehet beállítani (lásd a 3.24. ábrát).

Mozdítsuk el ezután az R_1 csúszkáját mondjuk balra. Hatására az UJT₁ egyrétegű tranzisztor egyre csökkenő késleltetéssel billenni fog, és értelemszerűen gyújtja a Th_2 és Th_3 tirisztorokat. Az armatúrán kialakuló egyenáram megfelelő irányú gyorsítónyomatékot eredményez, amely legnagyobb az R_1 szélső helyzetében. Jobbra mozdítva a csúszkát, az előzőhöz hasonló jelenség zajlik le, csupán az UJT₂ és a vele csatlósában levő

Th_1 és Th_4 tirisztor fog billenni, ill. gyújtani. Ezzel megfordul az armatúrafeszültség polaritása, valamint a motor forgásiránya.

A működés dinamikájának szemléltetése céljából tételezzük fel, hogy a terhelőnyomaték hatására csökken az armatúra szögsebessége és a benne indukált feszültség. Eredményként korábban tolóódik a DC ellenelektromotoros erő és a félszínusz alakú szekunder feszültség metazélső pontja, ahonnan az UJT ciklikus időzítése kezdődik. Csökkenni fog tehát a tirisztorok gyújtáskésleltetése, amely az armatúráram és a gyorsítónyomaték növelését vonja maga után.

A vázolt kompenzáció főként a közepesnél nagyobb fordulatszámokon eredményes.

Ellenáramú fékezés akkor lép fel, ha forgó motor esetén az R_1 potenciométer csúszkáját hirtelen az ellentétes oldalra, majd a megállást követően középre csavarjuk. Az ilyen manőverek és az esetleges gyújtások alkalmával fellépő túlárámokat az R_{14} és az R_{15} ellenállások limitálják. A megoldás ezenkívül még tartalmaz néhány – a működés biztonságát szolgáló – építőelemet. A C_2 kondenzátor a terhelés feszültségének emelkedési meredekségét mérsékli, amely egyébként az éppen blokkolt tirisztor billenését eredményezheti. A (kisméretű) Tr_3 autotranszformátor különösen kis gyújtáskésleltetésnél és alacsony fordulatszámokon könnyíti a tirisztorok kommutációját.

2.13. Fázisérzékeny DC szervohajtás

A fejezet zárásaként egy igen szellemes, külső gerjesztésű vagy PM motorokhoz adaptálható ún. szervohajtást ismeretünk (2.5. ábra). A vázolt megoldása teljesíthető funkciók lényegében azonosak az előzőekkel.

A főáramkört egy a DC oldalon rövidzárt, féligvezérelt híd képezi, míg az armatúra az AC ágban helyezkedik el. A

részletes tanulmányozás során látjuk majd, hogy az armatúráram csak az azonos polaritású félhullámok tartama alatt folyhat, ami az érzékelő elem – jelen esetben az R_2 forgásirány és sebesség-szabályozó potenciométer – pozíciójától függ.

A gyújtóegység egy nagy érzékenyséű, PEDESTAL RAMP áramkör, melynek stabil, trapéz hullámú feszültségét a D_4 18 V-os Zener-dióda biztosítja. Az egyenirányítás és az előfeszítés a pozitív félhullámokban az R_4, D_7 , és D_8 , míg a negatívokban az R_5, D_6 és a D_1 építőelemeken keresztül történik.

A fázisérzékeny vezérlés szemléltetése kedvéért tekintjük a közbenső A pontot egy „lebegő” referenciának. Így az R_3 potenciométerre szintén trapéz hullámú feszültség jut, amely a Zener-feszültségénél a D_7 vagy a D_8 nyitófeszültségével magasabb, tehát kb. 18,7 V.

Az R_3 csúszkáján középhezletben fellépő feszültség a C_E kondenzátort gyorsan a kb. 8,7 V-os (=18,7/2 – 0,65) PEDESTAL szintjére tölti. Erre szuperponálódik majd a 18,7 V végérték felé tartó, relatíve nagy időállandójú RAMP, melynek kezdeti szakaszát így joggal tekinthetjük lineárisnak. A rendszer hurokerősítése a RAMP meredekségével, vagyis annak időállandójával változtatható az R_E trimmer-potenciométer segítségével. Optimális értéke ≥ 25 ms.

Helyen beállításban a félciklus végéig az UJT emitterfeszültsége kb. 12,7 V-ra emelkedik, és így az $\eta = 0,75$ típusú értékkel kiadódó kb. 14 V-os csúcsponthoz szintje alatt marad. Az UJT csak közvetlenül a nullátmenetek előtt billen (B_2 szinkronizálás), ezért a motor armatúrája gyakorlatilag árammentes.

Tegyük ezután folyamatosan aszimmetrikussá az érzékelőelemet, pl. úgy, hogy $R_3' < R_3$. Eredményeként a PEDESTAL szintje a pozitív félciklusokban magasabb, a negatívokban pedig arányosan alacsonyabb lesz. A pozitív félhullámokban tehát egyre csökkenő késleltetéssel gyújt a Th_1 tirisztor, a nyitott D_2 diódán keresztül kialakuló armatúráram megfelelő irányú gyorsítónyomatékot eredményez. Ellenkező jellegű beállításnál – tehát amikor $R_3' > R_3$ – értelemszerűen csak a negatív félciklusokban kap fáziseltolást a motor, és így a forgásirány megváltozik.

Automatikus szervorendszerekben (amikor a motor és az R_3 potenciométer egy áttétel-komplexum segítségével mechanikai csatlósában van) általában kívánalom, hogy megszüntessük a csúszka középhezletében jelentkező holtzónát (holtjáték, „köttyögés”). Az áramkörü paraméterek toleranciáiból, de főleg az η szórásából adódó holtjátékok az R_6 potenciométerrel lehet minimalizálni. Jegyezzük meg, hogy egy adott elrendezésben csökken a holtzóna szélessége az interbázis-feszültség leosztásával.

Végül megemlítjük, hogy az áramkör igen sokoldalúan használható, mivel alkalmas megválasztással az R_3 lehet helipot, fotoellenállás, termisztor, vagy egy ohmos osztóval kombinált DC műveleti erősítő kimenet.

3. Univerzális (főáramkörű) motorok fordulatszám-szabályozása

3.1. A főáramkörű motor jelleggörbéje

A fordulatszám – nyomaték jelleggörbe leszámaztatásakor a közelítő jellegű feltevéssel kell élnünk, hogy a motorba táplált elektromos és a leadott mechanikai teljesítmény arányos. Vagyis:

$$U_T \cdot I_A \sim 2\pi n \cdot M$$

A motor nyomatéka továbbá arányos a főfluxussal, tehát:

$$M \sim \Phi I_A$$

A gerjesztőtekercsen és az armatúrán ugyanaz az áram folyik és ha a mágnesezési görbe lineáris szakaszán dolgozunk akkor:

$$M \sim I_A^2 \text{ és}$$

$$U_T \sim I_A$$

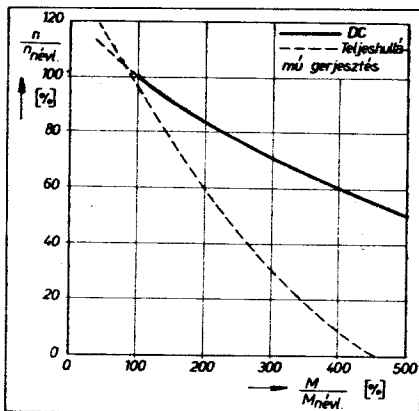
Rendezés után azt kapjuk, hogy a *mechanikai jelleggörbe* lényegében a tápfeszültség négyzetétől függő *hiperbola*, vagyis

$$M \cdot n = K_1 \cdot U_T^2$$

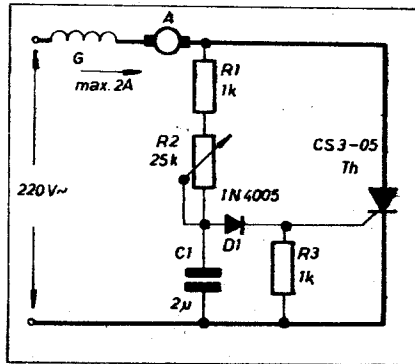
A viszonyokat jellegre nézve jól illusztrálja a 3.4a ábra. Látható, hogy a tápfeszültség változtatásával széles határok között szabályozható a motor fordulatszám. Ez AC és DC táplálás mellett egyaránt lehetséges. Legegyszerűbb szabályozóáramköri megoldásokat most is akkor kapunk, ha a motort egyenirányított, majd fázishasított feszültségről tápláljuk.

3.2. Általános szempontok

A főáramkörű motorok egy sajátos típusa az ún. univerzális gép, amelyet úgy terveznek, hogy ugyanazon feszültséggel, AC és DC hálózatról egyaránt működtethető. Törpemotoroknál a gerjesztőtekercs induktivitása nem olyan nagy, hogy a transzformátoros csatlakozás kommutációs zavarokat okozna. Ezenkívül a kommutáció könnyítése céljából nagy ellenállású (szén-) keféket alkalmaznak.



3.1. ábra. Főáramkörű motor normalizált jelleggörbéi a névleges fölötti terhelőnyomatékok tartományában; DC és teljesítményű táplálással



3.2. ábra. Főáramkörű (univerzális) motor kompenzálatlan sebességszabályozása, félhullámú táplálással

Mindezek ellenére eltérő a motor teljesítménye a kétféle táplálás esetén, mely egyrészt a 2.2. fejezetben leírtakkal, vagyis az armatúraáram pulzusával kapcsolatos. Másrészt, mivel AC táplálással a gerjesztőáram is változó, a mágnesezési görbe nemlinearitása és a formatényező miatt az átlagos fluxus *kisebb* lesz, mint DC esetben. Ez a tény különösen a névleges terhelőnyomaték feletti tartományban (pl. indításkor) *csökkenti* a motor teljesítményét (3.1. ábra).

3.3. Félhullámú, visszacsatolás nélküli szabályozók

Mint láttuk, a főáramkörű (univerzális) motor fordulatszámát a kapcsolófeszültség középtértékének változtatásával lehet szabályozni. Ez számos módszerrel történhet (pl. ellenállás, autotranszformátor stb.), legpraktikusabb azonban közvetlenül az AC hálózatról a tirisztoros fázishasítás elvének segítségével. Az előző összeállításunkban (RT Évkönyve 1975. 41. . . 44. oldal) megismerkedtünk a fázishasítás sajátos kérdéseivel. Az itt vázolt néhány félhullámú áramkör minden további nélkül univerzális motorhoz is adaptálható. Ezek az egyszerű, visszacsatolás nélküli manuális szabályozók igen gazdaságosak; kurrens építőelemként mindössze 1 db kisteljesítményű tiriszort tartalmaznak (3.2. és 3.3. ábrák).

A 3.2. ábrán látható megoldásban a C₁ kondenzátor csak a fázistolás (késleltetés) funkcióját végzi. Így a tirisztor gyújtása nem impulzusszerűen, hanem az R₁ és R₂ ellenálláson kialakuló áram segítségével történik. Ezért az ilyen szabályozók viszonylag érzékeny tiriszortípust igényel (pl. C106-D; BStB0233BS; 2N6241 stb.). A D₁ dióda feladata kettős; a pozitív félperiódusokban kb. 1,5 V-ra emeli a gyújtófeszültség küszöbértékét, ezáltal határozottabb fázishelyzetű gyújtást és zavarvédeltséget eredményez. A negatív félhullámokban pedig megakadályozza a vezérlőelektróda káros letörését.

A 3.3. ábrán vázolt igen népszerű elrendezés esetén a C₁ kondenzátorban tárolt energiát hasznosítjuk a tirisztorgyújtására. Ezzel lehetővé válik kevésbé érzékeny (ill. válogatás nélküli) típusok alkalmazása. Az áramkör véletlensége igen jó, szabályozási paramétereire pedig általában a célnak megfelelnek.

Egyszerűségük mellett nagy hátrányuk ezen áramköröknek, hogy a segítségükkel szabályozott motor mechanikai jelleggörbéje erősen eső tendenciát mutat (lásd a 3.4a ábrát). Szemléletesen szólva: a terhelőnyomaték hatására a fordulatszám drasztikusan lecsökken. Megszüntetve viszont a terhelést a motor felpörög, egészen az R₂ szabályozó potenciométer által beállított üresjárási fordulatszámra.

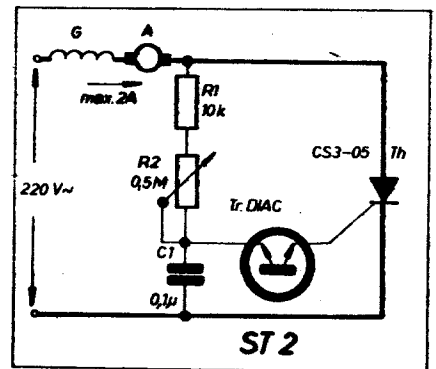
További kellemetlenség, hogy a nyíltláncú elrendezés következtében a motor teljesítménye erősen függ a hálózati feszültség esetleges változásaitól is.

Néhány további alkatrész beépítésével azonban visszacsatolt (másszóval kompenzált, zárthurkú) szabályozókört is kialakíthatunk, amellyel lényegesen méréselhető a fordulatszám-jelleggörbe lejtése (3.4b. ábra).

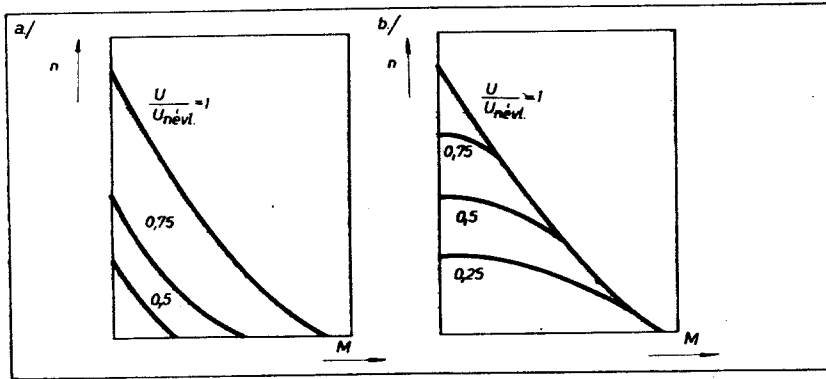
3.4. A sebességfüggő visszacsatolójel

A visszacsatolt szabályozó áramkörök helyes működéséhez az szükséges, hogy elektromos úton érzékelnünk a motor szögsebességét. Ezen információ legkönnyebben a kommutátoros (kefések) motorok esetében szerezhető meg, az indukált ún. belső feszültség, vagyis az elleninduktív erő (EME) „figyelésével”. Ez az a feszültség, amelyet a forgó motor maga generál azon időszak alatt, míg a szabályozó (ill. tápláló) tirisztor *kikapcsol* (tehát lezárt vagy blokkolt) állapotban van.

Külső gerjesztésű és PM motoroknál az indukált feszültség egyenesen arányos a fordulatszámmal. Soros motor esetén viszont a gerjesztőtekercs gyakorlatilag árammentes ezen intervallumokban, ezért csak az állórész *remanens mágnessége* eredményez – a szabályozókor számára használható – ellenelektromotoros erőt. (Megkülönböztetéstül ilyenkor az U_{rem} jelölést használjuk.) Sajnos a remanens



3.3. ábra. Egyszerű, félhullámú, kompenzálatlan szabályozó áramkör impulzusgyújtással



3.4. ábra. Az univerzális motor mechanikai és szabályozási jelleggörbéi: a) kompenzálatlan; b) visszacsatolt áramkörrel táplálva

mágnességre erős hatást gyakorol a motor árama, a vasmag anyaga, mágneses struktúrája és „múltja” – így az érzékelendő első feszültség nemcsak egyedül a szögsebesség függvénye. Mivel pedig az U_{rem} feszültség relatíve kicsi (általában néhány V nagyságrendű), gondoskodni kell arról, hogy a kék elektromos „zaja” ne befolyásolja a szabályozókör működését.

3.5. Egyszerű félhullámú visszacsatolt szabályozók

Frappánsan realizálja az előző elgondolást a *J. W. Momberg* által szabadalmaztatott félhullámú megoldás (3.5. ábra). Némi kényelmetlenséget jelent, hogy a fázishasító tirisztor a motor gerjesztőtekercse és armatúrája közé kell beiktatni.

Az áramkör működését tanulmányozva elegendő a pozitív félperiódusok tartamára szorítkoznunk, ui. negatív félhullámokban a tirisztor természetesen komutál, vezérlő elektrodáját pedig védi a lezárt D_1 dióda.

Az R_2 potenciométer csúszkáján – vagyis az A ponton – a hálózati feszültség leosztódik. Ez képezi a szabályozó alappjelet, amelyet a tirisztor gyújtókörén keresztül az $U_{rem} + U_D + U_{GT}$ eredő feszültséggel összehasonlítunk, a pozitív félperiódusok kezdeti szakaszán. Az U_D nyitó- és az U_{GT} gyújtófeszültség összege kb. $1,5 \dots 2 V$, és gyakorlatilag konstansnak tekinthető. A tirisztor begyújt, ha $U_A \geq U_{rem} + U_D + U_{GT}$; melynek folyamatát jól érzékelteti a 3.5b ábraszorozat.

Álló motor esetén nincs remanens ellen-elektromotoros erő, így az $U_A \geq U_D + U_{GT}$ feltétel már a félperiódus kezdetén teljesül; szemléletesen szólva: kis késleltetési szöggel gyújt a tirisztor. Eredményeként az armatúrára jutó átlagfeszültség is nagy, amely intenzíven gyorsítja a motort. Amint a fordulatszám növekszik, arányosan nő a remanens mágnesség által indukált U_{rem} feszültség is. A tirisztor gyújtása így az U_A feszültség egyre nagyobb pillanatértékei mellett következik csak be, vagyis csökken az áramvezetési szög. Csökken tehát az átlagos armatúra-feszültség, abbamarad a (szög-) gyorsulás, és a motor egy stabil, egyensúlyi fordulatszámot vesz fel.

Terheljük meg ezt követően a motor tengelyét egy adott nyomatékkal. Hatására csökkenne a fordulatszám, és ezzel együtt az armatúra U_{rem} feszültsége is. Ez a tény viszont automatikusan meg növeli a tirisztor áramvezetési szögét, át-tételesen pedig a motor teljesítményét. Érezhető, hogy a rendszer lényegében állandó fordulatszámot igyekszik fenntartani, amely az R_2 potenciométer csúszkáján előre beállítható. A 3.5b ábrán látható, hogy magas fordulatszám akkor áll be, ha az U_A feszültség nagy amplitúdójú. Ilyenkor még számottevő U_{rem} esetén is relatíve kis gyújtáskésleltetéseket kapunk. Alacsony fordulatszámú beállításban az U_A amplitúdója kicsi, és így a tirisztor csak a félhullám közepénél tud gyújtani.

Ez a rendkívül egyszerű és szellemes szabályozó áramkör azonban jónéhány komoly hátránnyal rendelkezik.

a) A határozott gyújtás érdekében az $R_1 - R_2$ osztólánc áramát relatíve nagyra kell választani, amely jelen példánkban kb. $20 W$ disszipációs teljesítményt eredményez!

b) Instabilitás lép fel alacsony fordulatszám beállításakor. A 3.5b ábrából látható ui., hogy a gyújtáskésleltetési szög nem növelhető 90° fölé; ráadásul az U_A

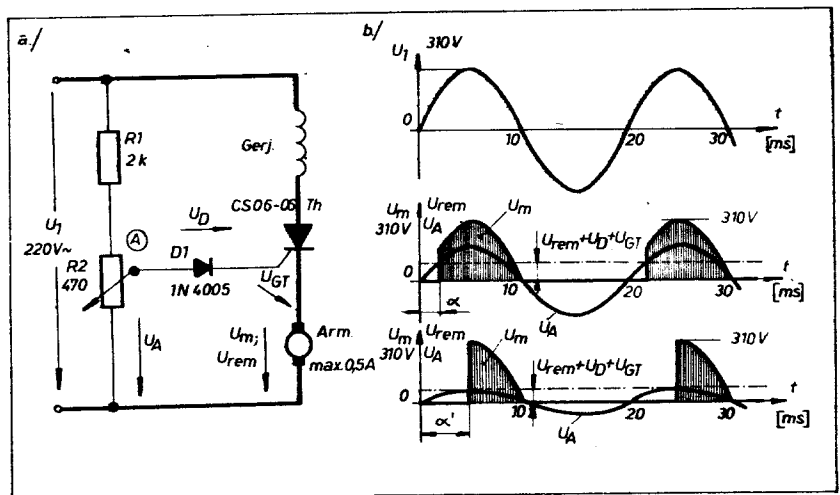
szinuszjel és az $U_{rem} + U_D + U_{GT}$ egyenes metszése nagyon határozatlan ezen helyzet környezetében. Az elérhető minimális 90° -os áramvezetési szög mellett kb. $0,22 U_1$ átlagos feszültség jut a motorra, amely az adott terhelőnyomaték esetén egy még stabil fordulatszámot (és U_{rem} feszültséget) eredményez. Ha ezután az U_A fordulatszám alappjelet ezen érték alá csökkentjük, akkor az ún. ciklusátugrás jelensége áll be. Ilyen módusú működéskor a motor fordulatszám pulzáló, vagyis az átugrott („kihagyott”) ciklusok alatt lassul, majd egy vagy két perióduson keresztül gyújtás lép fel, amely kompenzálja a forgási veszteségeket. Ugyanez a helyzet a hálózati feszültség átmeneti csökkenésekor is.

A motor fokozott terhelésével rendszert elmaradnak ezen jelenségek, azonban a nemkívánatos zaj és a motor vibrációja (esetleg torziós lengések) kívánatosá tesz, hogy megszüntessük ezen körülményeket. Erre az alábbiakban részletezett módszerek ismeretesek.

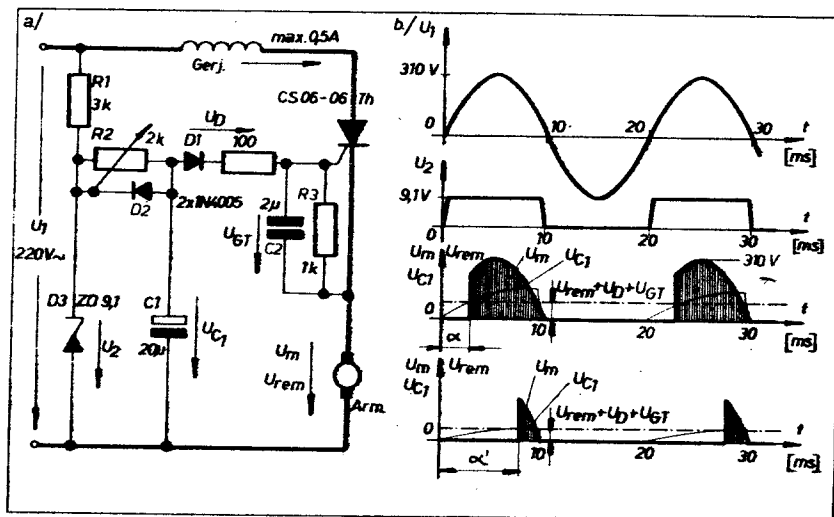
Taylor (*Singer Manufacturing Co.*) által publikált szabályozó áramkör stabil működést biztosít az egészen alacsony fordulatszámokon is (3.6 ábra). Visszacsatoló jelként szintén a remanens fluxus által indukált belső feszültséget használja, de az aszimmetrikus kialakítású fordulatszám-alappjel igen kis áramvezetési szögeket is lehetővé tesz.

A tápfeszültség negatív félperiódusai-ban (amikor D_3 „közönséges” dióda-aként vezet) a C_1 időztető kondenzátor a kis impedanciás $D_2 - D_3$ útvonalon zérus feszültségre kisül. A pozitív félhullámok alatt viszont a C_1 kondenzátor a D_3 Zener-dióda letörési feszültségéről $R_2 - C_1$ időállandóval töltődik. Az áramkör fordulatszám-alappjele így konstans végérték (kb. $9 V$) felé tartó, változtatható idő-állandójú (vagyis meredekségű) exponenciális jellegű fűrészel. Így a megoldás a tápfeszültség változásaival szemben kevésbé érzékeny, az áramvezetési szög pedig kb. $20^\circ \dots 160^\circ$ között kényelmesen beállítható.

A szabályozás dinamikája az előző megoldásnál vázoltakkal teljesen analóg,



3.5. ábra. a) a visszacsatolt félhullámú fordulatszám-szabályozó alappmegoldása; b) az áramkör típusos hullámformái



3.6. ábra. a) Módosított, visszacsatolt, félhullámú fordulatszabályozó; b) a megoldás jellegzetes oszcillogramjai

melyet jól illusztrál a 3.6b ábraszabályozó. Az $R_2 - C_2$ tag sőtöli a tirisztor G-K átmenetét és így védi a vezérlőkört a motor keféje felől jövő „zajjal” szemben. Bár a szabályozó lehetővé teszi a kedvező alacsony fordulatszámú működést, néhány negatívumot azonban még mindig tartalmaz. Ezek közül említésre méltó a vezérlőkör számottevő disszipációja, valamint az, hogy függetleníteni kell a motor armatúra és gerjesztés kivezetéseit.

3.6. Jó hatásfokú visszacsatolt szabályozó alapmegoldása

A soron következő szabályozó nem igényli az armatúra és a gerjesztés szét-kapcsolását, ezért mint egyszerű kétpólus („fekete doboz”) adoptálható az univerzális motorhoz. A visszacsatolt, ill. a vezérlő hálózatban az eddigiekhez képest lényegesen kevesebb hő disszipálódik, így a szabályozó gazdaságosabb és megbízhatóbb működésű. Az alapötlet F. W. Guizwillertől (General Electric) ered, és lényegében az előző két megoldás elvére épül. Előljáróban megállapíthatjuk, hogy az ismertetésre kerülő megoldás a legajánlottabb félhullámú visszacsatolt szabályozó.

A 3.7. ábrán vázolt áramkör a motor U_{rem} belső feszültségét összehasonlítja az U_A alapjellel a vezérlőkör segítségével. Ha a C_1 kondenzátortól (képzeltben) eltekintünk, akkor U_A egy tisztán ohmos $R_1 - R_2 - R_3$ feszültségosztó kimenőjele. A láncon — a D_2 dióda miatt — azonban csak egyirányba folyhat áram. Így az U_A feszültség félhullámú szinusz, az áramkör kialakítása és működése pedig lényegében 3.5. elrendezésnek megfelelő. Mint tudjuk, ezzel a sémával maximum 90° -ig növelhető a gyújtáskésleltetési szög, melynek problémáiról már szóltunk.

Gyökeresen javít a helyzeten a megfelelő C_1 kondenzátor beépítése, amely pozitív félhullámok alkalmával az $R_1 - R_2 - R_3$ osztóról töltődik. A negatív félhullámokban a D_2 dióda mintegy levá-

lasztja az osztót a hálózatról, ezért a C_1 exponenciális jelleggel kisuul az R_2 és R_3 soros eredőjén keresztül. Állandósult állapotban mindezek eredményeként két feszültségkomponens eredője lép fel a kondenzátoron, amelyből az R_2 potenciométer δ leosztása után kapjuk az U_A feszültséget (lásd a 3.8. ábrát).

Az $R_1 - R_2 - C_1$ tag simító („szűrő”) hatása következtében az $R_2 + R_3$ ellenálláson egyrészt DC komponens (PEDESTAL) jelentkezik, melynek nagysága elsősorban az ohmos leosztástól függ. Ezenkívül a nagyértékű R_1 ellenálláson közel szinuszos fázishelyzetű töltőáram folyik a relatív kis reaktanciájú C_1 kondenzátorba — így azon jó közelítéssel koszinuszos váltakozó feszültség (RAMP) keletkezik.

Az imént körvonalazott PEDESTAL-RAMP generátorral realizált U_A fordulatszám-alapjellel az eddigiekhez képest két lényeges előnnyel rendelkezik:

- majdnem 180° -ig növelhető a gyújtáskésleltetési szög,
- a teljes gyújtásszög-tartomány átfogásához szükséges ΔU feszültségváltozás kis értékű, amely nagy hurokerősítésre utal. Ez a tény hatóságosabb szabályozást tesz lehetővé.

Megfigyelhető, hogy a ΔU nagyságát, vagyis a RAMP amplitúdóját elsősorban a C_1 értéke befolyásolja, jó közelítéssel fordított arányossággal (lásd a 3.8c ábrát). Túlzásba azonban ne bocsátkozunk, mivel a nagy hurokerősítés — különösen alacsony fordulatszámú beállításoknál — könnyen instabilitáshoz vezet!

Természetesen ez a szabályozó kör sem mentes kisebb-nagyobb problémáktól. A továbbiakban ezekre szeretnék kitérni.

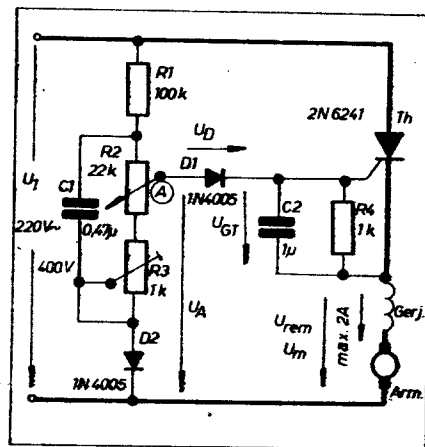
Az áramkör érzékenyen reagál a tirisztor gyújtóáram-szükségletének változására, az eszköz cseréjére, ezenkívül a környezeti hőmérséklet növekedésére. A két jelenség részben közös eredetű, így együtt tárgyaljuk. A helyes működés érdekében az $R_1 - R_2 - R_3 - C_1$ komplexumnak biztonságosan kell fedeznie a tirisztor gyújtásához szükséges áramot, másrészt a gate-impedanciának nem szabad túlzottan terhelnie ezt az osztót. A rendelkez-

zésre álló vezérlőáram i_i közel félszinusz alakú, amelynek kb. 90° -nál van maximuma. Ha I_{GT} ezzel összemérhető, akkor szerencsés esetben csak a gyújtáskésleltetési szög lehetséges tartománya fog beszűkülni.

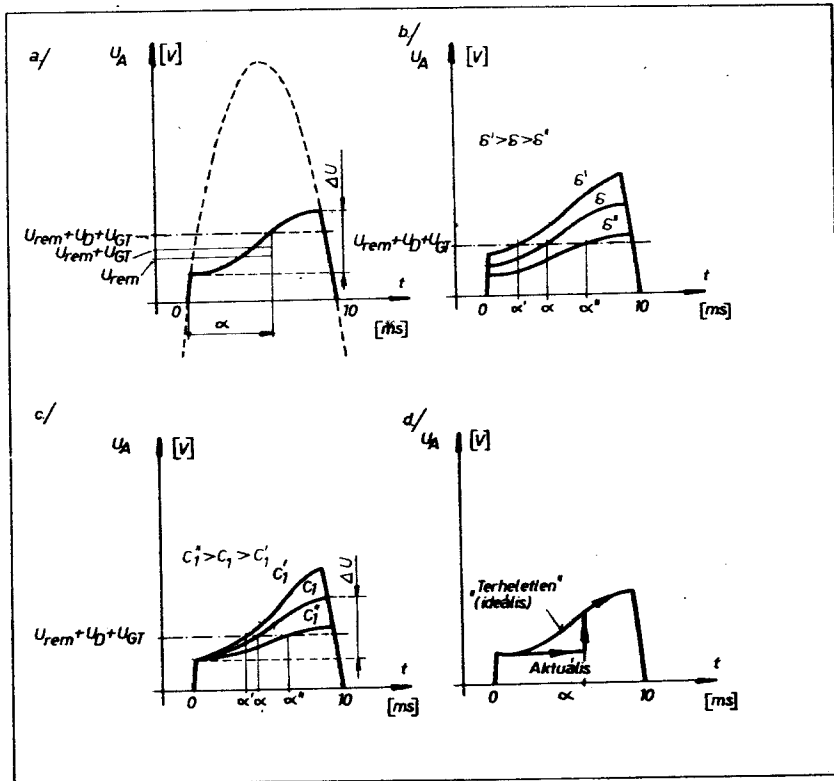
Kedvezőtlen helyzet áll elő, ha a feszültségosztó impedanciája annyira nagy, hogy a kialakuló gate-áram nem tudja begyűjtani a tirisztor. Ilyenkor a 3.8d hullámforma figyelhető meg az A ponton. A félperiódus kezdeti lapos szakaszát a blokkolt tirisztor gate-áramának erős betelthése okozza (az gate-impedancia lényegesen kisebb a gyújtást megelőzően, mint azt követően). A gyújtás a félperiódus közepétáján a legvalószínűbb; ilyenkor egyrészt megnövekszik a gate-impedancia, másrészt lezár a D_1 dióda. Ezzel megszünik az osztó terhelése, az A pont feszültsége pedig visszaugrik az eredeti, terheletlen szintjére. Látható, hogy a tirisztor gate-impedanciája torzítja az alapjel hullámformáját, nevezetesen csökkenti a RAMP meredekségét.

Az áramkör kellemetlen velejárója lehet az ún. termikus megfutás. Ennek során az előzőleg alacsony sebességre beállított motor — kiváltképp magas környezeti hőmérsékleten — szabályozhatatlannul felgyorogul a maximális fordulatszámra. A jelenséget egyrészt a feszültségosztó túlzottan nagy impedanciája, másrészt pedig az a tény okozza, hogy a tirisztor érzékenysége és gate-impedanciája a hőmérséklet emelkedésével nő. A réteg-hőmérséklet növekedésével a vezérlő-elektroda kevésbé terheli az idézett osztót, így növekszik a RAMP tényleges meredeksége. A gyújtási szög ezért előbbretolódik, következképpen erősebb anódáram halad át a tirisztoron, amely még jobban melegíti annak aktív szerkezetét. Ez tovább növeli az érzékenységet, áttételesen pedig az áramvezetési szöget. A folyamat mindaddig fokozódik, míg a közel 180° -os vezetési szöggel el nem érjük a maximális fordulatszámot.

A vázolt kettős probléma elkerülése érdekében minél érzékenyebb tiriszortípust használjunk. A feszültségosztó impedanciáját pedig megfelelően alacsony értékre válasszuk. Általános érvényű szabály, hogy a feszültségosztó átlagos árama



3.7. ábra. Visszacsatolt, félhullámú fordulatszám-szabályozó PEDESTAL-RAMP vezérlőáramkörrel



3.8. ábra. A vezérlőkör lehetséges hullámformái

(a pozitív félperiódusok tartama alatt) a legérzékenyebb tirisztor gyújtóáramának legalább *háromszorososa* legyen!

A rendszer hurokerősítése a motorra jutó átlagos kapocsfeszültség változásának és a remanens mágnesség által generált ellenelektromotoros erő megváltozásának viszonya, azaz:

$$A = \frac{\Delta U_m}{\Delta U_{rem}}$$

Értéke lényegesen *nagyobb* az alacsony, mint a magas fordulatszámú beállításokban; ui. ilyenkor nemcsak a PEDESTAL, hanem a *RAMP* amplitúdója is kicsi a leosztás következtében (lásd a 3.8b ábrát). Ez a nagy hurokerősítés egy abszolút értékben is csekély remanenciájú motorral instabilitást, nevezetesen ciklusátugrást eredményez. Ennek megszüntetésére az alábbi módszerek ismeretesek.

a) Az $R_1 - R_2 - R_3$ ellenállások értékét csökkenteni kell, hogy a C_1 kondenzátor relatíve gyorsabban töltődjön. Így növekszik a RAMP meredeksége és mérséklődik a rendszer hurokerősítése. A viszonylag kis értékű kondenzátor azonban nem ad elegendő fázistolást (forgatást), amely a maximálisan elérhető gyújtáskeleletési szöveget fogja korlátozni. Látható, hogy az építőelemeket *kompromisszumosan* kell megválasztanunk. Segít a helyzeten az R_3 trimmer-potenciométer beépítése, mellyel az R_2 kezdőhelyzeténél beállítható a minimális, még éppen stabil fordulatszám.

A konstruktőrök munkáját szeretnénk megkönnyíteni a 3.1. táblázattal, amely megadja a 3.7. elrendezés alkatrészeinek értékét két különböző érzékenységű tirisztorra. Az építőelemeket úgy méreteztük,

hogy a tirisztor maximális gyújtóárama az első esetben 1 mA, míg a második oszlopban legfeljebb 15 mA lehet!

b) Lényegesen megjavul az áramkör működése, ha módunkban áll a beépítésre kerülő motort előzőleg megválasztani, ill. annak mágnesses struktúráját kismértékben befolyásolni. Konkrétan a remanens fluxus ellenőrzéséről, annak növeléséről van szó. Mint ismeretes, a kis hiszterézisű „lágý” vasanyagból lemezelt állórész nem biztosít a visszacsatolás számára elegendő U_{rem} feszültséget, és így a rendszer nem működik kielégítő stabilitással.

A 3.9. ábra azt a mérési elrendezést szemlélteti, melynek segítségével egyszerűen kiértékelhetők az ezen szabályozókhoz adaptálható motorok. A „toroid” transzformátor segítségével különböző fordulatszámokat lehet beállítani. A D_1 dióda a negatív félperiódusokban levá-

3.1. táblázat. Útmutatás az építőelemek megválasztásához

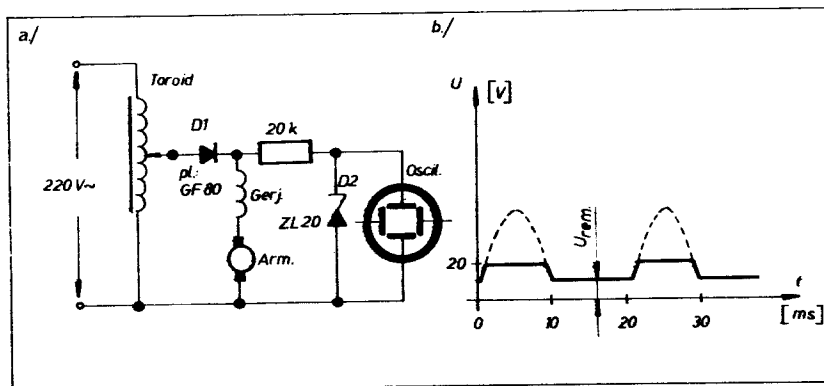
	max. I_{GT}	
	1 mA	15 mA
Építőelem		
R_1 (ohm)	100 k	6,8 k
R_2 (ohm)	22 k	2 k
R_3 (ohm)	1 k	100
R_4 (ohm)	1 k	50
C_1	470 nF	10 μ F
Th (pl.)	C 106-D 2N6241 CS06-04 904	CS 3-05 BRY 44 KT 714
C_2 (opció)	1 nF	100 nF

lasztja a forgó motort a hálózatról. Ezen intervallumokban a remanens mágnesség által indukált belső feszültség a védett bemenetű oszcilloszkópon kényelmesen megfigyelhető. Kielégítő biztonsággal az a motor használható az előző visszacsatolt szabályozókhoz, melynek terheletlen U_{rem} feszültsége legalább 6 V a névleges fordulatszámra mérve.

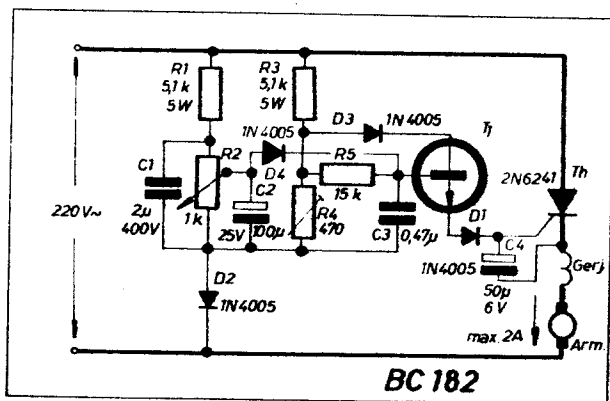
Nagyszámú vizsgálat során beigazoltott, hogy a „közönséges” *hidegen hengerrel* állórészlemezeléssel készült motorok ideálisan illeszthetők az ilyen elektronikus szabályozókhoz. A motor remanens mágnesses struktúráját pedig legegyszerűbben úgy javíthatjuk, hogy az állórész megfelelő pontjaira kis ferritmágnes tömböket ragasztunk.

3.7. Tökéletesített fordulatszám-szabályozó áramkörök

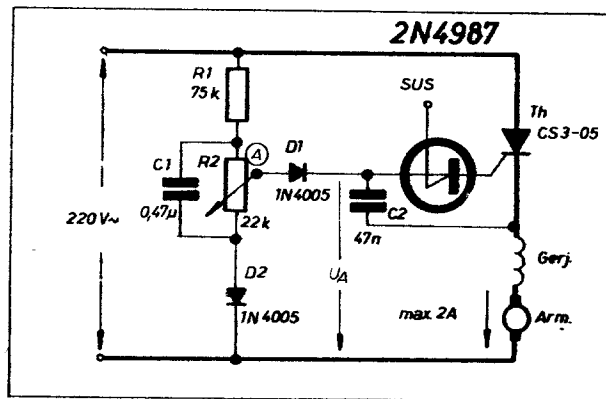
Az előzőekben láttuk, hogy a legsúlyosabb problémát a RAMP ellaposodása okozza, amely az alacsony fordulatszámú beállításnál a PEDESTAL-lal együtt történő leosztás miatt jelentkezik. Kézenfekvőnek látszik az a megoldás, amely megszünteti ezt a „kényszerkapcsolatot”. A 3.10. ábrán vázolt áramkör fordulatszám-alapjele a C_3 kondenzátoron áll elő; egyrészt az R_2 potenciométerrel változ-



3.9. ábra. a) a remanens ellenelektromotoros erő mérési elrendezése; b) az oszcillogram kiértékelése



3.10. ábra. Tökéletesített, félhullámú, fordulatszám-szabályozó emitterkörtől meghajtással



3.11. ábra. Kétféle termikus stabilitású félhullámú fordulatszám-szabályozó SUS triggereléssel

tatható DC (PEDESTAL), másrészt az $R_3-R_4-R_5-C_3$ osztó megjelenő fix amplitúdójú RAMP feszültségek összegeként. A rendszer hurokerősítése így gyakorlatilag konstans és az R_4 potencióméterrel trimmerelhető, míg a kívánt fordulatszám az R_2 potencióméteren beállítható.

A T_1 emitterkötőt a vezérlőkör felé jó elválasztást, míg a tirisztornak kis impedanciás gate-meghajtást nyújt a nagy DC áramerősítés következtében. Ez a tény határozottabb gyújtást ad, és lehetővé teszi a normál (válogatás nélküli) tirisztorok felhasználását. A módszer elfogadható disszipáció mellett kitűnő alacsony fordulatszámú üzemlést biztosít.

Némely esetben a jó alacsony fordulatszámú működés olyan kis impedanciás $R_1-R_2-C_1$ osztót kívánna, hogy az alkatrészek túlzott teljesítmény-disszipációja és külméretei már gazdaságtalanná tennék a megoldást. Ilyenkor alacsony billenési szintű trigger-elemet ajánlatos gate-illesztőfokozatként használni. SUS alkalmazásával igen nagy impedanciás osztólánc realizálható, ennél fogva kisebb méretű és olcsóbb építőelemek szükségesek (3.11. ábra).

Az előzőektől csak kismértékben eltérő PEDESTAL-RAMP áramkör a D_1 diódán keresztül „szinkronban” tölti a C_2 kondenzátort. A tirisztor akkor gyújt, ha:

$$U_A \geq U_S + U_{GT} + U_{rem}$$

ahol U_S az SUS billenési feszültsége. Tipikus értéke 8 V, amely az idő és a hőmérséklet függvényében igen jó közelítéssel állandó. Ez a tény javítja a szabályozórendszer termikus stabilitását.

Az SUS billenésekor a kb. 9 V-ra feltöltött C_2 kondenzátor kisül a tirisztor vezérlőelektroódján. Mivel a tirisztort most nem DC, hanem intenzív áramimpulzus gyújtja, ezért szükségtelenné válik a gate „érzékenységének” korlátozása. A változó áramkör tehát nem igényli a tirisztorok válogatását, és egyáltalán nem kényes az eszköz cseréjére.

Egy további módszer, amellyel megszüntethető a gyújtási karakterisztika és a szabályozási jelleg egymásrahatása, a 3.12. ábrán vázolt rendszerrel lehetséges. Habár ez a megoldás szintén a motor permanens ellenelektromotoros erejét használja visszacsatolójelként, a szabályozó-

kör kiegyenlítődése azonban eltér az előzőektől. A PUT és a vele kapcsolatos alkatrészek egy koszinusz-RAMP+PEDESTAL áramkört képeznek; melynek részletes ismertetésére lapunkban még visszatérünk.

A PEDESTAL szintjét jelen példában a D_1 Zener-dióda letörési feszültségéből az R_4-R_5 osztó állítja elő. A koszinuszos RAMP-ot a kapacitív $R_2-R_3-C_1$ lánc hozza létre. Mint ismeretes, a PUT leosztási tényezője kívülről beállítható (programozható), melyet az R_6 és az R_7 ellenállások viszonya határoz meg.

A szabályozórendszer működése a következő. A hálózati feszültség pozitív félperiódusaiban a D_1 Zener-diódán kb. 22 V amplitúdójú trapézjel lép fel. A ciklus kezdeti szakaszán a C_2 kondenzátor feszültsége gyorsan emelkedik. Amikor eléri az $U_{rem} + U_D$ értéket, kinyit a D_2 dióda, és a kisimpedanciás R_3-D_2 -motor áramkör megfogja a C_2 feszültségét ezen a (fordulatszámmal arányos) szinten.

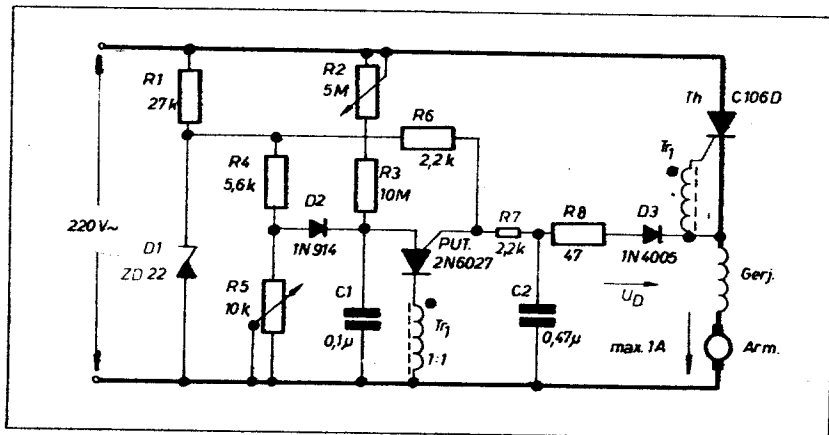
Ehhez képest kis késéssel a C_1 kondenzátor feszültsége is meredeken emelkedik a D_2 diódán keresztül az R_4-R_5 osztó által megszabott PEDESTAL értékére. Majd ezt követi a RAMP rászuperponálódása. Amikor a C_1 kondenzátor egy dióda nyitófeszültségével túlhaladta a „gate” potenciálját, a PUT vezetõ állapotba bil-

len, és a C_1 -ben tárolt energia a T_1 impulzustranzformátor közvetítésével begyújtja a tirisztort.

A rendszer hurokerősítése az R_2 potencióméterrel, vagyis a RAMP (ΔU) amplitúdójával állítható be. Ezen belül a kívánt fordulatszám a PEDESTAL szintjének változtatásával, tehát az R_5 potencióméter segítségével szabályozható. Látható, hogy ha a fordulatszám valamilyen oknál fogva ez alatt van, akkor a relatíve magas PEDESTAL következtében a gyújtási pont előretolódik, amely a motor gyorsítását eredményezi. Fordítva viszont, amikor a fordulatszám a kívánt értéknél több, a gyújtási szög automatikusan kecseltetődik, amely a motor lassulását vonja maga után.

3.8. Teljeshullámú fordulatszám-szabályozók

Bár az eddig megismert félhullámú fordulatszám-szabályozók igen gazdaságosak és előnyös visszacsatolt mechanikai karakterisztikát nyújtanak, van azonban néhány további hátrányuk a teljes hullámú megoldásokkal szemben. A félhullámú szabályozó ui. igazság szerint különleges tervezésű, kisebb névleges feszültségű



3.12. ábra. Precíziós félhullámú fordulatszám-szabályozó PEDESTAL-RAMP vezérlő-áramkörrel, PUT triggereléssel

motort kíván, mivel a motor mindig csökkentett szintű táplálást kap. (Pl. 220 V hálózati feszültség esetén a motoron max. 99 V_{AVG} egyenfeszültséget mérhetünk, ami 156 V_{RMS} effektív értéknek felel meg.)

Ez a kívánalom a gyakorlatban nem egy súlyos limitáció, és nem jelenti azt, hogy egy közönséges 220 V-os motor nem működik megfelelően a félhullámú szabályozóval. Természetesen ilyenkor számolnunk kell a rendelkezésre álló maximális tengelyteljesítmény csökkentésével.

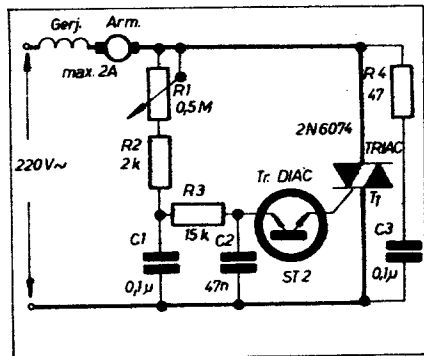
A félhullámú megoldások másik hátránya, hogy valamelyest csökken a fekéf átlagos élettartama. A félhullámú v. DC táplálás esetén a szikrázás is egyirányú, a fekéf jellemzői pedig olyanok, hogy ez a tény fokozza azok erőzóját.

Különösen az előző szempont készítette arra a tervezőket, hogy – figyelembe véve a teljesítmény-elektronika adta kedvező lehetőségeket – kidolgozzanak néhány előnyös teljesítmény fordulat-szám-szabályozót.

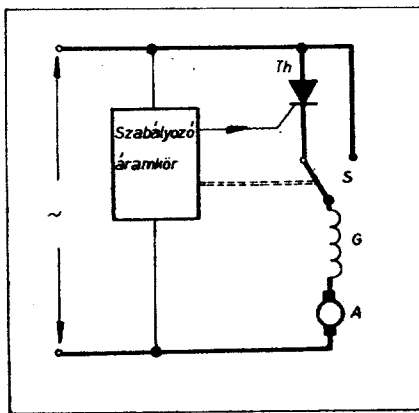
3.9. Visszacatolás nélküli teljesítmény szabályozó

Előző összeállításunkban (RT Évkönyve 1975. 44. . . 48. oldal) megismert teljesítmény fázisszabályozó áramkörök – némi kiegészítéssel – alkalmasak soros, univerzális motorok táplálására. Ezek közül példaképpen bemutatjuk a 3.13. ábrán látható népszerű megoldást, amely gazdaságossági okokból triacot használ szabályozó elemként. A trigger-diaccal realizált szimmetrikus vezérlőkör kis hiszterézisű, széles gyújtásidő-tartományt biztosít. A triacal paralel R₄–C₃ tagnak az a rendeltetése, hogy alacsony szinten tartsa az áramkör kommutációs feszültségmértékét (47 ohm és 0,1 μF a legtöbb alkalmazásban 2 V/μsec alá limitálja kommutációs dU/dt-t, amely úgyszólván valamennyi hálózati típusú triacra nézve biztonságos érték).

A 3.3. ábrához hasonlóan ez a megoldás sem rendelkezik stabilizáló hatású visszacsatolással. Ezért a fordulatszám szabályozhatósága igen mérsékelt, ezenkívül kicsi a motor nyomatéka az alacsony fordulatszámú beállításokban.



3.13. ábra. Egyszerű, kompenzálatlan, teljesítmény fordulat-szám-szabályozó



3.14. ábra. Praktikus, átkapcsolható fél-, ill. teljesítmény szabályozókör

3.10. Visszacatolt teljesítmény szabályozók

Mint már jeleztük, a visszacsatolt félhullámú áramkörök jó minőségű szabályozást biztosítanak közel nulla és a motor névleges tápláló feszültségének kb. a 70%-a között. Ez azt jelenti, hogy segítségével néhány száz/perc-től a legnagyobb névleges fordulatszám 70%-áig folyamatosan változtatható a „kommersz” motor sebessége. Tengelyteljesítményben gondolkodva pedig azt mondhatjuk, hogy a névleges értéknek így mintegy a fele realizálható.

Igen praktikus áramkör készíthető, ha a „fennmaradó” 30, ill. 50% folyamatos szabályozásától eltekintünk. (A legtöbb alkalmazásban ez rendszerint alig észrevehető.) Névleges feszültségű táplálást adhatunk a motornak egy kapcsoló segítségével, melynek az R₁ potenciométer szélső (minimális ellenállású) helyzetében kell átváltania. Ezzel egyszerűen kiiktatódik a motor köréből a fázishasító tirisztor. A 3.14. ábra szemlélteti a kapcsoló egyedüli helyes alkalmazását. Vigyázzunk, mert könnyen kudarok érhet bennünket, ha a maximális teljesítmény elérése érdekében egyszerűen csak rövidre zárjuk a tiriszort! A kapcsoló zárásokor ugyan nem történik semmi rendkívüli; a motor áramfelvétele megnő, és felgyorsul a maximális fordulatszámra. A baj akkor jelentkezik, ha a tápfeszültség negatív félperiódusa alatt nyitjuk újra a kapcsolót. A motor induktív jellegű árama ui. nem szűnhet meg ugrásszerűen, igyekszik magát fenntartani, és így záróirányú letörésbe kényszeríti a tiriszort. Az egyidejűleg jelentkező nagy zárófeszültség és áram számottevő disszipációt eredményez, amely könnyen tönkretetheti az eszközt! (A váltó áramköri megoldásban a motor mágneses energiája a kapcsoló által hűvözött ívben disszipálódik, mielőtt még az a tirisztorhoz csatlakozna.)

A 3.15. ábra a legegyszerűbb visszacsatolt, teljesítmény fordulat-szám-szabályozót szemlélteti – amely azonban megkívánja az armatúra és a gerjesztés különválasztását. Az egész rendszert egy alkalmasan választott D₁...D₄ egyenirányító híd táplálja. A gerjesztést egy további D₅ ún. szabadonfutó (Pettersen-)

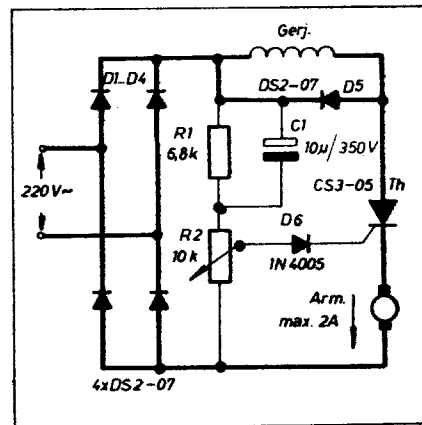
dióddal kell söntölni, amely áramutat biztosít a tekercsben tárolt mágneses energia számára a tirisztor blokkolását követően. (D₅ nélkül ui. nem aludna ki a felperiódusok végénél a tirisztor.) Ily módon a gerjesztőtekercs gyakorlatilag állandóan áram alatt van, amely számottevő ellenelektromotoros erőt indukál az armatúrában. Ezt a feszültséget használjuk most visszacsatolójelként. A vezérlőkör működése és a kiegyenlítődés dinamikája teljes mértékben analóg az 3.5. elrendezésnél elmondottakkal.

A váltó megoldásnak azonban két lényeges hátránya van. Alacsony fordulatszámokon az ellenelektromotoros erő csökkenése következtében a tirisztor anód-katód feszültsége (a félciklusok végénél) nem marad a kommutációhoz szükséges időtartamig negatív. Ha ez bekövetkezik, akkor a soron következő félhullám teljes teljesítményt kap a motor és „rángatni” kezd. A probléma enyhítése érdekében célszerű a C₁ simítókapacitátor beépítése, amely kb. –80 V-tal előfeszíti a (maximális) fordulatszám-alapjelet. A kritikus időszakokban így a gatekör lezár, ami biztonságosabbá teszi a kommutációt. Ajánlatos ezenkívül a beépítésre szánt tiriszort t_q méréssel kiválasztani.

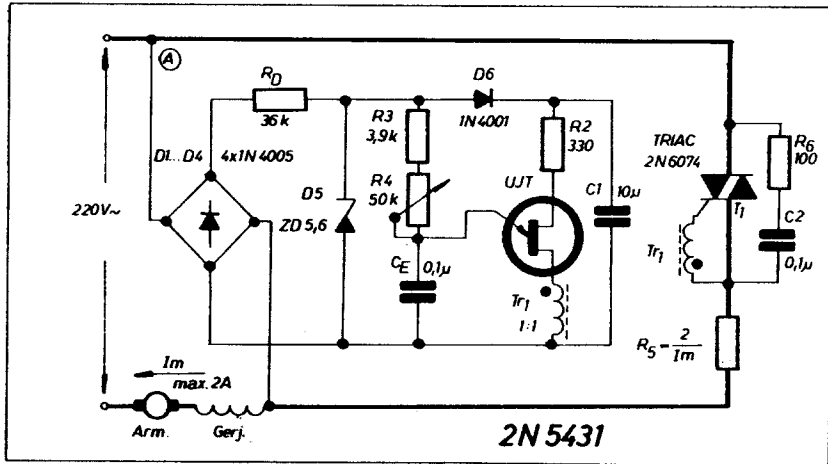
A 3.5. megoldáshoz hasonlóan most sem lehet a tirisztor gyújtáskésleltetési szögét 90° fölé növelni. Ezért kis terhelőnyomaték és alacsony fordulatszámú beállításoknak ciklusátugrások üzemmodd lép fel. Sajnos nem javít a helyzeten, ha az R₂ potenciométert kondenzátorral hidaljuk át, mivel a váltó elrendezésben (teljesítmény feszültséggenerátoros táplálás) nem kapunk kellő amplitúdójú fázistoló feszültségkomponenst!

3.11. Visszacatolt teljesítmény fordulat-szám-szabályozó triacal

Első pillanatra úgy tűnik, hogy a kétirányú, szimmetrikus jellegű triac ideális erre az alkalmazásra. Valóban, használatával csökkennek a tokozási költségek és a költségek, mivel 2 db tirisz-



3.15. ábra. Egyszerű teljesítmény fordulat-szám-szabályozó



3.16. ábra. Teljeshullámú szabályozóáramkör terhelésfüggő visszacsatolással

tort vagy 4 db nagyobb áramú egyenirányítót diódát képes helyettesíteni. Nem szabad azonban elfeledkeznünk az árnyoldáról sem, nevezetesen: a triac kedvezőtlen kommutációs dU/dt jellemzője, továbbá a visszacsatolójel *nehézkés* illesztése problémákat vet fel!

A 3.16. ábra egy olyan fordulatszám-szabályozót szemléltet, amely visszacsatolójelét a motor *terhelésfüggő* áramfelvételéből képezi. Előnye, hogy nem igényli az armatúra és a gerjesztés szét-kapcsolását. A vázolt megoldáshoz igen jól adaptálható pl. a 200...400 W-os kézi fűrógép, melynek kedvező nyomaték-karakterisztikát biztosít a névleges fordulatszám és annak 25%-a közötti tartományban.

Az áramkör működése a jól ismert teljes hullámú fázisszabályozón alapszik, amelyet úgy nyerhetünk vissza, ha eltávolítjuk az R_5 , D_6 és a C_1 építőelemektől. A triac blokkolt helyzetében nem történik „említésre méltó”; az első gyújtási pontot kizárólag az $R_4 C_2$ időálló fogja megszabni. A kialakuló motoráram viszont feszültséget ejt az R_5 érzékelő ellenálláson. Egyenirányítást követően a motorárammal arányos feszültség tölti az emitterkondenzátort (ui. a diódák és a triac feszültségesei gyakorlatilag kompenzálják egymást).

R_5 értéke úgy van megválasztva, hogy a vezetési időszakban kialakuló feszültség nem viszi letérésbe a D_5 Zener-diódát. A $D_6 - C_1$ komplexum viszont állandóan fenntartja az 5,6 V-os interbázis feszültséget. Ily módon az UJT nem képes a vezetési időtartam alatt átbillenni, az emitterkondenzátornak a motor áramával arányos töltése tehát átkerül a soronkövetkező félciklusra. A blokkolt helyzetben az időzítőkondenzátor további töltődése így már egy alapszintről indul, melynek magasságával arányosan csökken a gyújtáskésleltetési szög (analog a PEDESTAL-RAMP szabályozással). A terhelés fokozásával a rendszer növeli a motorra jutó feszültséget, áttételesen pedig annak teljesítményét. Csökkentve a motor terhelését csökken az áramfelvétel is. Az előzőekkel összhangban ez növeli a gyújtáskésleltetést, ami a motorra menő teljesítménymérséklését vonja maga után. A terhelés függvényében a rendszer láthatóan közel állandó fordulatszámot igyekszik tartani.

Az R_5 ellenállást jó közelítéssel a mellékelt formula segítségével határozzuk meg. Pontos értéke valamelyest függ a motor karakterisztikáitól is, ezért célszerű trimmelhető vagy megcsapolásos huzalellenállásból kialakítani. Így lehetőség nyílik arra, hogy az áramkört több különböző

típusú motor szabályozására használjuk. Jegyezzük meg viszont, hogy túlságosan *nagy* értékű R_5 szoros visszacsatolást eredményez, amely könnyen *instabilitáshoz* (lengés) vezet. Ellenkező esetben pedig (laza visszacsatolás) megnő a nyomatékfordulatszám jelleggörbe esése!

3.12. Beépített időzítők

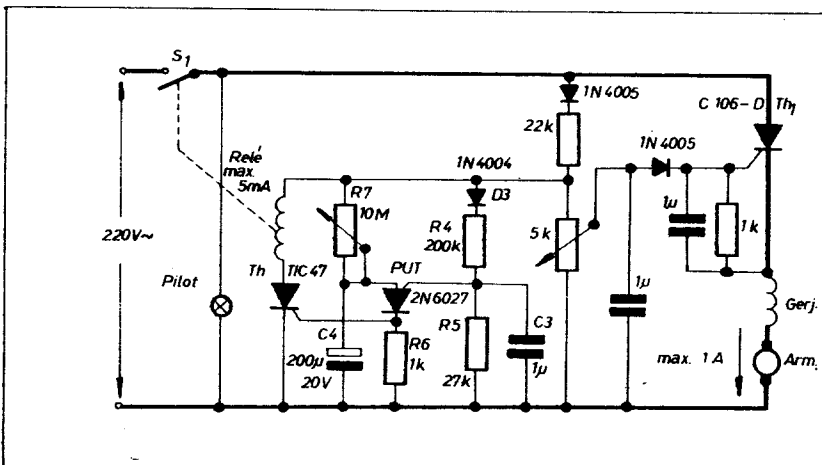
Némely alkalmazásban (pl. kávéőrölő, turmixgép, mixerek stb.) kívánatos lehet a motor működési időtartamának a kezelőtől független meghatározása. Ez a funkció a sebességszabályozóhoz adaptálható elektronikus időzítőáramkörrel realizálható. A kezelő a motor fordulatszámát és az időzítést egymástól *függetlenül*, előre beállíthatja. Maga a fordulatszám-szabályozó rész az előzőekből jól ismert, a célnak legjobban megfelelő típus lehet.

A 3.17. ábrán látható megoldásnál a hálózatra kapcsolással a zárt S_1 kontaktuson keresztül működésbe lép a főáramkör és a PUT időzítő. Amikor a C_4 kondenzátor feszültsége eléri a C_3 potenciálját, a PUT vezetó állapotba billen és begyűjtja a Th_2 tirisztor. Meghúzza a relé, melynek mechanikusan öntartó bontó-érintkezője kikapcsolja az egész rendszert. Újabb időzítési ciklus a relé visszaillesztésével veheti csak kezdetét. A vázolt áramkörti elemekkel kb. 5 percig növelhető a működési időtartam.

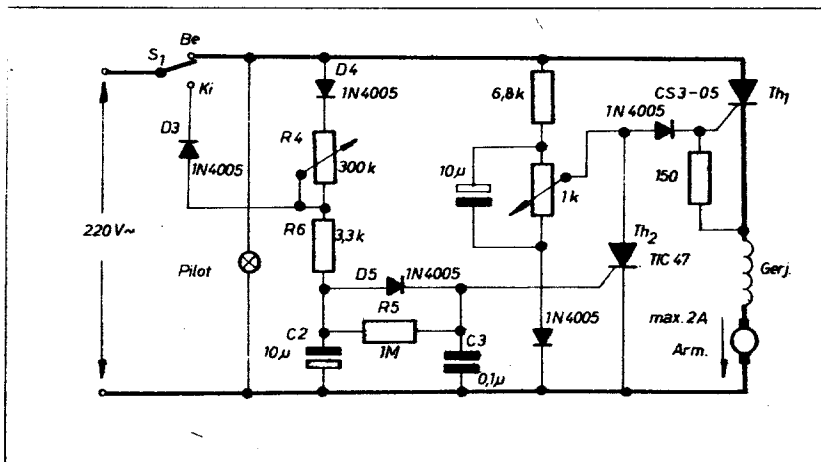
Egyszerű, mindamellett sokoldalúan használható időzített szabályozót mutat a 3.18. ábra. Az S_1 főkapcsoló kikapcsolt helyzetben a főáramkör ugyan le van választva a hálózatról, de a C_2 kondenzátor a jelzett polaritással a tápfeszültség csúcsértékére töltődik a D_3 diódán és az R_6 ellenálláson keresztül. A motor bekapcsolásakor kigyullad a „Pilot” jelzőlámpa és a C_2 kondenzátor kezd kisülni az $R_4 - R_6 - D_4$ alkatrészekben. Mivel azonban ennek a körnek a hálózati félhullám tartamához képest igen nagy az időállója, ezért a kisütőáram csak relatíve keskeny, szinuszsapka impulzusok formájában alakul ki. Ez a tény mintegy megsokszorozza a kisütés, vagyis a késleltetési időtartamát. Amikor C_2 teljesen kisül, és az ellenkező irányban kezd töltődni, begyűjt a Th_2 és eltereli a főtirisztor vezérlő-áramát. Ebben a pillanatban megáll a motor, viszont a Pilot lámpa biztonsági okokból mindaddig égve marad, míg a főkapcsolót ki nem kapcsoljuk. Ezzel kezdetét veheti egy újabb működési ciklus. A realizálható időzítés mintegy 40...50 mp.

3.13. Kisfeszültségű permanens mágneses motorok szabályozása

Mint már jeleztük, egy kisfeszültségű (4...40 V-os) PM motor lehetővé teszi, hogy fordulatszámát a jelen fejezetben tárgyalt áramkörökkel szabályozzuk. Első illusztrációként egy kis teljesítményű alkalmazáshoz kidolgozott, nagy átfogású, félhullámú megoldást ismertetünk (3.19. ábra).



3.17. ábra. Félhullámú fordulatszabályozó PUT időzítővel

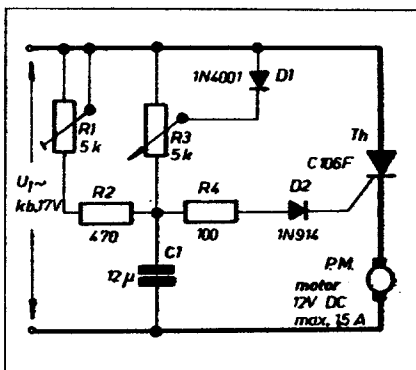


3.18. ábra. Egyszerű időzítővel kombinált szabályozóáramkör

Az R_3 (sebességszabályozó) potencióméter és a D_1 dióda a C_1 kondenzátor DC töltését (PEDESTAL) biztosítja. Az R_1 és R_2 ellenállások alakítják ki az AC komponent (RAMP). A tirisztor vezérlő-elektrodáját az R_4 és D_2 építőelemek védik. A rendszer ciklusátugrásra nem hajlamos, továbbá kitűnő a szabályozás termikus stabilitása, mivel a kikapcsolt tirisztor mellett számottevő ellenelektromotoros erő áll rendelkezésre.

Nagy terhelőnyomaték esetén célravezetőbb lehet a teljesítményű szabályozóáramkör (lásd a 3.20. ábrát). A fázishasító tirisztor akkor gyűjt, amikor az A pont feszültsége túlhaladta a D_3 és a gate-katód feszültségeit, valamint az armatúra ellenelektromotoros erejének összegét. A gyűjtéskésleltetés elsősorban az R_2 potencióméter helyzetétől függ, amely a PEDESTAL szintjén túlmenően megszabja a RAMP meredekségét is.

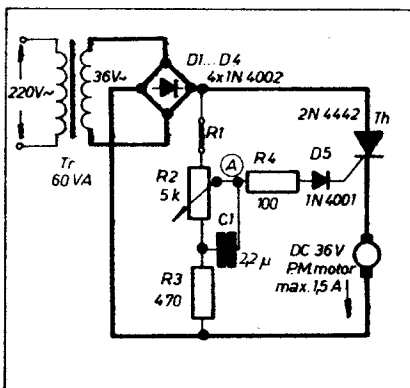
A vázolt áramkörrel kitűnően lehet szabályozni pl. egy fűrógép nagysebességű PM motorját – közel 0 és 20 000 ford./perc értékek között. A különböző beállításokban mért mechanikai jelleggörbét a 3.21. ábra szemlélteti. Bár „alacsony” (< 8000/perc) fordulatszámokon és üresjárásában tapasztalható némi pulzáció, de ez úgyszólván érdektelen, mivel már csekély terhelőnyomaték hatására megszűnik.



3.19. ábra. 12 V-os PM motor félhullámú fordulatszám-szabályozása

3.14. Univerzális motor forgásirány-változtatása

Bármely kommutátoros motor forgásirány-váltása a gerjesztés (főmező) és az armatúrára kölcsönös mágneses helyzetének megváltoztatásán alapszik. Állandósult állapotban a motorra kapcsolt feszültséggel ui. zömmel az indukált ellenelektromotoros erő tart egyensúlyt. Ellenkező irányú gerjesztéssel ez a feltétel csak úgy teljesülhet, ha az armatúra forgásiránya is megváltozik.



3.20. ábra. 36 V-os PM motor teljesítményű fordulatszám-szabályozása

A 3.22. ábra egy teljesítmény, visszacsatolás nélküli fordulatszám-szabályozóval kombinált „manuális” forgásirány-váltó áramkört szemléltet. A gerjesztő-tekerces reverzalás a $Th_1 \dots Th_4$ fázishasító tirisztorokból kialakított hídkapcsolás végzi, melynek tagjai mindig átlósan vezetnek. Ez két független, három tekerces impulzustranzformátor útján lehetséges. A primer körök kiválasztása az S_1 mikrokapcsolóval történik. A forgásirányváltást mindig alacsonyra szabályozott motoráramnál célszerű végrehajtani!

A relaxációs oszcillátor C_1 tároló kondenzátora a szabályozható $R_1 - R_2$ láncon keresztül a D_5 Zener-feszültségéig töltődik. Ezt elérve a dióda letörésbe megy és

vezérlőáram folyik az érzékeny Th_5 gate-csatlakozásába. A gyűjtést követően a feltöltött C_1 kisül a megfelelő impulzustranzformátor primer tekercsén keresztül. A kis tartóáramú Th_5 az R_1 és R_2 anódeellenállások útján egészen a félperiódus végéig begyűjtve marad és így alacsony szinten megfogja C_1 feszültségét, amely kis hiszterézisű működést eredményez.

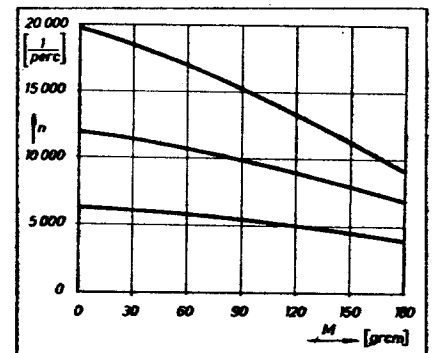
3.15. Polaritásérzékeny szervohajtás

A témakör zárásaként egy igen ötletes, kis teljesítményű soros, ill. univerzális motorhoz kialakított ún. szervohajtást ismertetünk (3.23. ábra). Az áramkör a $D_3 \dots D_6$ diódák elhagyásával értelem-szerűen PM motorhoz is adaptálható. A vázolt megoldással teljesíthető funkciók lényegében kielégítik a reverzaló szervohajtás feltételeit.

A soros főáramkört a motor gerjesztő-tekerese, a fázishasító és áramirányító triac, valamint a $D_3 \dots D_6$ diódahíd képezi, ez utóbbi DC átlójában van az armatúra. A vezérlőkör ismertetésénél látni fogjuk, hogy a triac csak az azonos polaritású félhullámok tartama alatt gyűjt. Az egyenirányítás miatt az armatúrára irány mindenig állandó, a gerjesztőáram viszont az előzőeknek megfelelően reverzalható; így teljesül a forgásirányváltás feltétele.

A megoldás lelkét kétségtelenül az igen szellemes vezérlőáramkör képezi, melynek alapja az $R_1 - R_2 - R_3 - D_1 - D_2 - R_5$ hídkapcsolás. A híd DC átlójában levő R_4 potencióméteren a C_1 kondenzátor simító hatása következtében az R_1 pozíciójától függően 60...140 V egyenfeszültség jelentkezik. A triac T_1 főcsatlakozását referenciapontnak tekintve az R_4 potencióméter csúszkáján (elektromos) középhelyzetben $\pm 30 \dots \pm 70$ V-os négyeszőggyel lép fel, amely az $R_6 - C_2$ időzítőkört táplálja. Ezzel biztosított az AC szinkronizáció és a kis hiszterézisű működés.

Mint tudjuk, a trigger-diac billenési szintje tipikusan ± 32 V, ezért $U_2 = 0$ és nagy értékű R_1 esetén a diac egyik félhullámban sem jut el a billenésig. A motor tehát árammentes és áll. Növeljük



3.21. ábra. 36 V, 17 W-os PM motor szabályozott mechanikai jelleggörbéi

Televízió- technika az acélgyártásban

Számos újságcikk, kiadvány foglalkozott már a vizuális információ alapvető jelentőségével és ennek kapcsán a zártláncú televízióhálózatok felhasználási lehetőségeivel.

Kevesebb szó esett azonban olyan konkrét területekről, ahol már hosszabb ideje eredményesen használják ezeket a berendezéseket. Az ilyen területek sokaságából szeretnénk most kiemelni a miskolci Lenin Kohászati Műveket.

Nem elsősorban azért esett rá a választásunk, mert a magyar ipar egyik óriása, hanem azért, mert az itt működő ipari televízió kamerák és monitorok immáron 10 éve segítik a kormánypadoknál és a dispécserközpontban dolgozók munkáját. A gyár dolgozói megszerették, eredményesen használják ezeket a berendezéseket. Néhány szakember összefogásával gyáron belül megszervezték a televízióegységek állandó karbantartását, ellenőrzését, hiszen a robusztus ipari környezet fokozottabb mértékben veszi igénybe ezeket a precíziós berendezéseket.

A kiépített ipari televízió rendszernek itt két alapvető feladata van:

— egyrészt a dispécseri munka nélkülözhetetlen segítője, hiszen a képernyőről állandó tájékoztatás nyerhető, akár a gyárudvaron folyó anyagmozgatásról, akár például a nemesacél-hengerműben folyó munkáról,

— másrészt konkrét munkafázisokban való részvétel.

Ezen utóbbi esetben két szorosan egybefonódó tényezővel emelhető ki az ipari televízió szerepe: pl. hengerelésnél a légkondicionált vezénylőfülkéből csak egyik oldalról látható a henger és az alatt mozgó több száz fokon izzó

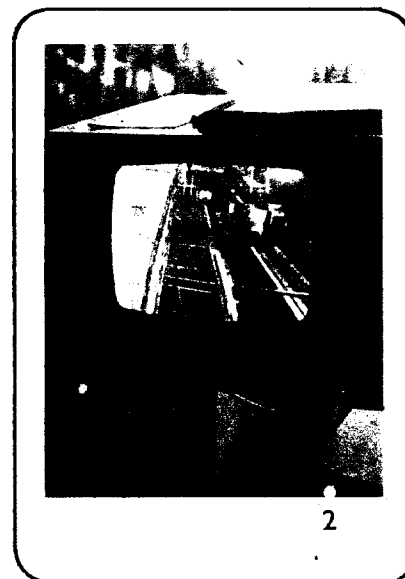
acéltömeg, az átellenes oldalról az anyag visszavezetését a henger alá egy kamera-monitor lánc segítségével végzi a kezelő. Ezt a feladatot egy ember csak részben és magas hőmérsékletű, balesetveszélyes helyről tudná ellátni. Tehát a termelés konkrét segítése itt párosul a balesetvédelmi szempontokkal.

Az elmondottnál azonban sokkal többet árul el az a néhány kép, melyen keresztül bemutatnánk ezt a rendszert és feladatait.

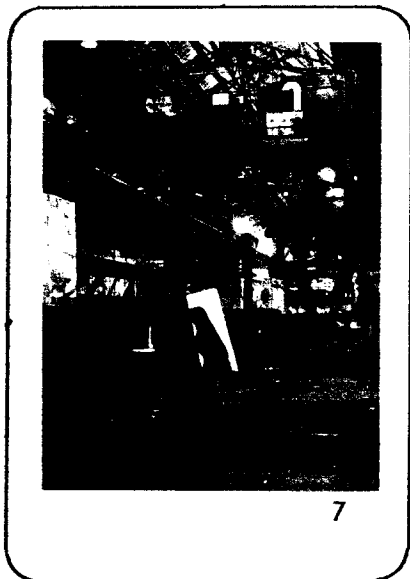
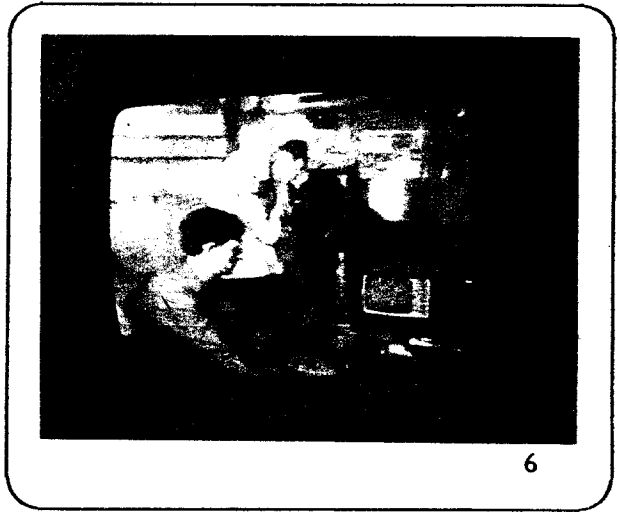
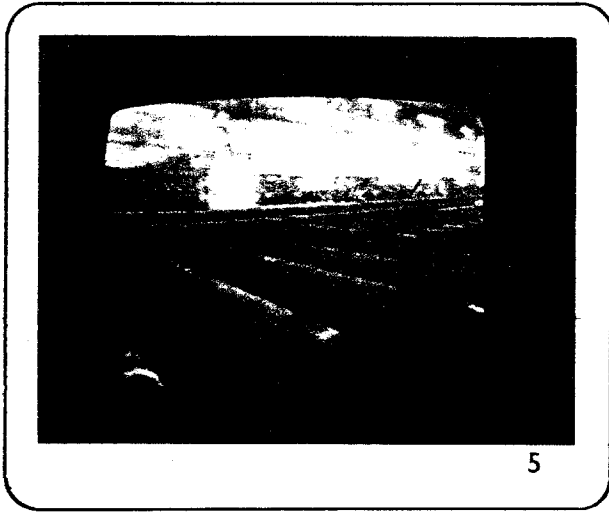
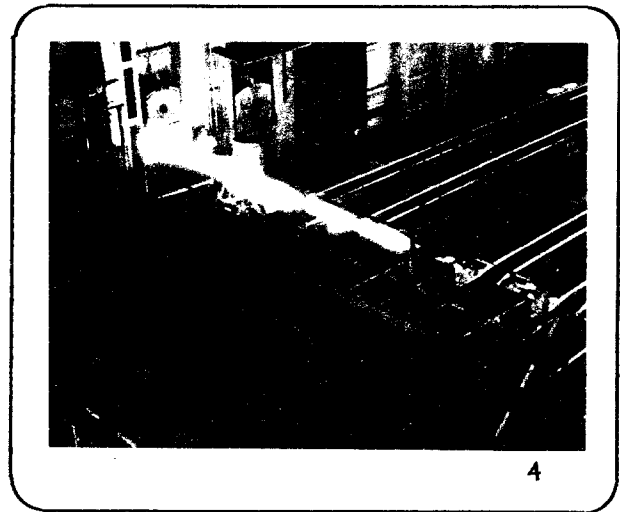
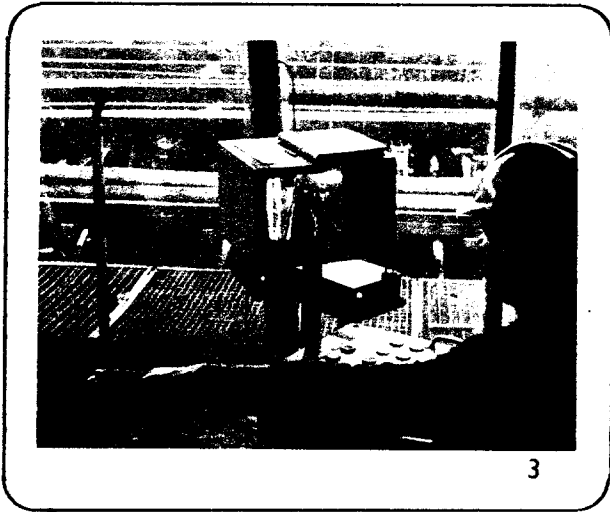
A gyár szakemberei meglepéssel nyugtazzák az elmúlt 10 évben az ipari televízió rendszerrel kapcsolatos tapasztalatokat. Eddig is, és a tervek szerint ezután is fokozott mértékben saját elképzeléseiket és ötleteiket is felhasználva kívánják a gyár életébe beilleszteni a korszerű technika egyik hasznos vívmányát, a zártláncú televíziórendszert. Erre utalnak azok a törekvések is, amelyek a meglévő rendszer korszerűsítését és bővítését célozzák, továbbá az egyéb területeken történő felhasználást irányozzák elő. Így pl. alkalmassá teszik a rendszert a szakmunkásképzés és munkavédelmi oktatás segítésére. Kevés ráfordítással egy házi stúdiót alakítottak ki, mellyel a gyár kulturális programjába is aktívan bekapcsolódhatnak.

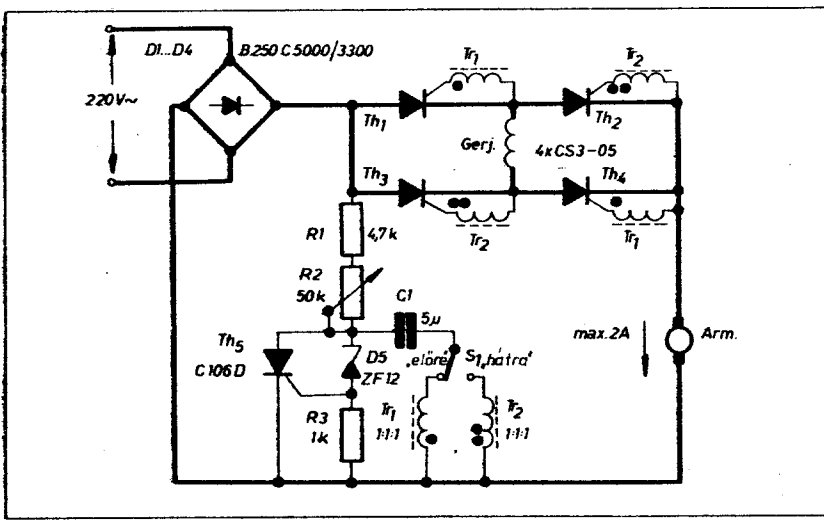
A zártláncú televízió-berendezések gyártását és forgalmazását a HÍRADÁSTECHNIKA SZÖVETKEZET végzi.

Rendszertervezési, műszaki és kereskedelmi kérdések vonatkozásában készséggel állnak a felhasználó rendelkezésére a Szövetkezet Értékesítési Főosztályán (Budapest VII., Csengery utca 28. Telefon: 222-074, Telex: 226151 htsz h.)



- 1 A henger kormánypadon a televízió segítségével vezérelnek
- 2 A kemencenyílás a monitoron
- 3 Manipuláció a televíziókép felhasználásával
- 4 Az acél elhagyja a kemencét
- 5 A hengersor egy részlete a monitoron
- 6 Munka közben
- 7 A buga elhelyezése a durvahenger fogadóra
- 8 Tranzisztoros monitorok a központi vezérlőben
- 9 Egy védett kamera az olfónál





3.22. ábra. Egyszerű forgásirány-váltó áramkör univerzális motorhoz

ezután az U_2 feszültséget pl. pozitív irányba. Hatására az időzítőkört tápláló négyyszögjel „középvonala” is eltörlődik, méghozzá úgy, hogy a pozitív félciklusokban már teljesül a diac billenési feltétele is, így megfelelő kéalkattetéssel gyújtja a triacot. Negatív vezérlőjelet alkalmazva a gyújtás értelemszerűen a negatív félhullámokban lép fel. A motorra jutó teljes feszültség a 3.24. ábrának megfelelően függ az U_2 vezérlőjelettől – melyet célszerűen pl. egy műveleti erősítő szolgálthat.

A rendszer be szabályozása pl. a következő lehet. Zérus U_2 mellett az R_4 „BALANSZ” potenciométer csúszkáján oszcilloszkóp vagy érzékeny DC voltmérő segítségével állítsuk be a négyyszögjel szimmetriáját. Lehetőleg nagy érzékenységnél ($R_4 \approx 0$) és kis ($U_2 = \pm 0,5$ V-os) „löketekkel” minimalizáljuk a holtjártékot. Végül az R_4 potenciométerrel állítsuk be az optimális hurokerősítést.

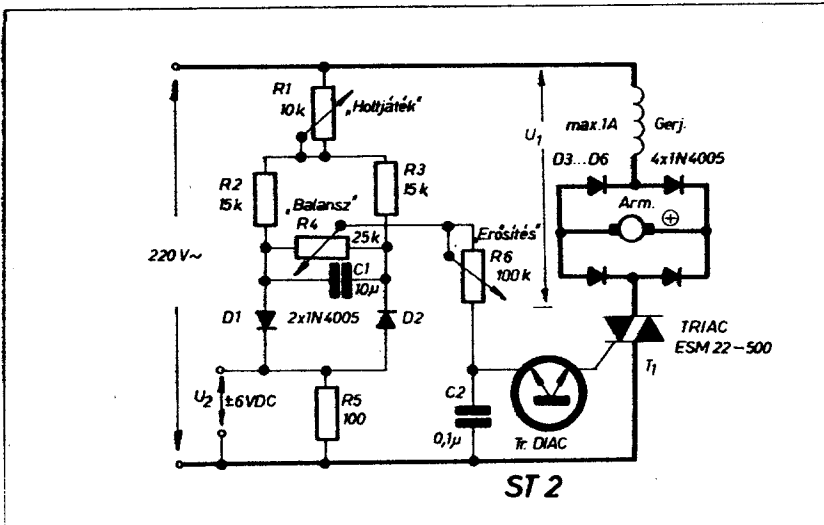
3.16. Összehasonlítás

A fejezet motorszabályozóinak tanulmányozásakor joggal vetődnek fel a konstruktorokban a következő értelmű kérdések: „melyik áramkör a legmegfelelőbb a céljaimra?” Konkrétizálva: „elegendő-e a visszacsatolás nélküli megoldás?”; „fél- vagy teljes hullámú szabályozást választunk?”

Mint már korábban említettük, az adott alkalmazás, a ráfordítás, a konkrét motor, valamint az alacsony fordulatszámú teljesítőképesség többé-kevésbé meghatározza a megfelelő kapcsolást. Például ha az alkalmazás alacsony fordulatszámú nagy indítónyomatékot kíván, akkor csak visszacsatolt megoldás jöhet számításba. Viszont ha nem követelmény az alacsony fordulatszámú működés, akkor egy visszacsatolás nélküli szabályozás is elegendő lehet.

A fél- és teljes hullámú áramköri megoldások összehasonlításáról szintén szövelünk. A kiválasztás ezen a téren meglehetősen kompromisszumos. Amíg a félhullámú áramkörök különösen a közepes és az alacsony, addig a teljes hullámú megoldások elsősorban a magas fordulatszámok tartományában adnak jó szabályozhatóságot.

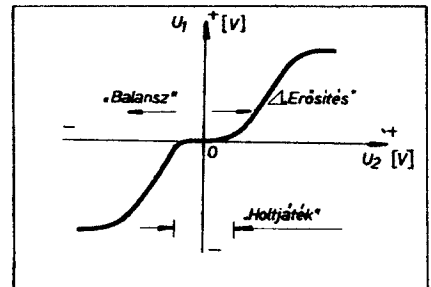
A 3.2. táblázat több különböző szem-



3.23. ábra. Teljeshullámú, polaritásérzékeny szervohajtás főáramkörű motorhoz

3.2. táblázat. A szabályozó áramkörök összehasonlítása

A megoldás Ábra	Fh (félhullámú) Th (teljeshullámú)	Visszacsatolás	Szükséges-e a gerjesztés és az armatúra szétkapcsolása?	Az alacsony fordulatszámú működés	Relatív költség
3.2.	Fh	Nincs	Nem	Rossz	2
3.3.	Fh	Nincs	Nem	Rossz	3
3.5.	Fh	Van	Igen	Rossz	5
3.6.	Fh	Van	Igen	Közepes	7
3.7.	Fh	Van	Nem	Közepes	5
3.10.	Fh	Van	Nem	Jó	10
3.11.	Fh	Van	Nem	Jó	8
3.12.	Fh	Van	Nem	Jó	14
3.13.	Th	Nincs	Nem	Rossz	6
3.14.	Fh/Th	Van/Nincs	Nem	Jó/Közepes	6
3.15.	Th	Van	Igen	Rossz	9
3.16.	Th	Van	Nem	Közepes	18
4.6.	Th	Van	Nem	Jó	20
4.7.	Th	Van	Nem	Jó	18



3.24. ábra. A szervohajtás transzfer karakterisztikája

pontból összehasonlítja a fejezet legtipikusabb áramköréit. Ezzel kívánunk támogatást nyújtani azoknak a konstruktőröknek, akik nem egészen otthonosak a modern félvezetők birodalmában, elképzeléseik viszont már vannak a motorral megvalósítandó feladatról.

Az 1., 2. és a 3. oszlop nem szorul külön

4. Fordulatszám-szabályozás tachogenerátoros visszacsatolással

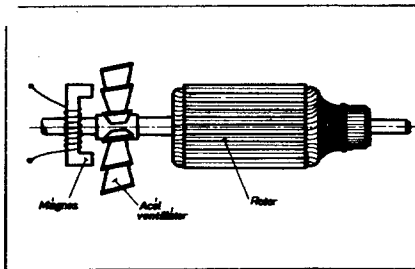
Az alábbiakban vázolt néhány fordulatszám-szabályozó egy kis tachogenerátor feszültségét használja visszacsatolójeleként, amelyet stabil szilícium eszközökkel épült elektronikához illesztünk. A megoldás gazdaságos, igen jó hatásfokú, megbízható, ezenkívül kitűnő karakterisztikájú szabályozást biztosít.

Fő előnye, hogy jól adaptálható az aszinkron és különösen az univerzális motorokhoz. A teljes hullámú fázisszabályozás kisebb költséget, kisebb csúcs-áramfelvételt és külméreteket, valamint nagyobb kommutátor-, ill. kefe-élettartamot eredményez. Ezen tulajdonságok kiváltképpen (félprofesszionális) szerzőgépjármű hajtásszabályozásoknál kamatoztathatók.

4.1. A tachogenerátor

A rendszer lelke természetesen maga a fordulatszám-érzékelő tachométer, amely nagy teljesítményű szabályozásoknál egy kb. magnómotor nagyságú, precíziós külsőgerjesztésű generátor. Természetesen a mi esetünkben ez nem járható út, mivel a tachogenerátor közel akkora (ha nem nagyobb!) lenne, mint maga a szabályozandó fémotor! Praktikusan kihasználhatjuk viszont, hogy a motor tengelyén többnyire van egy – elsősorban a hűtés célját szolgáló – ventillátor. (Ennek hiányában valamilyen forgó- vagy periodikus rezgőmozgást végző, csillag alakban tagolt ferromágneses tárgy, pl. fogaskerék, tengelykapcsoló stb.)

Tachogenerátorunk „armatúrája” ezután egy kis ferritmágnest készített tekercsből áll, melyet oly módon helyezünk el, hogy a mozgó ventillátor lapátjai változtassák a rendszer eredő mágneses vezetőképességét. A 4.1. ábra egy lehetséges elrendezést szemléltet.



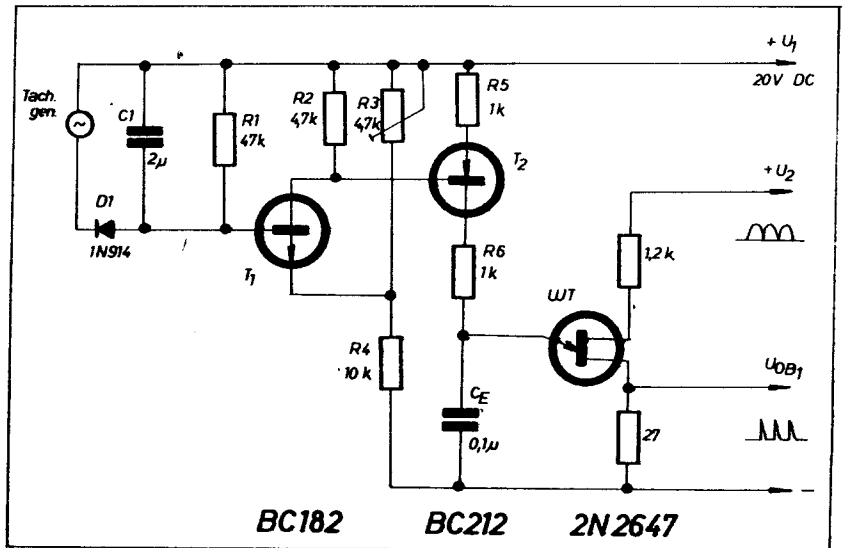
4.1. ábra. Egyszerű tachogenerátor realizálása

magyarázatra. A következő az alacsony fordulatszámú (néhány száz/perc) működést értékeli – három fokozatban. Az 5. oszlop a szabályozó áramkör hozzávetőleges, relatív árát adja, melynek viszonyítási alapjául egy 3,7 A-es, 500 V-os, TO-200 (műanyag) tokozású „átlagos” tirisztor szolgál.

lult és olcsóbb rendszert kapunk. A továbbiakban is ezek kialakításával foglalkozunk.

4.2. Az elektronika

A 4.2. ábrán vázolt alapáramkörnél a tachogenerátor feszültségét egyenirányítjuk és szűrjük ($D_1 - C_1 - R_1$ elemek), majd a $+U_1$ tápfeszültség és a T_1 érzékelő tranzisztor bázisa közé kapcsoljuk. A fordulatszám alapjelet a T_1 emitterén az $R_3 -$



4.2. ábra. A tachogenerátor és a szabályozókör illesztése

A tekercs fluxusa a mágneses Ohm-törvény szerint:

$$\Phi = \frac{M_m}{R_m}$$

ahol M_m a magnetomotoros erő (mágneses potenciál, vagyis a mágnes erőssége), R_m az átlagos erővonal mentén jelentkező mágneses ellenállás (reluktancia). Jogosan feltételezhetjük, hogy a permanens mágnes erőssége állandó, és így a reluktancia fordított arányban változtatja a fluxust.

Folyamatos forgásnál a mágneses ellenállás váltokozza növekszik, ill. csökken, ahogyan a ventillátor acél lapátjai közelednek, majd elhagyják a mágnes pólusait. Az érzékelő tekercsben indukálódó feszültség arányos a menetszámmal és a fluxusváltozás sebességével, azaz:

$$u = -N \cdot \frac{d\Phi}{dt}$$

Gyakorlatilag ezt jelenti, hogy egy tipikus ferritmágnest 1000 menetenként és másodpercenkénti 20 ciklusnál kb. 0,5 V_{cs} indukált feszültségre számíthatunk. (A ciklusszám alatt a mágnes előtt időegység alatt elhaladó lemezek számát értjük.)

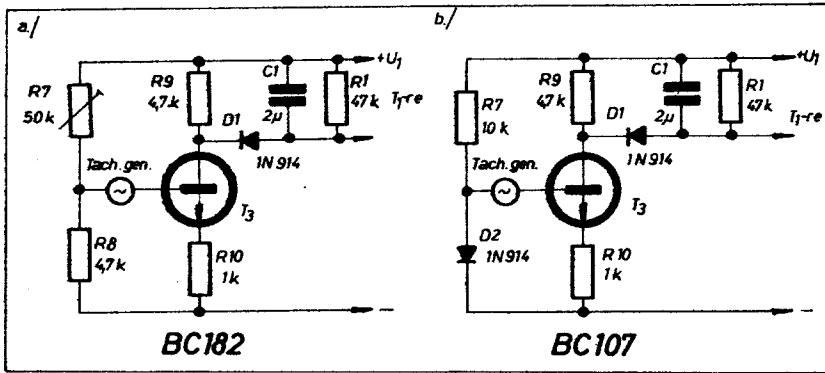
Látható, hogy mind a feszültség amplitúdója, mind pedig annak frekvenciája egyenesen arányos a motor szögsebességével, így ezek visszacsatolásra alkalmas paraméterek. Azonban a feszültség caucs-értékének érzékelésével kevésbé bonyo-

R_4 osztó állítja elő. Az összehasonlítást a T_1 bázis-emitter átmenete végzi. A rendszer úgy szabályoz, hogy állandósult állapotban a detektáló tranzisztor az aktív tartományban dolgozzon.

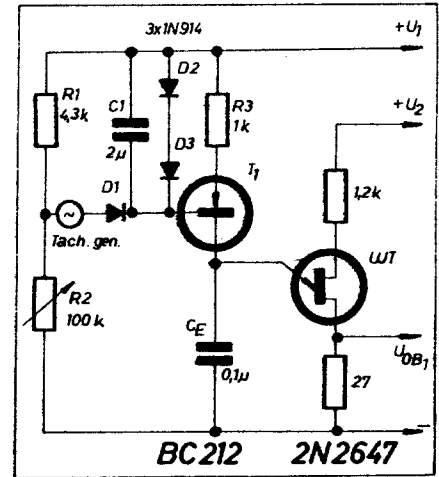
A kiegyenlítést megelőzően, amikor a fordulatszám a kívánt érték alatt van, a tachogenerátor jele kicsi. Az R_1 ellenálláson így tekintélyes bázisáram folyik, amely feltöltésbe viszi T_1 -et. Hatására a T_2 tranzisztor is kinyit, és így nagy árammal tölti az UJT C_E időzítő-kondenzátorát, amely a félcikluson belül korai gyújtást eredményez.

Amint a tachométer feszültsége kezdi megközelíteni a kívánt értéket, T_1 bázis-emitter feszültsége egészen a lezárás határhelyzetéig redukálódik. Ezzel együtt mérséklődik a C_E kondenzátor töltőárama, amely számottevő gyújtáskésleltetést eredményez. Ily módon a motorra jutó átlagos teljesítmény addig csökken, míg éppen elegendő nem lesz a megfelelő sebesség mellett a terhelő nyomaték egyensúlyozásához.

Ha a tachométer kimenő feszültsége túlságosan kicsi ahhoz, hogy szilícium diódával egyenirányítsuk, akkor kompenzált bemenő erősítőfokozatot célszerű használni (4.3. ábra). Az a megoldásnál a tachogenerátor tekercse egy ohmos feszültségosztó és a T_2 erősítő tranzisztor bázisa közé kapcsolódik. Az osztót úgy kell beállítani, hogy zérus tachométer feszültségnél a T_3 éppen hogy csak vezetni



4.3. ábra. Közbenső erősítőfokozat a) ohmos és b) diódás kompenzációval



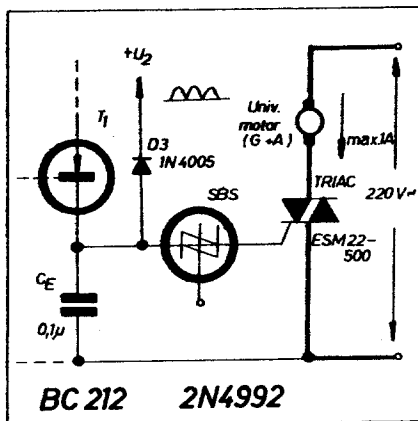
4.4. ábra. Praktikus bemenő és illesztő fokozat

kezdjen. Ha ezután nő a tachométer feszültsége, akkor az erősítő tranzisztor kinyit a pozitív, és lezár a negatív félhullámok tartama alatt.

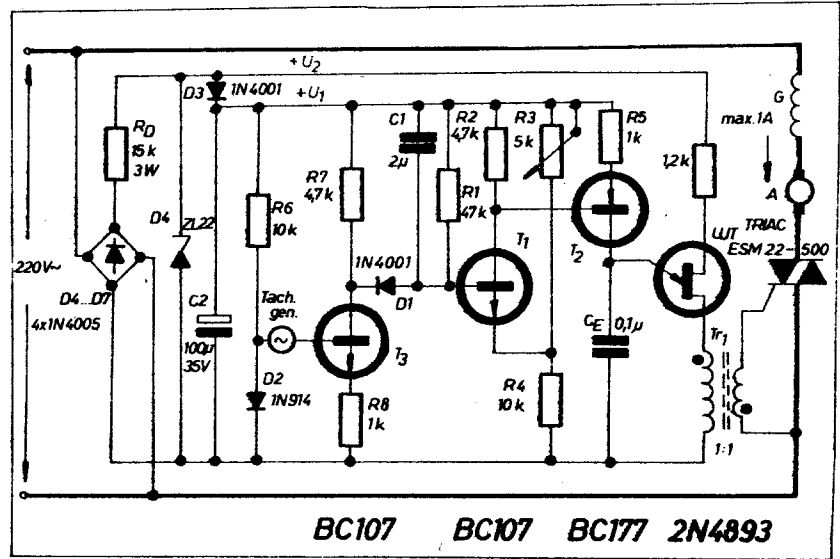
A relatíve nagy értékű emitterellenállás szoros negatív visszacsatolást eredményez; a fokozat erősítése még szélsőséges β toleranciák mellett is R_9/R_{10} értékre áll be. Végeredményben T_3 kollektorfeszültsége invertálisan és felerősítve követi a tachogenerátor pozitív félhullámait, amelyet a D_1 dióda csúcsvegyenirányít. A simító és a szabályozó áramkör az előzőekkel azonos.

Igen jó minőségű bemenőfokozatot készíthetünk, ha az R_3 ellenállást a D_2 szilikium dióddal helyettesítjük (lásd a 4.3b ábrát). Joggal feltételezhető ui., hogy – azonos előállítási technológia mellett – a diódnak és a T_3 tranzisztor bázis-emitter átmenetének igen hasonlóak az erősen hőmérsékletfüggő áram-feszültség karakterisztikái. A vázolt megoldás tervezése igen egyszerű, és nem igényli a kezdeti beállítását.

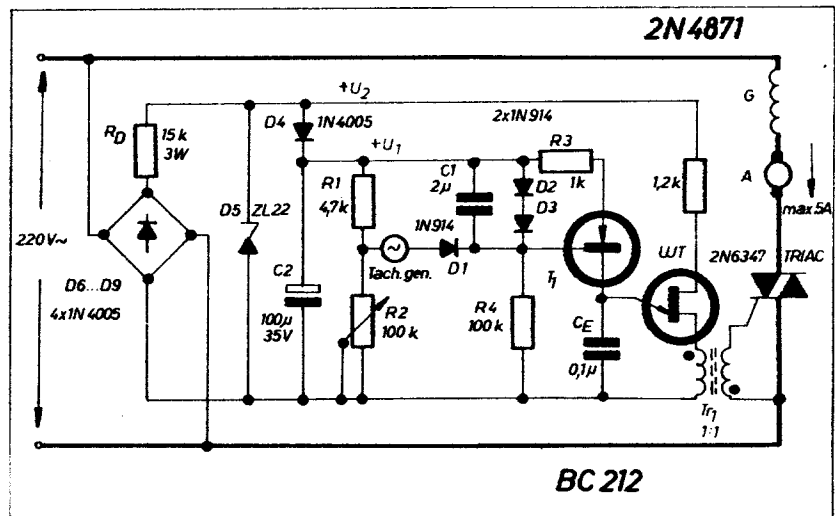
A következő alapáramkörnél az egyenirányított és szűrt tachogenerátor feszültséget összehasonlítjuk az R_1-R_2 osztó felső tagján előálló alapjellel. A fordulatszám-szabályozó pillanatnyi állapotára jellemző eredő feszültségkülönbség a C_1 kondenzátoron jelentkezik, és közvetlenül a T_1 töltőtranzisztor vezérli (4.4. ábra).



4.5. ábra. Példa SBS alkalmazására a gyújtókörben



4.6. ábra. Komplet, teljeshullámú fordulatszám-szabályozó tachogenerátoros visszacsatolással, precíziós elektronikával



4.7. ábra. Nagyteljesítményű fordulatszám-szabályozó tachogenerátoros visszacsatolással, egyszerű elektronikával

Az áramkör további részleteinek működése a 4.2. megoldásával azonos.

Eddigi példánkban egyrétegű tranzisztort használtunk a triac gyújtóköriében. Valamelyest csökken az áramköri építőelemek száma kétirányú bistabil eszközök (trigger-diac, SBS, ATS) alkalmazásával (pl. a 4.5. ábrán). A C_E időzítőkondenzátor „meleg” fegyverzetét azonban a D_3 diódán keresztül a $+U_2$ szüretlen egyen-

feszültségre kell kötni. Így a hálózati feszültség nullátmenetei a C_E kondenzátor alacsony szintre kisül, amely biztosítja a szinkronizált, kis hiszterézisű működést.

Végül a 4.6. és 4.7. ábrán bemutatunk két univerzális motorhoz kialakított, komplett precíziós fordulatszám-szabályozó áramkört, ahol az előzőekben vázolt elveket hasznosítjuk.

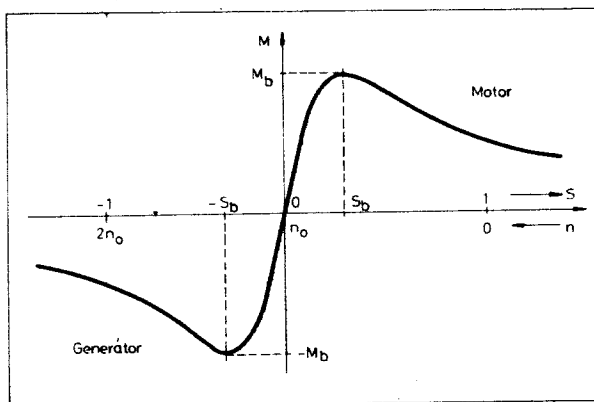
5. Indukciós (aszinkron) motorok fordulatszám-szabályozása

A közhasználatú villamos forgógépek másik nagy tábora az ún. *indukciós* (AC, aszinkron, „rövidrezárt”) motorok képezik, melyek úgyiszlóván valamennyi szempontból ellenlábassai a kommutátoros gépeknek. Előljáróban elmondhatjuk, hogy az indukciós motorok üzemeltetése gazdaságosabb, működésük pedig megbízhatóbb, mint a DC típusoké, mivel nincsenek kommutátoraik és elhasználandó kékük.

Felépítésük robusztus. Poros, erősen nedves, agresszív, sőt robbanásveszélyes atmoszférában is működőképeseek. Említésre méltó, hogy a motor aktív szerkezetét akár közönséges vízzel is hűthetjük (pl. búvárszivattyúk). Beszerzési árak lényegesen alacsonyabb, mint az ugyanolyan teljesítményű DC típusoké. A hozzávetőleges viszonyszám néhányszor 10 W-os gépeknél 1 : 2, nagyobb teljesítményeken pedig kb. 1 : 5 az aszinkron gépek javára!

Ezen kétségtelenül előnyös tulajdonságok legtöbb felhasználóban talán túlzott illúziókat keltenének, ha nem szólnánk az indukciós motor árnyoldaláról. Sajnos ezen motorok fordulatszáma meglehetősen *független* a *terhelőnyomatéktól*; nagyobb arányú változtatás csak tekintélyes veszteségek árán, a precíz szabályozás pedig csak meglehetősen bonyolult elektronikus berendezések segítségével lehetséges!

A továbbiakban vizsgáljuk meg az indukciós motorok működési elvét, helyzetítő képét, valamint szabályozásuk elvi és gyakorlati kérdéseit.



5.1. ábra. Az indukciós motor nyomatékdiagramja a szlip, ill. a fordulatszám függvényében, motoros és generátoros üzemmódban

5.1. Az indukciós motor működési elve

A motor állórészére (sztátor) f_1 frekvenciájú, szimmetrikus többfázisú feszültséget kapcsolunk. A kialakuló fázistölt áramok *forgó mágneses teret* (mezőt) gerjesztenek, amely a légrés mentén közelítően szinuszos eloszlást. A légrésindukció maximuma periódusidőnként egy póluspárral halad tova. Ha a gép p póluspárszámú, akkor a mező p periódus alatt tesz meg egy térbeli fordulatot; másodpercenként tehát:

$$n_0 = \frac{f_1}{p}$$

ill. percenként:

$$n_0 = \frac{60 f_1}{p}$$

a körülfordulások száma.

Ez az n_0 fordulatszámú fluxus metszi az állórész-tekercelest, és így abban $U_{b1} = c n_0$ belső feszültséget indukál. Első közelítésben az állórésztekeres ohmos ellenállását és induktív (ún. szórási) reaktanciáját elhanyagolva azt mondhatjuk, hogy az U_1 kapocsfeszültséggel a belső feszültség egyensúlyt tart, vagyis:

$$U_1 \cong U_{b1}$$

Vizsgálódásaink kezdeti szakaszán U_1 és f_1 adottak és állandók, ezért a motor fluxusa is konstans.

Legyen ezután n a motor fordulatszám-

ma. A főmező a forgórész vezetőkeit így $n_0 - n$ *relatív fordulatszám*mal metszi, hatására ezzel arányos frekvenciájú és amplitúdójú feszültség indukálódik (menetenként):

$$U_{b2} = c(n_0 - n) \text{ és}$$

$$f_2 = k(n_0 - n)$$

Az álló- és forgórészben indukált feszültségek nagyságainak és frekvenciáinak arányát képezve:

$$\frac{U_{b2}}{U_{b1}} = \frac{c(n_0 - n)}{c n_0} = \frac{n_0 - n}{n_0} \text{ és}$$

$$\frac{f_2}{f_1} = \frac{k(n_0 - n)}{k n_0} = \frac{n_0 - n}{n_0}$$

$$\text{ahol } \frac{n_0 - n}{n_0} = s$$

az aszinkron motor *szlipje* („csúszása”). Az előzőeket összevetve azt kapjuk, hogy:

$$U_{b2} = s U_{b1} \cong s U_1$$

$$f_2 = s f_1$$

Ez az U_{b2} amplitúdójú és f_2 frekvenciájú indukált feszültség hozza létre az I_2 forgórész-áramot, amely a rotor R_2 ohmos ellenálláson és L_2 szórási induktivitásán keresztül zárul.

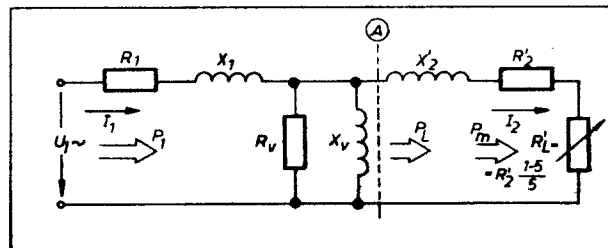
Vizsgáljuk most azt, hogyan változik a *forgórész árama* különböző fordulatszámok, ill. szlippek esetén. Ha a forgórész a főmezővel együtt (szinkron) forog, akkor $n = n_0$, vagyis $s = 0$. A főmező így nem metszi a rotor vezetőkeit, ezért abban áram sem folyik. *Üresjárásban* tehát $I_2 \cong 0$.

Üzemi állapotban a forgórész a fluxushoz képest kissé *lelassul*. Szemléletesen a főmező a rotor körül $n_0 - n$ relatív fordulatszámmal lassan előre forog. A forgórész vezetőkeiben ezért a szlippel arányos amplitúdójú és frekvenciájú áram indukálódik. Mivel az f_2 frekvencia kicsi (0,5... 6 Hz), a forgórész induktív reaktanciáját elhanyagolhatjuk. Az áram tehát a szlippel közel arányos és ohmos jellegű, azaz:

$$I_2 \cong -s \frac{U_{b1}}{R_2}$$

Mivel ilyenkor csak a forgórész ohmos ellenállása korlátozó, a névleges áramot (áttételesen nyomatékot) már igen kis feszültség, ill. szlip ($s_{név1} = 0,01 \dots 0,12$, azaz 1... 12%) létrehozza.

A fordulatszám további csökkenésével (vagyis a szlip fokozódásával) a forgórész indukált feszültsége arányosan, az árama



5.2. ábra. Az indukciós motor egyszerűsített helyettesítő kapcsolása

azonban csak mérsékelten növekszik, mivel az f_2 frekvencia emelkedésével egyre inkább érezhető hatását a rotor szórásreaktanciája. Nagy szlipenél a forgórész árama mindinkább induktív és közel állandó lesz. Álló állapotig lassítva a forgórész ($n=0$; $s=1$) az ún. rövidzárási áram alakul ki; nagysága a névleges érték 2...5-szöröse, az U_1 feszültséghez viszonyított fázisszöge pedig $\varphi_2=60^\circ \dots 80^\circ$.

Tanulmányozzuk ezután, hogyan alakult a motor nyomatéka a fordulatszám, ill. a szlip függvényében. Nyomaték, mint tudjuk, a főfluxus és a forgórész-áramok kölcsönhatásaként jön létre; mértéke a Φ és az I_2 vektorális szorzatával arányos, tehát:

$$M = c_1 \Phi I_2 \sin \alpha \text{ más szóval}$$

$$M = c_2 \Phi U_{b1} \cos \varphi_2$$

$$(\text{mivel } \varphi_2 + \alpha = 90^\circ)$$

Mivel már ismerjük a szlip függvényében a forgórész-áram alakulását, ezért a nyomatéka is következtethetünk, hiszen Φ gyakorlatilag állandó.

Kis szlipen esetén, amikor a forgórész árama tisztán ohmos, az eredő gerjesztés merőleges a főfluxusra ($\alpha=90^\circ$; $\varphi_2=0$). A rotor kerülete mentén ott indukálódnak a legnagyobb áramok, ahol a légréisindukció is maximális. Így nagy erők keletkeznek, melyek nyomatékai összegeződnek. Látható, hogy ez az ún. üzemi tartomány a legkedvezőbb nagy nyomaték létesítésére. A fordulatszám további csökkenésével a szórásreaktancia kezd dominálni, az I_2 áram egyre lassabban növekszik, és mindinkább induktív válik. A motor nyomatéka ezért eleinte meredeken, majd mérsékelten emelkedik, sőt az M_b ún. billenőnyomaték elérése után enyhe csökkenést mutat. A szlip ezen tartományában ui. a forgórész-áram amplitúdója már alig változik, ohmos összetevője viszont egyre csökken. Végeredményben az 5.1. ábrán vázolt általános mechanikai jelleggörbét kapjuk.

5.2. Az aszinkron motor helyettesítő képe és tipikus mechanikai jelleggörbéi

Az aszinkron gép üzemet leíró helyettesítő kapcsolást álló állapotra vonatkoztatjuk, így az megegyezik a transzformátorral (5.2. ábra). A forgórész-köri paramétereket (R_2 ; X_2) a fázisszámok, valamint a menetszámok és a tekercselési tényezők (ξ) négyzeteinek arányában az állórészoldalra kell redukálni. Erre utalnak a felső vesszőindexek. A gép forgását, valamint azt, hogy a rotor helyettesítő képe nem az s_f , hanem az f_1 állórészfrekvenciára vonatkozik – egy, a szlipből függő $\frac{R_2'}{s}$ ellenállással vesszük figyelembe.

A helyettesítő kép többi jelölése: R_v a vasvesztésnek megfelelő ellenállás, X_v a főmező mágneselési reaktanciája.

Az $\frac{R_2'}{s}$ ellenállást ezután fizikai megfontolásból két részre bontjuk. Az R_2 a valóságos forgórész-ellenállás, míg az

$$R_L = R_2' \frac{1-s}{s} \text{ fiktív ellenállás disszipációja}$$

a motor tengelyén leadott (fordulatszámfüggő) P_m mechanikai teljesítmény reprezentálja. A módszer hűen modellezi a forgórész és a motor valóságos viszonyait.

A nyomaték-jelleggörbe a helyettesítő kép villamos teljesítményeiből határozható meg. $U_1 I_1$ a tápláló hálózathoz felvett látszólagos teljesítmény. Az A vonalon halad keresztül az ún. légrésteljesítmény, míg az R_L lezárellenálláson jelentkezik a tengelyteljesítmény. Az egyes teljesítmények értelemszerű különbségei az álló-, ill. a forgórész veszteségei. A főmező reaktanciájától eltekintve háromfázisú motoros üzemben a szlip függvényében a következőképpen alakul a nyomaték:

$$M(s) = \frac{3U_1^2}{2\pi n_0} \frac{\frac{R_2'}{s}}{\left(R_1 + \frac{R_2'}{s}\right)^2 + (X_1 + X_2')^2}$$

Külön is fontos megemlíteni, hogy adott fordulatszám (szlip) esetén a nyomaték a tápfeszültség négyzetével arányos!

A legnagyobb, vagyis az M_b billenőnyomaték helye azon egyszerű fizikai megfontolással határozható meg, miszerint a hozzá tartozó billenőszlip alkalmazásával legnagyobb az $\frac{R_2'}{s}$ ellenállás disszipációja.

Ez teljesítményillesztés esetén teljesül, amikor tehát:

$$\frac{R_2'}{s_b} = \pm \sqrt{R_1^2 + (X_1 + X_2')^2}$$

motoros üzemben:

$$s_b = + \frac{R_2'}{\sqrt{R_1^2 + (X_1 + X_2')^2}}$$

Az előzőeket összevetve a motor billenőnyomatéka:

$$M_b = \frac{3U_1^2}{4\pi n_0 (R_1 + \sqrt{R_1^2 + (X_1 + X_2')^2})}$$

Megfigyelhető, hogy a billenőnyomaték is arányos a tápfeszültség négyzetével, de független a forgórész-köri ellenállástól. A billenőszlip viszont előszörban a forgórész tényleges ohmos ellenállásával arányos. Ezen tények lehetőségét teremtenek különféle mechanikai karakterisztikák

realizálására, melyek közül a három legjellegzetesebbet az 5.3. ábra szemlélteti.

Az a ábra a kis forgórész-ellenállású, általános használatú (kommersz) kalickás motor jelleggörbéjét szemlélteti, ahol a jó hatások, kis üzemi szlip és nagy billenőnyomaték biztosítása a cél. A motor késülhet ún. árnyékolt pólusú vagy kondenzátoros segédáttal, de legelőszérűben háromfázisú kivitelben.

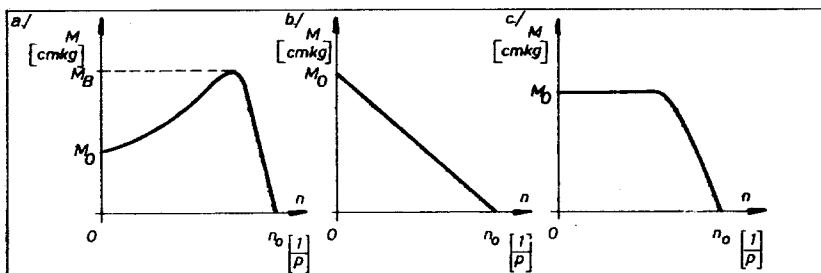
Igen nagy ellenállású, ún. serleges forgórész esetén kapjuk a b jelű karakterisztikát. Szemléletesen azt mondhatjuk, hogy a billenőszlip most $s_b \approx 1$ értékek felé toldott el. A megoldást kiváltóképp kétfázisú 50 és 400 Hz-es szervomotoroknál alkalmazzák; itt fő szempont a nagy indítónyomaték és a jó szabályozhatóság.

Az előző két eset ötvözeseként kapjuk a c jelleggörbét. A motor billenőpontja ellaposodik, és így gyakorlatilag állandó gyorsítónyomatékot biztosít. Az ilyen karakterisztika az áramkiszorítás jelenségét (szkinhatás) hasznosító mélyhornyú és kétcalickás forgórészekkel érhető el. Ezek a motorok különösen előnyösek a nehéz és gyakori indításokat igénylő alkalmazásokban.

Fel kell hívunk a figyelmet arra, hogy az előző fejtegetéseink (a formulák, továbbá az 5.1., 5.2., 5.3. és az 5.4. ábrák) csak arra az esetre érvényesek, ha a motor tápfeszültsége állandósult állapotban szimmetrikus és szinuszos, a légréisindukció térbeli eloszlása szinuszos. A gyakorlatban a motort tápláló szabályozó áramkörök kimenő feszültsége korántsem tekinthető „ideálisnak”; leggyakoribb a fázishasított szinuszos és a négyzöghullám. Ilyenkor a jelzett formulák csak óvatossággal becsúsznak. A nagyobbik probléma viszont az, hogy a motor fluxusának és áramának harmonikus tartalma másodlagos, parazita nyomatékokat eredményez, melyek súlyosan zavarhatják a gép sima felfutását.

5.3. Az indukciós motorok határadatai

Első közelítésben azt mondhatjuk, hogy a későbbiekben vázolt bármelyik típusú sebességszabályozót használhatjuk, ha belül maradunk a motor kapcsolási tábláján feltüntetett névleges adatokon. Ezeket a tekercselés („réz”) megengedett maximális túlmelegedése, a rotor legnagyobb biztonságos szögsebessége, valamint a vasmag telítettsége határozza meg – némi rátartást figyelembe véve. A határadatok végül is egy (a motor üzeme



5.3. ábra. Az aszinkron motor néhány lehetséges mechanikai jelleggörbéje

szempontjából biztonságos) nyomatékfordulatszám tartományt körvonalaznak.

Szabályozott esetben ez a tartomány az alábbiak szerint módosul. Ha a tápláló frekvencia nagyobb, mint a névleges, akkor nem szabad túllépni a motor *tengelyteljesítmény*-határadatát. Ezért a maximális terhelőnyomatékot a fordulatszámmal fordított arányban *csökkenteni kell*. Magasabb fordulatszámokon a terhelőnyomatékot tovább kell mérsékelni, mivel erősen fokozódnak a súrlódási és légellenállási veszteségek!

A névleges alatti fordulatszámokon szintén nem lehet teljesen kihasználni a megengedett legnagyobb nyomatékot, mivel fokozatosan romlik a motor hűtése. **Pl. ha a fordulatszámot a felére csökkentjük, akkor az önszellőzésű motor csak kb. 70%-os nyomatékkal terhelhető.**

Egy motor természetesen a kapacitásban adottnál *nagyobb teljesítmény* leadására is képes, de ez a disszipált hőmennyiség fokozódásával jár. A működés biztonsága érdekében ilyenkor semmi esetre sem szabad túllépni a tekercsszigetelés megengedett legnagyobb túlmelegedését és a rotor garantált szögsebességét.

5.4. Az indukciós motorok fordulatszám-szabályozásának elvi kérdései

Az indukciós motor fordulatszámát az

$$n = \frac{f_1}{p} (1-s)$$

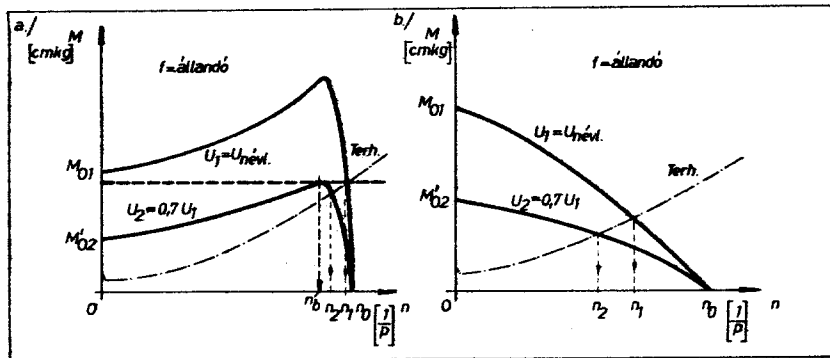
képlet írja le. A pólusszám átkapcsolására nem mindegyik, csak a különleges tekercselésű, ún. Dahlander-típusú motorok alkalmasak. A fordulatszám ezzel a módszerrel általában két, de legfeljebb négy szigorúan diszkrét fokozatban és arányban változtatható.

Rövidrezárt forgórészű törpemotorok fordulatszámja legegyszerűbben a szlippek, a tápfeszültség változtatása révén szabályozható. A módszert főként a takarékoság diktálja, de némely helyesen átgondolt alkalmazásban kielégítő lehet. (Különösen az 5.3b ábrán vázolt motorkarakterisztika esetén eredményes.)

Legprecízebb és egyben a legjobb hatásfokú fordulatszám-szabályozás a tápláló feszültség f_1 frekvenciájának és U_1 amplitúdójának komplex változtatásával lehetséges. Az amplitúdó és a frekvencia együttes, arányos változtatása a főfluxus (át-tételese a nyomaték) állandó szinten tartása érdekében szükséges. A módszer kétségtelenül bonyolult és költséges elektronikus szabályozó áramkört igényel, de a korszerű félvezetőtechnika mindinkább közelebb hozza ennek realitását.

5.5. Egyszerű fordulatszám-szabályozó áramkörök

Az árnyékolt pólusú motorokat főként az alacsony indítónyomatékú terhelések hajtására alkalmazzák. Ezek legtipikusabb példája a *ventillátor*. A fordulatszám kismérvű szabályozásra az előzőekben megismert teljesítményű fázishasító áram-



5.4. ábra. Aszinkron motor fordulatszám-szabályozása feszültségváltoztatással a) kis ellenállású; b) sorleges rotor esetén

körök alkalmasak (lásd RT. Évkönyve '75., 38...48. old.). A működtetéshez egyedül az szükséges, hogy a terhelő ellenállás helyére az árnyékolt pólusú motor tekercsét kapcsoljuk.

Az 5.4a ábra a feszültségváltozás hatását szemlélteti egy közepes hatásfokú, árnyékolt pólusú aszinkron motor karakterisztikájára. Ugyanitt feltüntetünk egy tipikus ventilátor, valamint egy állandó nyomatékot igénylő terhelés (pl. kompresszor) jellegű görbét. Látható, hogy a ventilátoros terheléssel *stabil* n_1 , ill. n_2 fordulatszámokat kapunk, mivel a terhelés nyomatékigényelete mindvégig *meredekebben* emelkedik mint a motor hajtónyomatéka.

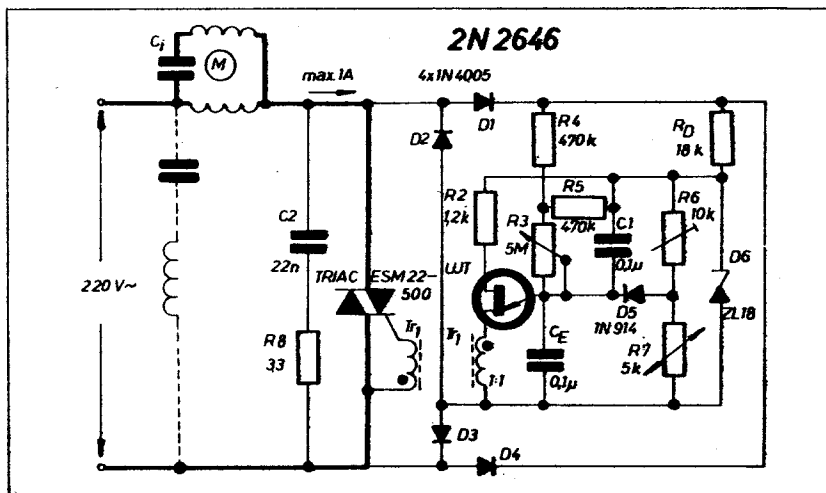
A fordulatszám függvényében közel állandó, ill. nagy indítónyomatékot igénylő terhelések esetén nem alkalmazható a jelzett módszer. Névleges feszültségről indítva a rendszer ugyan normálisan felgyorsul egészen az n_1 stabil fordulatszámig. Csökkentve ezután a feszültséget, a munkapont mindinkább az n_0 billenőpont felé tolódik, amely jelen esetben a stabil működés határhelyzete. U_1 ha bármilyen ok folytán csökken a motor (vagy megnő a terhelés) nyomatéka, akkor a rendszer álló helyzetig lassul, és csak akkor indul el újra, ha pl. alkalmasan megnöveljük a tápfeszültséget. Az ilyen jelenségek

könnyen a motor *leégését* eredményezhetik.

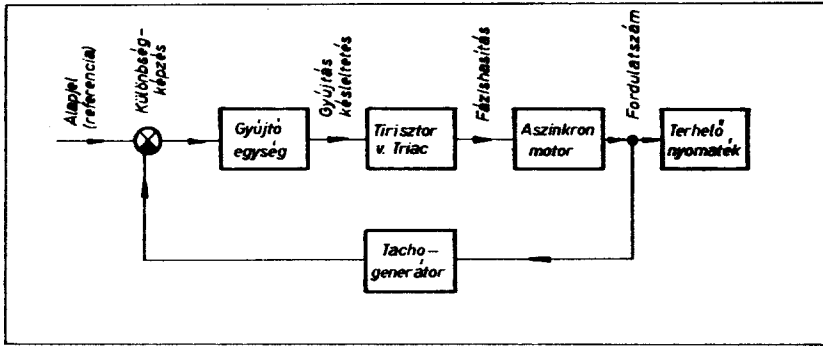
Kedvezőbb a helyzet kondenzátoros segédfázisú indukciós motornál, különösen, ha az nagy ellenállású, ún. sorleges forgórészes típus (lásd az 5.4/b ábrát). Az ilyen motorkarakterisztika kialakításánál a jó szabályozhatóság a fő cél, és eltekintenek a hatásfok kismérvű romlásától. Fontos megemlíteni, hogy a motor segédfázis tekercsét állandóan gerjeszteni kell, mivel annak ki-be kapcsolása során előálló hirtelen nyomatékváltozás lehetlenné teszi a fordulatszám-szabályozást (vö. RT Évkönyve '75, 29. old. 4.9. és 4. 10. ábrák!). Gondolnunk kell továbbá arra, hogy a motor erősen induktív jellegű terhelés.

Az 5.5. ábra egy konkrét, teljesítményű nagy erősítésű szabályozó áramkört szemléltet. Jobb hatásfokú szabályozást érhetünk el, ha a motort nem mint kétpólust használjuk, hanem a kondenzátoros fázis-tekercset közvetlenül az állandó tápláló feszültségre kötjük. A fázishasítás során így *nem romlik* el a két tekercs árama között optimálisra beállított fázisszög.

A megoldás alkalmas ún. *indirekt visszacsatolás* realizálására, amennyiben az R_6 , ill. az R_7 ellenállás helyére alkalmas *érzékelőt* (pl. termisztor, nyomástávadó stb.) helyezünk.



5.5. ábra. Aszinkron motor fordulatszám-szabályozása nagy erősítésű fázishasító áramkörrel



5.6. ábra. Aszinkron motor fordulatszám-szabályozása tachogenerátoros visszacsatolással

5.6. Az indukciós motor sebességszabályozása tachogenerátoros visszacsatolással

Az indukciós motor (a kommutátoros géppel ellentétben) nem ad alkalmas elektromos jelzést a rotor fordulatszámról. Ily módon a direkt szögsebességfüggő visszacsatolás nem megoldható. Az AC motor fordulatszáma fázishasításos táplálással csak úgy szabályozható eredményesen, ha közben egy kis tachogenerátorral érzékeljük a fordulatszámot. A szabályozó rendszer tömbvázlatát az 5.6. ábra szemlélteti. Ha a szabályozással szemben nem támasztunk szigorú kívánalmakat, akkor a 4. fejezetben vázolt egyszerű és olcsó tachogenerátorokat itt is eredményesen használhatjuk.

Stabil szabályozást monoton eső jellegű és erősen feszültségfüggő nyomaték-fordulatszám karakterisztika mellett kapunk (lásd az 5.3b és 5.4b ábrákat). Kis rotor-ellenállású motor (lásd az 5.3a és 5.4a ábrákat) stabil szabályozása igen nehéz, mivel a szemlélt szögsebesség-tartományban a felnyitott hurok erősen nemlineáris. Ugyanezen megfontolásból a segédfázis indítókapcsoló használata sem célszerű.

A tömbvázat realizálása érdekében a már megismert, nagy erősítésű fázishasító áramkört a tachogenerátorhoz csatlakozó T_1 bemenő (különbségképző) és a T_2 el-

választó-emitterkövető fokozattal kell kiegészíteni (5.7. ábra). A szabályozás a PEDESTAL szintjének változtatásával történik, amely a 18 V-os stabil tápfeszültség és a kb. 3-szorosára erősített tachogenerátor jel különbségeként áll elő a T_2 emitterén.

A megoldás nem az alapjellel, hanem az AC tachogenerátor egyenirányított és szűrt feszültségének leosztásával változtatja a fordulatszámot. Az R_7-C_2 tagot úgy választjuk meg, hogy a legkisebb fordulatszám, ill. tachométer-frekvencián is kielégítő simítást biztosítson – összhangban a rendszer stabilitási kívánalmaival. A módszer háromfázisú szabályozóhoz is alkalmazható.

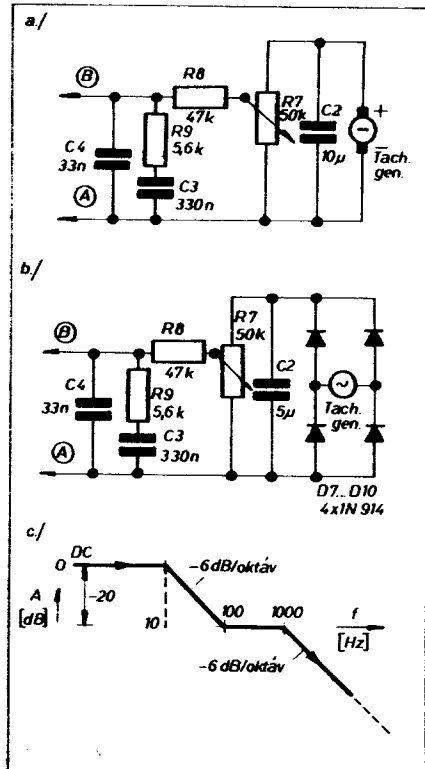
Az 5.8. ábra azt szemlélteti, hogyan kell a különböző (DC, ill. AC) tachogenerátorokat a nagy hurokerősítésű szabályozóhoz illeszteni. A tachogenerátorral szembeni legfontosabb kívánalom, hogy kimenő feszültsége arányos legyen a fordulatszámmal, és legalább 4 V-ot szolgáltatson. Precízebb szabályozások DC tachogenerátorának igen jól megfelel egy kis méretű, kb. 24 V-os PM motor, míg AC esetben egy serleges kétfázisú szervomotor. A tachogenerátor simított és leosztott kimenőjelét az $R_8-R_9-C_3-C_4$ aluláteresztő szűrő illeszti a T_1 erősítő fokozathoz. Az 5.8c ábrán vázolt amplitúdó-frekvencia karakterisztika biztosítja a visszacsatolt rendszer kitűnő stabilitását.

5.7. Változó frekvenciáról táplált motorok

Vizsgáljuk most meg azt, hogy mire számíthatunk és miként kell eljárunk a névlegestől eltérő, változó frekvenciájú táplálás esetén. Konkrétan: mekkora feszültséget kell ilyenkor az aszinkron motorra kapcsolni, és hogyan alakul a mechanikai jelleggörbe.

A motor kapocsfeszültségét meghatározza az elérendő fluxus, de a telítődés korlátozza. Ha elhanyagoljuk az állórész-tekeres feszültségeseit, akkor a kapocsfeszültség és a főmező által indukált elektromotoros erő közel egyenlő, azaz:

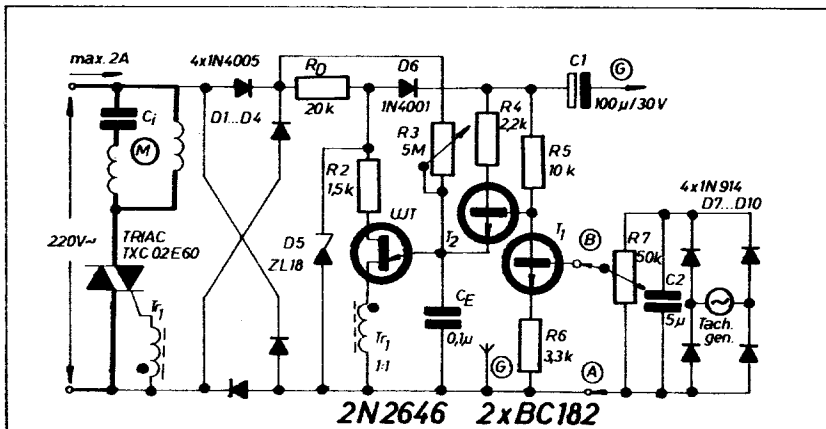
$$U_1 \cong U_{b1} = 4,44 f_1 N_1 \dot{\Phi}$$



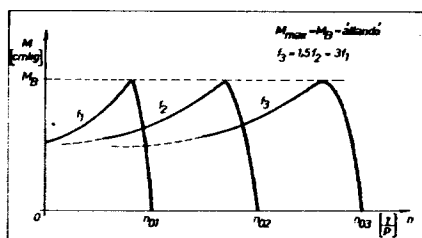
5.8. ábra. Stabilitásjavító kompenzáló tagok a) DC tachométer és b) AC tachométer esetén. A c) ábrán a megoldások amplitúdó-frekvencia diagramja látható

Mivel célszerű a névleges állapot fluxusát fenntartani (ui. lefelé a gép kihasználatlansága, míg felfelé a telítődés szab hátrált), ezért a kapocsfeszültséget első közelítésben a frekvenciával arányosan kell változtatni.

Ellenőrizni kell azonban a vasvesztéseket, melyek adott fluxus, ill. légrés-indukció esetén részben a frekvenciával, részben annak négyzetével arányosak. A frekvencia emelkedésével az állórész vasvesztése is megnövekszik. Ez csak akkor engedhető meg, ha a nagyobb fordulatszámmal járó jobb hűtés ellensúlyozza a gép melegedését, és az nem éri el a veszélyes szintet. Ellenkező esetben a frekvencia függvényében a kapocsfeszültséget csak mérsékelten szabad növelni.



5.7. ábra. A tachogenerátoros visszacsatolás áramkörti realizálása



5.9. ábra. Változó frekvenciával táplált indukciós motor nyomaték-jelleggörbéi

Ezen megfontolásból következik, hogy egy közhasználatú motor esetén kb. 200 Hz az alkalmazható legnagyobb tápláló frekvencia.

Egészen alacsony frekvenciákon az állórész ohmos feszültségese már egyáltalán nem elhanyagolható. Ezért az állandó fluxus fenntartása érdekében a kapcsoló feszültséget már nem kell a frekvenciával arányosan csökkenteni. Közepes motoroknál kb. 8...10 Hz alatt már gyakorlatilag állandó feszültséget kell fenntartani. A szlip nagyságának növekedése és a hatásfok romlása miatt a legkisebb gazdaságos tápláló frekvencia így mintegy 2...3 Hz-re adódik.

A fizikai képből ismeretes, hogy a forgatónyomaték az állandó szinten tartott fluxus és az $n_0 - n$ relatív fordulatszám hatására indukáló forgórész-áramok szorzataként jön létre. A nyomatékgörbe szempontjából tehát érdektelen, hogy mekkora a mező n_0 abszolút fordulatszáma. Ebből következik, hogy az egyes frekvenciákhoz tartozó jelleggörbéket a fordulatszámtegyelő irányában történő arányos eltolással kapjuk. Ez azt eredményezi, hogy a táplálófrequencia növekedésével csökken a motor billenőszlipje. A helyettesítő képből is az adódik, hogy τ_1 frekvencián a billenőszlip:

$$s_0 = \frac{R_2'}{\sqrt{R_1^2 + \nu^2(X_1 + X_2)'^2}}$$

Kis és közepes teljesítményű motorok esetén az előző megoldások csak közelítően érvényesek. Tekintetbe kell továbbá venni másodlagos effektusokat is, mint pl. az áramkiszorítás jelenségét. A névleges fölötti frekvenciatartományban ezért gyakorlatilag állandó, esetleg mérsékelten növekvő tendenciájú szlipet mutat az indukciós motor mechanikai jelleggörbéje (lásd a 5.9. ábrát).

5.8 Inverter vagy ciklokonverter?

Kétféle korszerű (félvezetős) áramkör-család ismeretes, amelyek képesek biztosítani a változtatható frekvenciájú (és amplitúdójú) táplálást az indukciós motoroknak: az *inverterek* és a *ciklokonverterek*. (Részletesebb ismertetésükre valószínűleg még visszatérünk.)

A ciklokonverter (direktátalakító) lényege és előnye, hogy *közben DC átalakítás nélkül* változtatja át a háromfázisú hálózat frekvenciáját. Hátránya, hogy az elérhető kimenő frekvencia alacsony, 50 Hz-es táplálással mintegy 2...20 Hz.

A kimenőjel felharmonikus tartalma nagy, amely hozzájárul a motor melegítéséhez. A ciklokonverter végül meglehetősen sok nagyteljesítményű félvezető eszközt, ezek meghajtásához pedig bonyolult gyűjtőköröket igényel.

Az inverter tulajdonképpen egy DC-AC átalakító, melynek kimenő frekvenciája *széles tartományban* változtatható. Ha AC hálózatról tápláljuk, akkor egyenirányításról és megfelelő simításról kell gondoskodni. A közbenső szűrőkör viszont jól csillapítja a hálózat felé tartó kapcsolási (tű-) impulzusokat. Az inverter a ciklokonverterhez képest kedvezőbb teljesítménytényezőt ($\cos \varphi$) biztosít, ezenkívül kevesebb nagyteljesítményű félvezető eszközt és egyszerűbb gyűjtőköröket igényel. Hálózatról és akkumulátortelepről egyaránt működtethető.

Szabályozó eszközként 10-15 éve tirisztorokat, a legutóbbi időktől azonban nagy teljesítményű tranzisztorokat is előszeretettel alkalmaznak.

A tranzisztor a bekapcsolt állapot fenntartásához állandó meghajtást igényel, ezenkívül ellen kell állnia a nagy áram- és feszültség-igénybevételeknek. Amikor azonban telítésbe vezéreljük, kevesebbet disszipál, ezenkívül gyorsabb működésű és egyszerűbb lezárni, mint a tirisztor.

A tirisztor gyűjtése egyetlen teljesítményimpulzust kíván, viszont addig marad bekapcsolva, míg az anódáramot egy adott szint alá nem csökkentjük. Az áram lecsökkentése történhet a természetes kommutáció folyamán - a szinuszos táplálás negatív ciklusai alatt, vagy egy különleges áramkörrel, amely eltereli az áramot, vagy hirtelen megnöveli az soros impedanciát. Az inverterekben kizárólag ez utóbbi, ún. *forszírozott kommutáció*val kell a tirisztorok kioltásáról gondoskodni.

A következő két inverteres táplálású motorszabályozást ismertetünk.

5.9. Egyfázisú indukciós motor precíziós fordulatszám-szabályozása

A szabályozóáramkör blokkvázlatát a 5.10. ábra szemlélteti. Az egyes építőkövek funkcionális működését a továbbiakban részletesen ismertetjük. A megoldás - amely lényegében egy forszírozott kommutációjú inverter kör épül - változtatható frekvenciájú és ezzel arányos feszültségű táplálást biztosít. Kiváló fordulatszám-szabályozást nyújt, ezenkívül *nem igényli a motor átalakítását*. Meg kell említenünk, hogy a motor veszteségei a négyzöghullámú táplálás következtében valamelyest nagyobbak, mint szinuszos esetben. Ez a kb. 15%-os hatásfokromláson túlmenően érdektelen, mivel a motor csekély túlmelegedése még nem veszélyezteti a szigetelések épségét.

A hasonló célú (klasszikus) inverter lényege egy transzformátor, melynek közepmegcsapolása primer tekercsét tirisztorok segítségével felváltva a DC tápegységhez kapcsolgatjuk. A szekunderben indukáló négyzöghullám AC táplálást ad a terhelésnek. Ezzel a módszerrel azonban már relatíve kis motorhoz is túlságosan

nagy transzformátor adódna. Az 5.11. ábrán vázolt inverter működése az előző elvét használja, de csupán egy közepmegcsapolású L_1 *autotranszformátort* alkalmaz a motor teljesítmény-illesztéséhez.

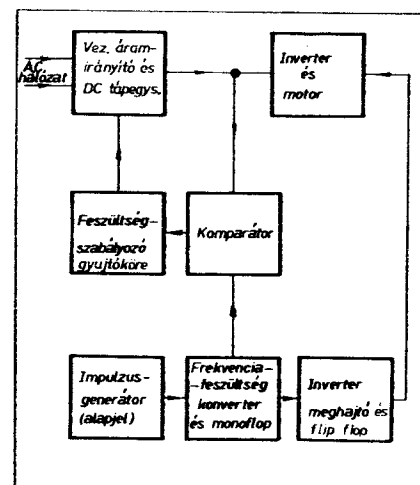
Az L_1 induktivitása *nem kritikus*, de a huzalkeresztszámzatnak biztonságosan kell fedeznie a motor áramát (gondoljunk pl. az indításra). Annak illusztrálására, hogy a működés szempontjából mennyire közömbös az L_1 induktivitása, a tekercset két egyforma ohmos ellenállással helyettesítettük. Egyedüli különbség a motorra jutó csúcstól csúcsig mért feszültségben jelentkezik, amely az autotranszformátoros hatás következtében *közel kétszerese* a tápfeszültségnek, és így kb. négyszer nagyobb, mint a kísérleti (ellenállásos) elrendezésben.

A konstruktőrökben jogosan vetődik fel a következő kérdés: *lehetőleges-e a megfelelően kialakított motortekercselést autotranszformátorként használni?* A módszer - azonkívül, hogy rendszerint a tekercselés némi *átalakítását* igényli - könnyen *túlmelegítheti* a motort. U.i. a tápláló négyzöggel nullátmeneteikor - az induktív *tranziensek időszakában* - a két féltekercs nyomatéka egymással *szembelögzik*.

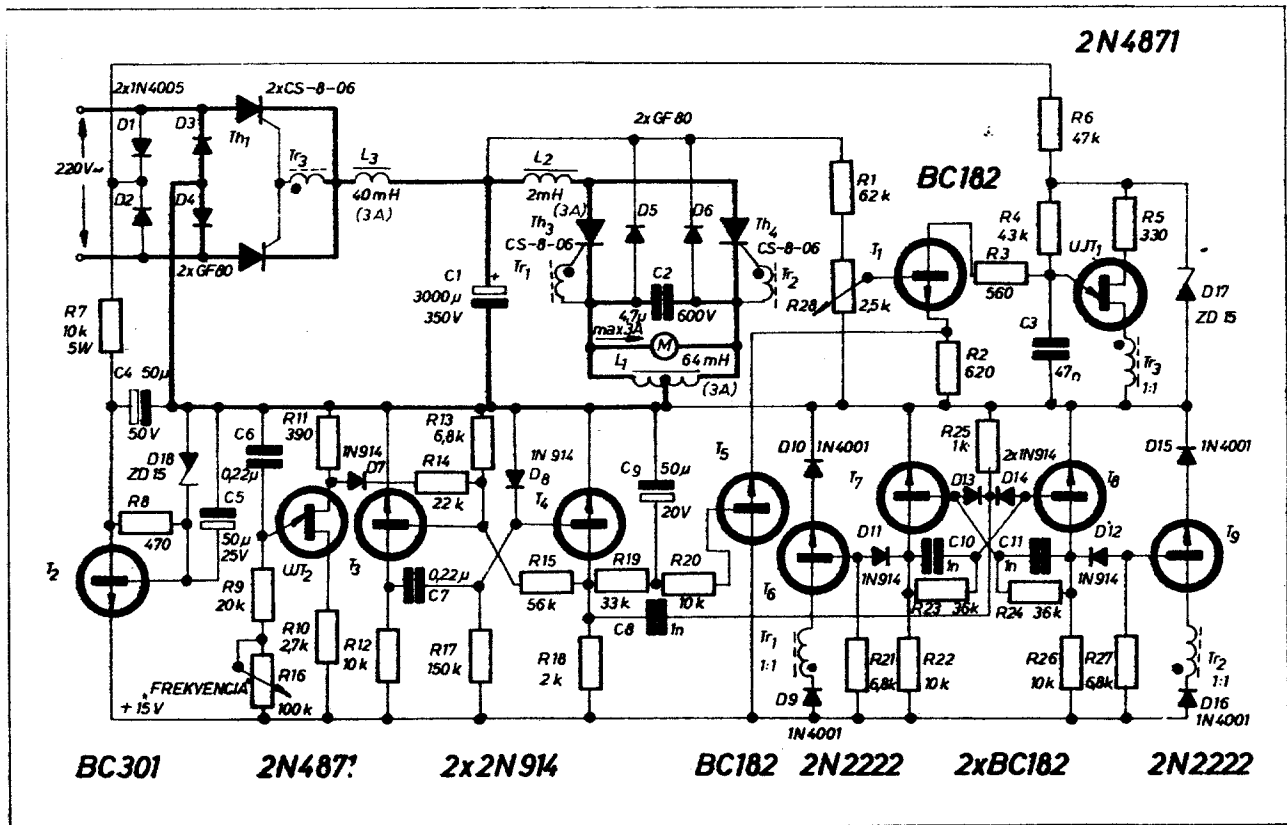
A vázolt autotranszformátoros elrendezés azzal az előnnyel is jár, hogy így bármilyen egyfázisú indukciós motor *kétpólusként* adaptálható hozzá. A C_2 kondenzátorban tárolt töltésnek biztosítania kell a tirisztorok tökéletes kommutációját a legnagyobb működési frekvencia figyelembevételével. C_2 az L_1 -en keresztül töltődik, ezért a kapacitás értéke függ a tekercs induktivitásától (soros rezgőkör).

A D_5 és D_6 diódák, valamint az L_2 induktivitás gondoskodik az éppen kommutáló Th_3 , ill. Th_4 tirisztorok *záróirányú előfeszítéséről*. A tökéletes oltás érdekében ennek legalább 60 μsec időtartamának kell lennie.

Az erősen induktív lezárású inverter tirisztorainak vezérlése ún. „széles” gyűjtőimpulzusok segítségével történik. Ezt a funkciót a T_6 és T_9 *meghajtófokozat* (erősítő-jelfordító), valamint a $T_7 - T_8$ *bistabil*



5.10. ábra. Precíziós fordulatszám-szabályozó tömbvázlata



5.11. ábra. Precíziós fordulatszám-szabályozó elvi kapcsolási vázolata

flip-flop teljesíti. A Tr_1 és Tr_2 jelű impulzustranzformátorok biztosítják a gyűjtőkörök illesztését és a fokozatok galvanikus elválasztását. A flip-flopot a báziskörben triggereljük az $R_{25}-C_8$ differenciáló tag útján előállított negatív polaritású túlimpulzusokkal. A motor tápláló frekvenciáját az UJT_2 szabadonfutó relaxációs oszcillátor, konkrétan az R_{16} potenciométer határozza meg. Az oszcillátor – a flip-flop leosztása következtében – a kívánt érték készítésével rezeg.

Az eredményes szabályozás érdekében a motor feszültségét a frekvenciával arányosan kell változtatni. Ezt a feladatot a $D_3-D_4-Th_1-Th_2$ elemekből épült vezérelt áramirányító látja el. A frekvenciával arányos alapjelet a T_3-T_4 monoflop kimenetére csatlakozó $R_{19}-C_9$ integráló tag képezi; a T_5 emitterkövető a jó elválasztást biztosítja. A monoflop impulzusszélessége ui. állandó, kitöltési tényezője ezért csak a frekvencia függvénye. A C_9 kondenzátoron előálló, közel sima egyenfeszültség szintje tehát igen jó közelítéssel egyenesen arányos a triggerelő frekvenciával. A vázolt áramkörti részlet láthatóan frekvencia-feszültség konverterként működik.

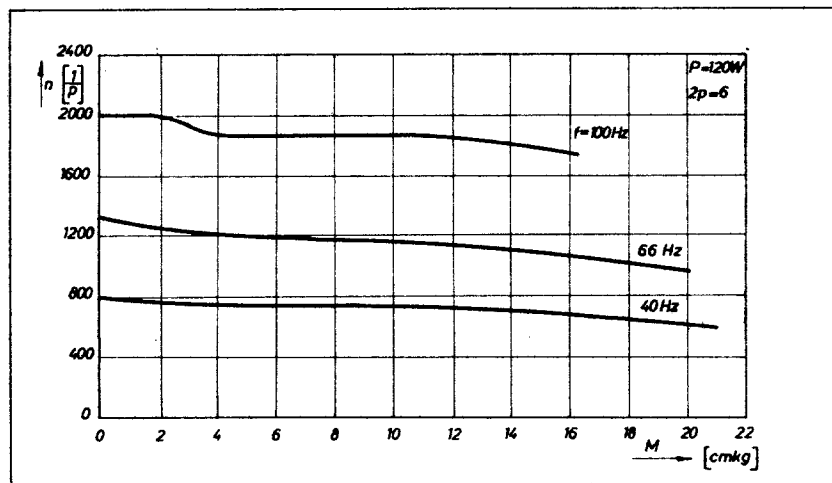
A frekvencia alapjel a T_1 komparátor tranzisztor emitterét, míg a szabályozott jellemzővel (vagyis az inverter DC tápfeszültségével) arányos visszacsatolójel az R_1-R_{28} osztón keresztül a bázist vezérli. Az R_{28} potenciométer egy adott (pl. a névleges) frekvenciához tartozó tápfeszültség beállítására szolgál. Helyes működést feltételezve a rendszer úgy szabá-

lyoz, hogy a T_1 tranzisztor mindig az aktív tartományban dolgozik, bázis-emitter feszültsége tehát kb. 0,7 V.

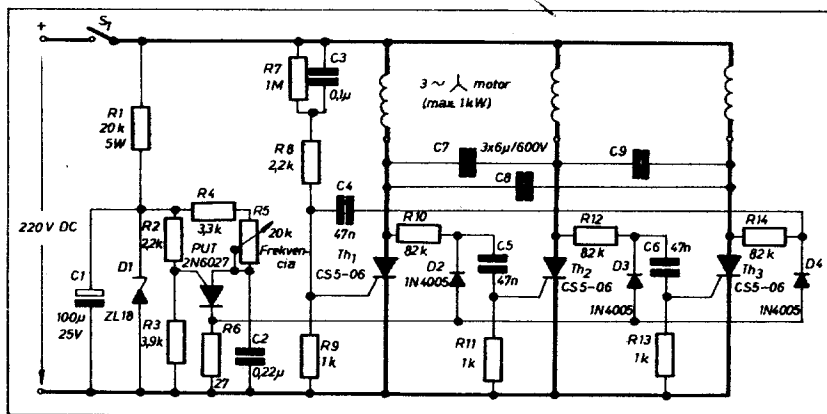
A külső tényezők (pl. gerjesztő frekvencia, hálózati feszültség) megváltozásának hatására eltolódik a T_1 munkapontja is (jobbba kinyit v. lezár) és így értelemszerűen sőtöli a C_9 időzítőkondenzátor töltőáramát. Az UJT_1 a környező építőelemekkel egy a hálózattal szinkronizált működésű gyűjtőkört képez, amely a Tr_2 impulzustranzformátoron keresztül vezérli a Th_1 és a Th_2 fázishasító ti-

risztorokat. Végeredményben a C_1 simító-kondenzátoron a terheléstől és a hálózattól függetlenül, de a meghajtó frekvenciával arányos egyenfeszültséget kapunk.

A komplett szabályozó áramkör egy 6 pólusú, 220 V-os, kondenzátoros segéd-fázisú, 120 W névleges teljesítményű aszinkron motorral próbáltuk ki. A különböző frekvenciákhoz tartozó, fordulatszám-nyomaték jelleggörbék üzemi tartományát az 5.12. diagrammban vázoltuk. Látható, hogy a rendszer kitűnő szabályozást nyújt.



5.12. ábra. 120 W (=1/6 LE) névleges teljesítményű aszinkron motoron felvett mechanikai jelleggörbék üzemi tartománya



5.13. ábra. Háromfázisú indukciós motor fordulatszám-szabályozása gyűrűs számlánccal

5.10. Háromfázisú motor fordulatszám-szabályozása

Számos kisteljesítményű kétfázisú (kondenzátoros) indukciós motor állórésze háromfázisú szimmetrikus, Δ kapcsolású tekercseléssel készül. A motor kihasználtsága azonban lényegesen javítható háromfázisú táplálással. Befejezésül egy gazdaságos (kevésbé bonyolult) háromfázisú szabályozó áramkört ismertetünk (5.13. ábra).

Az RT Évkönyve '74. 98...100. oldalán megismert gyűrűs számláncok tulajdonképpen *többszínű* tirisztoros *inverterek*. A terhelő ellenállásokat az állórész *csillag*kapcsolású tekercseivel helyettesítve a légréseben forgó mágneses teret keltethetünk a tirisztorok ciklikus gyújtásával.

A megoldás – kompromisszumos megfontolásból – nem alkalmaz tápfeszültség-szabályozást. A motor ezért csak a névleges fordulatszám feletti tartományban üzemeltethető. Ilyenkor viszont a fluxuscsökkenés miatt a szlip növekedésével kell számolnunk.

A kommutáló áramkör DC táplálást kíván. A C_7 , C_8 , C_9 kondenzátorok értéke függ az alkalmazott motor paramétereitől. A kondenzátorok tárolt töltésének

biztosítania kell a tirisztorok tökéletes oltását, a legnagyobb működési frekvencia figyelembevételével. A töltődés meredeksége függ a tekercs induktivitásától és szórt kapacitásától.

Az egyes tirisztorok gyűjtőkörü időállandóinak (pl. $R_{10} - R_{11} - C_5$) elegendően nagyoknak kell lennie, hogy az erősen induktív anódkör mellett rendelkezésre álljon a megfelelő szélességű vezérlőimpulzus. A túlságosan nagy induktivitású motortekercsekkel egy-egy alkalmas ellenállást kell paralel kötni, melyek biztosítják a kapcsolóáram gyors kialakulását.

A gyűrűs számláncok előnye más inverterekkel szemben többek között az, hogy segítségükkel könnyen és elektronikus úton *változtatható* a motor *forgásirányát*. A vezérlőkör kialakításához ilyenkor pl. az RT ÉK. '74. 99. old. 5.5.3. ábrája lehet irányadó.

A számláncot egy PUT relaxációs oszcillátor vezérli, melynek frekvenciája a leosztás miatt *háromszorososa* legyen a motor tápfrekvenciájának. Az $R_7 - R_8 - C_3$ áramkör a bekapcsolást követően azonnal gyújtja a Th_1 tirisztor, és ezzel lehetővé teszi a ciklus, vagyis a motor *biztonságos* indulását.

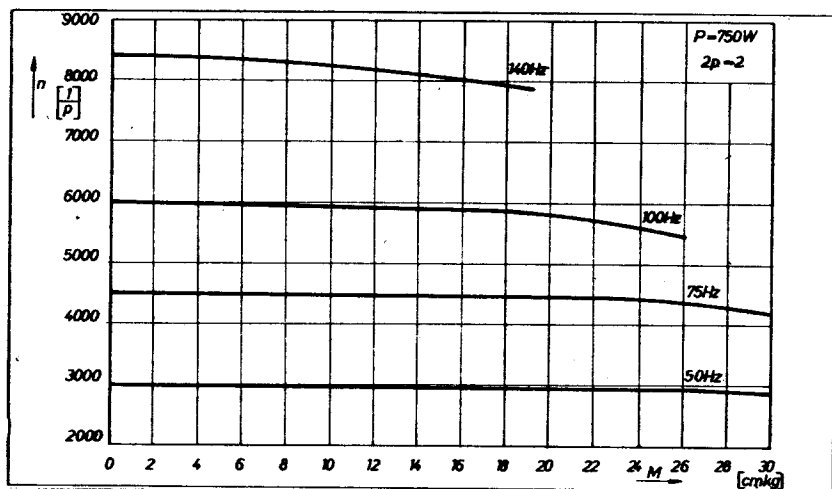
A vizsgálatokat egy kétpólusú, háromfázisú, Y kapcsolású, 750 W névleges teljesítményű motorral végeztük (lásd az

5.14. ábrát). Az üzemi fluxus kialakításához 50 Hz-en tekercsenként 220 V szükséges. A számlánc típusú meghajtással nem lehet elérni a motor névleges nyomatékát, mivel egyidőben csak egy tekercs kap gerjesztést. A négyoszóghullámú táplálás harmonikustartalma ezenkívül megnöveli a réz- és vasvesztéseket, melyek az előzőekkel összességben kb. 20%-os *hatásfokromlást* eredményeznek a szimmetrikus és szinuszos háromfázisú működtetéshez képest. A mérések alkalmával a jelzett motor 8–9000 percnkénti fordulatszámra biztonságosan üzemelt. A szlip mérsékelt nagyságú volt, de a nagy fordulatszámok felé – a várakozásnak megfelelően – növekvő tendenciát mutatott.

6. Összefoglalás

Jelen összeállításunk igyekezett lehetőleg teljes képet adni a kisteljesítményű villamos motorok – elsősorban *fázishasításon* alapuló – sebességszabályozásáról. Ennek keretében tömören vázoltuk a kommutátoros (mellékáramkörű, soros és PM), valamint az indukciós (aszinkron) forgógépek működési elvét, továbbá a fordulatszám-nyomaték jelleggörbe levezetését. Ezt követően számos konkrét példa kapcsán plasztikká tettük az egyes módszerek lényegét és a szabályozás dinamikáját.

Természetesen a témakör ezzel távolról sem tekinthető lezártnak! Terveink szerint a soron következő alkalommal többek között foglalkozunk majd az *egyenfeszültségről* táplált DC törpemotorok jó hatásfokú, tirisztoros fordulatszám-szabályozásával is.



5.14. ábra. 750 W ($\cong 1$ LE) névleges teljesítményű háromfázisú motoron felvett mechanikai jelleggörbék üzemi tartománya



SZERKESZTŐSÉG

•

•

•

•

CÍME:

RÁDIÓTECHNIKA

1374 Budapest, Pf. 603

Házi „sztereo-kombinát”

Degrell László okl. vill. mérnök.

Saját készítésű sztereo berendezéssel hallgatni a kedvenc énekes vagy jazz-trió legújabb felvételeit — kettős örömet jelent. Idejekorán felismerte és kamatoztatta ezt a tényt néhány vállalkozó szellemű cég (Heathkit, RIM, hogy csak a legismertebbekről szóljak), melyek világhírűvé váltak azáltal, hogy egy-egy készülék építéséhez szükséges valamennyi alkatrészt, az ellenállásoktól a csavarokig, összeválogatva kínálják eladásra. Ezzel azonban elmarad az amatőr munka legszebb része, a készülék tervezése. Hogy ez valóban a legszebb rész, bizonyítja az is, hogy mennyivel több igazi és végleges tervvel büszkélkednek amatőrűrsaink, mintsem készülékekkel. Az alkatrészek beszerzésével kapcsolatos kellemes időtöltés (!) pedig az előrecsomagolt alkatrészek nyíltságának felvágására degradálódik. (Hi!) Megmarad viszont az összeépítéssel és a készülék felállításával járó tapasztalatszerzés lehetősége. A teljesség kedvéért említjük, hogy azok részére, akik csak dícselkedni akarnak „saját” gyártmányukkal, pl. a Heathkit üzemből kész készülékeket is árul.

Nézzük, hogy zajlik mindez egy valóban házi gyártmányú berendezésnél. A készülék tervezése rendszerint sohasem ér véget; építés, vagy nem egyszer használat közben jön még néhány érdekes ötlet, amit ugyebár feltétlenül meg kell valósítani. Ezt az egyre korszerűsödő alkatrészkínálat csak tovább sarkallja. A berendezés építései mindenképpen olyan hasznos tapasztalatokat lehet szerezni — néha saját káron —, melyek könyvből nem sajátíthatók el. All ez az első üzembehelyezésre is.

Jelen ismertetésünkben ez összesen 44 tranzistor, 2 IC, 1 fényemittáló diódás szegmenskijelző munkapontjának beállítását és áramköri illesztését jelenti, a diódákról, zenerekről, varicapokról, tekercsekről és transzformátorokról nem is szólva. Hozzá tartozik az igazsághoz, hogy egy jól működő, nagy igényű berendezés elkészítése bizony elég sok időt vesz igénybe. Az ismertetett rendszer,

amelynek tömbvázlata az 1. ábrán látható, például három-négy éves korában érett meg bemutatásra.

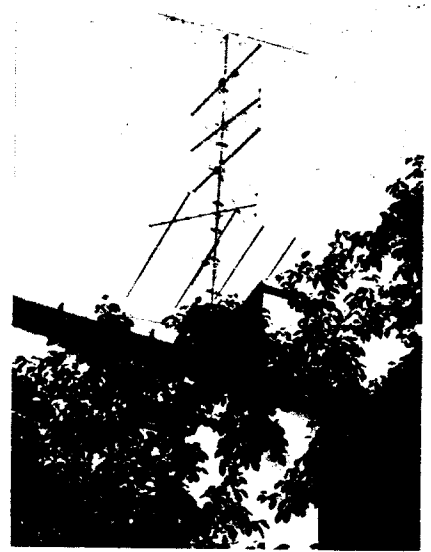
Mindazoknak, kiknek e cikk kedvet csinál egy saját „remekmű” készítéséhez, kitartást és sikert kívánok.

1. Antenna

Az antenna berendezésünknek viszonylag a legtöbb mechanikai munkát igénylő része. Azt a feladatát, hogy a légkörben levő nagyfrekvenciás jeltömegből a kívánt adó jelét adott téroró esetén minél nagyobb kapcsolófeszültséggé alakítsa át, csak gondos kiválasztással és szakszerű építéssel érhetjük el. Éreznünk kell az is, hogy ha a vevőantenna — ismétlem, adott téroró mellett — rossz időjárás esetén nem ad megbízható jelet, ezért nem az időjárás a felelős, hanem az antenna építője és karbantartója. Mivel antenna-építési tanácsok a legkisebb részletekig több helyen is fellelhetők pl. az [1] irodalomban, hátra van tehát az említett gondos kiválasztás. Ezt valóban érdemes körültekintően elvégezni, hiszen eredményes változtatás nem olyan egyszerű.

1.1. Előzetes térorómérés

Célszerű az FM-vevő terveinek elkészítésével egyidejűleg térorómérést végezni az antenna körülbelül várható telepítési helyén. A méréshez lehetőleg nagy nyereségű, határozott iránykarakterisztikájú antennát használjunk. Tájékoztató méréshez persze nem kell ezeket véglegesen beszerezni, csekély utánjárással szerezhetünk rövid időre próba-antennát is. Ha módunkban áll, mérővevővel végzük a térorómérést. A térorómérő az 1 μ V-ra vonatkoztatott feszültségviszonyt adja meg dB-ben. Jó vételre 20 dB μ V feletti számíthatunk. Mérővevő híján jól használható a Videoton RB 4602 jelű „Sirius” táskarádiója, amely mind az OIRT, mind



2. ábra. 12 méter magas antennarendszer fényképe

a CCIR norma szerint sugárzott adások vételére alkalmas. (A készülék adatai FM állásban: érzékenység 60 ohmos antennabemeneten: 1,5...2 μ V, tükörselektivitás O/C: 35/30 dB, AM-elynyomás: 30 dB). Próbaméréskor az antennára pár méter szalagkábel kössünk, és közvetlenül a vevő előtt használjunk impedancia-transzformátort (balunt).

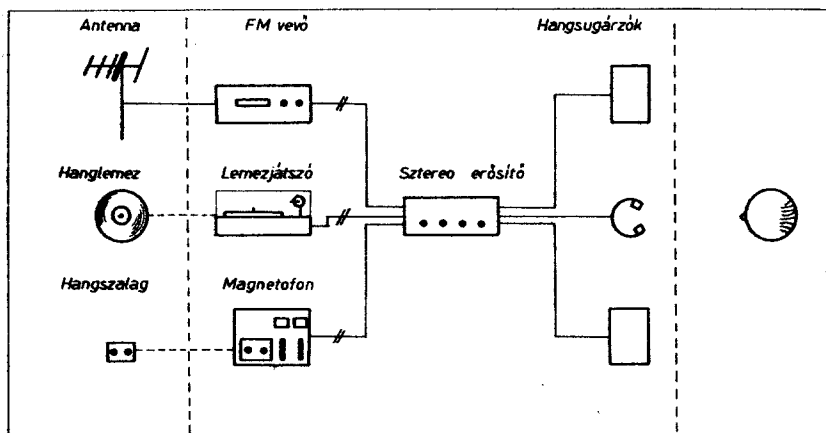
Jegyezzük fel a mérőantenna típusát, pontos helyét, magasságát, egy-egy adó-állomás vételkor a frekvenciát, az antennafeszültséget és a vételi maximum irányát. Ezekből az adatokból lehet utólag rekonstruálni az éterben uralkodó helyzetet.

1.2. Az antenna kiválasztása

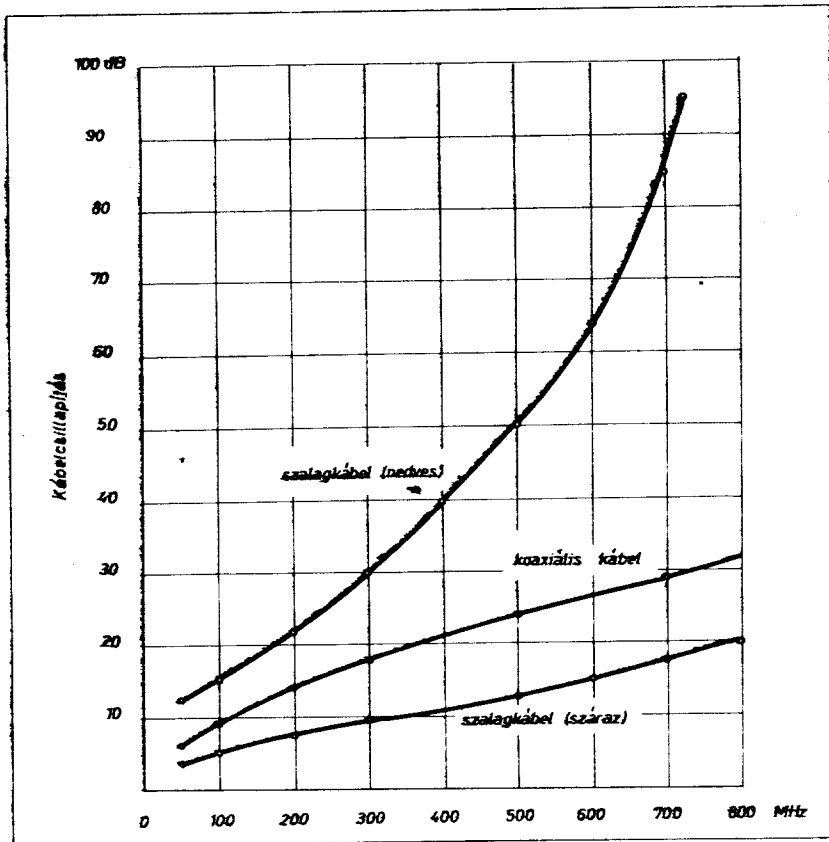
Ha az általunk fontosnak tartott adók közel azonos irányból vehetők, egy darab irányított antennát válasszunk. Különböző irányból érkező, de viszonylag nagy energiájú (40 dB μ V feletti) adók esetén elég egy dipólt vagy egy körkarakterisztikájú antennát, ún. keresztidipólt használni. Ez utóbbi nálunk nem terjedt el, de könnyen összeállítható két, a vízszintes síkban egymásra merőlegesen álló félhullámú dipólból a hozzá tartozó tápvonal-illesztéssel [2]. A hazai URH műsorszórás jelenleg egészében, a külföldi kb. 99%-ban vízszintes polarizációval történik. Ne feledjük, hogy ha az előzetes mérés néhány dB nyereségű antennával végztük, keresztidipólt használva a vevőkészülék ugyanannyi dB-lel kisebb jelet kap majd.

Az 1. táblázatban egy négyelemes CCIR sávú antennával erősítő nélkül Budapest is jól vehető FM-adókat soroljuk fel, melyeket egyértelműen azonosítani lehet.

Ebből láthatjuk, hogy a Petőfi és 3. műsor mellett a Kossuth rádió műsora is



1. ábra. A házi sztereo berendezés tömbvázlata



3. ábra. Szalagkábel és koaxiális kábel csillapítása

1. táblázat. Térerőmérési adatok (1975. 11. 11-én)

Sáv	Frekvencia (MHz)	Adó (műsor)	Megjegyzés
OIRT	66,02	Miskolc (P.)	
	66,90	Miskolc (K.)	
	67,04	Győr (3.)	
	67,19	Pécs (K.)	
	67,40	Budapest (P.)	
	67,97	Pécs (3.)	Sztereo
	68,48	Miskolc (3.)	Sztereo
	69,38	Budapest (3.)	Sztereo
	70,40	Sopron (K.)	
	70,43	Tokaj (3.)	Sztereo
	70,64	Kábhely (P., 3.)	
	71,33	Tokaj (P.)	
	72,11	Tokaj (K.)	
72,86	Sopron (P.)		
CCIR	88,2	Sonnwendstein (Ö III.)	Sztereo
	89,2	Graz (Ö III.)	Sztereo
	90,4	Sonnwendstein (Ö I.)	Sztereo
	91,2	Graz (Ö I.)	Sztereo
	91,9	Wien (Ö I.)	Sztereo
	95,398	Graz (Regional: Steiermark)	
	95,8	Sonnwendstein (Regional: Niederöst)	
	97,9	Wien (Regional: Wien)	
	99,9	Wien (Ö III.)	Sztereo

vehető a tokaji adóról. Ennek az URH adónak a vétele lényegesen jobb hangot ad, mint a lakóhegyi AM-adásé. Rendszeresen vehető továbbá az osztrák rádióhárom műsora több adóról is, s bár a táblázatban az azonosítás hiánya miatt nem szerepel, többféle csesházlovák és jugoszláv műsor is. Igen nagy térereje miatt az egyébként függőlegesen sugárzó poprádi (05) televízióadó hangvívója is vehető a CCIR sávban. (99,75 MHz). (A CCIR-URH sáv alsó részét az 01-en működő televíziókészülékek oszcillátorjele zavarhatja!)

Az antenna kiválasztásakor többnyire az a nyereség a döntő, amely ahhoz szükséges, hogy vevőkészülékünk zavarmentes vételt tegyen lehetővé. Egyes esetekben az előre-hátra viszony növelése lehet a cél, ezt több reflektorelemmel, vagy a dipóllal párhuzamosan fekvő szálakat tartalmazó háló reflektorsíkbeli kifeszítésével érhetjük el.

Összehasonlítva pl. egy négyelemes CCIR-URH antenna méretét egy négyelemes OIRT 4 (Tokaj) tv-csatornára méretezett antennával, jó egyezést tapasztalhatunk. S egy ilyen antenna – mely akár készen is kapható – többnyire megfelel a CCIR-URH sávra.

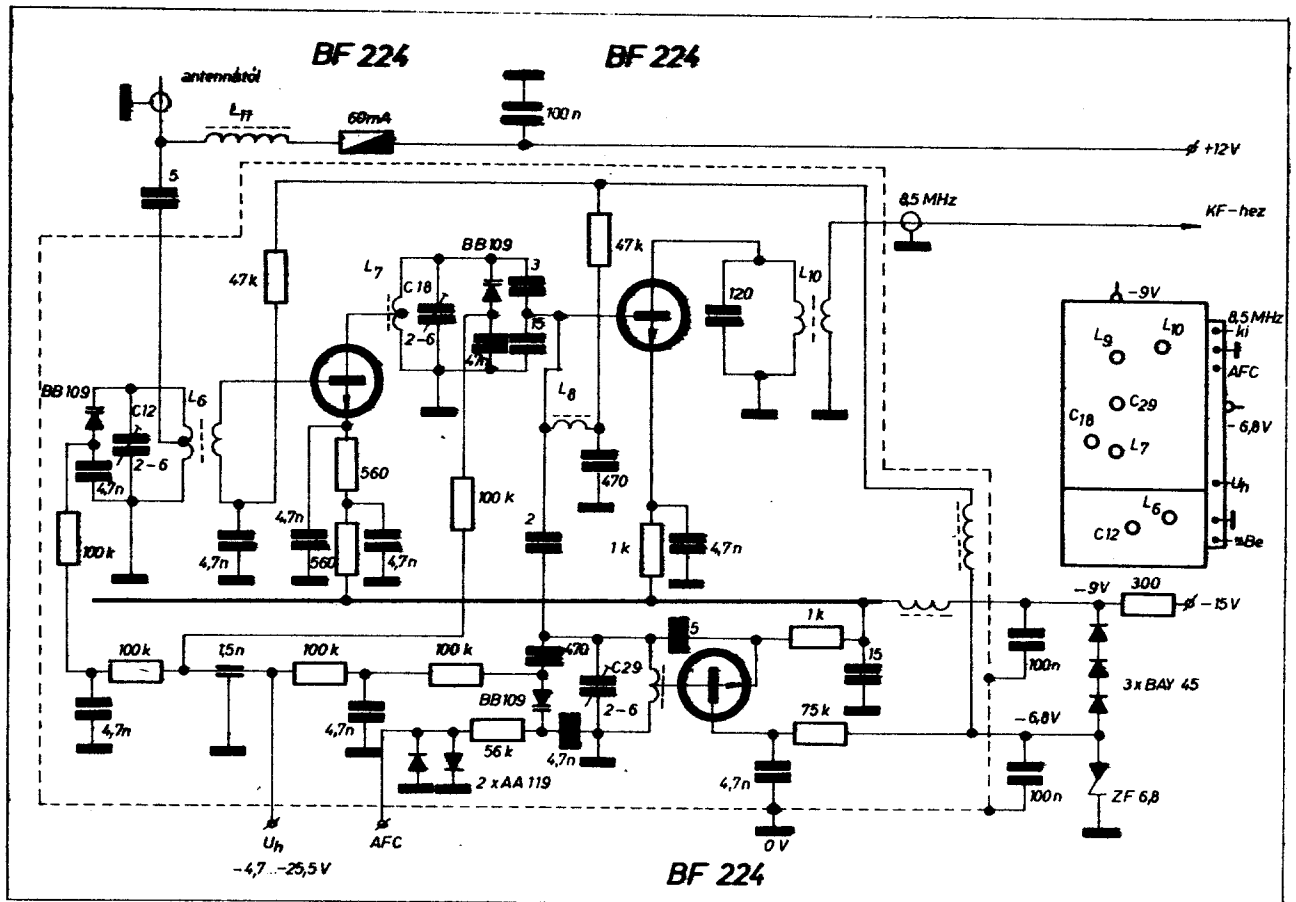
Nagyon fontosak az időjárás szállókivitelezéshez szükséges szélterhelési adatok. Ezekből az árcoc hosszának ismeretében kiszámítható a hajlítási nyomaték az antenna talpójánál. Ez az igénybevétel az árcoccsó átmérőjét és falvastagságát is meghatározza. Egy szépen kivitelezett antennaberendezés képét láthatjuk a 2. ábrán. Az antennarendszerben felülről a 4. helyen a CCIR-FM antenna, a 6. helyen a hazai URH-vételre alkalmas antenna van. (Felülről a második antenna az OIRT 3. tv-csatorna vételére szolgál.)

Az antennát és a vevőkészüléket szimmetrikus szalagkábelrel kössük össze, koaxiális kábel alkalmazása csak rendkívül zajos környezetben, hosszan futó vezetéskor vagy távtáplált antennacsisztó használatkor kifizetendő. A koaxiális kábel nagyobb csillapítását antennacsisztó közbeiktatásával kell kiegyenlíteni.

A 3. ábrán közölt diagram az előbbieket szemlélteti. Nem hallgathatjuk el viszont azt sem, hogy a szimmetrikus szalagkábel elektromos adatai mennyire időjárásfüggőek [3]. Egyforma kábelhosszon 100 MHz-en mérve száraz szimmetrikus kábelben 4,5...5 dB, 1 cm átmérőjű kábel vezetéssel jellemzett koaxiális kábelben 9...10 dB (függetlenül a levegő páratartalmától), és nedves szalagkábelnél 15...16 dB a csillapítás.

2. FM vevőkészülék

Önálló készülékekből felépített sztereo-fonikus lakáshangosító rendszerben az FM vevőkészülék egyenrangú hangforrás egy jó minőségű lemezjátszóval, sőt a magnetofonkészülék használhatóságát is jelentősen emeli. Míg azonban az utóbbi készülékekből végerősítő nélküli típusok és külön végerősítők a kereskedelemben is kaphatók, a hazai gyárak közömbösége kényszerű választás elé állítja azokat, akik házi stúdiójuk hangfrekvenciás



4. ábra. 8,5 MHz-es keverődoboz

részt önmaguk állították össze. Ennek kiegészítésére többnyire csekély műszerezettséggel kísérlik meg egy FM-vevő összeállítását. Ilyen kompromisszumos megoldás a következő leírásban szereplő, végerősítőhöz csatlakoztatható sztereovevő is.

2.1. Keverődoboz

Tájékoztató térorémérésünkkel egyidejűleg eldönthetjük azt, hogy FM vevőkészülékünk mely adások rendszeres vételére fogjuk majd használni. Tervezhetünk csak OIRT- vagy csak CCIR sávós készüléket, s kétnormás készüléket, amely átkapcsolással mindkét műsorszóró sáv vételére alkalmas. Technikailag némileg egyszerűbben oldható meg a 66 MHz-től 104 MHz-ig egy sávban való folyamatos hangolás.

Hangolóegységként a mintakészülékben VT gyártmányú varicap diódás felső hangolású keverődobozt alkalmaztunk, némi átalakítással [4]. Kapcsolási rajza a 4. ábrán, fényképe az 5. ábrán látható. Ez a gyári példánytól legfőbbképpen abban tér el, hogy az oszcillátorkör 2,2 MHz-cel kisebb frekvencián rezeg mint eredetileg, s az így kikevert KF-jel értéke 8,5 MHz. Ez még elegendően nagy érték ahhoz, hogy az oszcillátor csekély kisugárzott jele akkor is, ha a legkisebb vételi frekvenciára, azaz 66 MHz-re állunk, az OIRT-sávon kívülre essen. Mind a keverődoboz, mind az azt követő KF kicsivel nagyobb erősítésű 8,5 MHz-en, mint az eredeti 10,7 MHz-en. Leginkább kényeszerítő volt azonban az a körülmény, hogy

a KF-ben alkalmazott televízió KF céljára tervezett TAA 450-es integrált áramkör optimális működése 5,5 MHz körül várható.

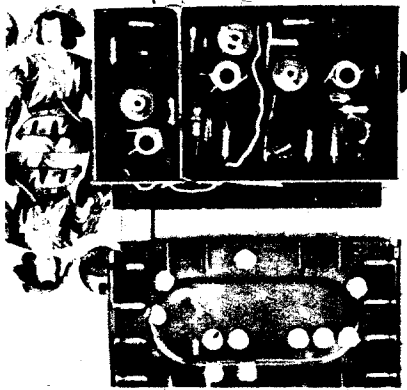
A keverődoboz bemenete koaxiális kábel és koax-csatlakozó után kapcsolódik egy 240/60 ohm impedanciájú nagyfrekvenciás illesztőtranszformátorra, melyet az antennával szimmetrikus szalagkábel köt össze. A keverődoboz tápfeszültsége -9 V, a tranzistorbázisok pedig külön stabilizált -6,8 V-ról vannak előfeszítve. Kimenete egy 8,5 MHz-re hangolt körön át csatlakozik a KF bemenetére.

Állomáskeresésre 66 és 104 MHz között a három BB 109 kapacitási dióda záró-

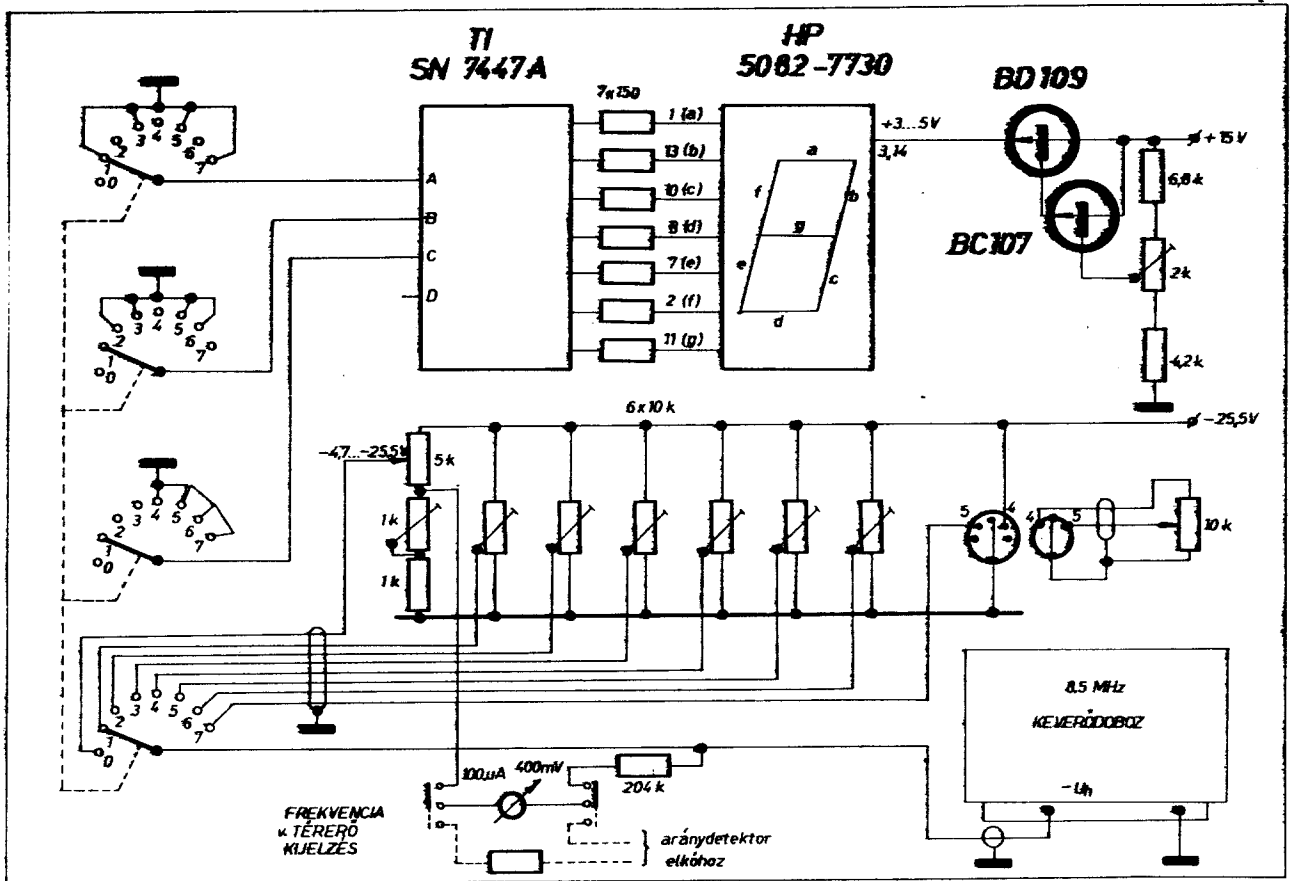
feszültségét -3,8...-4,7 V és -21...-25,5 V között kell változtatni. Ezen belül az OIRT-sáv felső határát jelentő 74 MHz -6,1...-8,2 voltnál, a CCIR sáv alsó határa (88 MHz) pedig kb. -10...-12 voltnál állítható be. A jó felbontóképesség érdekében a beállítást egy 5 kohms fémházas tizmenetű helyipottal végezhetjük el. Célzerű a hangolófeszültség vezetőket árnyékolni.

A 6. ábrán látható a teljes hangolási rendszer elvi rajza. Folyamatos hangolás csak a KT 2211-1 típusú tárcsás kapcsoló „0” állásban lehetséges, az „1”-„6” állásokban P 8142 típusú 0,5 W-os többmenetű miniatűr beállító potenciometerekkel lehet a téroréméréskor betervezett, rendszeresen venni kívánt adások hangolófeszültség-értékét beállítani. A tárcsás kapcsoló utolsó állásban a készülék hátlapjára kivezetett ötpólusú tuchel csatlakozón keresztül külső ellenállásosztóval lehet a hangolófeszültséget változtatni, azaz a vevőkészülék állomásválasztása „távvezérelhető”.

Különleges megoldás teszi lehetővé a tárcsás kapcsoló „folyamatos hangolás” helyzetének, illetve az előre beprogramozott adások vételének kijelzését. A hangolófeszültség mérésére is átkapcsolható, frekvenciakálajú profil Deprez alaplapszeren kívül egy fényemittáló diódákkal készített 7 szegmensű közös anódos számjegy kijelzőn is látható az általunk választott program sorszáma. Ez az eszköz Hewlett-Packard gyártmányú [5], szegmensenként max. 20 mA engedhető meg (ekkor a diódák nyitófeszültsége kb.



5. ábra. A keverődoboz fényképe



6. ábra. A hangolófeszültség előállítás és a csatornaszám-kijelzés

1,6 V) és kb. 120°-os kúpszögön belül jól látható 655 nm hullámhosszú jellegzetes vörös fényt bocsát ki. (Egy, az előlpra kivezetett potenciométerrel megoldható a fényerősség változtatása is, ha a potenciométer az 5 voltos tápegység kimenő feszültségét szabályozza.) A 2. táblázatban a Texas Instruments gyártmányú SN 7447 A jelű bináris bemenetű hét szegmensű integrált áramkörös dekódolóval összekapcsolt kijelző igazságtábláját láthatjuk (0 szakadást, vagy kikapcsolt állapotot jelent). Ámbár a kijelzett „6”-os alakja nem a legszebb, de így a megoldás

lényegesen egyszerűbb, mint diódákbul elkészíteni egy tökéletes mátrixot.

Folyamatos hangolás állásban „9” világit; az előre beállított hat programnak megfelelően pedig az egyes sorszámok jelennek meg, távhangolásnál a kijelző 7-es számot mutat. A fenti típusú szegmenskijelző a számjegytől balra tizedes-pontot is tartalmaz. Ezt a sztereoadás pilotjelének kijelzésére vagy – három áramkörös műszerátkapcsolóval – a műszerkör hangolófeszültség, illetve térerőmérési állásának megfelelő jelzésre használhatjuk.

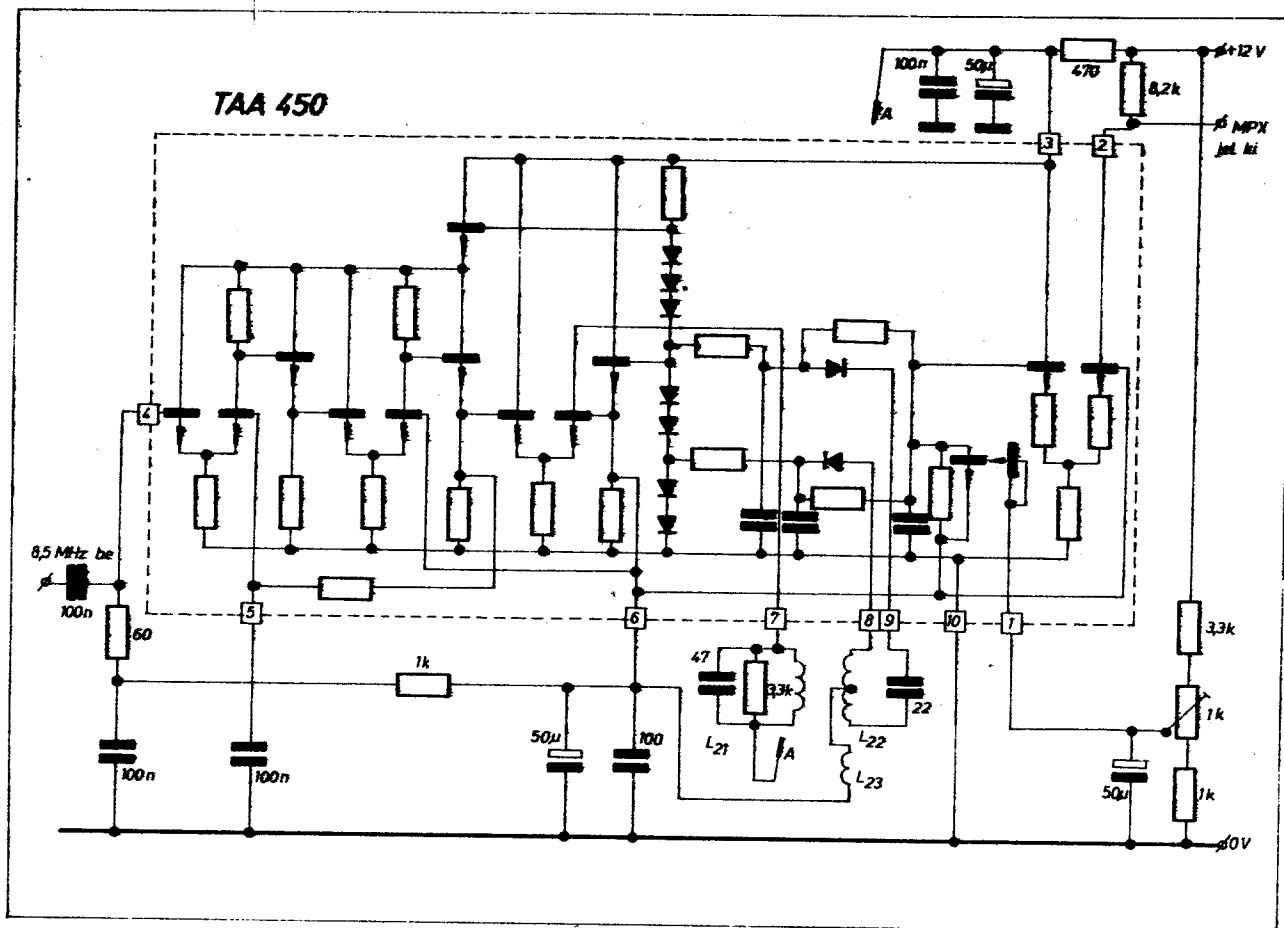
2.2. Középfrekvenciás erősítő és demodulátor

Az előző pontban kifejtett megfontolásból a KF-erősítő és az aránydetektor 8,5 MHz-es jelet dolgoz fel. Tulajdonképpen ez az egység a házi stúdió leírásában szereplő első modulméretű nyomtatott áramkörű lap. Kapcsolási rajza a 7. ábrán, fényképe a 8. ábrán látható. Mérete 65×100 mm, amelyen kényelmesen elhelyezhető a TAA 450 jelű, TO 74 tokozású monolitikus integrált KF erősítő és demodulátor áramkör. Az integrált áramkörben három (részben áramgenerátorról táplált) differenciálerősítő-pár van, melyeket emitterkövető fokozatok illesztnek egymáshoz, mindvégig egyenáramú csatolásban. A harmadik differenciál-erősítő kollektorában van az L₂₁ tekercs, amely végül is az egész KF szelektivitását meghatározza. Az áramkör 8-as és 9-es pontjára az aránydetektor dióda-ikerpár kivezetései csatlakoznak. Demodulálás után hangfrekvenciás előerősítést is végez az integrált áramkörbeli hangfrekvenciás differenciál-erősítő tranzisztorpár. Az erősítés mértéke az 1 kohmos potenciométerrel beállítható egyenfeszültség függvénye. Ha sztereo dekóder nélkül erősítjük tovább a hangfrekvenciát a kimenet (8,2 kohm) meleg pontjára kössünk egy 6,1 nF-os kondenzátort az 50 µsec-os decimáfázis kialakítására.

A teljes KF áramkör áramfelvétele +12 V-os tápfeszültségről maximum 15 mA. Behangolás wobblerszkóppal végezhető. Első lépésben nagy bemenő amplitúdó mellett az aránydetektor pri-

2. táblázat. A szegmens kijelző igazságtáblázata

Dekódoló bemenet			Szegmens							Kijelzés
A	B	C	a	b	c	d	e	f	g	
0	0	0	1	1	1	1	1	1	0	
1	0	0	0	1	1	0	0	0	0	
0	1	0	1	1	0	1	1	0	1	
1	1	0	1	1	1	1	0	0	1	
0	0	1	0	1	1	0	0	1	1	
1	0	1	1	0	1	1	0	1	1	
0	1	1	0	0	1	1	1	1	1	
1	1	1	1	1	1	0	0	0	0	



7. ábra. Integrált áramkörös középfrekvenciás erősítő

mer és szekunder körét azonos frekvenciára kell húzni. (Ez mindaddig nincs rendben, amíg a wobblerszóp sugara a rezonanciahelytől pár MHz távolságban is állandó kitérést mutat.) Második lépésben kis bemenő amplitúdóval mérve az aránydetektor „S” görbéjét szimmetrikusra kell beállítani. Sikeres hangolással elérhető, hogy a KF $300 \mu\text{V}$ alatti jelel kezdjen határozni. Ekkora, vagy ennél nagyobb amplitúdójú bemenőjelel a kimenő feszültség 300 mV (maximálisan állított kiefrekvenciás erősítésnél). Az aránydetektor „S” görbéjének töréspont-

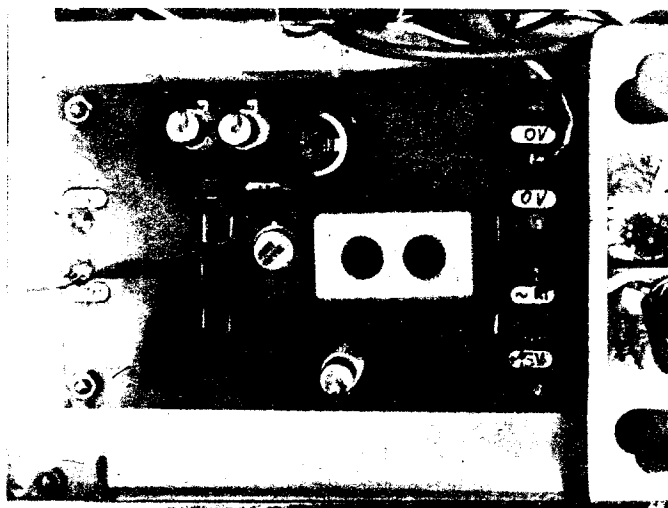
jai között $0,6 \text{ MHz}$ frekvenciátávolság van, ez az OIRT szabvány szerinti 50 kHz -es és a CCIR szabványban elért 75 kHz -es maximális löketű sztereo multiplex jel kis torzítású demodulálásához elegendő. Távolsági vételnél különösen kedvező nagyobb löketű adás vétele, amely a zavarérzékenység csökkenésében hallható.

Mintakészülékünk AFC nélkül működik, a stabil frekvencia eléréséhez kb. 1 perc „bemelegedési” idő kell. A modulméretű KF erősítő $10,7 \text{ MHz}$ -en is működő, AFC szabályozójelet is előállító

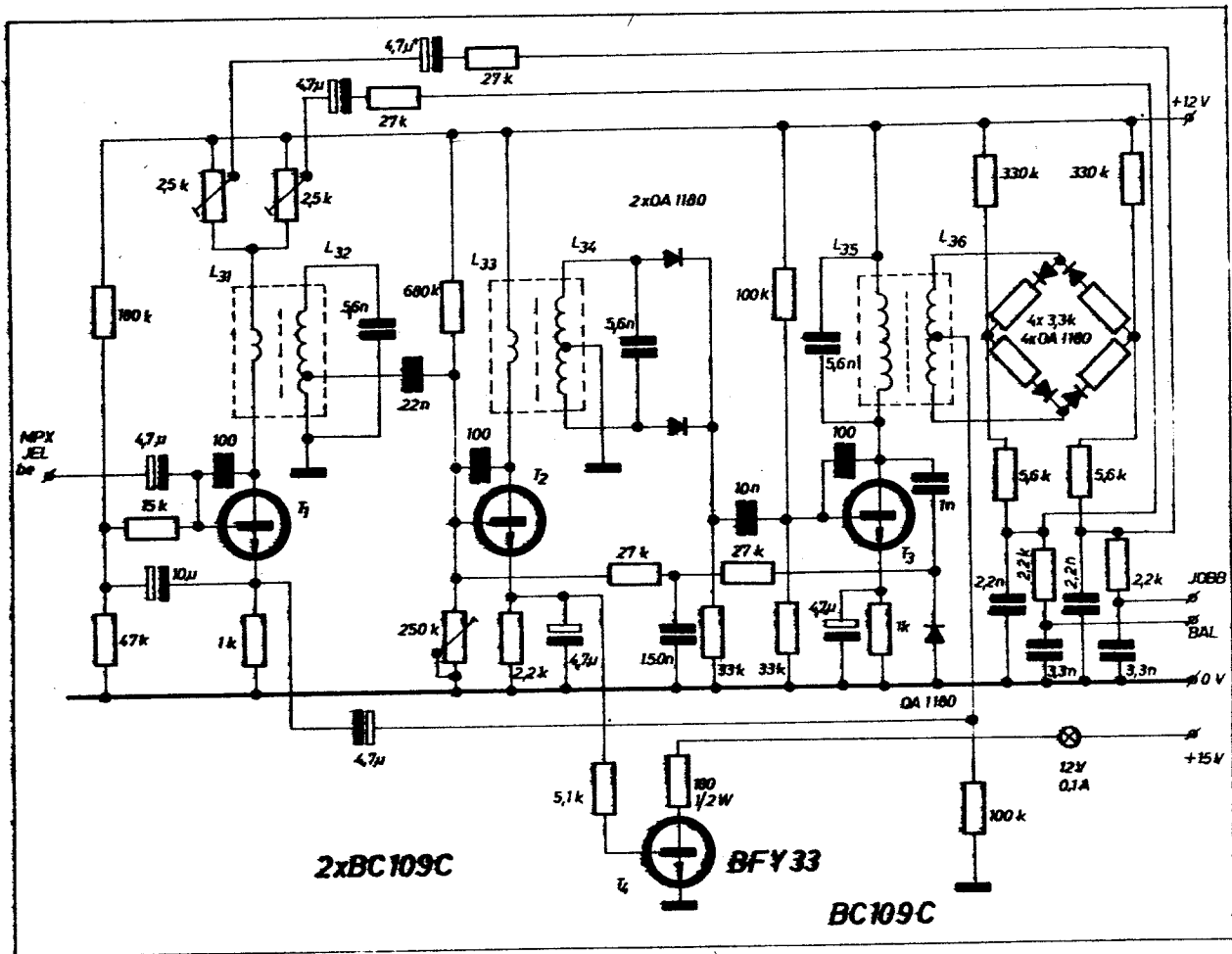
integrált áramkör beszerzésekor könnyen kicserélhető (ez esetben a szabályozó feszültséget a hangolófeszültséggel összegezzük [6]).

2.3. Sztereo dekódoló

A középfrekvenciás erősítő demodulátora után az $50 \text{ Hz} - 53 \text{ kHz}$ spektrumú kb. 100 mV -os multiplex jel szokásos felépítésű sztereo dekódoló első tranzisztorra jut. E tranzisztor bázisán kb. 10 mV pilotjel van, kollektorkörében 19 kHz -re hangolt rezgőkör található, melynek szekunderén kb. 50 mV pilotjel mérhető. A dekódoló második, szintén 19 kHz -es rezgőkörének szekunderén már 300 mV feletti pilotjel van, míg a harmadik rezgőkörön a megadott tekercs adatokkal csúcstól csúcsig 12 V -os 38 kHz -es kapcsolójel mérhető. Mind a második, mind a harmadik rezgőkör szekunderét bifiláris tekercseléssel készítettük el. Vasmagként Siferit fazékmagpárokat használtunk, az A_L érték 630 nH/m^2 , tűrése $\pm 3\%$, a rezgőköri kondenzátorokat pedig 1% -ra válogattuk. Hangoláskor az első kör vasmagjával rezonancia-maximumot állítottunk be. Szigorúan ügyeljünk a beadott pilotfrekvencia pontos értékére, melyet digitális frekvenciamérővel öt jegy pontossággal is beállíthatunk. Néhányszor tíz Hz eltérés már jelentős fázishibát okozhat a kapcsolójelben. Helyes beállítás esetén a második rezgőkör vasmagjának hangolásával a 38 kHz -es kapcsolójel fázishelyzete egy-két fok pontossággal beállítható. (E beállításához két-elektronógys katód-sugárcsővel épített oszcilloszkóp használ-



8. ábra. A KF-erősítő fényképe



9. ábra. Sztereo dekódér

lata a legbiztonságosabb, a 19 kHz-es generátor jelével közvetlenül indítsuk az egyik sugart, és pl. 10 kohm...100 ohmos osztóval adjuk a dekódér bemenetére az 5...10 mV-os pilotjelet.) Beállítás után pár csepp lakkal rögzítsük a hangolómagokat.

Hagyományos megoldása az OA 1180 diódákból válogatott ringdemodulátor is,

amelyről a jelet a T_1 kollektorkörében levő áthalláscsökkentő potenciómóterekreől érkező negatív fázisú jellel összegyűjtve a mindkét csatornában meglévő deemfázis tagok után min. 50 mV hangfrekvenciás jel vehető le 100 kohmos terhelésen, s a hangfrekvenciás kimenetre jutó kapcsoló-jel-maradék nem nagyobb 10 mV_{cs-cs}-nál. Sztereo vétel esetén a 38 kHz-es kapcsoló-

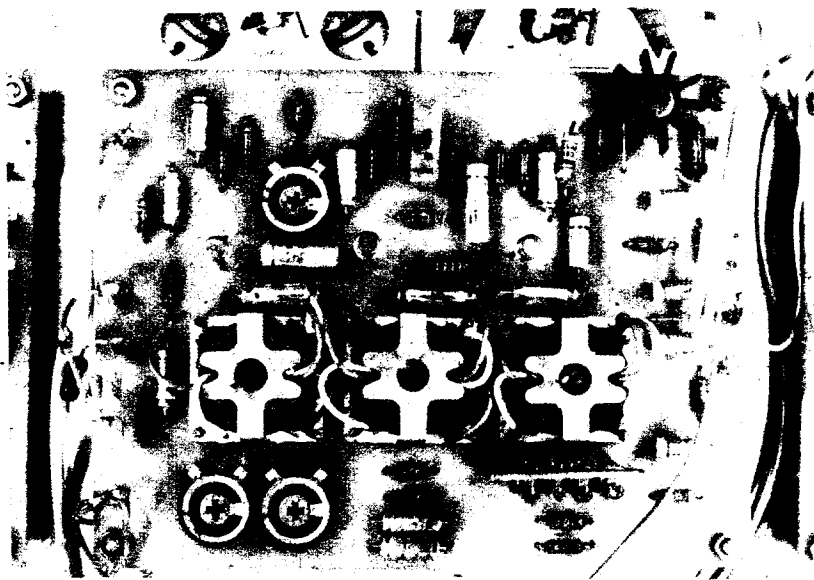
jel együttes egyenirányításával nyert feszültség a második tranzisztor bázis-feszültségét (a bázisosztóban levő potenciómóter állásától függően) kb. 1 V-nál 5-6 voltra megemeli, mely egyenfeszültség a T_2 tranzisztor emittéréből kivezítve a T_4 jelű tranzisztorot kinyitja, s a sztereo vételt miniatűr izzólampa vagy LED jelzi.

A sztereo dekódér elvi vázlata a 9. ábrán, a kétszeres modul méretben megépített áramkör fényképe a 10. ábrán látható. Kisebb méretű vasmagok beszerzésével vagy egy integrált áramkörös dekódér megépítésével természetesen akár falockora nagyságban is áttekinthetően megépíthető a teljes áramkör.

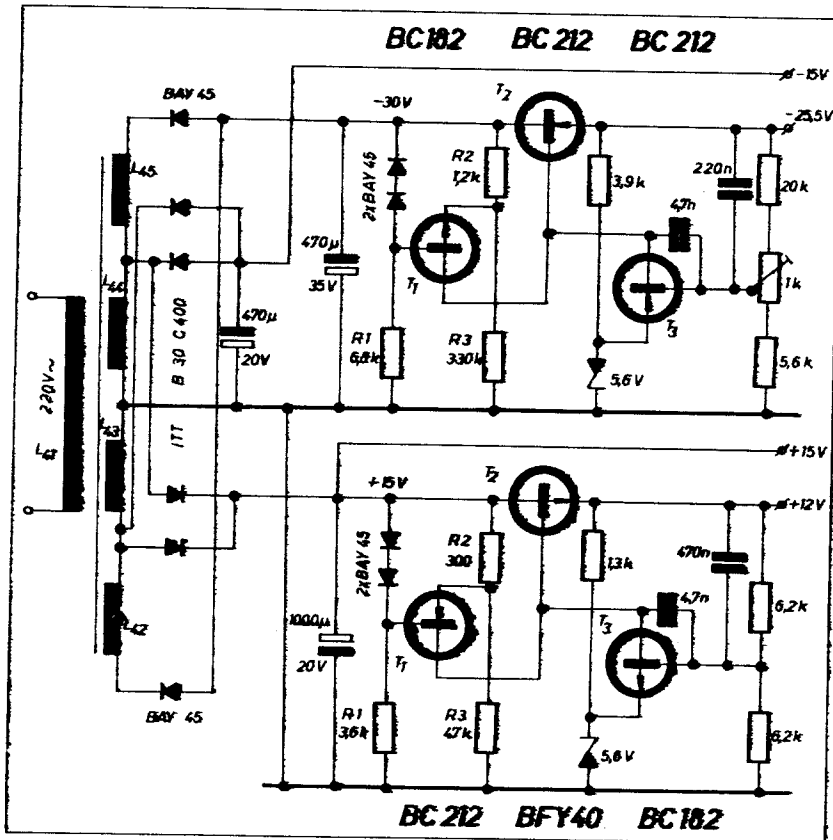
2.4. Az FM vevőkészülék tápegysége

Szám szerint ötféle tápfeszültségre van szükség az FM vevő működtetéséhez. A keverődoboz tranzisztori részére -9 V (kb. 20 mA), a kapacitásdiódákhoz, pontosabban a hangolófeszültséget létrehozó potenciómóterekhez -25 volt (kb. 18 mA), a KF erősítő, sztereo dekódér és az antennacsekk távtáplálásához +12 volt (15+15+20 mA), a sztereo jeláramkör működtetéséhez +15 V (kb. 80 mA), s végül a szinkronizáló megemelésinek táplálásához +3...+6 voltos 120 mA terhelhetőségű egyenfeszültség kell.

Ezek közül a legnagyobb gondot a hangolófeszültség létrehozására kell fordítanunk. A hangolófeszültség legnagyobb értékét a 104 MHz-hez tartozó feszültség



10. ábra. A sztereo dekódér fényképe



11. ábra. Az FM vevőkészülék tápegysége

szabja meg, amely -21 V és $-25,5\text{ V}$ közötti értékű lehet. Ezt soros rendszerű feszültségstabilizátorral állítjuk elő (11. ábra). A T_1 tranzisztorral felépített áramgenerátor kb. $0,5\text{ mA}$ egyenáramot szolgáltat. Az áramgenerátor egy áramosztóra dolgozik, melynek egyik ága a feszültségstabilizáló tranzisztor kollektora, másik ága az áteresztő tranzisztor bázisa. Ez a megoldás az áramgenerátor nagy kimenő ellenállása következtében az áteresztő tranzisztor bázisát a szűrőfelkőn levő brummfeszültségtől nagymértékben függetleníti. Ha a két szilícium dióda előtt 5 mA -es munkapontbeli dinamikus belső ellenállásnak (kb. $2 \times 12,5\text{ ohm}$) és az R_3 ellenállásnak a szorzata megegyezik az R_1 és R_2 ellenállásértékek szorzatával, akkor az áramgenerátorként használt T_1 tranzisztor bázis-emitter köre egy kiegyenlített hálkapcsolás két pontja közé kerül, miáltal a brummelhnyomás tovább nő.

Termikus szempontból is kényes a hangolófeszültség állandó értéken való tartása, ezért a hibajellel arányos áramnyelést végző T_2 tranzisztor és a referenciajelot szolgáltató szilícium Zener-dióda helyes párosítása elengedhetetlen. Az adott típusú szilícium-tranzisztor bázis-emitter feszültségének hőfokfüggése 10 mA kollektorárammal $-1,88\text{ mV/K}$. Ezt viszonylag egyszerűen hasonló értékű, de pozitív hőfoktényezőjű Zener-dióddal kompenzálhatjuk. Zener-diódákat ilyen megkötés szerint válogatva a keresett hőfoktényezőjű példányt legvalószínűbben az $5,6 \dots 6,2$ volt feszültségűek között találunk. Ügyeljünk arra is,

hogy a hangolófeszültség tápegysége ne gerjedhessen be; valamennyi tranzisztor kollektora és bázisa közé helyezzünk kondenzátorokat akár néhány nF értékben is.

3. táblázat. Tekercsadatai

Jelölés	Méretszám	Hossz	Tekercsmag	Megjegyzés
L_{11}	50	$\varnothing 0,12\text{ mm Z}$	$\varnothing 4 \times 12\text{ mm}$	
KF erősítő				
L_{12}	19	$\varnothing 0,12\text{ mm Z}$	$\varnothing 4 \times 12\text{ mm}$	
L_{22}	2×17	$\varnothing 0,12\text{ mm Z}$	$\varnothing 4 \times 12\text{ mm}$ (N 50 típ. szürke)	
L_{23}	14	$\varnothing 0,12\text{ mm Z}$		
Stereo dekódoló				
L_{31}	8	$\varnothing 0,18\text{ mm Z}$	ferrit fazék, $A_L = 630$ + hangolómag	
L_{32}	$20 + 112$	$\varnothing 0,18\text{ mm Z}$		
L_{33}	8	$\varnothing 0,18\text{ mm Z}$	ferrit fazék $A_L = 630$ + hangolómag	bifiláris tekercs
L_{34}	2×68			
L_{35}	68	$\varnothing 0,18\text{ mm Z}$	ferrit fazék $A_L = 630$ + hangolómag	bifiláris tekercs
L_{36}	2×34			
FM Tápegység				
L_{41}	3000	$\varnothing 0,15\text{ mm Z}$	M 55/20	primer sorszámozás 0,01 kond. papír
$L_{42}, L_{43}, L_{44}, L_{45}$	4×140	$\varnothing 0,4\text{ mm Z}$		tek. szigetelés 0,1 prespán, végszigetelés 0,1 prespán

Hasonló elvi működésű, de más kimenő feszültségre és más terhelhetőségre méretezett a másik stabilizátor áramkör is, továbbá a sztereo erősítő tápegységében is lényegében ez az áramkör szerepel. E többszörös ismétlődést típus nyomtatott lemezre tömbáramkörös szereléssel készített stabilizátorokkal használtuk ki.

Az ÜRH keverődoboz tápfeszültség-ellátását a 4., a számkijelző áramkört pedig a 6. ábrán láthatjuk. A hálózati transzformátor M 55/20 méretű, az egyenirányításhoz szelénpatront és szilícium diódákat használtunk. A teljesség kedvéért megemlítjük az antennaerősítő táptáplálásához való szűrőt, melyre csak erősítő használatánál van szükség (L a 4. ábrán fent). A tápegységek részletes mechanikai leírását a 4.4. fejezetben tárgyaljuk. Az eddig ismertetett egységek telercsadatait a 3. táblázat tartalmazza

3. Lemeztápszó

Míg sztereo berendezésünk FM vevőjének és erősítőjének elkészítéséhez egy jól felszerelt elektromos laboratórium kell, precíziós kivitelű lemeztápszó építéséhez ezenkívül igen komoly mechanikai műhelymunkára is szükség van. Mivel ez csak nagyon ritkán végezhető el egy átlagos amatőr háziműhelyében, a legtöbb sztereoberendezés lemeztápszója gyári készítésű. E fejezetben ezért a lemeztápszó kiválasztásával és használatával kapcsolatos tudnivalókat gyűjtöttük össze.

3.1. A lemeztápszó kiválasztása

Többféle elv szerint történhet a kiválasztás. Első helyen rendszerint a minőségi jellemzők állnak. Ezt követik a káoszűk kezelési kényelmével kapcsolatos követelmények. E két előbbi feltétel teljesülését még két további kereskedelmi

jellemző bonyolítja: kapható-e a kívánt típus, s ha igen mennyiért. Mindenképpen hangoljuk össze az FM vevő és a sztereo erősítő készülékdobozának méreteit a lemezjátszó kába kül méreteivel.

Mínőségi jellemzők tekintetében Ma-

gyarországon az érvényben levő szabvány [7] mérvadó. Ennek alapján három kategóriába kell a hazai forgalomban levő készülékeket sorolni, melyek közül az I. jelzésű a legjobb. Mivel ezt a besorolást a vevők rendszerint nem ismerik, a 4. táblázatban

tájékoztatásul közöljük a legfontosabb adatokat. Érdemes ezeket összevetni az ugyancsak ismertett DIN 45 500 szabvány megfelelő értékeivel, mely szabványt nemzetközileg Hi-Fi-szabványként tartanak számon. Az előírások segítségét jelenthetnek a számos készüléktípus közti eligazodásban. Az 5. táblázatban az elmúlt öt évben kereskedelmi forgalomban árusított lemezjátszók főbb műszaki adatait soroljuk fel, külön választva piezoelektromos és mágneses rendszerű hangszedőtípus szerint [8].

3.2. Piezoelektromos hangszedők illesztése

Ilyen rendszerű hangszedők frekvenciamenetét ± 6 dB túréssel adják meg, és ezt a minőségi jellemzőt, valamint a tábefogás rugalmasságát és ezzel összefüggésben az érzékenységet is általában csak kb. 1 évig őrzik meg. Ezért az esetleges tartalék betét gyári csomagolását lehetőleg csak közvetlenül használatba vétel előtt bontsuk fel.

A kristályhangszedő elektromos működése hangfrekvenciás áramgenerátorként fogható fel. Mivel a túmozgás által a kristályban keltett áram igen kicsiny ($0,2 \dots 0,5 \mu A$), a betétet a saját belső ellenállásánál nagyobb értékű, pl. $0,5 \dots 1$ Mohm bemenő ellenállású erősítővel terhelve $0,1 \dots 0,5$ V feszültséget ad a kristály. Ez azonban a kristály kapacitív jellegű saját belső ellenállásának nagyfokú hőmérséklet-, páratartalom- és frekvencia függése miatt rendkívül változó.

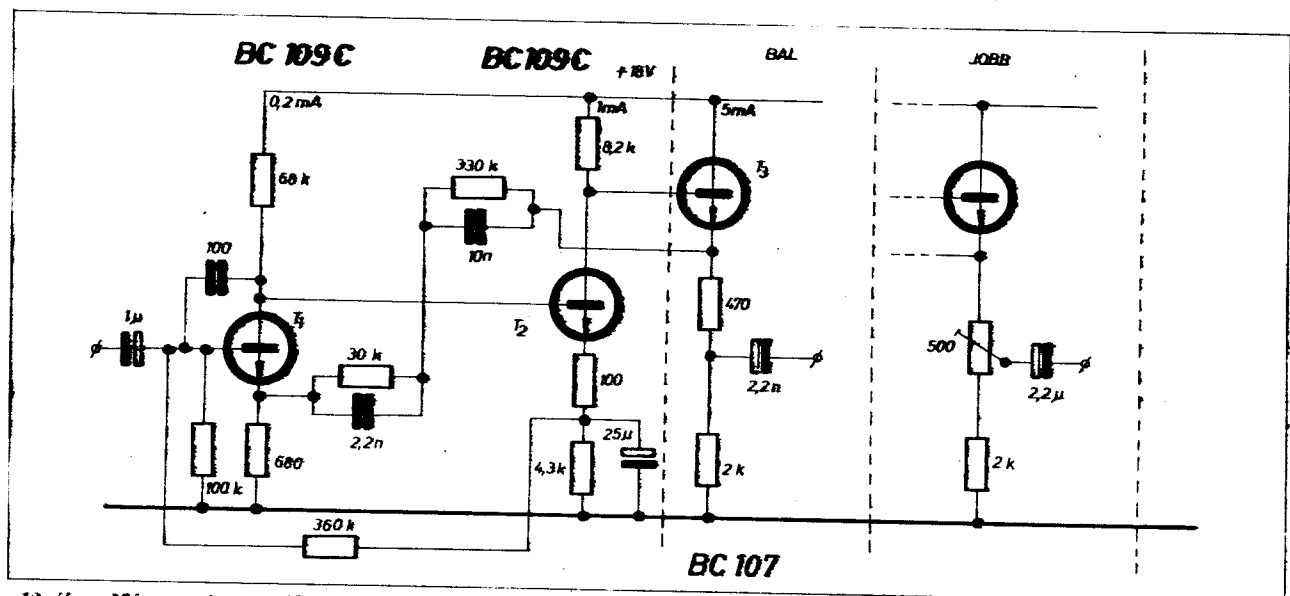
Az áramgenerátoros szemlélet alapján érdemes a kristályhangszedőket a saját belső ellenállásuknál (amely 1 nF belső kapacitást és 1 kHz frekvenciát feltételezve 160 kohm) jóval kisebb értékű ter-

4. táblázat. Sztereo lemezjátszókra vonatkozó szabványok (kivonat)

Jellemző érték neve és egysége	DIN 45500	MSz. 11134 - 71.		
		I.	II.	III.
Fordulatszám-eltérés max. (%)	+1,5...-1	$\pm 1,2$	$\pm 2,2$	$\pm 2,2$
Sebességingadozás max. (%)	$\pm 0,15$	$\pm 0,15$	$\pm 0,2$	$\pm 0,3$
Jel - idegenfeszültség arány min. (dB)	-35	-39	-34	-31
Jel - zajfeszültség arány min. dB (A)	-68			
Frekvenciátvitel (Hz)	40-12500 (± 3 dB)	31,5-16 k (± 5 dB) 65-8 k (± 3 dB)	50-12,5 k (± 5 dB)	50-10 k (± 5 dB)
Eltérés a két csatorna között max. (dB)	2	2	3	4
Áthallási csillapítás min (dB)		20	15	12
Nemlineáris torzítás max. (%)	1	2	5	10
Tűnyomóerő max. (p)	5	3	5	7
Rugóengedékenységi min. (cm/din)	$4 \cdot 10^{-6}$	-	-	-
A tű lekerekítési sugara max. (μm)	15 ± 3	$15 \pm 2,5$	$15 \pm 2,5$	$15 \pm 2,5$
Effektív tömeg a tű hegyénél max. (mg)	2	-	-	-
Kimenő feszültség 10 cm/s-nál mérve (mV)	8...20	-	-	-

5. táblázat. Hazai lemezjátszó-szassi választék

Gyártó	Típus	Hangszedő		Frekvenciamenet (Hz)	Frekvenciás túrése	Tűnyomóerő (pond)	Fordulatszám (1/perc)	Fordulatszám-eltérés (%)	Fordulatszám-ingadozás (%)	Zajszint (dB)		
		rendszer	típus									
Supraphon	HC 12	Piezoelektromos			± 6 dB	5	45; 33; 16	1,6-3,4	0,11	-33		
	HC 13		VK 4302	50-12,5k		4,5-6	45; 33; 16	2	0,28	-30		
	NC 140		VK 4302	50-12,5k		4-5	45; 33; 16	2,2	0,25	-31		
Ziphona	Perfekt 006			35-13,5			78; 45; 33; 16	1,1-2	0,3-0,4	-25		
	Monacor			26-15k			45; 33; 16	0,23-0,9	0,12-0,18	-25-29		
Garrard	10 25 S			25-16k			78; 45; 33; 16	0,13-1,2	0,15	-34-36		
Philips	GC 004		Piezoelektromos	GP 300		30-16k	± 6 dB	3-7	78; 45; 33; 16			
	GC 035											
	GA 205 GA 247											
Lenco	L 725			Ronette 107					± 6 dB	3,5-5	78; 45; 33	
Supraphon	NC 410	Mágneses		VM2101 (M44)	20-20k	± 3 dB		1,5-3	45; 33; 16	0,2-0,5	0,09-0,1	-40
Philips	GA 308			GP400	20-20k			1,5-3	45; 33	0,09-0,11	0,13-0,15	-35
Philips	GA 407			GP400	20-20k			1,5-3	45; 33	-0,1	0,15	-35
Lenco	L 75			M91E	20-20k			0,5-1,5	78; 45; 33; 16	állítható	0,06	-38
Lenco	L 85		M91E	20-20k	0,5-1,5		45; 33	állítható	0,08	-45		



12. ábra. Mágneses hangszedőhöz való előerősítő kapcsolási rajza. Az ábrán a két csatornában azonos elemeket csak egyszer tüntették fel

heléssel mintegy rövidrezárni. A terhelő ellenállás értékére 5 kohmot választva az LPX 1244 számú Qualiton mérőlemezzen rögzített 13 kHz-es legnagyobb frekvencián is még jól definiált munkaellenállásra dolgozik hangszedőnk, igaz hogy csak 2,5 mV-ot ad le, de ezt a fenti zavaró tényezők változásától függetlenül. Természetesen a hanglemezvágáskor használt 75, 318, 3180 μ sec töréspontú zajcsökkentő magaseleket sem fogja ezentúl a kapacitív jellegű belső ellenállás mintegy kiegyenlíteni, hanem a dinamikus hangszedőhöz hasonlóan e célra külön frekvenciafüggő tagot kell használni. Ezt egyúttal a 2,5 mV-ra csökkent káocsfeszültség százszoros felerősítésével egybe lehet kapcsolni, ahogy azt a mágneses hangszedőknél régóta alkalmazott korrektor teszi.

Keramikus hangszedőknél a leadott feszültség rendszerint kisebb, mint a kristályos hangszedőknél, s kevésbé függ a hőmérséklettől és nedvességtől. Azonban itt is célszerű megépíteni a korrektort, mert berendezésünket dinamikus hangszedővel kiegészítve az ahhoz való átalakítás mindössze két ellenállás kiforrasztásából áll.

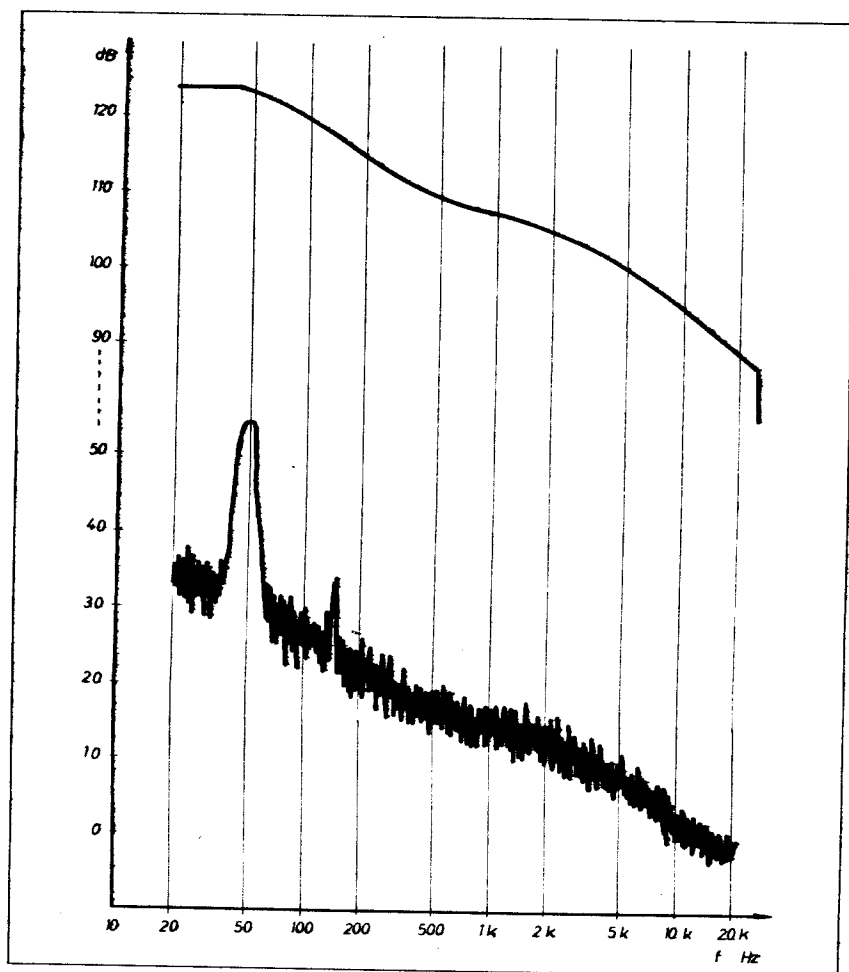
3.3. Előerősítő dinamikus hangszedőhöz (korrektor)

Mozgó mágneses – vagy másképpen dinamikus – hangszedő jelének előerősítését kis zajú, nagy kivezérlési tartalékú és kis torzítású áramkörrel kell megoldanunk. Az áramkör bemenő ellenállásának optimális értékét a Hi-Fi hangszedőkhöz mellékelt adatlapon szokás megadni. Példánl a kereskedelemben külön is árusított Philips GP 400 hangszedőre előírt terhelés értéke csatornánként 47 kohm, párhuzamosan maximum 250 pF kábelkapacitással. Ne térjünk el a megadott bemenő ellenállástól 10%-nál jobban! Az elérhető maximális jel-zaj viszony érdekében az előerősítőt mágnesesen is árnyékoló vasdobozba helyezzük (e célra alumínium vagy réz nem jó), a kész előerősítőt pedig a kábelkapacitás csökkentése érdekében a lemezjátszó dobozába, a hangszedő vezetékéhez legközelebbi

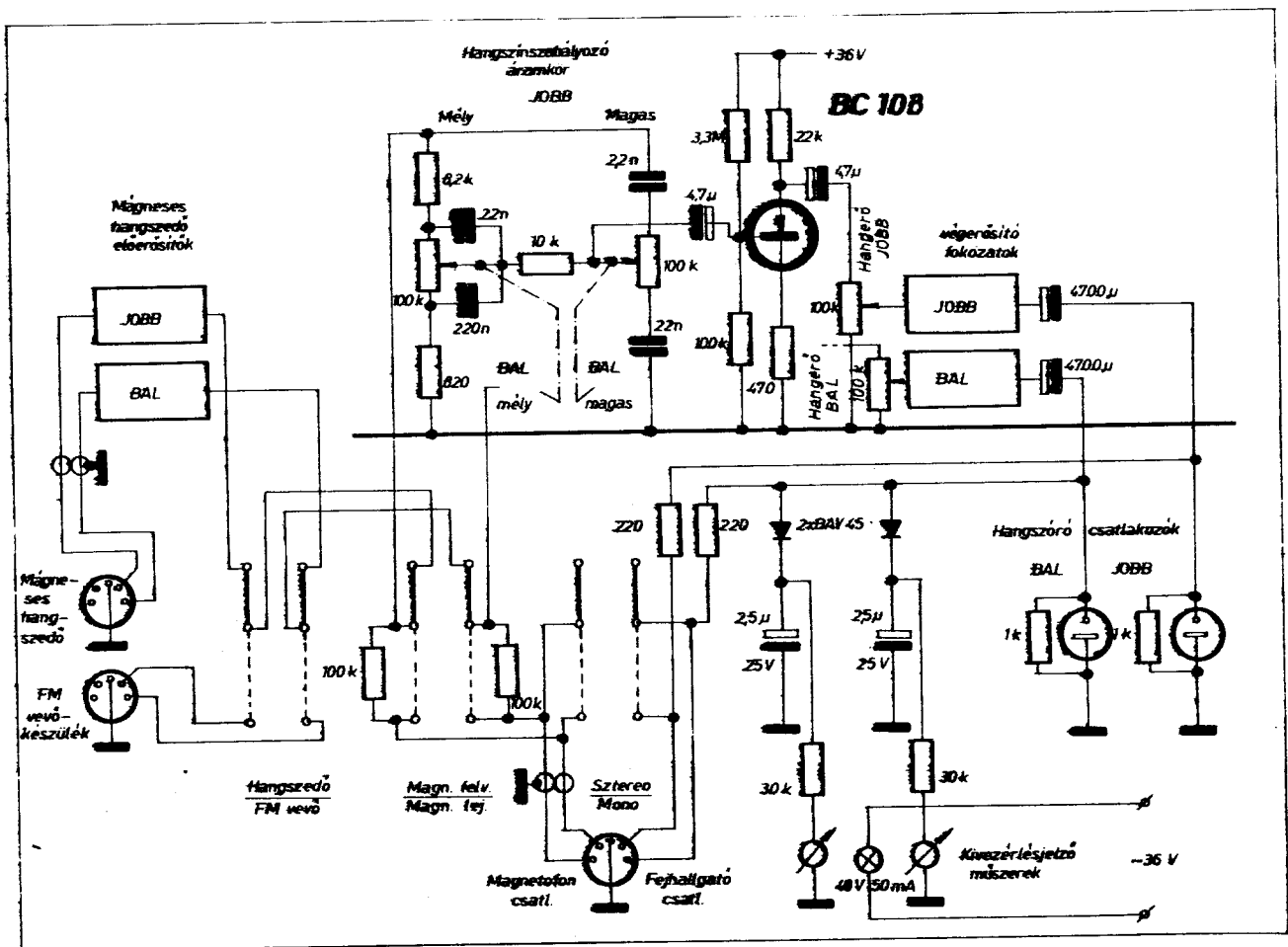
belyre építsük be. Ügyeljünk arra, hogy zárt földhurok ne legyen az áramkörben a csatlakozó vezetékek hozzáforrasztása után sem. A brummszintet a lemezjátszó kávan belüli elhelyezés kikísérletezésével lehet tovább csökkenteni.

Az áramkör bűgásmentes táplálására

vítán felül a lapoclemből összerakított telep a legalkalmasabb. A csekély áramfelvétel miatt kikapcsolás nélkül is átlag 2–3 hónapig használható egy-egy telep. Viszonylag kedvező megoldás a lemezjátszóba épített előerősítő távtáplálására a lemezjátszót és erősítőt összekötő hang-



13. ábra. Mágneses hangszedő előerősítőjének frekvenciamenete és zajszintje



14. ábra. Előerősítő, hangszín- és hangerő-szabályozó áramkörök rajza

frekvenciás vezeték bal és jobb érén levő árnyékolás felhasználása. Hibás dugaszolással járó kellemetlenségeket előzhetünk meg azáltal, ha az erősítő stabilizált tápegységéből soros ellenállással csatlakozunk a tápfeszültséget vivő árnyékolásra, és az előerősítőben Zener-dióda állítja be a kívánt feszültséget. Ha ez a megoldás nagy dinamikus belső ellenállású hálózati tápegységnél az előerősítő jelentős mélyemlése miatt a hangerő potenciométerek felcsavart állásában lengésekhez vezet, célszerű az előerősítő saját hálózati tápegységgel ellátni. Kézenfekvő a megoldás, hogy a lemezjátszó motor bekapcsolásával egyszerre kapjon váltakozó feszültséget az előerősítő hálózati transzformátora is. Ezt a transzformátort úgy méretezzük, hogy 220 V + 10%-os hálózati feszültségnél se legyen túlterhelve, s az elkerülhetően szórás miatti 50 Hz-es bűgést a transzformátort kívülről körülvevő zárt rézmenettel lehet kiküszöbölni [9].

Az előerősítő áramköri rajza a 12. ábrán látható. A T_1 tranzisztor (BC 109 C) az I kohmos generátor-ellenállásnak megfelelő legkisebb zajú, $I_C = 0,2 \text{ mA}$; $U_{CE} = -5$ voltos munkapontban dolgozik.

Az RC-RC visszacsatoló lánc a T_1 emitterben levő ellenállással együtt alakítja ki a lemezjátszó karakterisztika inverzét. Ezt az öt elemet egy százalétra válogatva az előerősítő frekvenciamenete (hangfrekvenciás szintiróval rögzítve) a 13. ábra szerint alakul. A frekvenciamenete (felső görbe) állandó bemenőjellel vet-

tük fel, úgy, hogy a legalacsonyabb frekvencián a maximális kimenőjelet, 124 dB-t érünk el ($1,4 V_{eff}$). Ehhez 4 mV (66 dB) bemenőjel kellett, az erősítés tehát 20 Hz-en 58 dB, 1000 Hz-en 40 dB és így tovább. (Nagyobb bemenőjellel természetesen pl. 1000 Hz-en is elérhető a maximális kimenő feszültség értéke.) Ezt követően az áramköri lapon levő bemeneti forrásokot közvetlenül rövidre zárva szelektív analízissel felvettük az előerősítő saját zajfeszültség-görbéjét is, melyből a jel-zaj távolság olvasható le. (Érdekltségként megemlítjük, hogy zajméréskor az előerősítőtől 1 m távolságon belül nem volt hálózati transzformátor, az 50 Hz-es és a 150 Hz-es bűgáskomponens mégis kiemelkedik a „rózsaszín” zajból.) Ha a T_2 tranzisztor kimenetére emitterkövetőt kapcsolunk, amelyet az egyik csatornában -2 dB feszültségcsökkentésű ellenállásosztó, a másik csatornában pedig az előbbihez képest -2 dB... +2 dB átfogású beállító potenciométer terhel, a hangszedőcsatornák közötti aszimmetriát egy ponton kiegyenlíthetjük. E beállítást 1000 Hz 10 cm/s vágási amplitúdójú jel lejátszásával és pontosan beállított skatting-kompenzációval végezzük el.

4. Sztereo erősítő

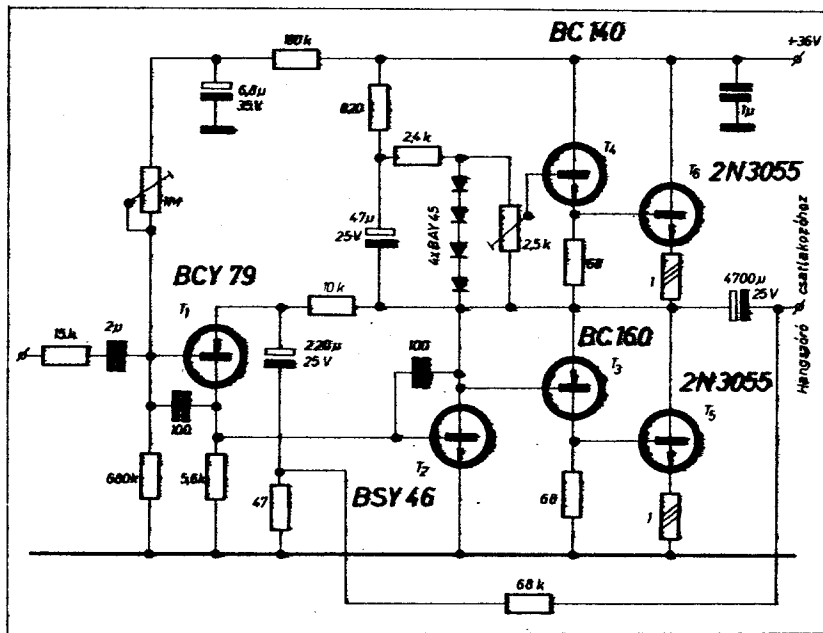
Hangfrekvenciás erősítő építése (ma már szinte kizárólag sztereo erősítő formájában) a legkedveltebb amatőr munkák egyike. Se szeri, se száma a bevált kapo-

lasi recepteknek. Sztereo rendszerünk leírásában is egy közismert kapcsolási alaptípust használtunk fel, a különleges követelményeknek megfelelően átalakítva. E követelmények egyrésze elektromos jellegű, például az alkalmazott hangszóró impedanciája 15 ohm, terhelhetősége 10 watt. Másrészt az erősítő nemcsak elektromosan központja egy hangosító berendezésnek, hanem méreteiben is harmonikusan illeszkednie kell a lemezjátszóhoz, URH-vevőhöz és a hangdobozokhoz.

4.1. Előerősítő és potenciométer-sáv

A modulrendszerben összerakható berendezések elektromos illesztésének egyszerűsítésére szabványos feszültségértékekkel és bemenő impedanciákkal kell az erősítőnek rendelkeznie.

Ezen túlmenően az előerősítő feladata az is, hogy akkora nagyságúvá erősítse a bejövő hangfrekvenciás jelet, amely az előerősítő és a végerősítő közé kapcsolt hangszínszabályozó áramkör csillapítását kiegyenlítve is biztosítja a végfokozat kivezethetőségét. Az előerősítő áramkör és a hangszínszabályozó kapcsolási rajza a 14. ábrán látható, elhelyezése egy függőlegesen álló nyomtatott áramkörön történt, amely egyúttal a bal és jobb hangerő-szabályozó, valamint a tandem kivitelű mély- és magasszabályozó potenciométereket is tartja. Ugyanezen a panelen van még a kivezethetőség műszerkör egyenirányító diódája, szűrőkondenzá-



15. ábra. A végérsítő fokozat kapcsolási rajza

áramkörből, amelyen a meghajtófokozat van, és az erősítő hátlapjára szerelt végtranzisztorokból. A meghajtófokozat végig közvetlen csatolású (15. ábra). Az első tranzisztor báziskörén levő 1 Mohmos potenciométerrel lehet a végfokozat középfeszültségét a stabilizált tápfeszültség fele értékére beállítani. Az első két tranzisztor kollektor-bázis körében 100 pF körüli (nagyfrekvenciás rezgést gátló) kondenzátor van. Enélkül a nagy határfrekvenciájú tranzisztorok könnyen begerjedhetnek, ami a hangerő ugrásszerűen lecsökkenéseként jelentkezik. (Ejfajta rejtélyes hiba a mintakészülékben is előfordult, főképp a délutáni órákban, mikor is egyes középhullámú adók nagyobb teljesítménnyel kezdtek sugározni.)

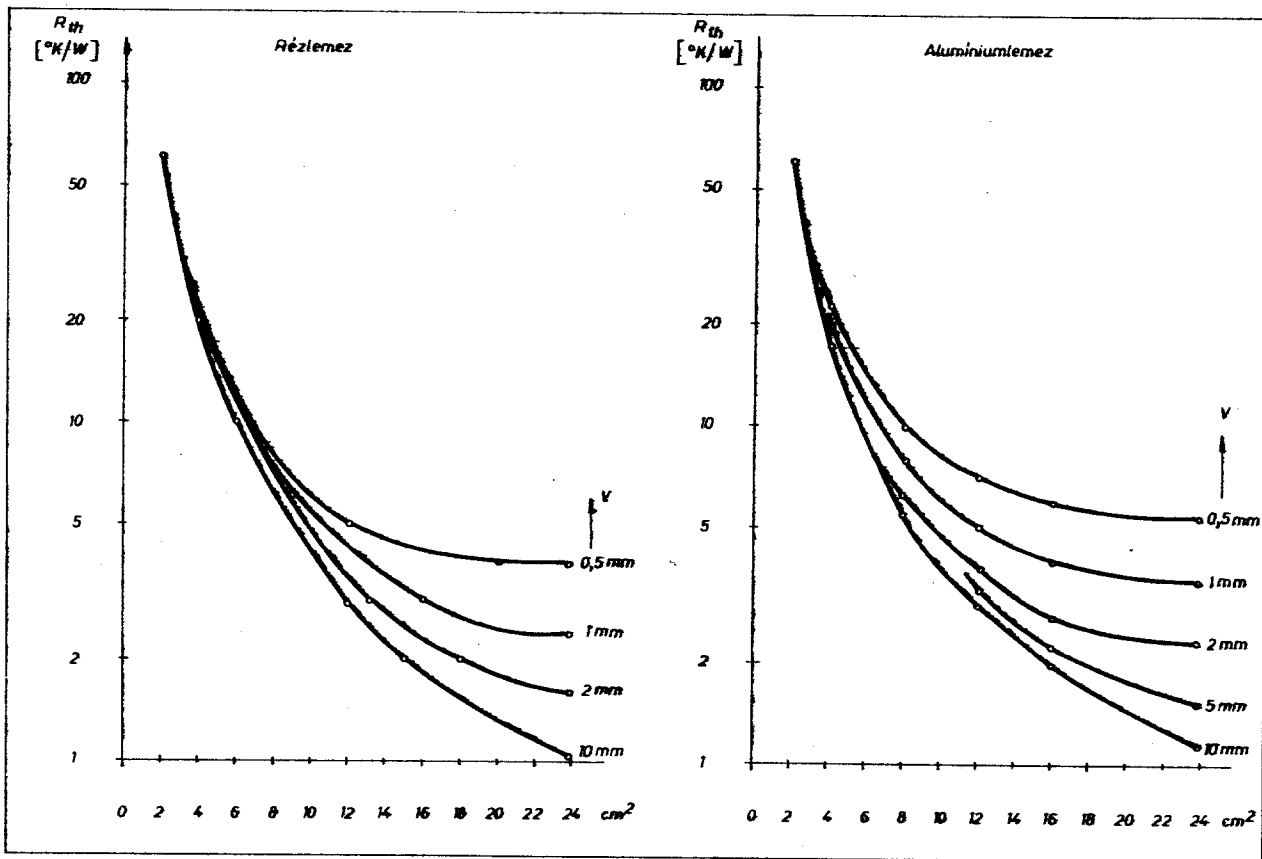
Szakásos megoldása a komplementer meghajtó tranzisztorok egyenletes kivételését biztosító feszültség-utánhúzó kondenzátoros megoldás is [10]. Ezt oscilloszkópon ellenőrizve látható, hogy a vezérlőjel pozitív periódusa alatt a kondenzátor a tápfeszültségnél pozitívabb értékre hajtja meg a T_4 tranzisztort. Végtranzisztorok nélkül is kipróbálható a meghajtó áramkör, természetesen ekkor a komplementer tranzisztorokkal soros 68 ohmos ellenállások miatt nincs számottevő kimenő teljesítmény. Részben ezek az ellenállások védik a végtranzisztorokat is az esetleges áram-megfűtéstől, ugyanis megfogják a végtranzisztorok bázisfeszültségét, miáltal a növekvő áram az emitterellenálláson növeli az emitterfeszültséget, és így a bázisemitter feszült-

tora és a műszer előtét-ellenállása is. Függetlenül a KC 111-1,21 típusú tolókapcsolókkal kiválasztott hangforrástól, soros ellenállásokon át az erősítő előlapján levő tuchel aljzatról mindig lineáris frekvenciamenetű jelet vezethetünk ki, magnetofonfelvételi céljára. Ezzel a megoldás-

sal mono felvételnél rövidrezárva a két csatornát az erősítő továbbra is sztereo üzemben marad.

4.2. Végérsítő

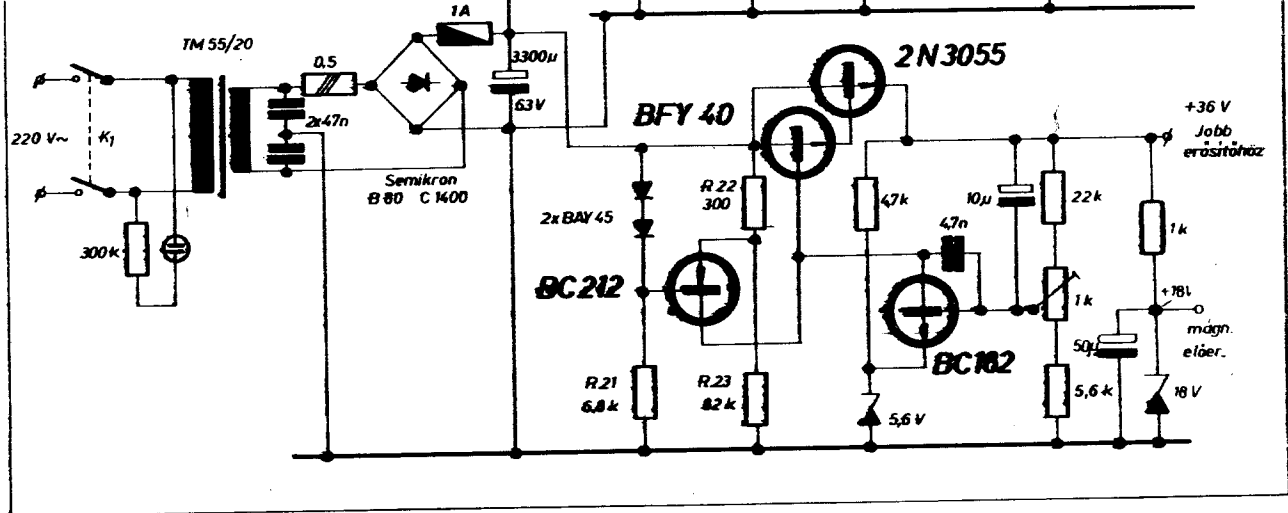
Csatornánként két részből áll, egy egy-ségmértetű 65×100 mm-es nyomtatott



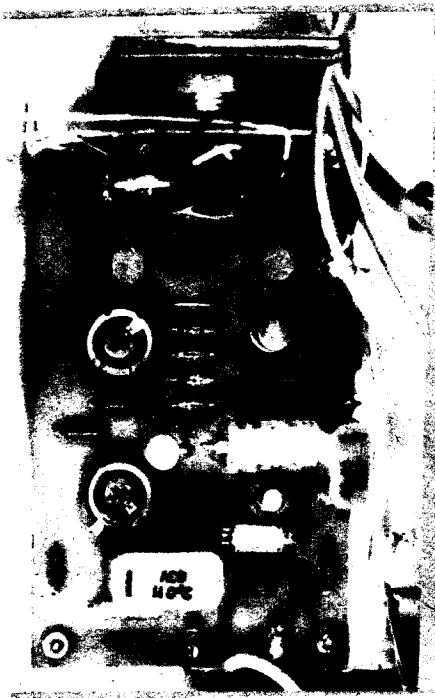
16. ábra. Rézlemez és alumíniumlemez hőellenállása a lemeztávolság függvényében. (A vízszintes tengelyen a négyzet alakú hűtőfelület élhossza van)

ség csökkenése a túláram csökkenését okozza.

Komplementer tranzisztoraink BC 140 (npn) és BC 160 (pnp) típusúak, TO-39 tokozásban. A tokra hőtesztelést házva a réteg-környezet hőellenállás kb. 200 °K/W-ról kb. 40°K/W-ra csökken. Ez okvetlenül kell ahhoz, hogy a négy szilíciumdióda feszültségéből a 2,5 kohmos potenciométerrel leosztott feszültséggel viszonylag hőmérsékletfüggetlen nyugalmi áramot (kb. 50 mA) állíthassunk be a végfokozatban, termisztoros vagy félvezető hőfokkompenzáció nélkül. Ugyancsak érdemes a végtranzisztorok hűtőfelületét is kellően nagyra választani, hogy akár 30 °C-os környezeti hőmérséklet és maximum 5-5 W disszipáló



18. ábra. A sztereo erősítő tápegysége



17. ábra. A végfokozat fényképe

teljesítmény esetén se menjenek tönkre. Ehhez nyújt útmutatást a 16. ábrán látható diagram, melyben különféle anyagú és vastagságú hűtőfelületek felület szerinti hőellenállását ábrázoltuk. Harminc fokos környezetben 5 W disszipáció esetén 90°-ra melegszik a kristály, ha a kristály és a ház között 2,2 °K/W hőellenállás van, és a hűtőfelület hőellenállása a környezet-hez képest $R_{th} = \frac{90 - 30}{5} = 2,2 = 9,8 \text{ °K/W}$

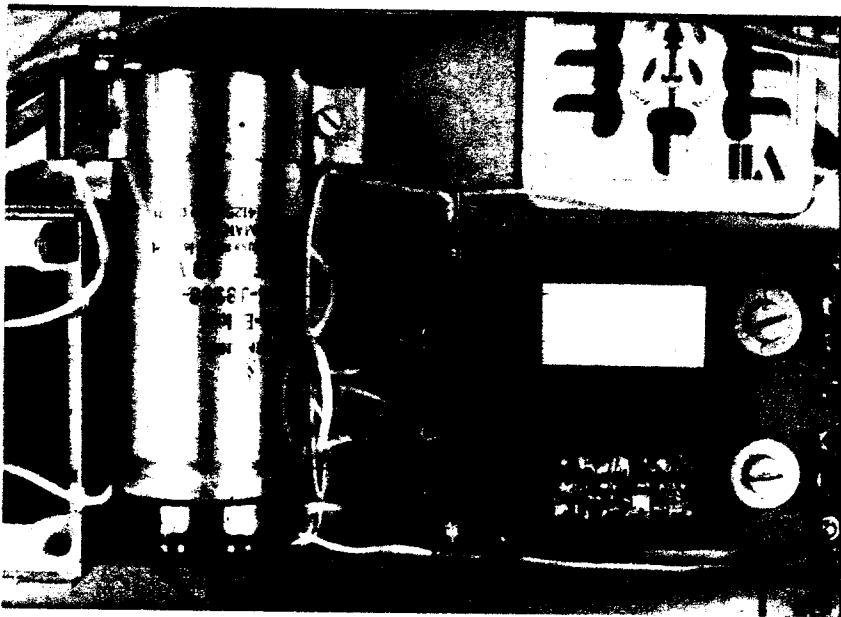
minden egyes végtranzisztorra. Mindkét felén szilikonszírral bevont csillámlemez szigetelő a TO-3 tokozású végtranzisztor és a hűtőfelület között további 0,5 °K/W hőellenállás-növekedést jelent, amit az előbbi 9,8 °K/W értékből le kell vonni, ha nem akarjuk a kristály hőmérsékletét növelni. Négy mm-es alumíniumlemezből például kb. 6×6 cm felület képvisel 9 °K/W hőellenállást, amely az előzőekben kiszámított hűtést biztosítja. Fekete felületből kb. 30%-kal kisebb is megengedhető, míg vízszintes álló felület nagyságát a számíthatóhoz képest kb. 30%-kal kell növelni.

Tranzisztorválogatási lehetőség esetén a T_1 , T_2 tranzisztorokat 15 V U_{CB} , 1 mA I_C , a T_3 , T_4 tranzisztorokat 1 V; 100 mA, a T_5 - T_6 tranzisztorokat 15 V; 60 mA beállításban csatornánként, valamint a T_3 - T_4 és T_5 - T_6 tranzisztorokat egymáshoz képest is válogassuk párba. Érdemes emelkivül a T_5 és T_6 tranziszto-

rokat hasonló I_{CBO} -ra is kiválasztani. Elektromosan a végfokozat 15 ohmos 10 wattos hangszóróhoz illeszkedik, ennek megfelelően teljes kivezéréskor 12 V effektív értékű jelet ad ki. Ezt 36 voltos tápfeszültséggel lehet elérni. (A legnehezebb a szokásosnál nagyobb feszültségű elektrolit kondenzátorok beszerzése.) Maximális kimenő feszültséget kb. 250 mV bemenőjelnél ad a vég erősítő, fele teljesítménynél mért frekvenciamenete 20 Hz - 20 kHz között lineáris, a felharmonikus torzítás a maximális teljesítmény közeléig nagyjából állandó. Külön rövidzárvédelemmel nem rendelkezik; kihúzott hangszóró esetén a csatoló kondenzátor feltöltését a hangszóró-csatlakozó aljra forrasztott 1 kohmos ellenállások végzik. (Erre a kivezérélszélző műszerkör miatt van szükség). Lehetőség van fejhallgató használatára is, a hallgató nagyobb érzékenységet soros ellenállásokkal csökkentve a hangszórós hallgatáshoz beállított hang-erőre nem kell változtatni. (A 220 ohmos értékű ellenállások 100 ohmos fülhallgatókra vonatkoznak.) A végfokozat fényképét a 17. ábrán láthatjuk.

4.3. Sztereo tápegység

Részletes működési leírása a 2.4. pontban található. Lényeges eltérés az ott vázoltéhoz képest a +36 voltos feszültség-érték és a nagy áramterhelés miatt a végtranzisztorokhoz hasonlóan hűtőfelületre



19. ábra. A stereo erősítő tápegységének fényképe

szerelt áteresztő tranzisztor, amely a meghajtó tranzisztorral Darlington-kapcsolásban dolgozik (18. ábra).

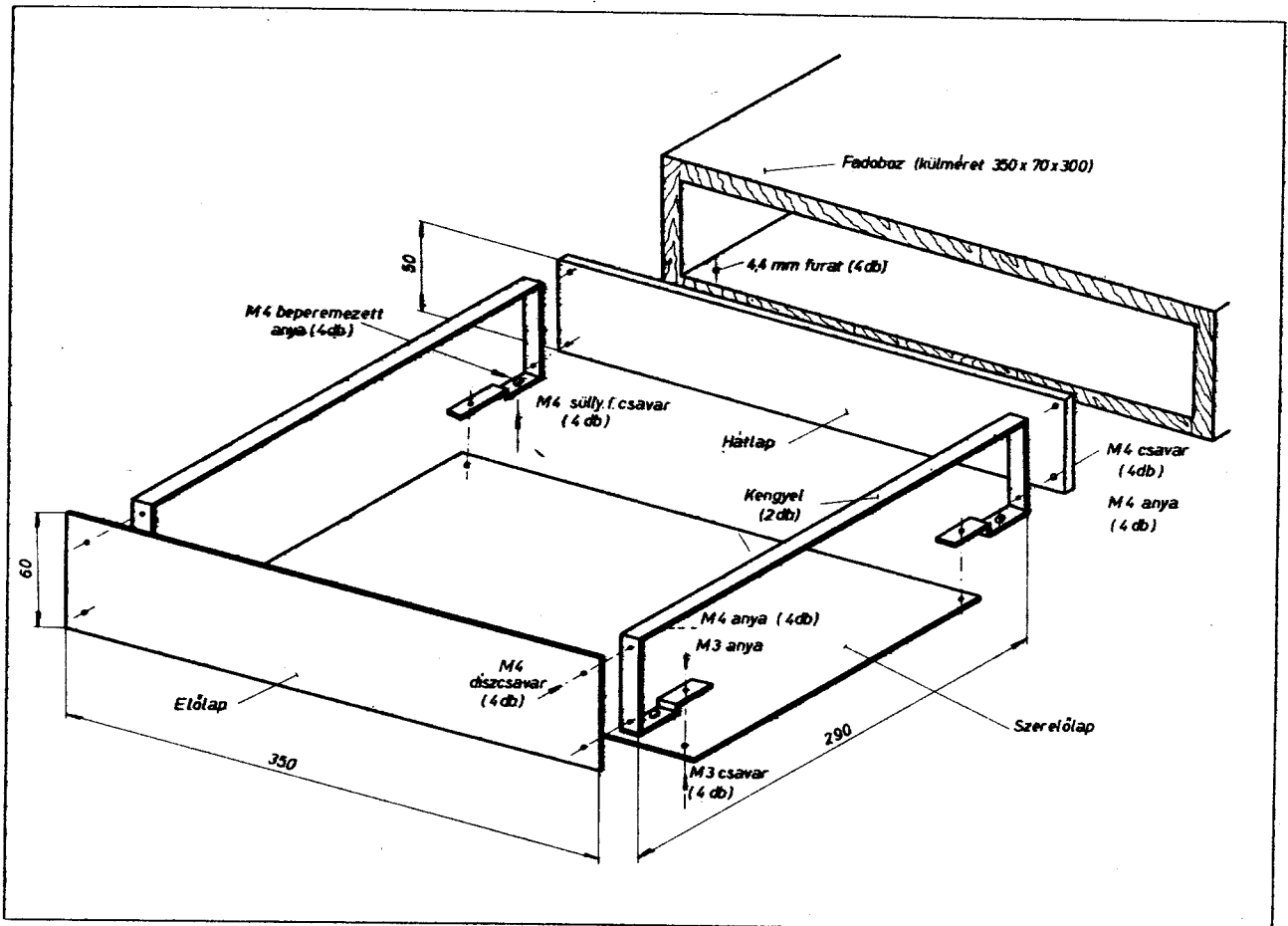
Mindkét végerősítőhöz egy-egy stabilizátor tartozik, melyek azonban egy közös szekundertekercsről, Graetz-egyenirányítóról és egyetlen közös pufferkondenzátorról működnek. Ezen a 3300 μ F-os

kondenzátoron 10 ms alatt 2000 mA csúcs-áramfogyasztásnál kb. 6 V a tápfeszültség-csökkenés. Azonban az áteresztő tranzisztorokra még abban az esetben is jut néhány volt kollektor-emitter feszültségtartalék, ha a hálózati feszültség egyidejűleg 10%-kal kisebb a névértéknél. Viszont +10%-os hálózati

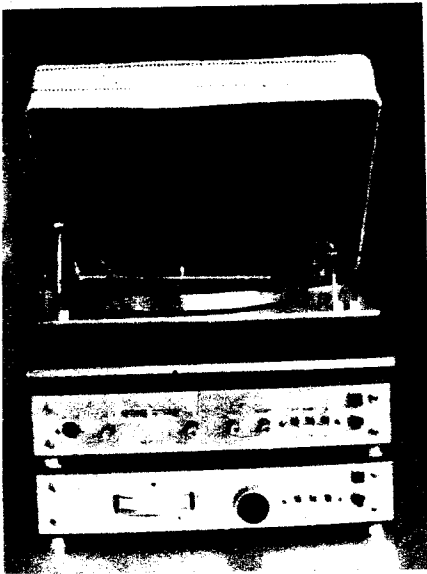
nál fogyasztás nélkül a csúcsfeszültségre feltöltött kondenzátor sem mehet tönkre, ezért a töltőkondenzátor üzemi feszültsége 63 V. Jellemző a tápegységhez e különleges megoldására, hogy az egyik csatornát műterheléssel lezárva és teljesen kivérelve a másik csatornába nincs áthallás.

Mivel sem a végfokozat, sem a tápegység nincs rövidzár ellen elektronikusan védve, a kifesztültségű oldalon a szűrőkondenzátor után egy gyorsműködésű csöves olvadó biztosíték található. Teljesítmény-tranzisztoraink biztonsággal méretezett hűtése esetén ez megbízhatóan, „önfeláldozóan” védi áramkörünket.

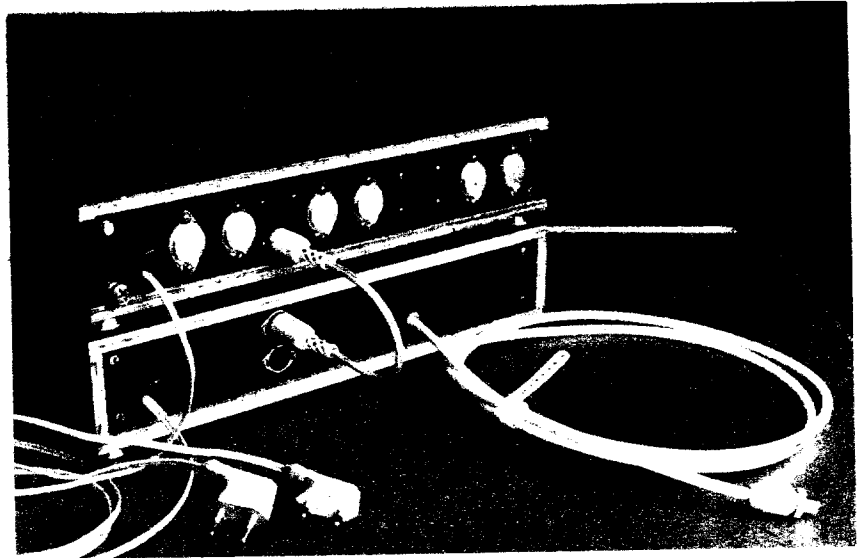
A hálózati transzformátorhoz 30 VA-es TM 55/20 jelű tekercselt hipersil magot sikerült beszerezni. Kétségtelen, hogy ez pillanatnyilag az erősítő egyik gyenge pontja, mivel ezzel az erősítóből kivethető teljesítmény az előző pontban megadott, külső tápegységgel mért értéknél mintegy 30%-kal kisebb. Megfelelő vasmagméret például a TM 65/26, 50 VA maximális primer teljesítménnyel. A transzformátor primer menetszámát úgy határoztuk meg, hogy a megengedett maximális ingadozású hálózat esetén se gerjessze a vasmagot 15 500 gauss fölé. Így relatív kedvező szórás adódik, amely még a közvetlenül az erősítő felett levő mágneses hangszedőjű lemezjátszóba sem indukál jelentős bűgőfeszültséget. Jólal több kellemetlenséget okozott viszont a transzformátor



20. ábra. Az FM vevőkészülék és a stereo erősítő mechanikai rajza



21. ábra



22. ábra

vasmagjának és a trafókeretnek a mechanikai rezgése, melyet végül a keret és a vasmag közé szorított vékony gumicsík szüntetett meg. A készülék bekapcsolt állapotát miniatűr ködfénylámpa jelzi, a két 24 DA típusú kivezérlésjelző műszer skáláját pedig felülről egy-egy izzó világítja meg. A tápegység fényképe a 19. ábrán látható.

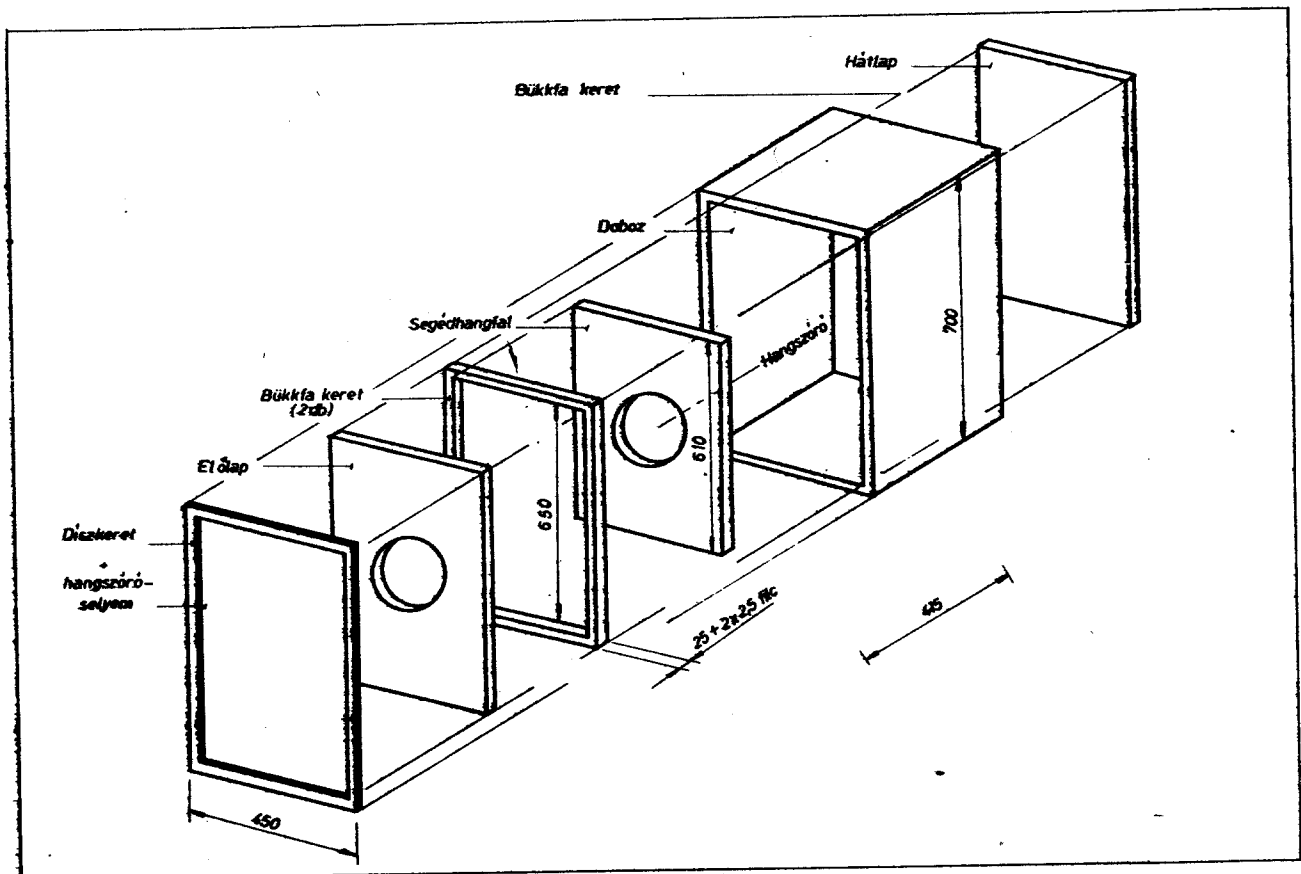
4.4. Mechanikai felépítés

A sztereo erősítő és az FM vevőkészülék mechanikája közel azonos felépítésű.

Vevőkészülékünk alapja 235×230 méretű 1,2 mm-es alulemez, két szélén egy-egy kengyelrel, mely az $50 \times 130 \times 4$ mm-es hátlapot és a $60 \times 350 \times 1$ milliméteres előlapot tartja. Az egész elektronika fiók-szerelvény becsúsztatható egy megfelelő méretű fadobozba. E doboz kívülről öntapadós famintázatú tapétával vonható be, az alumínium előlap kikészítése: matt eloxolás, a hátlap fekete elox. Azonos kezelőelemek – mint például a hálózati kapcsoló és lámpa, tolokapcsoló szerelvény – mindkét készülék előlapján azo-

nos helyen vannak, a hátlapon a hálózati zsinór és a biztosítékház helye azonos. TM 55/20 hálózati trafóval a készülék belmagassága 50 mm lehet (a szűrőelköt és a két végfokozat csatoló-kondenzátorát fektetve kell elhelyezni), amelyhez még 10–10 mm adódik a doboz alja és teteje miatt, így a külső magassági méret mindössze 70 mm!

Vázlatos mechanikai rajzot mutat a 20. ábra. A sztereo berendezés elektronikájának külső képét a 21. ábrán előlről, a 22. ábrán pedig hátulról láthatjuk.



23. ábra. Nagycsillapítási reflex hangdoboz rajza

5. Hangszárgárók

Sztereo berendezésünkhoz hangszárgáróként hangszárgó vagy fülhallgató csatlakoztatható. Mivel a két lehetőség közül a hangszárgó kihasználtsága a jelentősebb, ezzel részletesebben foglalkozunk. A hangszárgó elektromos adataira főképp a végerősítő tervezésekor volt szükség, az akusztikus jellemzőket viszont a hangszárgódoboz építésekor vettük figyelembe.

5.1. A hangszárgó kiválasztása

Akár csak a lemezjátszó kiválasztásánál, a hangszárgó vásárlásánál is döntő a kereskedelem pillanatnyi áruválasztéka és a kínált típusok ára. Választásunk így esett az éppen kapható Goodmans „Twin Axiom 10” típusú hangszárgóra. Ennek mágnesköre, membránja és tekercse precízebb kivitelű, mint a hasonló jellemzőkkel árnakított Orion PD 256, viszont árban kedvezőbb a nagyobb méretű és természetesen nagyobb terhelhetőségű Twin Axiom 12-nél. (Szép feladat ez utóbbihoz teljesítményerősítőt építeni.)

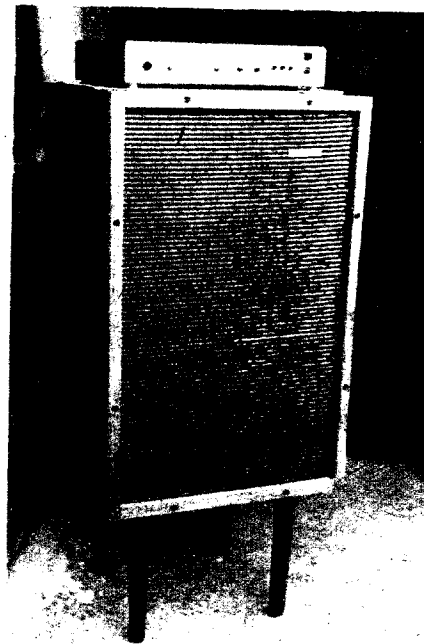
Mindhárom előbb említett típusú hangszárgó papírmembránosak, széles sávú, melyek jól épített dobozban hosszú időn át jó minőségű hangot adnak. Így elmarad a hangváltó méretezésével és készítésével járó dilemma, a mély és magas hangú hangszárgók eltérő impedanciájával járó illesztési gond, valamint azonos impedancia esetén is a különböző frekvenciásvokban különböző hatásokkal sugárzó hangszárgók teljesítmény-illesztése. Főleg ez utóbbi el sem végezhető a lehallgató szoba akusztikai mérése nélkül, e mérés pedig kellő műszerezettség nélkül [12].

Újonnan vásárolt hangszárgót beépítés előtt járatni szokás, miközben a membrán rezonancia-frekvenciája akár felére is csökkenhet! (Az egyik beépített hangszárgóról pl. 73,5 Hz-ről 35 Hz-re.) Épp ezért a bejáratás ideje alatt ne hagyjuk teljesen őrízetlenül hangszárgóinkat, mert pl. az előbbi esetben a hangszárgó néhány percig 50 Hz körüli sajátrezonanciával is rendelkezett, s ez a viszonylag rövid idő is elegendő lehet — hálózati frekvenciával való járatásnál — a hangszárgó membrán felerősítésének olyan deformációjához, mely csak fél év rendszeres használat után okozza a membrán teljes elhúzóását. Tehát először a saját rezonancia-ponttól kellő távolságban vezéreljük ki teljesen a hangszárgót, majd a kattogó hang elérésekor csökkentjük a feszültséget 10–20%-kal, valamint a járatás alatt is legyen a hangszárgó üzemi helyzetében, azaz függőlegesen.

Ha a membránról túl van az egy-milliomodik rezgésen (50 Hz-cel néhány óra), mérjük meg ismét a rezonancia-frekvenciát. (Viszonylag pontos mérés rögtönözhető házilag a hangszárgómágnes tenyérrel való ütögetésekor hallható hangnak zongorahanggal történő összehasonlításával.)

5.2. Hangszárgódoboz méretezése

Tulajdonképpen már a hangszárgó kiválasztásakor eldőlt a hangszárgódoboz kérdése is, hiszen a felerősítő ismertetőjegyekkel csak bass-reflex dobozt készíthetünk építeni. (Kiderült ez már korábban is, a végerősítő teljesítményének kiválasztásakor, mert zárt dobozhoz csak kis szobában volna elegendő a 10 watt.)



24. ábra. Nyolcvan literes nagycsillapítású bass-reflex doboz fényképe

tásakor, mert zárt dobozhoz csak kis szobában volna elegendő a 10 watt.)

Reflexdoboz számításához a hangszárgó rezonancia-frekvenciájának ismeretén kívül a membrán hatásos felületének és a membránrendszer tömegének ismeretére is szükség van. Jól méretezett reflexdoboznál ugyanis a reflexnyílásban levő levegő tömege a membrán tömegével azonos [11]. A reflexdobozban és a lehallgató helyiségben levő levegő közötti kis csatlakozás érdekében viszont — különösen kis esatolás káros visszahatásaként előforduló „hordóhangú” reflexdobozok hibáját elkerülendő — nagy csillapítású reflexnyílást kell használni. Ez a csillapítás a doboz belsőjében történő vattázással nem érhető el.

Fentieket figyelembe véve a Twin Axiom 10 hangszárgóhoz 80 liter belső térfogatú reflexdobozt építendő, a reflexnyílás felülete 180 cm², viszont különleges kiképzésű a reflexnyílás és a doboz közötti szakasz. Az előlap mögött levő fakereetre egy, a keretnél néhány cm-rel kisebb segédhangfalat szereltünk, melyen a hangszárgókivágásnál valamivel nagyobb átmérőjű nyílás van. A szokásos reflexalagút szerepét itt az előlap és a segédhangfal közötti keskeny, de viszonylag hosszú és ezért nagy csillapítású „cső” veszi át. E cső egyik nyitott fele korongpalástszerű, másik fele két elnyújtott téglalap keresztmetszerű nyílásból áll (a 23. ábrán 650 ill. 610-zel jelölt magasságú felületek). Negyven centiméter külső szélességű, 2 cm keresztmetszetű keretet feltételezve a 180 cm² esatolótér kialakításához 65–61=4 cm adódik. Megépített dobozainknál ez alul 2,5, felül 2 cm, számítva a reflexnyílás növelésével (a segédhangfalból csak lefűrészelésével) a doboz esetleges utólagos hangolásra.

Utólagos hangolásra azonban az elkészített doboz nagy csillapítása miatt nem volt szükség, és jóllehet, a számított do-

bozrezonancia 45 Hz, a dobozok (35 Hz és 45 Hz közötti rezonanciapontú hangszárgókat alkalmazva) minden belső csillapítás nélkül teljesen tették a tervezés kezdetén tett kívánalmat, azaz a dobozba szerelt hangszárgók impedanciája a névleges 15 ohmról nem emelkedik 30 ohm fölé, és az impedanciamenetben a szokásos kettős kiemelkedés közel azonos nagyságú. Érdekes még egy viszonylag egyszerű „mérést” elvégezni: a hangszárgókapsokra egyenfeszültséget kapcsolva figyeljük meg, elegendő-e a doboz csillapítása, azaz nem szabad hallanunk a membrán lassú csillapodásából adódó „hang”-ot, hanem csak rövid kattantást. (Az egyenfeszültség megszakításakor az átkapcsolóra kötött ellenállással gondoskodjunk a generátor-ellenállásnak megfelelő értékű hangszárgócsillapításról, különben hamis lesz a mérés.)

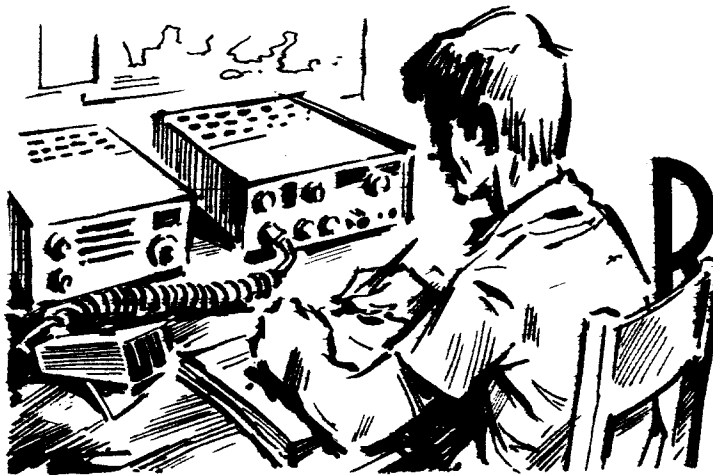
5.3. Nagycsillapítású bass-reflex doboz készítése

Nagycsillapítású bass-reflex doboz építéséhez a kettős előlapja miatt a hagyományoshoz képest több faanyag kell. Vigyáznunk kell a pontosabb geometriai méretekre is, a már említett keményfa keret ugyanis nemcsak a doboz vázszerkezetét alkotja, hanem a reflexnyílás egyik fontos méretét is meghatározza. Ez az első és hátsó keményfa keret 2×2 cm keresztmetszetű gőzölt bükkből készül, a sarkoknál csapolással. Először enyvezéssel és csavarozással erősítjük a 25 mm-es bütorelemezről készített és fecskefarkokkal összeillesztett oldallapokat. A keményfa keretre ezután az előlap és hátlap felé eső részeket teljesen körbefutó, a segédhangfalnál pedig csak a két hosszabb oldalon 3 mm-es filecsíkot ragasszunk. Mind a hátlapot, mind az előlapot kb. 15 cm-enként facsavarokkal rögzítjük a keményfa kerethez.

Hangszárgóinkat a segédhangfalra szereljük, a doboz belseje fele néző részét két ritka szövésű vászon közé varrt pár centiméter vastag vattapapírral borítjuk be, előzőleg elkészítve a hangszárgókapsokra a csatlakozó vezetékét. Erdemben ezzel már kész is volna a doboz, de hátra van még a külső csinosítás. Az oldallapokat diómintázatú matt öntapadós műanyagfóliával vontuk be, az előlapot külön 2×1 cm keresztmetszetű keményfakereetre erősített hangszárgóelemmel takartuk el. E díszítőkeretet is csapolással készítsük, majd a hosszabbik oldalakat a középkünnél zsineggel összefeszítve „Mozaik” ragasztóval ragasszuk fel a benedvesített hangszárgóelemet, melyet a ragasztó megkötésének idejére texturákkal rögzítsünk. Ha a selyem megszáradt, oldjuk ki és óvatosan távolítsuk el a feszítő spárgákat. Sikeres eljárás esetén a selyem szépen kifeszül és feszessége több év múlva is megmarad. Pontos szerkesztés esetén az előlap felülete az oldallapok síkjától néhány tized mm-re kiállhat, ami további feszítést adhat a hangszárgóelemnek.

Hangdobozainkat tv-lábakra erősítjük, a láboknak a dobozzal érintkező részei közé környezetbarát kivágott gumialátéteket téve. A lábakra bütorszak-

(Folytatás a 255. oldalon)



MODERN RÁDIÓVÉTEL- TECHNIKA

Rózsa Sándor okl. villamosmérnök

Több mint 50 különféle rádióvevő-készülék kapcsolást ismertettünk a fenti címen a Rádiótechnika Évkönyvek hasábjain 1968-75 között. Ezek a készülékek elektroncsövekkel (12 db) és naggyóbréz transzisztorokkal működnek. Jelen hatodik összeállításunk, melyben a tranzisztoros készülékek mellett integrált áramköröket is bemutatunk, újabb lehetőséget kínál a konstruktív amatőr munkára. A komplett készülékek mellett számos részegység korszerű megoldásait is ismertetjük, melyek akár egymással, akár a hagyományos elemekből készült egységekkel is kombinálhatók. A készülékek összeállítására, behangolására vonatkozóan ismételtelen a már megjelent közleményekre utalunk.

Bevezetés

A rádióvételek technikában, a rádióvevő-készülékek műszaki megoldásaiban a tranzisztorok megjelenése az első időszakban — eltekintve az energiafogyasztás nagymérvű csökkenésétől — alig hozott változást. Az első tranzisztoros vevőkészülékek áramköreikben a rádiócsöves készülékek régebbi típusaihoz hasonlítottak, mert minden feladatot a jelentős visszahatással terhelt triódaszterű erősítő-elemmel, a tűs vagy rétegtranzisztorral kellett megoldani. Ennek ellenére a tranzisztortechnika különösen a hordozható táska- és zsebrádiókban, majd a hálózati vevőkészülékekben is rohamosan terjedt, és teljesen kiszorította az elektroncsövet.

A tranzisztorok gyártástechnológiájának fejlődése azonban — kihasználva az új erősítőelem parányi méreteiből adódó lehetőségeket, a félvezetők működésének jobb megismerését és a közben felfedezett újabb effektusokat — a miniaturizáláson és ezzel szorosban kapcsolódó integráláson keresztül ma már olyan új eszközök és alkatrészek, funkcionális áramköri csoportok készítését teszi lehetővé, melyek teljesen átforgalmazzák a rádióvevő-készülékek elvi működését és gyakorlati megvalósítását is.

Az „aktív antenna” speciális kis zajú szélessávú előerősítő, amely lehetővé teszi kisebb méretű vevőantennák alkalmazását. A rezgőkörök hangolási feladatát a forgókondenzátorok szerepét átveszik a feszültséggel változtatható kapacitású „varicap” diódák. Az URH

tartományban ma már szinte kizárólagos a varicap-hangolás. A sávváltás, az üzemmódváltás legújabb eszközei a kapcsoló diódák, melyek feszültségvezérelt működését éppen úgy átveszik a szenzor bemenetű integrált áramkörök, mint a varicap-hangolt bemenő fokozatok programválasztását. A nagyobb készülékekben, luxus kivitelű autórádiókban elektronikus automatikus állomáskereséssel találkozunk, amit úgy valósítanak meg, hogy fűrészfeszültség hangolja a varicapos tunert, és kellő térerősségű vétel esetén leáll a fűrészel futása.

Az egyre bővülő választékban piacra kerülő, a rádióvevő-készülékekben való felhasználásra szerkesztett integrált áramkörök azon kezdeti állapoton túlmenően, amikor egyetlen funkcionális feladat (pl. keverőfokozat, KF-erősítő, hangfrekvenciás erősítő stb.) megoldására készültek, többféle funkcionális feladat ellátására is képesek. A Plessey gyártmányú, SL 420 típusú egyetlen integrált áramkör magában foglalja egy AM szupervevő-készülék valamennyi erősítő fokozatát a 3 watt kimenő teljesítményű hangfrekvenciás erősítővel bezáróan.

A készülékelemek közül ki kell emelnünk a hagyományos középfrekvenciás rezgőkörök helyett mindjobban terjedő piezoelektromos, keramikus, kvarc- és magnetrotrikációs szűrők terjedését. Ezek az elemek nemcsak kisebb méretűek, hanem jobb átviteli tulajdonságokkal is rendelkeznek, jobban megközelítik az ideális sávszűrő követelményeket.

Az automatikus működtetés fogalmkörében az említett állomáskeresés és a közismert érzékenységszabályozáson (AVC, AGC) túlmenően terjed az automatikus frekvenciaszabályozás (AFC), az automatikus sáv szélesség-szabályozás, a néma hangolás, a zajkorlátozás, a mono-sztereo átkapcsolás és még sok egyéb részfeladatot automatikussá tétele is. A készülékek tápáramellátását és a diódás hangoláshoz szükséges feszültségeket elektronikus stabilizátorok állandósítják.

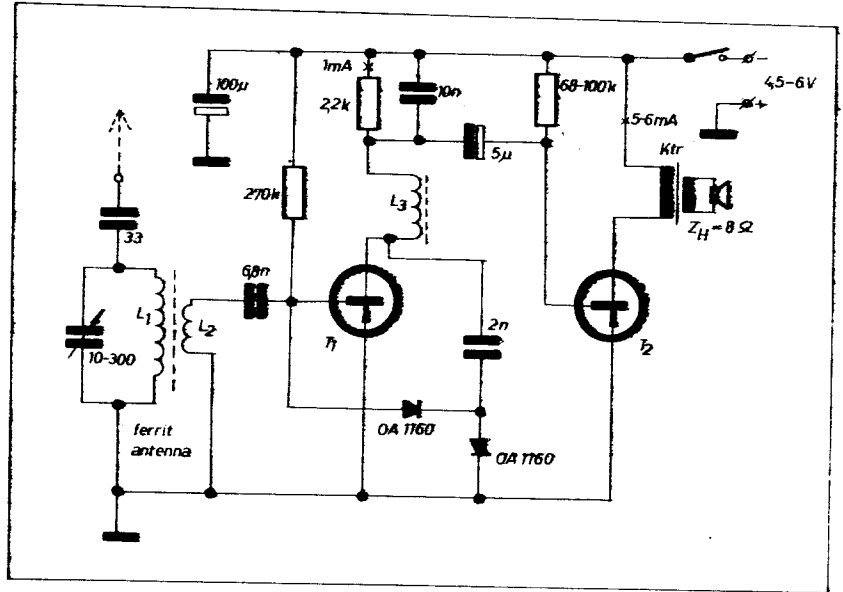
Az elektronika legjelentősebb területének, a digitális technikaának eredményeitől sem független a rádiótechnika. Léteznek már olyan vevőkészülékek is, melyek vételi frekvenciája digitális kijelzésű vagy digitális beállítású. A hőkompenzált kvarcoszcillátorok jeleiből digitális módszerekkel előállított vagy leszámraztatott frekvenciakeverékek helyi oszcillátorként történő felhasználása kristálypontosságú vételi frekvencia-beállítást és stabilitást tesz lehetővé.

A sok újszerű, érdekes, de széleskörűen még nem elterjedt alkatrész és műszaki megoldás részletes ismertetésére és bemutatására egy egész könyv sem lenne elég. Az amatőr rádiópítlők részére összeválogatott kapcsolásgyűjteményünket úgy állítottuk össze, hogy egyrészt a kezdőtől a haladóig mindenki találjon a maga számára valami érdekeset, másrészt törekedtünk az előzőekben felsorolt műszaki újítások egy részének kapcsolás- és alkalmazástechnikai bemutatására is.

Egyenes rendszerű AM-vevőkészülékek

Az AM-üzemmódú helyi és környező adóállomások vételére a kezdő rádióamatőrök még mindig a műszerek nélkül is jól behangolható egyenes vevőkészülékeket építik. Ezek a vevőkészülékek általában 1-2-3 fokozatú nagyfrekvenciás erősítőt tartalmaznak az érzékenység fokozása érdekében. A nagyfrekvenciás előerősítés többnyire aperiodikus és reflex megoldású, azaz demodulálás után megfelelő visszavezetéssel az első fokozatokban, vagy egy részükben hangfrekvenciás erősítés is történik. Itt említjük meg, hogy a nagyfrekvenciás fokozatok számának növekedésével egyre nagyobb az öngerjedési veszély, ami egyre gondosabb munkát kíván a bonyolultabb készülék megépítésénél. Mivel az öngerjedést a nagymértékű erősítés hozza létre, ugyanez a probléma lép fel a két hangoltkörös vevőkészülékekénél már egyetlen erősítőfokozat esetében is. A tranzisztorok árának olcsóbbodása (különösen a hangfrekvenciás típusoké) oda vezetett, hogy könnyen lehet készíteni reflex megoldás nélkül nagyobb tranzisztorozású egyenes vevőkészülékeket (l. pl. a 7. ábrán). A gerjedési problémák megkerülésére pedig speciális, kis visszahatású (pl. kaskád erősítő) fokozatokat alkalmazunk, megfelelő árnyékoló elemekkel kiegészítve. Bármilyen rendszerű nagyfrekvenciás erősítőre vonatkozóan jegyezzük meg, hogy a bemenő rezgőkör melegepontja kapacitív visszahatásra, a ferritantenna vasmagja pedig mágneses visszahatásra érzékeny. A kapacitív visszahatást fémlencsékkel, a mágneses pedig zárt fazékvasmagok alkalmazásával, ez utóbbiak elforgatásával mérsékelhetjük vagy szüntethetjük meg.

Fülhallgató működtetésére a helyi adók környezetében már egytranzisztoros reflex vevőkészülékek is alkalmazhatók (1. ábra). A bemutatott középhullámú vételre szolgáló készülékben bármilyen nagyfrekvenciás pap germanium tranzisztor működik képes (pl. OC 44, AF 201, P 401 stb.). A ferritantenna-rezgőkörben keletkezett



2. ábra. Kétranszisztoros reflexvevő kapcsolási rajza

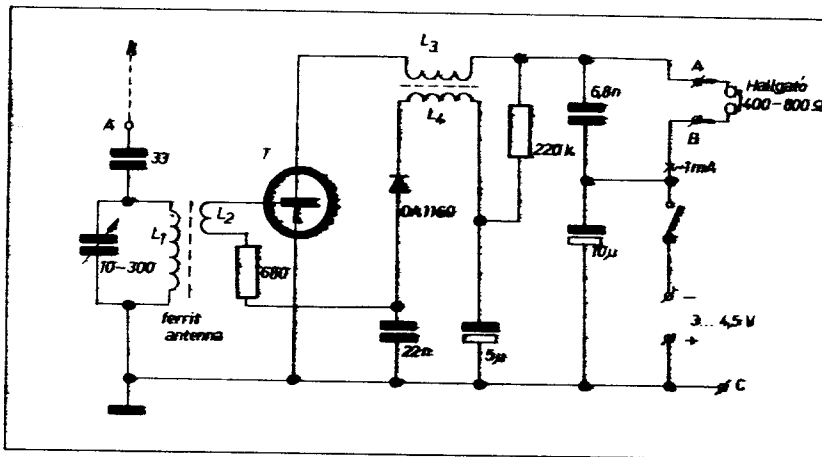
nagyfrekvenciás rezgések az L_2 csatolótekercsen keresztül jutnak a T tranzisztor bázisára. Az L_3 tekercsel megvalósított aperiodikus nagyfrekvenciás erősítés után, a dióda által végzett demodulálásból nyert hangfrekvenciás feszültséget a tranzisztor reflex üzemmódban felerősíti a fülhallgató, mint munkaellenálláson. A javasolt 1 mA-es munkaponti áramot a 220 kilohomos ellenállás állítja be. Eltérés esetén ennek értékét kell megváltoztatni. A kapcsolásban található kondenzátorok a nagyfrekvenciás és a hangfrekvenciás áramutak szétválasztására, illetve szűrésére szolgálnak. A demodulátor diódán átfolyó bázisáram nyitótárányú, ezért a detektálási küszöbszint alacsonyabb. A készülék vételképessége botanattensával, huzaldarabbal fokozható. 800 ohmos fülhallgató 4,5 voltos tápfeszültséggel nagyobb érzékenységet biztosít.

A ferrit rezgőkör (L_1) 80-120 menet a ferritruktól függően, $10 \times 0,05$ mm-es szelvért (litze) huzalból. Az L_2 5-10 menet. 5 menetnél szelektívebb, 10 menetnél hangosabb a rádióvevő. Az L_1 végleges menetszámát úgy kell megválasztani, hogy a Kossuth-adó majdnem teljesen beforgatott forgókondenzátor-állásban jöjjön. 300 pF-os forgókondenzátorként az üzletekben kapható, 200+100 pF-os kettős forgókondenzátor használható párhuzamosan kapcsolva (esetleg 200+200-as is). Az L_2 tekercset az L_1 egyharmadánál kell elhelyezni oly módon, hogy közvetlenül a menetek közé kell betekeresezni.

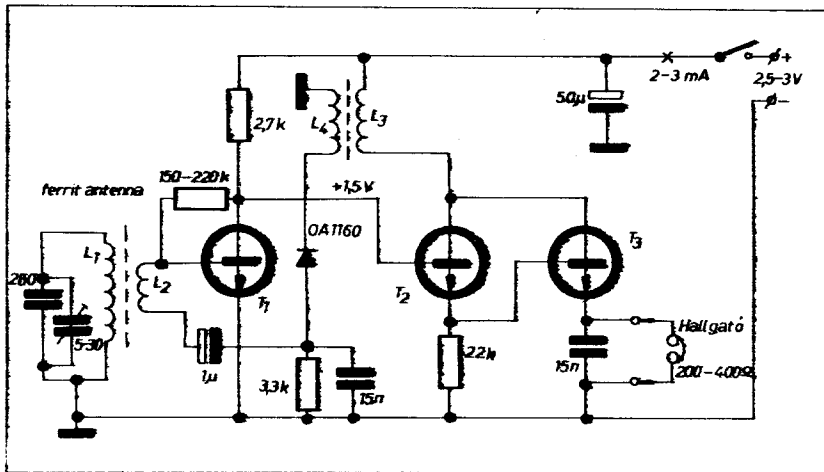
Az L_3 - L_4 tekercsekből álló nagyfrekvenciás transzformátort 8-10 mm átmérőjű ferritgyűrűn, vagy kisméretű nagyfrekvenciás fazékvasmagon kell elkészíteni. Az L_3 65-80 menet, az L_4 pedig 180-200 menet $\varnothing 0,1$ mm-es kettős szigetelésű zománchuzalból.

Az egytranzisztoros vevőkészülék RC-csatolású hangfrekvenciás fokozat hozzáépítésével kibővíthető 10-15 mW hangteljesítményű, hangszórós működésre. A 2. ábrán látható kapcsolási rajzon a T_1 fokozat lényegében azonos az előző készülék reflex fokozatával. Eltérést a demodulátorkörben látunk, mert itt 2 diódás feszültségkettőző megoldást alkalmazunk, a nagyfrekvenciás transzformátor helyett pedig mindössze egyetlen fojtótekercs (L_3) a reflex fokozat nagyfrekvenciás munkaellenállása.

A T_1 pap nagyfrekvenciás tranzisztor (OC 44 stb.) 1 mA-es munkaponti áramát a 270 kilohomos, a T_2 (AC 128, OC 1072) 5-6 mA-es kollektoráramát pedig a 68-100 kilohomos ellenállás helyes megválasztásával állíthatjuk be.



1. ábra. Egytranzisztoros reflexvevő kapcsolási rajza



3. ábra. Háromtranszisztoros fixen hangolt helyi vevő

A ferrit rezgőkör adatai az előző készülékével azonosak (1. ábra), az L_2 fojtóttekercs 200 menet $\varnothing 0,1$ mm-es huzalból, ferritgyűrűn vagy zárt ferrit fazékvasmagon. A K_r jelölésű kimenő transzformátor $9:10:1$ áttételi. Alkalmass erre a célra egy kisebb zseb-rádió kimenő transzformátora is úgy, hogy primerként a teljes tekercset használjuk. Házi elkészítésnél a primer 900–1000 menet, a szekunder pedig 100 menet. A tekercsekhez olyan huzalt kell alkalmazni, amivel a vasmag ($0,7-1$ cm² magkeresztmetszet) ablakát feles arányban (50% primer–50% szekunder teljesen ki lehet tölteni).

Az eddig bemutatott kisebb vevőkészülékek üzembiztosan többnyire egyetlen közeli adóállomást vesznek. Ez a tény vezet oda, hogy sokan éppen erre a jól vehető helyi adóra fixen hangolt vevőkészüléket építenek, mert ezáltal a készülék méretei – különösen fülhallgató üzemben – erősen csökkenthetők. A 3. ábrán látható háromtranszisztoros készülék ebbe a vevőkészülék-kategóriába tartozik. A készülék tulajdonképpen kétfokozatú, a 3 tranzisztor ellenére, mert a T_2-T_3

tranzisztorok Darlington-kapcsolásban egy fokozatként működnek. Érdekesége azonban a 2,5–3 V tápfeszültségről (2 gombakku vagy 2 ceruzaelem) működő készüléknek, hogy mindkét fokozat reflex kihasználású.

A ferritrezgőkörből nyerhető nagyfrekvenciás feszültséget először aperiódikusan a 2,7 kilohomos ellenálláson a T_1 tranzisztor erősíti. A T_1 tranzisztorhoz egyenáramúlag csatlakozik a T_2-T_3 Darlington-pár, melyek nagyfrekvenciásan a dióda demodulátort tápláló L_2/L_4 transzformátor munkakapcsolásra erősítenek földelt emitteres (15 nF) kapcsolásban. A diólaról kapott nagyfrekvenciás feszültség reflex úton újra erősödik a T_1 fokozatban. A T_2-T_3 Darlington-fokozat ekkor már földelt kollektoros erősítőként (impedancia-illesztőként) táplálja a fülhallgatót.

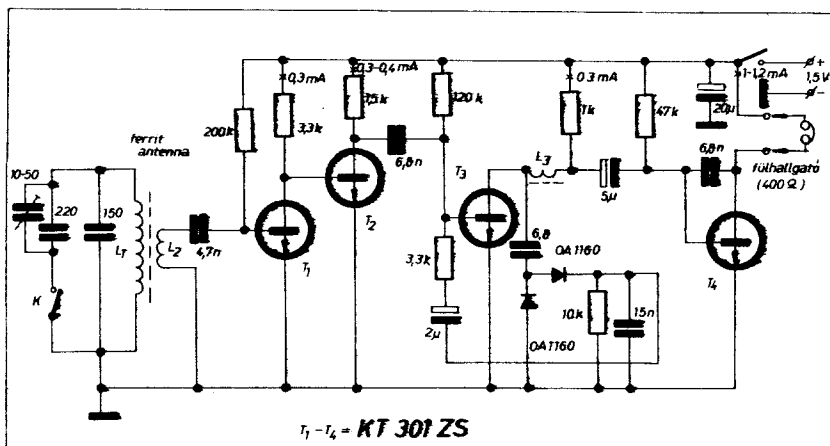
Ebben a készülékben mindhárom tranzisztorhelyen nagyfrekvenciás erősítésre javasolt szilícium npn tranzisztorokat kell alkalmazni (BF 224, BF 225, BF 33). A helyes működéshez a T_1 kollektorán szükséges 1,5 V-os feszültséget a T_1 bázisellenállásának szükség szerinti változtatásával lehet

beállítani. A ferrit rezgőkör adatai változatlanok (1. ábra), az L_2 és az L_4 tekercs 80–80 menet ferritgyűrűn vagy fazékvasmagon. A készülék szimbólumjelzése: 2-V-2, ami azt jelenti, hogy a demodulátor előtt kétfokozatú a nagyfrekvenciás rész és utána kétfokozatú a hangfrekvenciás erősítés.

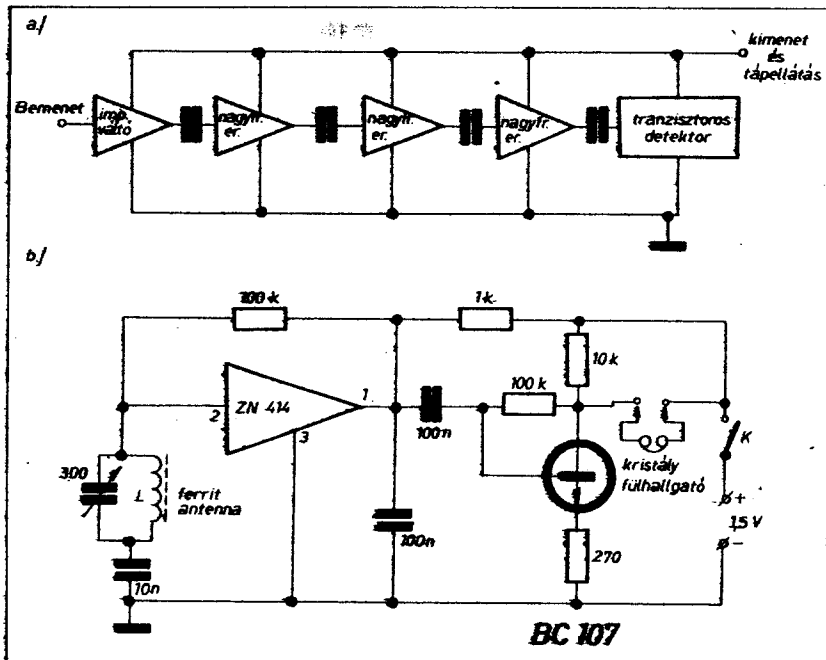
Ugyanebben a vevőkészülék-kategóriában a 4. ábrán bemutatunk egy 3-V-2 elrendezésű négytranszisztoros készüléket. Ez a készülék 2 fixen hangolt állomást vehet (Kossuth–Petőfi) lényegesen nagyobb érzékenysége miatt. A T_1 és a T_2 tranzisztorok csak nagyfrekvenciásan erősítenek, a T_2 reflex fokozat, a T_3 pedig tiszta hangfrekvenciás erősítő. A fokozatok működése az eddigi leírások alapján ismertnek tekinthető. A ferrit-adatok azonosak. Először a Petőfi adót kell behangolni a 150 pF-os kondenzátor állásban a ferriten levő tekercs mozgatásával, majd a K kapcsoló zárása után a Kossuth-adót a trimmer-kondenzátorral (és szükség szerint a 220 pF-os kondenzátor kisebb-nagyobb értékre való cseréjével). Az L_2 fojtóttekercs 200 menetes $\varnothing 0,1$ -es huzalból (fazékvas). Ebben a készülékben is nagyfrekvenciás szilícium tranzisztorokat (pl. BF 224 stb.) kell alkalmazni. Az egyes tranzisztorhelyeken szükséges munkaponti áramokat az ábrán megadjuk. A T_1 bázisellenállásának szabályozásával áll be a T_1 kollektorárama s vele a T_2 -é is.

Külön érdekessége a kapcsolásnak az 1,5 V-os tápfeszültség, mellyel kapcsolatban utalunk az 1975-ös évkönyv 61. oldalán bemutatott, hasonlóan 1,5 V-os, de hangszórós készülékre, mert a kettő kombinációja (nagyfrekvenciás rész innen, hangfrekvenciás onnan) tág teret nyit a konstruktív munkára. Mindkét készülék azon célkitűzésen alapul, hogy hírek hallgatására, információszerezésre minimális energiárfordítással, 1,5 V tápfeszültséggel működjön.

Az 1,5 V-os tápfeszültség kérdése annyira érdekes, hogy az előzőekben bemutatott vagy hivatkozott készülműléktípusok építésére speciális integrált áramkör is kapható ZN 414 típusjelzéssel. A ZN 414 (Ferranti) belső felépítésben (5a ábra) 4 erősítő és egy detektorfokozatot tartalmaz. Az egyes belső fokozatok kialakítása olyan, hogy a bemenő rész impedanciaváltó, melyet 3 aperiódikus erősítő követ. A 3. erősítő fokozathoz tranzisztoros demodulátor csatlakozik. A ZN 414-gyel és 1 db tranzisztorral építhető középhullamú fülhallgatós vevőkészülék kapcsolási vázlata az 5b ábrán látható. Érdekesége még a 10 db tranzisztor tartalmú integrált áramkörnek, hogy a megadott kapcsolásban automatikus érzékenységszabályozás is történik, mintegy 20 dB mértékben. A ZN 414-gyel 150 kHz és 3 MHz között építhető vevőkészülék, ezért kisebb szupervevőben 465 kHz-es középfrekvencia erősítőként is használható. Hangszórós vételt illetően ismét a hivatkozott 1975-ös évkönyvben megjelent kapcsolásra utalunk, illetve na-



4. ábra. 3-V-2 elrendezésű szilícium tranzisztoros vevőkészülék kapcsolási vázlata



5. ábra. Integrált áramkörös miniatűr egyenes vevőkészülék. a) a ZN 414-es integrált áramkör belső felépítése; b) a vevőkészülék kapcsolási vázlata

gyobb tápfeszültség esetében bármely ismert kapcsolás alkalmazására. Magasabb tápfeszültségnél a ZN 414 részére 4,6 V stabilizált tápfeszültséget kell biztosítani, mert erősítése erősen tápfeszültségfüggő (ezen alapján az érzékenységszabályozás is).

Érzékeny egyenes vevőkészülékek

A következő két ábrán nagyobb teljesítményű, érzékenyebb, táskarádió formában is elkészíthető egyenes vevőket mutatunk be. A 6. ábrán 1–V–3 elrendezésű, öttranszistoros vevőkészü-

lék látható, melynek a kimenő hangteljesítménye a végfokozat illesztésétől függően 100–300 mW között változtatható meg. A bemenő nagyfrekvenciás fokozatában (T_1 – T_2) reflex működésű vevőkészülék érdekessége, hogy a T_2 tranzisztor a T_1 földelt emitteres erősítőfokozat dinamikus munkaellenállásaként funkcionál.

A dinamikus munkaellenállás oly módon jön létre, hogy a T_2 tranzisztor emitterkövető beállításban a T_1 kilóohmos munkaellenállásának hideg végére (T_2 emitterpont) a meleg véggel azonos fázisú váltakozó feszültséget juttat, ezáltal az ellenálláson folyó

váltakozó áram lecsökken, ami az ellenállás látásolagos megnövekedését idézi elő. A fokozat működése nagyfrekvencián és hangfrekvencián ebben a megadott elrendezésben különböző. Pontosan a leírtak szerint működik a fokozat nagyfrekvencián, ha a 33 nF-os kondenzátor a T_2 bázisához kerül. Más helyzetben egyre kevesebb nagyfrekvenciás feszültség jut a T_2 bázisára, ezért a P_1 potenciométer állítása egyrészt lerontja a „dinamikus munkaellenállás hatást”, másrészt a T_1 kollektorának a másik véghelyzetben való egyre erősebb kapacitív sőtölésével, megszünteti a T_1 nagyfrekvenciás erősítést is.

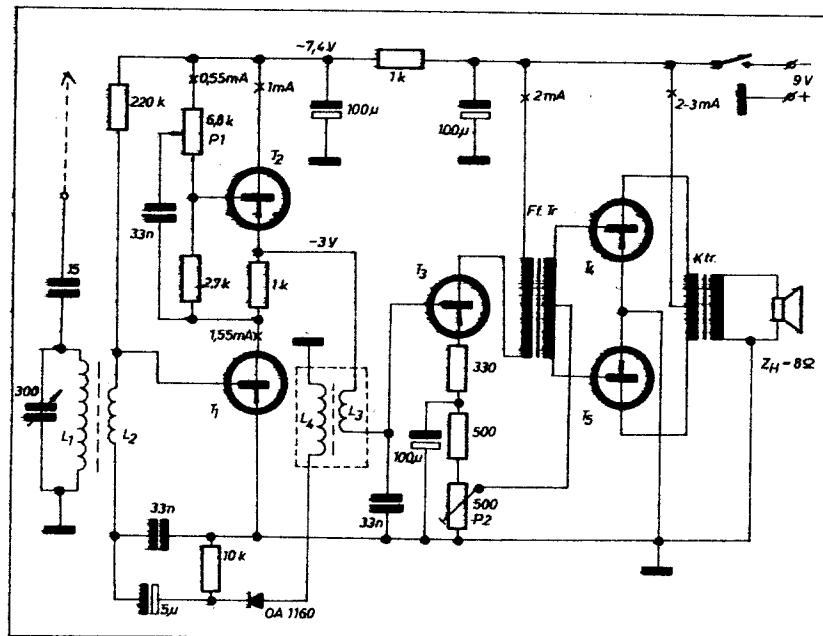
A leírtak alapján a P_1 működtetésével a készülék érzékenysége, illetve hangereje intenzíven szabályozható. Hangfrekvenciás üzemmódban az előző „dinamikus” hatás kisebb mértékű, mert a T_2 bázisára a T_1 kollektorváltófeszültségének csak a bázisellenállások által leosztott része jut. A hatás ez esetben mintegy háromszoros ellenállás-növekedésben jelentkezik. Nagyfrekvencián a P_1 lecsodójának bázis közeli helyzetében a hatás olyan intenzív is lehet, hogy a készülék a nagy erősítés miatt begerjedhet. Ekkor ha a gerjedés az L_2/L_4 árnyékolásával, vagy a vezetékek átrendezésével nem szüntethető meg, más módon is csökkenteni kell a nagyfrekvenciás erősítést. Ez megvalósítható pl. az L_2 menetszámának csökkentésével, a T_2 bázisába soros ellenállás (100–470 ohm) beiktatásával vagy a T_1 kollektoráramának kisebbre állításával.

A dinamikus munkaellenállású fokozat további előnye, hogy a következő fokozat (demodulátor, illetve T_2 mint hangfrekvenciás erősítő) bemenete nem a T_1 kollektor-munkaellenállását terheli, hanem a T_2 emitterkövető kis impedanciás kimenetét. Az L_2/L_4 nagyfrekvenciás transzformátorhoz csatlakozó diódás demodulátor hangfrekvenciás feszültségét ismét a T_1 bázisára vezetjük.

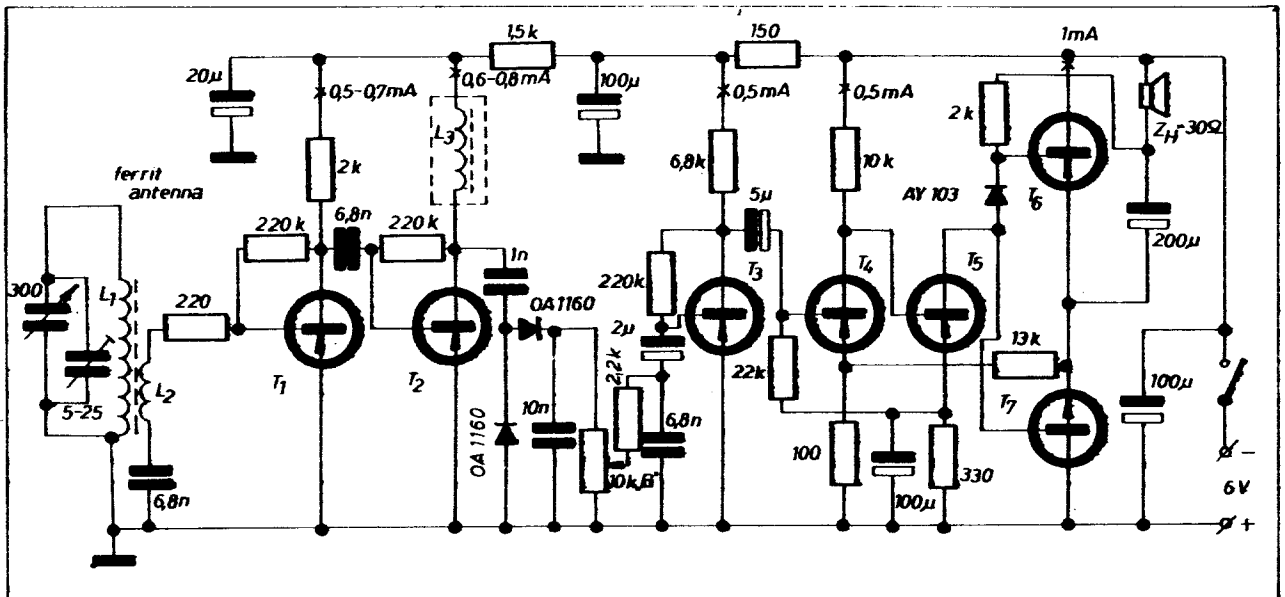
A T_2 emittérén megjelenő, felerősített hangfrekvenciás feszültség a T_3 fázisfordító fokozaton keresztül a T_4 – T_5 ellenütemű, „B” osztályú végfokozatot vezérli. A végfokozatban kereskedelembe beszerezhető (pl. Szokol típusú) transzformátorok alkalmazhatók.

A ferrit rezgőkör adatai azonosak az 1. ábrán bemutatott készülékével. Az L_2 30–40 menet, az L_4 200–240 menet $\varnothing 0,1$ mm-es huzalból, zárt fázékvasmagon, fémszerűleg árnyékolva. A T_1 és a T_2 nagyfrekvenciás pnp tranzisztorok (pl. AF 201, P 401–403 stb.), a T_3 – T_5 pedig bármilyen hangfrekvenciás pnp tranzisztor lehet. A T_4 – T_5 párbaválogatott típusként (2×AC 128, 2×OC 1072) szerezhető be.

A készülék egyenáramú beállításához szükséges áram- és feszültségadatok a rajzon megtalálhatók. A T_2 emittérén bejelölt –3 V-os feszültség a T_1 220 kilohmos bázisellenállásának módosításával állítható be. A –3 V beállításakor a T_2 kollektor árama automatikusan beáll. A T_4 – T_5 2–3



6. ábra. 1–V–3 elrendezésű öttranszistoros reflexvevő kapcsolási vázlata



7. ábra. Hétt tranzisztoros 2-V-4 elrendezésű egyenes vevőkészülék kapcsolási rajza

mA-es nyugalmi áramát a P_2 szabályozásával érjük el.

Mint említettük, a tranzisztorok árnak csökkenése lehetővé teszi a reflex fokozat nélküli nagyobb tranzisztorszámú egyenes vevők építését is, ami egyúttal a gerjedési veszélyek csökkenésén keresztül elkészítési könnyebbéget is jelent. Az 1975-ös évkönyvben (64. oldal) bemutatunk egy 3-V3-elrendezésű 8 tranzisztoros vevőkészüléket, amelyhez hasonló a 7. ábrán látható 2-V-4 elrendezésű hétt tranzisztoros készülék.

A T_1 és T_2 nagyfrekvenciás pnp tranzisztorok (AF 201, P 402, P 403) a rajzon megadott egyenáramú beállításban aperiódikus nagyfrekvenciás erősítést végeznek. (Ferritadatok az 1. ábra szerint.) A T_2 (150–200 menetes árnyékolt és zárt fazékvasmagon elkészített) fejtekercses-munkaellenállásához kétfoldús feszültségkettőző demodulátor csatlakozik.

A 10 kilohomos hangerő-szabályozó potenciométerhez „szabvány” kapcsolású, 5 tranzisztorból álló négy-fokozatú, transzformátor nélküli hang-erősítőrész csatlakozik. 6 V tápfeszültség mellett 30 ohmos hangszórón 80–100 mW, 15 ohmos hangszórón pedig 150–200 mW hangteljesítmény nyerhető. A T_3 – T_4 – T_5 kis teljesítményű pnp tranzisztorok (pl. AC 125, 126 stb.), a T_6 – T_7 pedig komplementer-pár (pl. AC 187–AC 188). A készülék megépítése a nagyobb tranzisztorszám ellenére nem kritikus, ha a nagyfrekvenciás részt gondosan, árnyékolva készítjük el. Célravezető lehet pl. a T_1 – T_2 – L_2 és a demodulátor-rész teljes leárnyékolása is egy kis fénydoboz felhasználásával. A T_2 kollektorkörét és a demodulátort minden esetben a ferritanyagától a lehető legtávolabb helyezjük el.

AM-szuperkészülékek

Tranzisztoros szupervevők

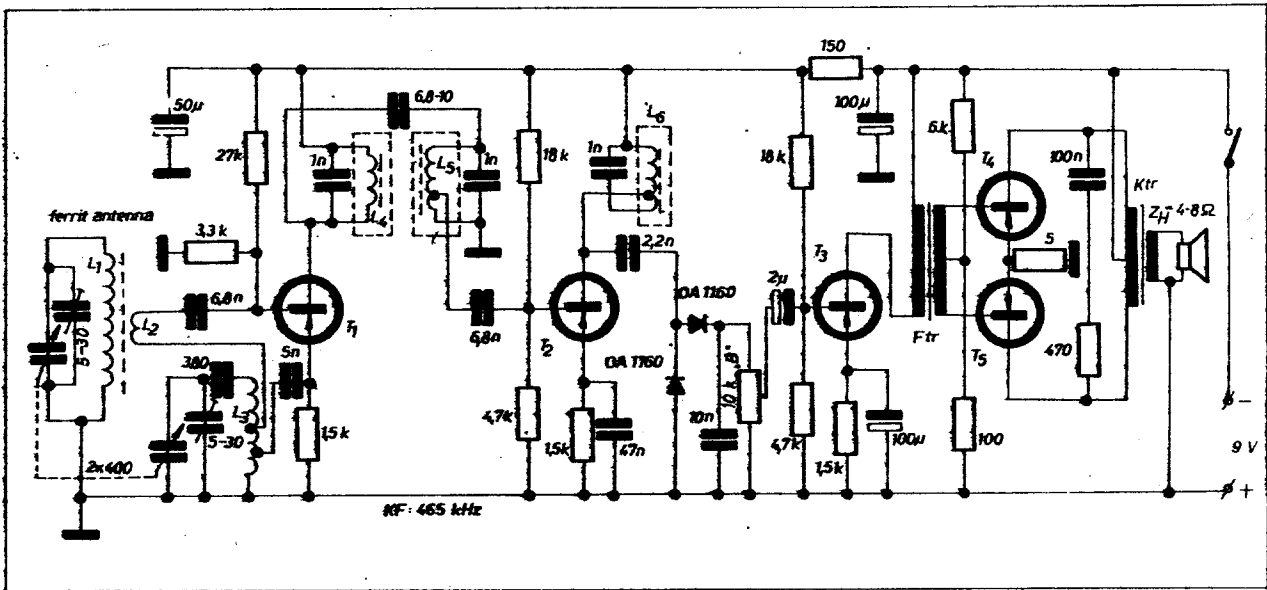
Gyári rádióalkatrészek alkalmazásán alapuló, egyszerű felépítésű, kezdőknek is ajánlható középhullámú szupervevőkészülék kapcsolási rajza látható a 8. ábrán. A T_1 tranzisztorral (OC 1044) megvalósított önregg-keverő fokozat munkaellenállása feks kapacitív csatolású sávszűrő. Az egy-fokozatú (T_2 : OC 1044) középfrekvenciás erősítőhöz csatlakozó demodulátor 3 tranzisztorból álló (T_3 : AC 127, T_4 – T_5 : AC 128 pár), transzformátor csatolású hangerősítőt vezérel. A rendszer kimenő teljesítménye 100–300 mW az alkalmazott kimenő transzformátor illesztésétől függően. Valamennyi tranzisztor munkapontja automatikusan beáll a helyes értékre.

A készülék egyszerű áramköri felépítése nem rejt gerjedési veszélyeket magában. Az ún. „elektroncsatolt” oszcillátoros keverőfokozat azonnal berezeg, nem kell csatolótekercsek megfelelő irányú bekötésével bajlódnunk. A készülék vételkésztsége jobb minőségű nagyfrekvenciás tranzisztorok (AF 201, P 403, P 422, GT 309 stb.) beépítésével javítható. A KF sávszűrő csatolókapacitásától kísérleti úton kell megválasztani. 6,8 pF-nál nagyobb a szelektivitás, 10 esetleg 15 pF-nál a szelektivitás rovására nagyobb érzékenységet érhetünk el. A 2 diódás demodulátor is külön csatoló tekercs nélkül működik az egyszerűség érdekében.

A $\varnothing 10 \times 160$ mm-es ferritúdon készülő rezgőköri tekercs 65–70 menetes sodrosít lánc huzalból; az L_2 tekercs szoros csatolással 5–6 menet.

Az L_2 oszcillátortekercs zárt, hangolható fazékvasmagon 70 menet, leágazása 2. és 6. menetnél. A KF rezgőkörök 80 menetűek, az L_2 leágazását a 6. menetnél, az L_2 -ét pedig a 25. menetnél kell elkészíteni. A rezgőköri menetszámok pontos értéke az alkalmazott fazékanyag adataitól függ. A közölt adatok – valamint a közleményben szereplő további fazékanyag menetszám-adatok 20–50-es A_L értékű miniatűr ferrit fazékmagokra vonatkoznak. A menetszámok pontos értékét kísérleteileg határozhatjuk meg. A fázisfordító és kimenő transzformátor 1 cm² magkeresztmetszerű vasmagokon készíthető el. A fázisfordító primerje 2000 menet $\varnothing 0,12$ mm-es, szekundere 2×500 menet $\varnothing 0,16$ -os huzalból. 4 ohmos hangszóróhoz 300 (200) mW teljesítményre a kimenő transzformátor primer tekercse 2×280 (2×375) menet $\varnothing 0,22$ -es huzalból és a szekunder tekercs egységesen 60 menet $\varnothing 0,6$ – $0,8$ -as huzalból. A készülék további részleteit, az alkatrészek elhelyezését és a behangolást illetően utalunk az Évkönyvekben azonos címen már megjelent leírásokra.

A korábbi években standard kapcsolásnak tekintett 7 tranzisztoros (keverő + KF-erősítő + 4 tranzisztoros, transzformátoros hangfrekvenciás erősítő) táskarádió koncepció újabb változataiban (9. ábra) már átalakult. A nagyfrekvenciás fokozatokban a germánium helyett szilícium tranzisztorok kerülnek felhasználásra és a hangfrekvenciás erősítő komplementer tranzisztorok vegyes alkalmazásának átalakult transzformátor nélkülivé. A transzformátor nélküli



8. ábra. Egyszerű felépítésű öttranszistoros zsebrádió kapcsolási vázlatja

(eisenlos) erősítők elterjedését — annak ellenére, hogy a transzformátor egyike a legmegbízhatóbb alkatrészeknek — több szempont indokolja, különösen tömeggyártás szempontjából. A transzformátor nélküli erősítő ma már olcsóbb, kevesebb munkával készíthető és mélyebb frekvenciákon az átviteli minőség is jobb.

A példaként felhozott (9. ábra) készülék áramkörileg jól ismert elemekből áll. Önregző keverőfokozat inductív csatolt oszcillátorral, kétfokozatú KF-erősítő összesen 3 db hangolt és

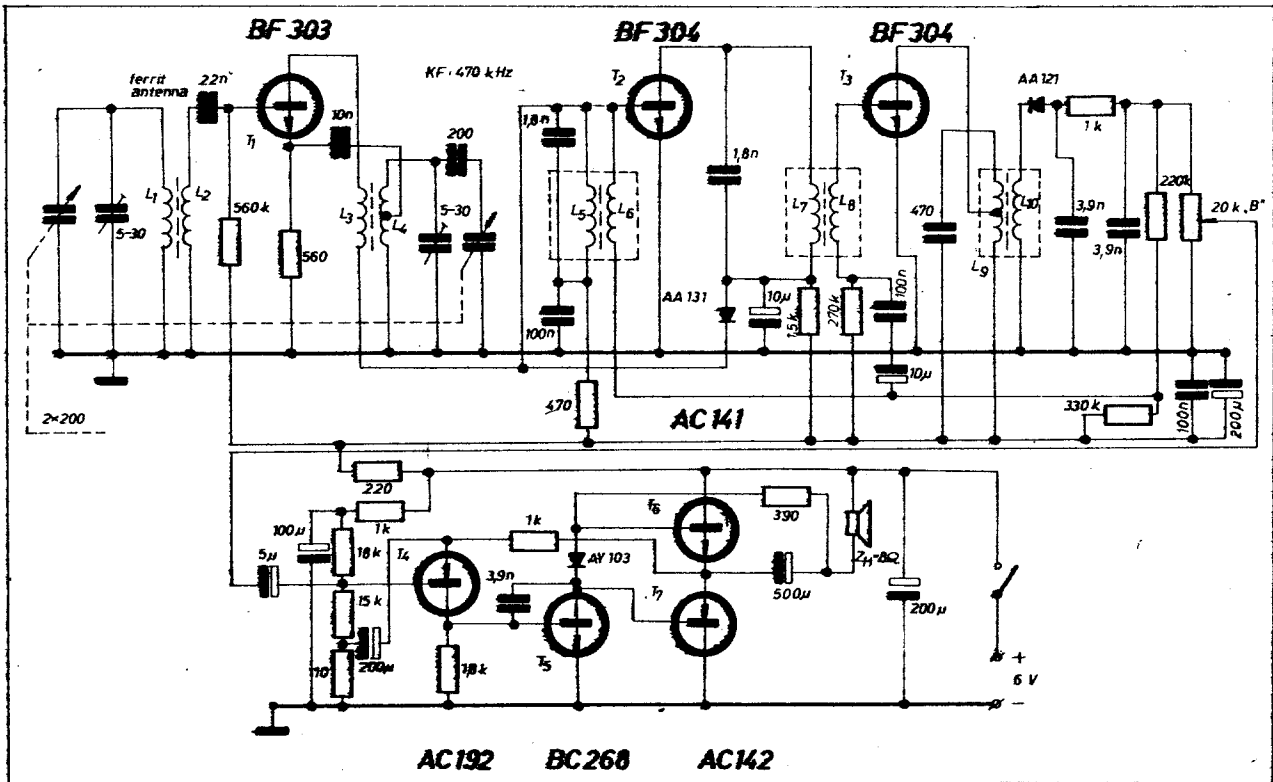
csatolótekeresekkel ellátott rezgőkörrel, diódás demodulátor és diódás túlvencérlésgyártó. A hangfrekvenciás erősítő nemcsak transzformátor nélküli, hanem még a rendszeren belül egyencsatolt is.

A készülék nagy előnye a korábbi „standard” készülékekhez viszonyítva, hogy a nagyfrekvenciás áramkörökben alkalmazott 500–600 MHz határfrekvenciájú, kiszajú, kis visszahatású szilícium tranzisztorokkal gerjedésmentes erősítőket lehet építeni, neutralizálás vagy bármilyen egyéb

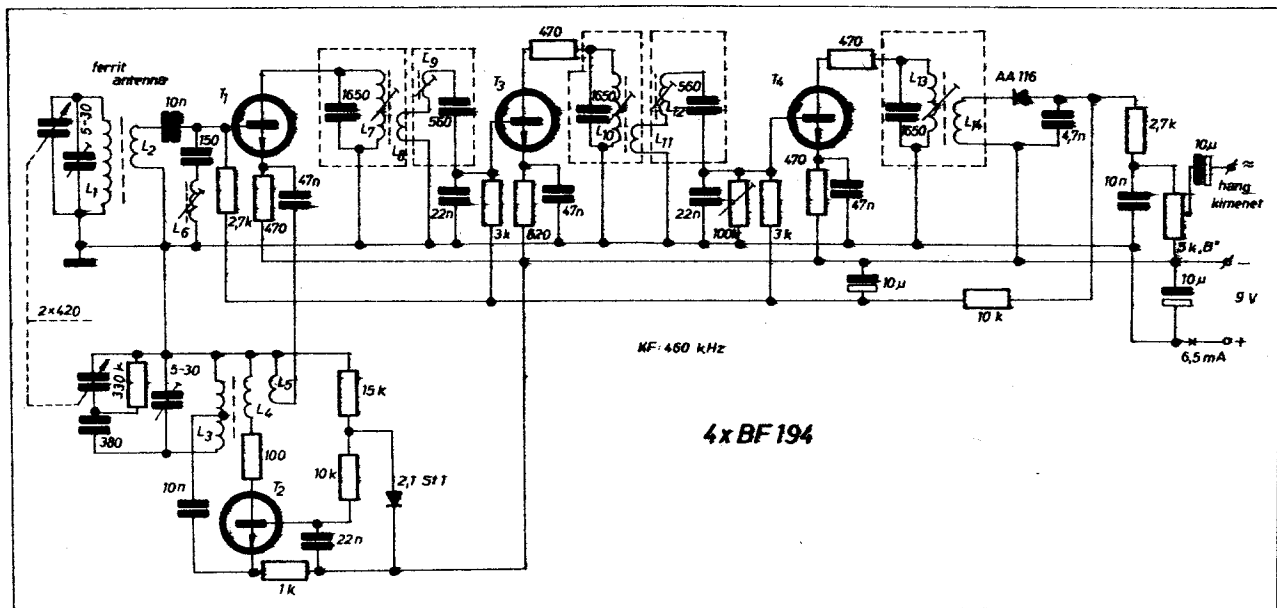
különleges megoldás nélkül is. (Hasonló tranzisztorok a BF 194, BF 224, BF 225, BF 248, BF 241 stb. típusok.)

Tekercs adatok a 9. ábrához:

- L_1 : 80–90 menet $10 \times 0,05$ litze
- L_2 : 4–5 menet $10 \times 0,05$ litze
vasmag: $\varnothing 10 \times 160$ -as ferritrud
- L_3 : 10 menet $10 \times 0,05$ litze
- L_4 : 110 menet $10 \times 0,05$ litze,
leágazás a 4. menetnél
Vasmag: M 5–6 \times 15 mm



9. ábra. Középfrekvenciás szuperhét BF 303 és BF 304 típusú szilícium nagyfrekvenciás tranzisztorokkal



10. ábra. Középhullámú szilícium tranzisztoros szupervevő nagyfrekvenciás része

$L_5 = L_7$: 80–90 menet $10 \times 0,05$ litze
 $L_6 = L_8$: 6–7 menet $10 \times 0,05$ litze
 L_9 : 160–170 menet $10 \times 0,05$ litze, leágazás a 100. menetnél
 L_{10} : 80 menet $10 \times 0,05$ litze

A KF rezgőkörök hangolható zárt fazékvasmagon, árnyékoló kivitelben készülnek. 6 V-os tápfeszültségen a kimenő hangteljesítmény 8 ohmos hangszórón nagyobb mint 350 mW. A készülék 3,6 V tápfeszültségen még üzemképes. A teljes rendszer érzékenysége 40–50 mikrovolt/méter a teljes középhullámú sávban.

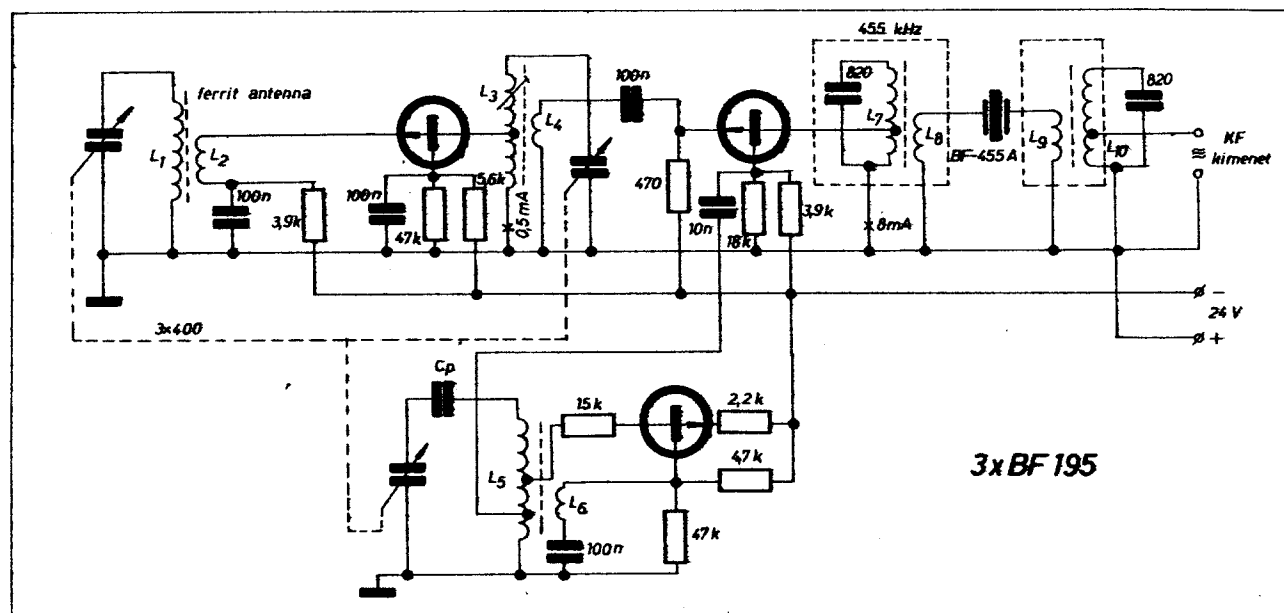
A kedvező nagyfrekvenciás tulajdonságokkal rendelkező szilícium tranzisztorokkal jobb minőségű vevőkészülékek is építhetők. A 10. ábrán csak a

nagyfrekvenciás részét mutatjuk be egy szilícium tranzisztoros vevőkészüléknek. A rendszer külön oszcillátoros keverőfokozatból (T_1), stabilizált munkapontú oszcillátorból (T_2) és kétfokozatú (T_3 – T_4), sávszűrőkkel csatolt KF-erősítőből áll.

A földelt bázisú kapcsolásban rezgő oszcillátor szelénnel stabilizált munkaponti árama 1 mA. A lazán csatolt oszcillátor rezgőkörében a keverőtranzisztor szabályozásánál sem keletkeznek elhangolódások. A 2,1 St 1 jelű stabilizátor 3 db lencsenagyságú, nyitó irányban működő sorbakapcsolt szelénlencséből áll. A sávon belüli egyenletes oszcillációt segíti elő a forgókondenzátorral párhuzamosan kapcsolt 330 kohmos ellenállás is. A ke-

verőfokozat optimális működését a 100–110 mV nagyságrendű oszcillációs feszültség biztosítja.

A középfrekvenciás erősítő neutralizálatlan földelt emitteres kapcsolásban működik. A sávszűrők 1–2 menetes induktív csatolással működnek, amit néhány pF-os felső kapacitív csatolással is helyettesíteni lehet. Az 1650 pF-dal hangolt rezgőköri tekores induktivitása $72 \mu\text{H}$, az 560-nal hangolt pedig $213 \mu\text{H}$. Az AVC szabályozás mindhárom fokozatra kiterjed, ugyanis külön oszcillátor mellett a keverő is szabályozható. A T_1 – T_2 – T_4 tranzisztorok munkapontja egyszerre állítható be (vétel nélküli állapotban) a 100 kohmos potenciométerrel. Helyes besabályozásnál a T_4 470 ohmos



11. ábra. Nagy bemenőjelre méretezett előerősítő és AM keverőfokozat kapcsolási rajza

emitterellenállásán 0,8–1 V feszültségess mérhető. Jó beállításnál és a középfrekvenciás rezgőkörök helyes behangolásánál a T_1 bázisára adott 17 mikrovoltos, 1 MHz-es 30%-ra modulált nagyfrekvenciás feszültség a kimeneten (6,8 kohms terhelő ellenálláson) 35–40 mV hangfrekvenciás feszültséget állít elő. A T_1 bázisán található soros rezgőkör (150 pF és L_6) a 460 kHz-es középfrekvenciára kell hangolni. A ferrit rezgőkör 60–65 menet, a csatolótekeres 5 menet $10 \times 0,05$ -ös sodratból. Az oszcillátortekecs (L_2) 125 menetes, leágazás a 2,5 menetnél. L_4 : 16 menet, az L_5 : 2–3 menet. A rezgőköri tekeres litzéből, a csatolótekeres $\varnothing 0,16$ -os CuLS huzalból készült. Az L_{14} demodulátor csatolótekeres 20–25 menetes.

A készülék szelektivitását, jel/zaj viszonyát nagyfrekvenciás ekberősítővel lehet javítani. Ez a megoldás erős helyi adók vételénél azonban könnyen a keverőfokozat túlvezérlődéséhez vezet. Ezen problémakör megoldására szerkesztették a 11. ábrán bemutatásra kerülő, hármasszorgóval hangolt 3 szilícium tranzisztoros bemenőfokozatot. A nagyobb érzékenységet és jobb szelektivitást a hangolt előerősítő adja. A túlvezérlés elleni védelemet pedig a külső oszcillátorból 100 mV feszültséggel vezérelt keverő fokozat 8 mA

munkaponti áramra való beállításával és a bemenő fokozatban alkalmazott báziskapcsolással érjük el. A középfrekvenciás rendszer ideális átviteli tulajdonságait a keverőhöz csatlakozó két rezgőkör közé kapcsolt BF-455 A típusú, Murata (Anglia) gyártmányú kerámiaszűrővel lehet biztosítani.

Tekercs adatok:

- L_1 : 60 menet $10 \times 0,05$ mm-es sodratból
- L_2 : 2 menet $\varnothing 0,5$ mm-es CuL huzalból
vasmagn: $\varnothing 10 \times 160$ mm ferritruól
- L_3 : 130 menet, leágazás az 52. menetnél
- L_4 : 2 menet egységesen $4 \times 0,05$ -ös sodratból
- L_5 : 90 menet, leágazás az 1. és a 45. menetnél
- L_6 : 10 menet egységesen $4 \times 0,05$ -ös sodratból
- L_7 : 100 menet leágazás az 5. menetnél
- L_8 : 5 menet egységesen $4 \times 0,05$ sodratból
- L_9 : 5 menet
- L_{10} : 100 menet leágazás a 20. menetnél egységesen $4 \times 0,05$ -ös sodratból, ferrit fazékugron

A bemenőfokozat jóságát jellemzi, hogy elérhető vele 25 mikroV/m bemenő érzékenység és a ferritrezgőkörös bemenetre túlvezérlődés nélkül 3–5 V nagyfrekvenciás feszültséget lehet adni.

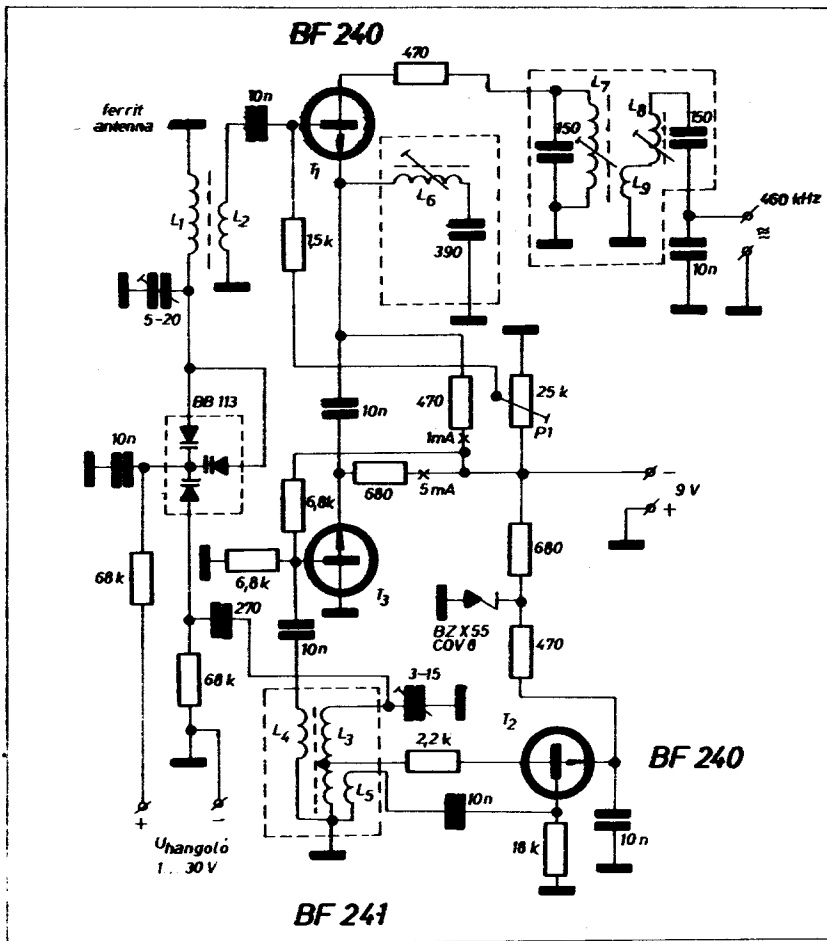
A mechanikus alkatrészek és szerelvények kikészítésekének irányzatában fontos helyet foglalnak el a feszültségvezérléstől függően változó kapacitású, ún. „varicap” diódák, melyek fizikai működése azon alapul, hogy a bennük levő pn átmenet kapacitása a rákapcsolt zárófeszültség függvénye. Azokat a diódákat, melyek kapacitása 4–10, illetve 10–30 pF között változtatható 3–30 V közötti feszültségvezérléssel, széles körben használják az URH és UHF rádió- és tv-tunerekben.

A Siemens gyár BB 113 típusú, egy tokban 3 varicap diódát egyesítő hangolókernye már közép-, hosszú- és rövidhullámú vevőkben is alkalmazható, mert kapacitása szektoronként 13–250 pF között változtatható 1–30 V közötti feszültségvezérléssel. Megemlítjük, hogy a nagyobb feszültséghez (30 V) a kisebb kapacitásérték (13 pF) tartozik. A varicap diódák hátránya viszont az, hogy nemlineáris működésüknek fogva modulációs torzítások keletkezhetnek rajtuk ha a nagyfrekvenciás feszültség amplitúdója megközelíti a záró-vezérlő feszültség értékét. A helyzet akkor kritikus, ha a vezérlőfeszültség kis értékű. A BB 113-ra pl. néhány 100 mV váltófeszültséget lehet adni, ha 1 V a hangoló egyenfeszültség.

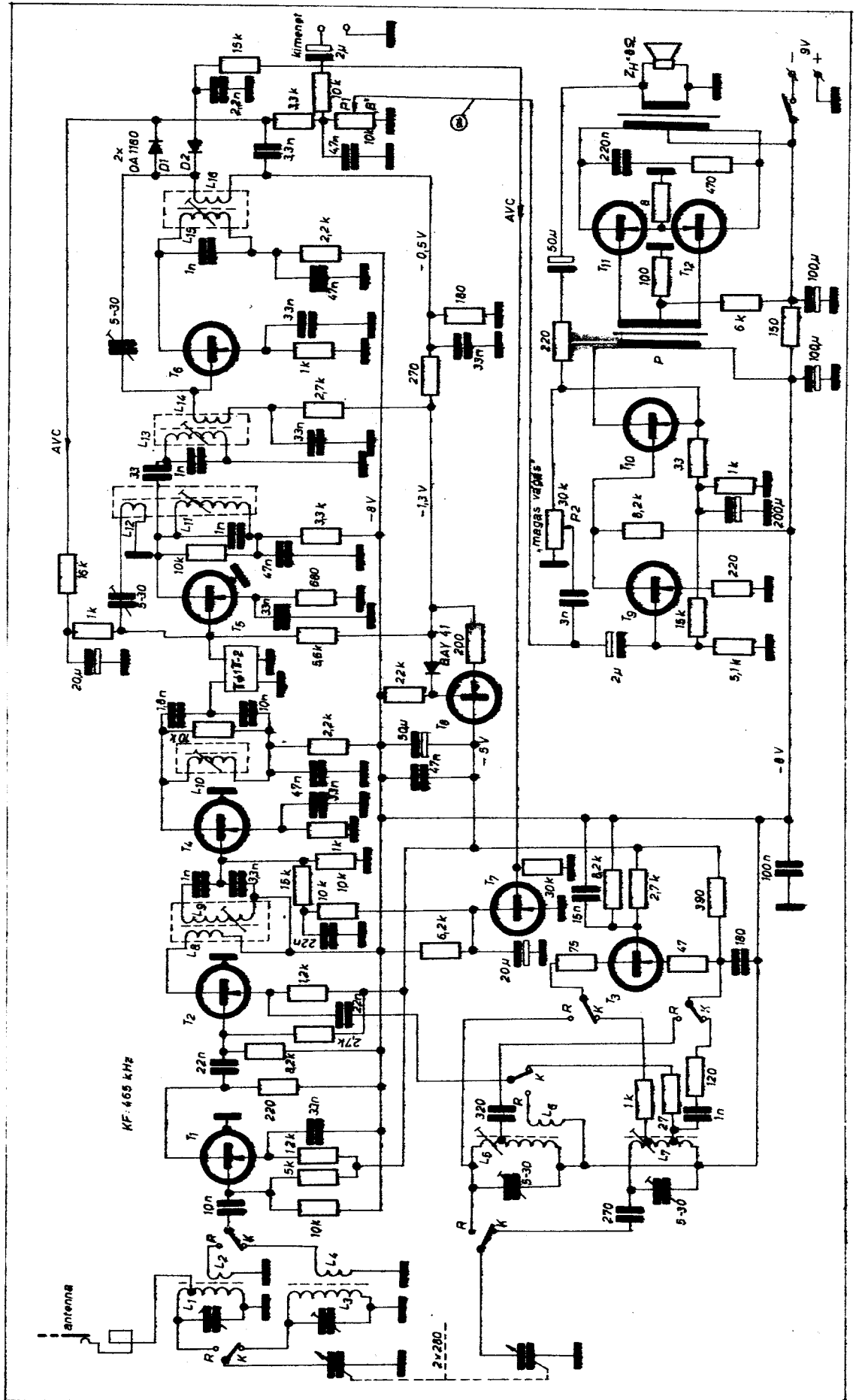
A fentiek miatt ezen dióda jóminőségű vételt biztosító készülékekben való alkalmazása sajátos kapcsolástechnikai megoldásokat kíván. A 12. ábrán látható középhullámú bemenő fokozatban a modulátorkört 2 párhuzamosan kapcsolt szektor, az oszcillátort pedig 1 szektor hangolja. A T_1 tranzisztor keverő, a T_2 az oszcillátor és a T_3 elválasztó-impedanciaillesztő fokozat.

A keverőfokozat bemenete alacsony impedanciájú (500 pF-dal hangolt rezgőkör), kritikus helyzetben itt nem keletkeznek torzítások. A T_1 emitterben található soros rezgőkör (L_6 –390 pF) a középfrekvenciára (460 kHz) van hangolva. Alkalmazása erősítéssenyereséget jelent a középfrekvencián, mert megszünteti az emitterellenálláson keletkező negatív visszacsatolást.

Az oszcillátor fokozatot 0,7 voltos tápfeszültségről működtetjük, amit egy nyitóirányba kapcsolt szilícium Z-diódával stabilizálunk (SIEK-1 is lehet). Az alacsony tápfeszültségű oszcillátorfokozatban a legmagasabb váltakozó feszültség a rezgőkör meleg pontján 600–650 mV, amelynek csak egyrésze jut a padding-kondenzátor miatt a hangoló BB dióda idekapcsolt szektorára. Kritikus helyzetben, 1 V beállító feszültségnél kb. 350 mV a diódára jutó váltófeszültség, ezért a jelek torzítása kicsi és nem kell számolni rövidhullámú adók zavaró, felharmonikus keveréssel való vételével. A keverőfokozat részére szükséges 70 mV nagyságú oszcillációs feszült-



12. ábr. Kapacitásváltozóval hangolt középhullámú keverőfokozat



18. ábra. Nagy érzékenységű, nagy szelektivitású 19 tranzistoros tápkapcsolás nélküli vevő

ULTRA- DERM

**Nagyhatású kéztisztítókrém
a fém- és szerelőiparban dolgozóknak**

Az olajos fémzennyeződés eltávolítása a kézről régóta gondot okoz. Autószerelők, műszerészek, vas- és fémiparban foglalkoztatottak eddig csak nehezen tudták munka után a kezüket megtisztítani.

ULTRA- DERM

megoldja ezt a problémát.

ULTRA- DERM

intenzív kéztisztító krém, amely eltávolítja az olajos, zsíros fémport, rozsdát, grafitot stb. tartalmazó szennyeződést a kéz bőrredőiből, pórusaiból is.

ULTRA- DERM

kellemes illatú, a bőrt puhán tartja.

ULTRA- DERM

rendkívül kiadós, meleg vagy hideg vízben egyaránt használható.

HASZNÁLATI UTASÍTÁS:

Az erősen zsíros és olajos kézen féldíónyi ULTRA-
DERM krémet jól szétdörzsölünk, majd vízzel öblítjük. Szükség esetén a kézmosást megismételjük.



GYÁRTJA:

EGYESÜLT VEGYIMŰVEK

1657 Budapest XVII., Cinkotai út 26.

Telefon: 400-900, 400-940

Telex: 22-4043

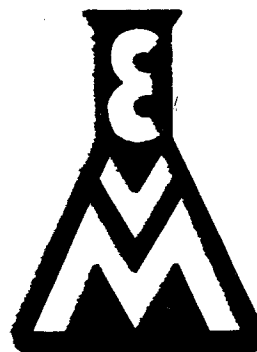
FELVILÁGOSÍTÁST NYÚJT:

VEVŐSZOLGÁLATI OSZTÁLY

1064 Budapest, Izabella utca 68/b.

Telefon: 329-954

Telex: 22-4788



séget az 5 mA emitteráramra beállított T_3 leválasztó tranzisztor biztosítja, az oszcillátor egyidejű tehermentesítésével.

Az oszcillátortekeres menetszámadatai L_2 : 106 menet, leágazás az 56. menetnél, L_4 : 15 menet, L_6 : 9 menet egységesen $\varnothing 0,1$ -es CuL huzalból. A ferritrezgőkör 60 menetes, az L_2 csatolótekeres 7 menet $10 \times 0,05$ -ös sodratból. A KF-rezgőkörök a megadott hangolókapacitás-értékek alapján méretezhetők. A T_1 1 mA-os emitterárama a P_1 potenciométerrel állítható be. A BF 240 tranzisztor belső ellenállása nagy, ezért lehet 150 pF-lal hangolt sávszűrőt alkalmazni.

Az egyedi tranzisztorokkal épült vevőkészülékek ismertetésének befejezéséig haladó amatőrök részére bemutatunk egy 12 tranzisztoros, nagyérzékenységű, nagyszелеktivitású, sok részletében újszerű megoldású, középs és rövidhullámon (20–50 m) működő vevőkészüléket (13. ábra). A kettős forgókondenzátorral hangolt vevőkészülék aperiodikus nagyfrekvenciás erősítőtől (T_1), külön oszcillátorral (T_3) működő keverő fokozatból (T_2), három fokozatú, piezoelektromos (kerámia-) szűrőt is tartalmazó KF-erősítőtől (T_4 – T_5 – T_6), diódás demodulátorból és 4 tranzisztorral felépített transzformátoros hangfrekvenciás erősítőtől (T_7 – T_{10} – T_{11} – T_{12}) áll. A készülék jobb működését a T_8 tranzisztorral megvalósított stabilizátor fokozat és a T_7 tranzisztor, mint szabályozó erősítő segíti elő.

A készülék rajzát áttekintve megállapítható, hogy a középhullámú bemenete ferrit rezgőkör (L_2), a rövidhullámú vételre pedig botantenna és 1 menetes nyitott hurkú kerantenna használható. A T_8 tranzisztorfokozat a T_1 – T_2 – T_3 tranzisztorok részére kb. 3 V feszültséget stabilizál a –8 V-os tápfeszültségponthoz viszonyítva. A T_9 kollektorfeszültsége 9 V-os táp-

feszültségnél –5 V, ami –2,5 V-ig süllyed akkor, amikor a tápfeszültség 9 V-ról 6,5 V-ra esik, de változatlanul fennmarad a bemenő fokozatok 3 V-os tápfeszültsége. A T_9 tulajdonképpen stabilizált áramgenerátor, ezért az emitterkörében keletkező feszültségek is állandók, s felhasználhatók a KF-tranzisztorok munkaponti stabilizálására (T_5 – T_6).

Az érzékenységszabályozás (AVC) a T_5 fokozatra közvetlenül, a T_4 -re erősítve hat. A D_1 demodulátor dióda pozitív feszültséget egyenirányít, amely szembekapcsolódik a T_5 bázisnyitó feszültségével, és erős állománssal lecsökkenti a kollektoráramot. A T_4 munkaponti áramát biztosító bázisosztó ellenállások hálózatában a T_7 tranzisztor belső ellenállása sőtellenállásként hat. A T_7 gyenge állománssal nem vezet áramot, erős állománssal viszont a D_2 dióda által egyenirányított negatív feszültség kinyitja, ami a bázisosztó olyan erős sőtölését is előidézhetheti, hogy majdnem megszűnik a T_4 kollektorárama. A T_5 és a T_6 fokozatokat a rajzon megadott módon neutralizálni kell. A készülék többi fokozatainak működését ismertnek tételezzük fel. A P_1 hangerő-, a P_2 a hangszínszabályozó.

A PF1P-2 jelű kerámiaszűrő szovjet rádióvevőkben fordul elő. A T_1 – T_6 helyeken nagyfrekvenciás germánium tranzisztorokat (pl. GT 309, GT 322, P 423, AF 200, AF 201 stb.) kell alkalmazni, a T_7 – T_{12} helyeken pedig bármilyen típusú pnp hangfrekvenciás tranzisztor (pl. AC 125–126) felhasználható, azzal a megkötéssel, hogy a T_{11} – T_{12} párba legyen válogatva (AC 128, OC 1072 pár).

A tekeresek adatai:

L_1 : 20 menet $\varnothing 0,2$ mm-es CuL, leágazás a 12. menetnél

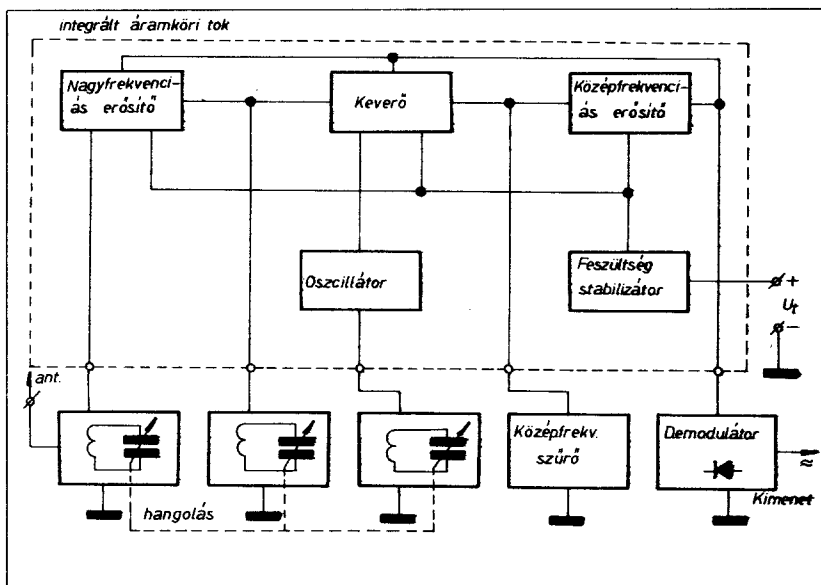
- L_2 : 3 menet $\varnothing 0,2$ CuL vasmag $\varnothing 2,5 \times 12$ mm
- L_3 : 85 menet $10 \times 0,05$ sodrat
- L_4 : 5 menet $10 \times 0,05$ sodrat
- L_5 : 17 menet $\varnothing 0,2$ CuL, leágazás a 10. menetnél
- L_6 : 2 menet $\varnothing 0,2$ CuL vasmag $\varnothing 2,5 \times 12$ mm
- L_7 : 84 menet leágazás a 9. és az 52. menetnél $\varnothing 0,1$ CuL huzalból, fazékvasmagon
- L_8 : 30 menet $\varnothing 0,1$ CuL
- L_9 : 75 menet $\varnothing 0,1$ CuL huzalból, fazékvasmagon
- L_{10} : 56 menet $\varnothing 0,1$ CuL huzalból, fazékvasmagon
- L_{11} : 70 menet $\varnothing 0,1$ CuL
- L_{12} : 18 menet $\varnothing 0,1$ CuL huzalból, fazékvasmagon
- L_{13} : 70 menet $\varnothing 0,1$ CuL
- L_{14} : 18 menet $\varnothing 0,1$ CuL huzalból, fazékvasmagon
- L_{15} : 70 menet $\varnothing 0,1$ CuL
- L_{16} : 70 menet $\varnothing 0,1$ CuL huzalból, fazékvasmagon

Transzformátorokat az előző leírásokból vehetők.

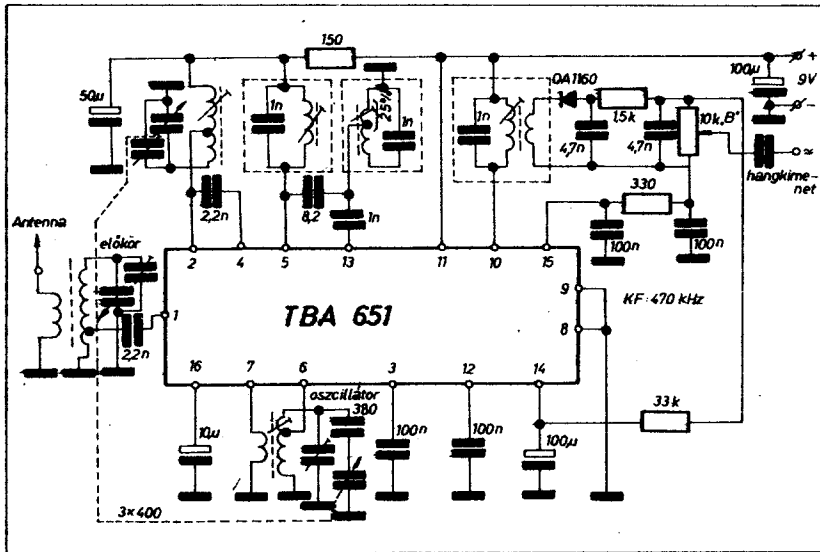
Integrált áramkörös szupervevőkészülékek

A szuperrendszerű AM-rádióvevők viszonylagos alacsony fokozatszámú lehetőséget teszi, hogy a működéshez szükséges tranzisztorok (vagy egy részük) egy tokban legyenek egyesíthetők. A 14. ábrán bemutatjuk a TBA 651 típusú, SGS gyártmányú integrált áramkör belső funkcionális elrendezését, ami lehetőséget biztosít egy AM-szupervevő nagyfrekvenciás részének egy IC-vel való elkészítésére. A TBA 651 4,5–18 V közötti tápfeszültség-tartományban működtethető.

Az IC-áramkörös vevőrész teljes kapcsolási vázlatát a 15. ábrán látható. A működéshez különösebb magyarázat nem szükséges, mert az egyes belső funkcionális egységek, bár több tranzisztorból állanak, azonosan működnek, mint az egyedi tranzisztorokból álló fokozatok. Megemlíthetjük még, hogy az előerősítőre és a keverőfokozatra ható automatikus érzékenységszabályozás igen hatásonosan működik. A tekeresadatokot ehhez a kapcsoláshoz nem adta meg a gyártó cég, de az alkalmazott hangolókapacitásokból és a hasonló 17. ábra adataiból kikövetkeztethetők. Az előkörnél a leágazás a teljes menetszám 15–20%-ára választható. Az oszcillátortekeresnél a 6-os jelű kivezetés emitterpont, ezért az a leágazás 4–5 menetre tehető, a 7-es pont pedig ugyanezen tranzisztor bázisához (elektroncsatolt oszcillátor) kapcsolódik, amiből következik, hogy a külön csatolótekeres menetszáma kb. 8–10. A 2-es ponthoz csatlakozó, a vételi frekvenciára hangolt rezgőkört kb. a középen kell megcsatlakoztatni. A KF-rezgőkörök menetszámait az 1 nF-os hangoló kondenzátor és az alkalmazott vasmag meghatározza. A 2. KF-rezgőkört 25%-nál kell megcsatlakoztatni, a de-



14. ábra. A TBA 651 típusú integrált áramkör belső funkcionális elrendezése



15. ábra. Integrált áramkörös, AM-vevőkészülék nagyfrekvenciás részének kapcsolási vázlata

modulátor diódát meghajtó csatoló-tekeres menetszáma a rezgőkörnek 60–80%-a. A készülék jó működésének jellemzésére megemlítjük, hogy 20 μV bemenő jelnél (az 1-es ponton) 30 dB a jel-zaj viszony és mintegy 300 mV a hangfrekvenciás kimenő feszültség.

Ugyanezen funkciók ellátására készült a Siemens gyár TCA 440 típusú integrált áramköre, amellyel felépített 3 hullámsávra ($R_1 - R_{11} - K$) alkalmazható készülék NF részének kapcsolási vázlata a 16. ábrán látható. A 30 MHz bemenő frekvenciáig működő TCA 440 4,5–15 V közötti tápfeszültségen működik, áramfelvétele 8 V tápfeszültségnél 10 mA. Belső elrendezésben aperiódikus nagyfrekvenciás előerősítőhöz, keverőhöz, oszcillátorhoz, többfokozatú középfrekvencia erősítőhöz, AVC egyenáramú erősítőhöz és stabilizátorhoz szükséges tranzisztorokat integráltak benne. Az egyes fokozatok szimmetrikus felépítésűek, ezért működése stabil, kicsi a gerjedési veszély. A keverőfokozat multiplikatív megoldású, ezért nagyon kevés felhullámú termék, illetve zavaró fűtő keletkezik. Az erősített AVC a KF-re és az előerősítőre hat, valamint alkalmas az M hangolásijelző műszer táplálására is. A külső alkatrészek között a KF szűrőrendszerben SF 455 D típusú, Murata gyártmányú kerámiaszűrőt alkalmaztak a nagyobb szelektivitás és az egyszerűbb kivitel érdekében.

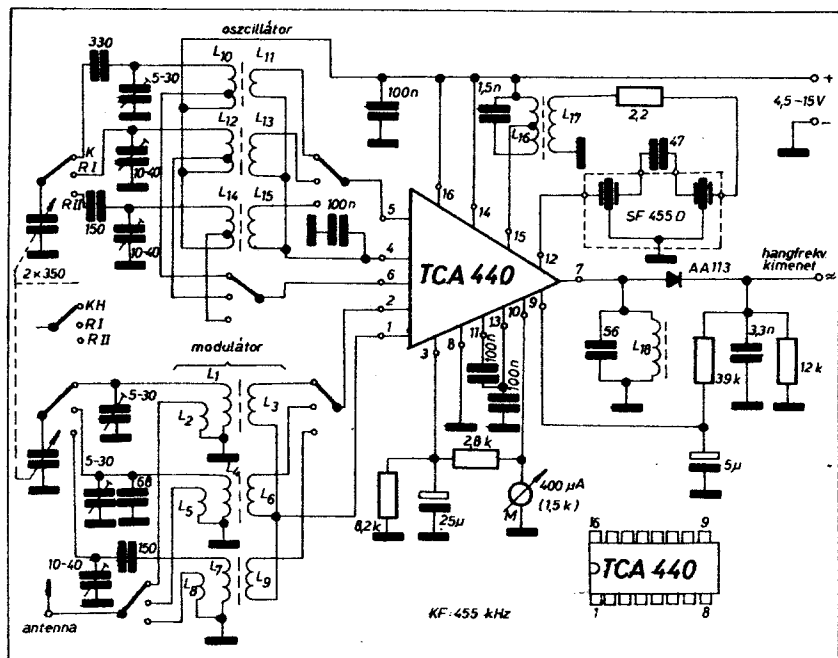
A hullámváltás forgó- vagy nyomógombos kapcsolóval eszközölhető. Nyomatott áramkör készítésénél (különösen a rövidhullámú tekereseknél) gondosan ügyelni kell a vezetők elrendezésére, kerülni kell a melegpontok (vezetők) egymáshatását.

Hullámsávok:

- Középhullám: 520–1620 kHz
- Rövid I.: 4,5–12,5 MHz
- Rövid II.: 12–20 MHz

Tekercs-irányadatok:

- L_1 : 115 menet $12 \times 0,05$ mm-es sodrat
- L_2 : 30 menet $\varnothing 0,1$ CuL
- L_3 : 7 menet $\varnothing 0,01$ CuL
- L_4 : 2,9 μH $\varnothing 0,15$ CuLS
- L_5 : 60 menet $\varnothing 0,1$ CuLS
- L_6 : 2–3 menet $\varnothing 0,2$ CuLS
- L_7 : 1,3 μH $\varnothing 0,5$ CuLS
- L_8 : 40 menet $\varnothing 0,1$ CuLS
- L_9 : 2 menet $\varnothing 0,2$ CuLS
- L_{10} : 125 menet $10 \times 0,05$ sodrat, leigazítás a 35. menetnél
- L_{11} : 15 menet $\varnothing 0,1$ CuLS
- L_{12} : 2,9 μH $\varnothing 0,5$ CuL, eligazítás 1/3-nál
- L_{13} : az L_{12} 1/7–1/8-ad része $\varnothing 0,2$ CuLS



16. ábra. 3 hullámsávú integrált áramkörös AM-szupervevő nagyfrekvenciás része

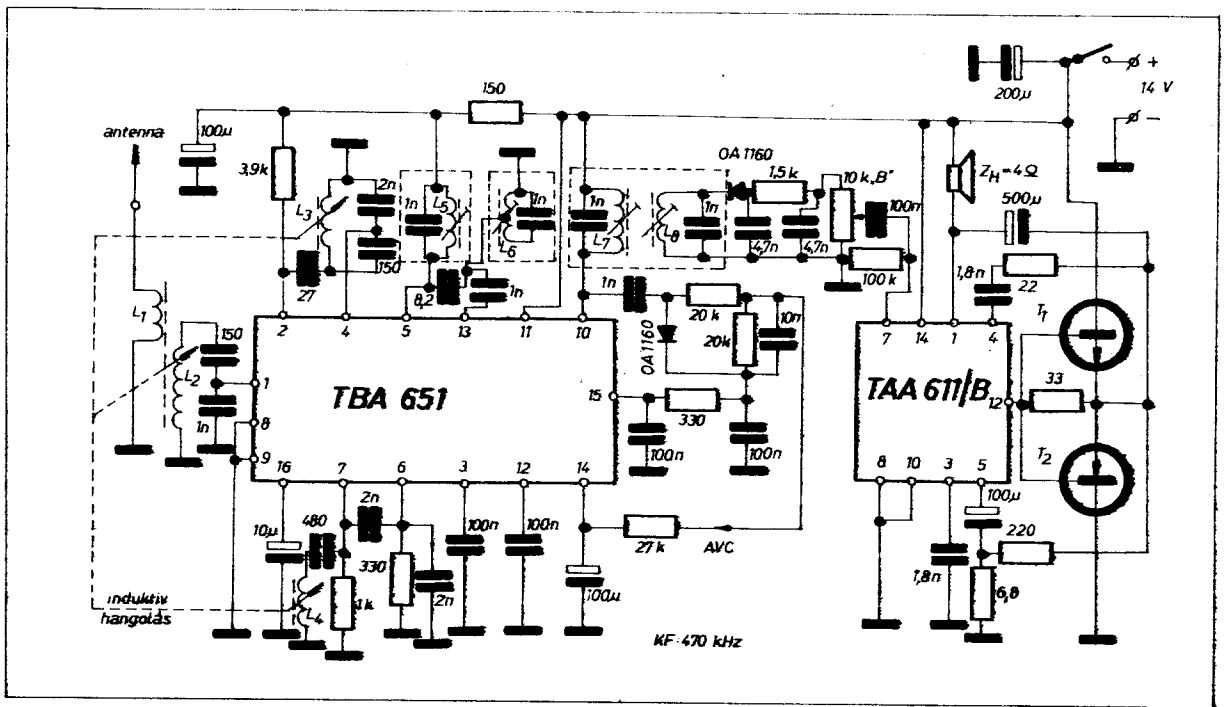
- L_{14} : 1,2 μH $\varnothing 0,5$ CuL, leigazítás 1/3-nál
- L_{15} : az L_{14} 1/7–1/8-ad része, $\varnothing 0,2$ CuLS
- L_{16} : 50+20 menet $10 \times 0,05$ sodrat
- L_{17} : 22 menet $\varnothing 0,1$ CuLS
- L_{18} : 500 menet $\varnothing 0,05$ CuLS huzalból.

Autórádió kapcsolások

A TBA 651 típusú, már ismertetett integrált AM-rádió áramköréből (14–15. ábra) és egy TAA 611/3 típusú integrált hangfrekvenciás erősítőből a tápfeszültségtől (6–9 V) és a hangszóró impedanciájától (4–8 ohm) függően 0,5–1,5 W kimenő teljesítményű komplett rádióvevő-készülék építhető. A gépkocsi-akkumulátor 12–14 V-os tápfeszültsége mellett, ha az előbb vázolt készülék-konceptiót a 17. ábra szerint kiegészítjük egy hűtőbordára szerelt, $T_1 - T_2$ -vel jelölt komplementer teljesítménytranzisztor-párral (pl. TIP 31 A–TIP 32 A vagy TIP 33 A–TIP 34 A), akkor 4 ohmos hangszórón 5 W kimenő teljesítmény is elérhető.

A TBA 651 bekötése eltérő attól, amit a 15. ábrán megadtunk, mert itt a rezgőkörök vas-maghangolósúak, az oszcillátor is más kapcsolásban rezeg, a KF-erősítőben a demodulátort hajtó zárókor helyett sávszűrő került alkalmazásra, és az AVC-feszültséget külön dióda állítja elő.

Tekercs adatok sajnos itt is hiányosan állnak rendelkezésre. Az L_1 antennatekeres kimeneteszámú (15–20 menet). Az $L_2 - L_3 - L_4$ tekeresek vas-maghangolósú rendszert képeznek a középhullámú sávra. Ilyen tekeresrendszer esetleg kiselejteztett esővész autórádióból nyerhető, de át lehet térni a 15. ábra szerinti forgós hangolásra is. Az L_4 maximális hangoló ka-



17. ábra. Középhullámú autórádió kapcsolási rajza 2 db integrált áramkörrel és 2 db teljesítmény-transzisztorral

pacítása a rajz szerinti oszcillátormegoldásban 330 pF. A sávzűrő tekercesek a hangoló kapacitások alapján méretezhetők. Az L_6 leágazása a végmenetszám 25%-a, az L_7 és az L_8 közös árnyékoló serlegén belül induktív csatolású.

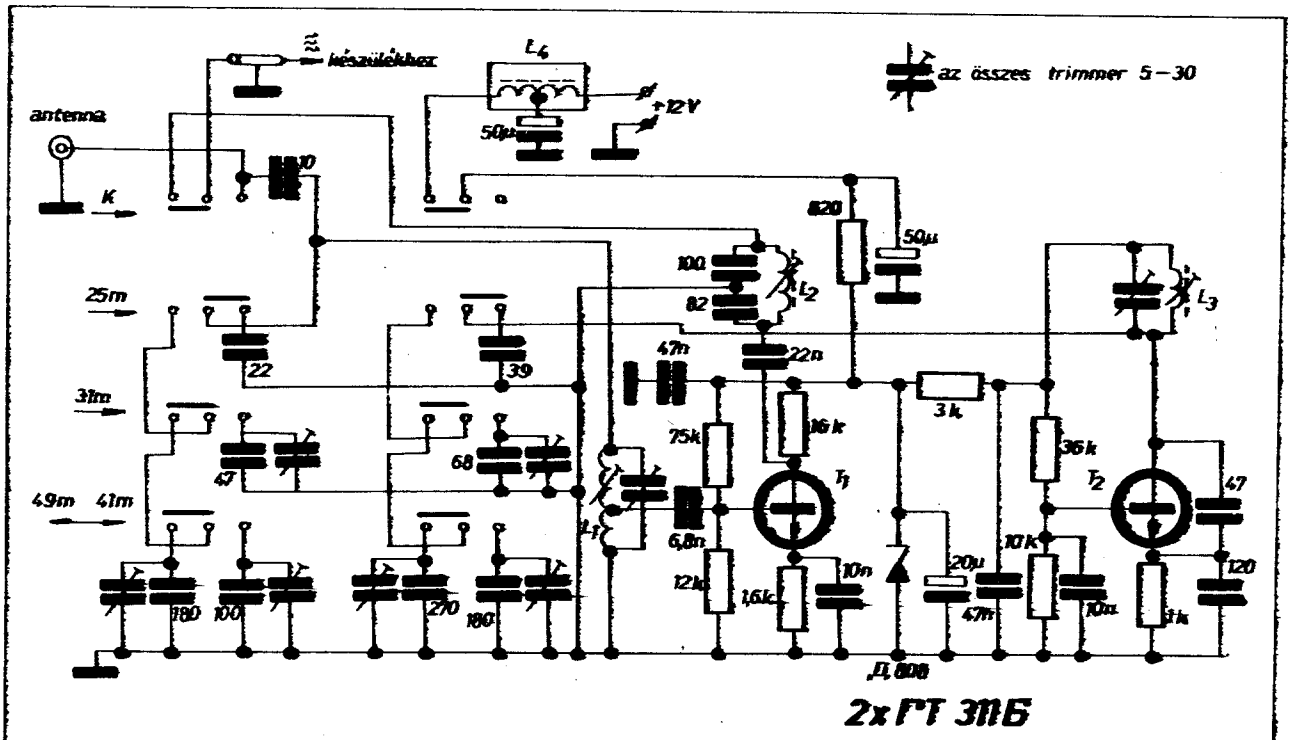
A legtöbb gyári autórádió közép- és hosszuhullámon működik. Jól árnyékoltt, zárt fémdobozban való kivitelük lehetőséget nyújt arra, hogy a rövid-

hullámú sávok vételét kétszeres transzponálás elvén működő konverternek az antenna és a készülék közé kapcsolásával biztosítsuk.

A 18. ábrán látható kéttranszisztoros konverter 4 rövidhullámú sáv (25–31–41–49 m) vételét teszi lehetővé a középhullámú sávba való betranszponálással. Ez a megoldás kétszeresen is előnyös, egyrészt a magasabb közep-frekvencia (800 kHz–1,2 MHz) jobb

tükörszelektivitást biztosít, másrészt a sávok nyújtva (a középhullámú sáv közepén széthúzva) vehetők.

A konverter felépítése egyszerű. A T_1 tranzisztor induktív úton csatolt oszcillációs feszültséggel működő keverőfokozat, a T_2 pedig földeltbázisú oszcillátorfokozat. A T_1 munkaellenállása 1 MHz-re hangolt csillapított rezgőkör. Mindkét tranzisztor tápfeszültségét Z-dióda (pl. ZG 8,2) stabi-



18. ábra. Rövidhullámú konverter kapcsolási rajza autórádióhoz

lízálja. Az oszcillátor és a modulátor közötti induktív csatolás a tekercsek egymáshoz közeli szerelésével valósul meg. A tranzisztorok nagyfrekvenciás pnp germánium típusok. A 4 nyomógombbal vezérelt sávkiválasztás a sávokat behangoló kondenzátorokat kapcsolja. Középhullámon a konverter kikapcsolódik, és az antennafeszültség változatlanul jut a készülékbe. A 49 méteres sávot mind a négy nyomógomb kiugratott helyzetében veszi a készülék. A konvertert is teljesen zárt fémházban kell elkészíteni.

Tekercs adatok:

L_1 : 15–16 menet \varnothing 0,8 mm-es CuL huzalból, leágazás a 3. menetnél
 L_2 : 420 μ H, zárt fazékvasmagon

L_3 : 15–16 menet \varnothing 0,8 CuL huzalból
 L_4 : 60+60 menet \varnothing 0,25 CuL huzalból, ferritgyűrűn vagy zárt fazékvasmagon

A készülék hangolási sorrendje:

- A T_1 kollektorkörében a rezgőkört (L_4) 1 MHz-re kell hangolni üzemi helyzetben;
- a 25 m-es sáv behangolása vas-maggal és a tekercsokon (L_1 – L_3) levő trimmerekkkel;
- a 31, 41, 49 m-es sáv behangolása a kapcsolón levő trimmer-kondenzátorokkal.

A rövidhullámú sávok behangolása a középhullámú rész 1 MHz-re való beállítása mellett sávközépre történik. A rövidhullámú állomások a középhullámú rész hangolásaival vehetők.

duktivitását megnöveljük, akkor az OIRT-sáv vételhez szükséges 1,13-szoros sávátfogás mindenképpen biztosítható. A vételi frekvencián működő tekercsek menetarázatát kb. 35%-kal, az oszcillátortekercsét alsó keverésnél 42%-kal, felső keverésnél pedig 30%-kal kell növelni CCIR–OIRT áttérésnél. Általában jegyezzük meg, hogy változatlan hangoló kapacitás mellett ha f_1 frekvencián n_1 menet-számú tekercs működik, akkor az f_2 frekvenciához szükséges tekercs n_2 menet-száma a következő:

$$n_2 = \frac{f_1 \cdot n_1}{f_2}$$

A következő részekben megadott tekercs adatok már az OIRT sávra vonatkoznak.

A tunerekben leggyakrabban a BB 103 és a BB 104 típusú, 3–30 V közötti zárófeszültséggel hangolható varicap diódák kerülnek felhasználásra. A BB 103 egyes dióda, 11 \pm 27...33 pF között változó kapacitással. A BB 104 egy tokban két közös katódú diódát tartalmaz, melyek kapacitása egyenként 14–34...42 pF között változtatható. A diódák zöld és kék színjelzéssel kerülnek forgalomba. Egy készülékben azonos színűeket kell alkalmazni. A zöld színűek 3 V-on mérhető maximális kapacitása pár pF-dal kisebb, mint a kéké, az előzőekben megadott határokon belül.

A BB 104-es kettős dióda szektorai külön-külön is felhasználhatók egyszerűbb vevőkészülékekben. A Hi-Fi készülékekben mégis sorba kapcsolt állapotukban kerülnek felhasználásra, mert így módon a nemlineáris viselkedésük nagyjelű üzemmódban sem zavaró. Az egyes varicap diódák kapaci-

URH-FM vevőkészülékek

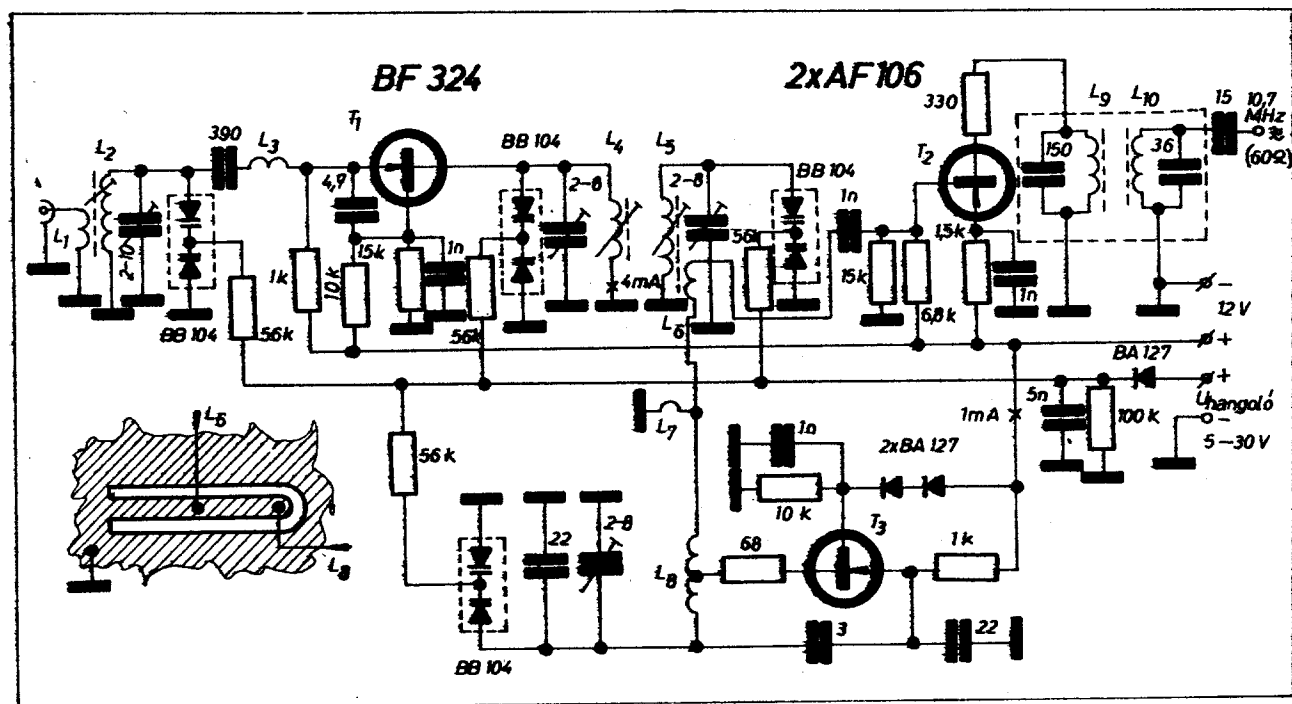
Az URH-FM vevőkészülékeket funkcionális áramköri csoportonként (tuner, KF-erősítő, demodulátor, sztereó dekóder) tárgyaljuk. Tranzisztoros és IC-s megoldások ismertetésén keresztül a fejlesztési tendenciák bemutatására is törekedünk.

Tranzisztoros készülékek

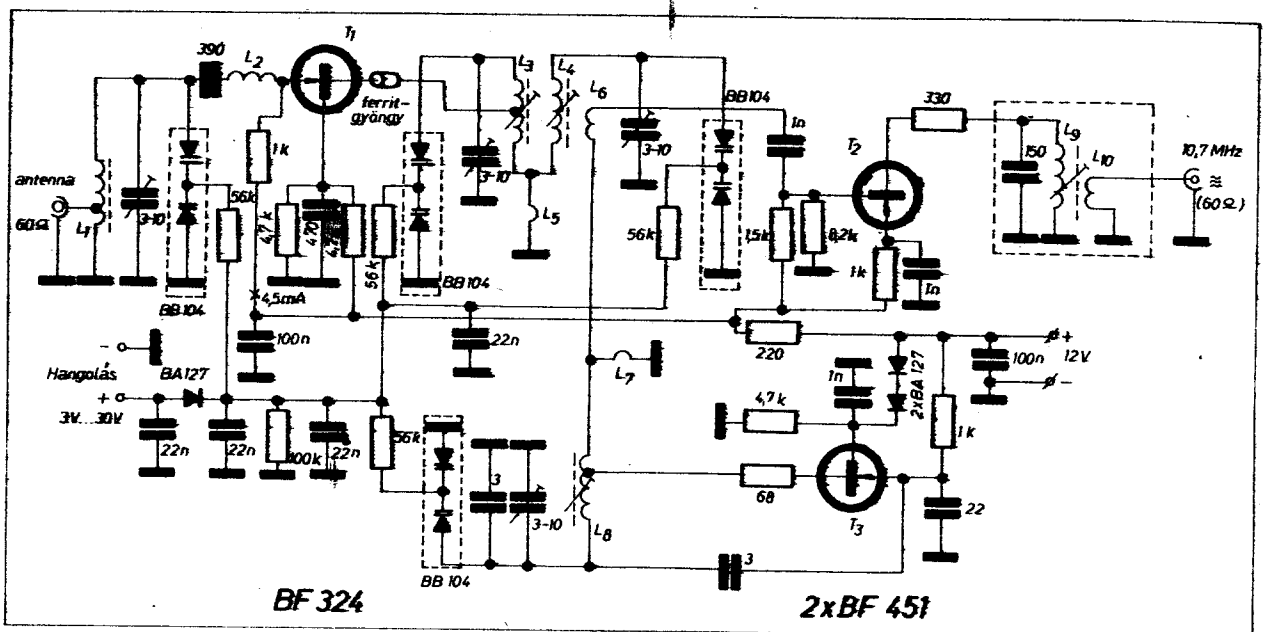
Az egyedi tranzisztorokból felépített FM vevőkészülék-egységek, kapcsolástechnikailag nem sokat változtak. Mégis az egyre jobb adatokkal rendelkező tranzisztor típusok és félvezető hangoló elemek egyre jobb minőségű vételt tesznek lehetővé. A tunerek hangolásában az induktív és a forgókondenzátoros megoldásokat a

kapacitásdiodák teljesen kiszorították.

A tunerek felépítésében a kéttranzisztoros megoldással már csak táskás és zsebrádióknál találkozunk (L. a 34. ábrát). A stabil készülékekben elterjedt a 3 tranzisztoros, előerősítéssel, keveréssel és külön oszcillátorból álló rendszer, melyben a varicap diódákkal hangolt körök száma 3–4. A típusok ismertetése előtt megemlítjük, hogy a közkezen forgó kapcsolási rajzok után építhető tunerek többnyire a CCIR–URH sáv (87,5–100...108 MHz) vételére alkalmasak. A hazai, OIRT–URH sáv 64,5–73 MHz-ig terjed. A CCIR rajzokon található rezgőkörök a saját kapacitív hangolási rendszerükben 1,14–1,23-szoros sávátfogással működnek, ezért ha a tekercsek in-



19. ábra. URH keverőfokozat szilícium és germánium tranzisztorokkal



20. ábra. Szilícium tranzisztoros URH keverőfokozat kapcsolási vázlatja

tása ugyanis elegendően nagy rezgőköri váltófeszültségnél a pozitív és a negatív csúcsban eltérő, ami torzítást, keresztmodulációt okozhat. A sorba-kapcsolt BB 104 kapacitása 7–17... 21 pF között változik, ezért alkalmazásához nagyobb L-értékek szükségesek, mint a BB 103-hoz.

A 19. ábrán szilícium és germánium tranzisztorok vegyes alkalmazásával működő tuner kapcsolási vázlatát látjuk. A T_1 tranzisztor (BF 324) földelt bázisú erősítőként 4 mA-es munkaponti árammal működik, ami nagyon kedvező zavarérzéklettséget biztosít. A bemenőkör is hangolt megoldású, a T_1 kollektorkörében pedig induktív csatolású sávszűrő került felhasználásra. Az oszcillátor fokozatban földelt bázisú, a keverőfokozatban földelt emittes kapcsolásban a jól ismert AF 106-os meza tranzisztorok működnek. A T_1 helyen egyébként AF 109 is alkalmazható. A T_2 munkaponti árama 2 mA, a T_3 -é 1 mA. Az összes rezgőkört BB 104 hangolja. Az oszcillátor munkaponti áramát, s ezen keresztül az oszcillációs frekvenciát 2 db nyitóirányba kapcsolt szilícium dióda stabilizálja. A tuner felépítése jó jel-zaj viszonyt, nagy érzékenységet és kedvező zavarérzéklettséget biztosít, stabil működés mellett. Az oszcillátor és a bemenő jel alsó induktív csatolását (L_7), amit egy 4–5 cm hosszú, 2,5 mm széles nyomtatott áramköri csikkal lehet megvalósítani.

Tekercsadatok:

Tekercstest: \varnothing 5 mm, vasmag \varnothing 4 \times 12 mm (URH minőség)

- L_1 : 1,5 menet \varnothing 0,65 mm-es Cu ezüstözve
- L_2 : 7 menet \varnothing 0,65 Cu ezüstözve
- L_3 : 15 menet \varnothing 0,2 CuL
- $L_4 = L_5$: 6 menet \varnothing 0,65 Cu ezüstözve
- L_6 : 1 menet \varnothing 0,65 Cu ezüstözve
- L_7 : csatoló hurok a 19. ábra szerint
- L_8 : 8 menet \varnothing 0,8 Cu ezüstözve, alu maggal hangolva, leágazás a 3. menetnél

L_9 : 15 menet \varnothing 0,2 CuL (10,7 MHz-re)

L_{10} : 25 menet \varnothing 0,2 CuL (10,7 MHz-re)

A következő kapcsolás (20. ábra) azonos elrendezéssel, de szilícium tranzisztorokkal működő tunert mutat. A jobb nagyfrekvenciás tulajdonságú tranzisztorok alkalmazása miatt kisebb áramköri, rezgőkör illesztési változtatásokat kellett eszközölni. A T_1 tranzisztor UHF gerjedésének, vadrezgésének megakadályozására a kollektorvezetékét át kell fűzni egy ferritgyöngyön. Az előerősítő munkaefficienciáját képező sávszűrőt a tranzisztorhoz leágazással illesztjük, a két tekercset pedig közös alsó induktivitáson (L_8) csatoljuk egymással. Hangolásra itt is a BB 104-es típusú kettős diódák kerülnek felhasználásra.

Tekercsadatok:

Tekercstest: \varnothing 5 mm, vasmag \varnothing 4 \times 12 (URH minőség)

- L_1 : 6,5 menet \varnothing 0,65 mm-es CuAg (ezüstözve), leágazás az 1. menetnél.
- L_2 : 2 menet \varnothing 0,65 CuAg
- $L_3 = L_4$: 6 menet \varnothing 0,65 CuAg
- L_5 : 1 menet \varnothing 0,65 CuAg
- L_6 : 1 menet \varnothing 0,65 CuAg
- L_7 : csatoló hurok a 19. ábra szerint.
- L_8 : 8 menet \varnothing 0,8 CuAg, alu maggal hangolva, leágazás a 3. menetnél.
- L_9 : 15 menet \varnothing 0,2 CuL (10,7 MHz-re)
- L_{10} : 2 menet \varnothing 0,2 CuL

A Siemens gyár SO 42 P típusú, 6 tranzisztoros és munkapont stabilizálásra 4 diódát tartalmazó integrált áramkörű URH vevőkben történő felhasználásra fejlesztették ki. Az IC-n belüli szimmetrikus tranzisztor-elrendezés, hasonlóan a ringmodulátorhoz, aktív üzemű, multiplikatív keverést tesz lehetővé külső oszcillátor alkalmazásával, vagy megfelelő kapcsolásban önrezgő üzemmódban is.

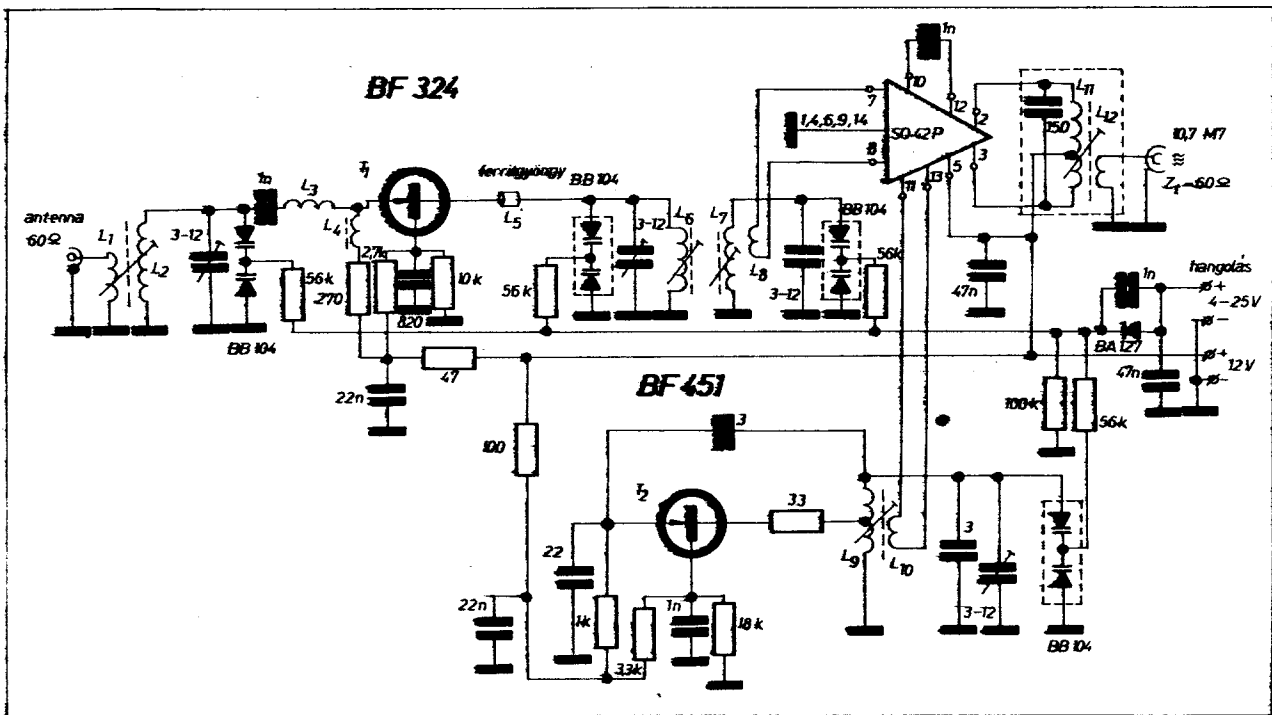
A 21. ábrán látható tuner felépítésben az előzőek továbbfejlesztése annyiban, hogy belső áramköri rendszere azonos, de az additív keverőfokozat helyett a kis zajú kedvező keverési tulajdonságokkal rendelkező SO 42 P integrált áramkörrel működő multiplikatív keverő nyert felhasználást.

A földelt bázisú bemenő fokozatban a T_1 kis zajú szilícium tranzisztor, hangolt bemenettel és sávszűrő munkellenállással működik. A keverő IC szimmetrikus bemenetét lazán lehet a sávszűrőhöz csatolni, s ezáltal igen kedvező szelekciós tulajdonságokat érhetünk el. A keverő szimmetrikus kimenetéhez középleágazású rezgőkör (L_{11}) csatlakozik. A T_2 tranzisztorral felépített oszcillátorfokozat ugyancsak szimmetrikusan hajtja a SO 42 P oszcillátor-bemenetét. A hangoló elemek BB 104-es típusú varicap diódák.

Tekercsadatok:

- L_1 : 2 menet \varnothing 0,5 mm-es CuL
- L_2 : 8 menet \varnothing 0,8 CuAg
- L_3 : 12 menet \varnothing 0,2 CuL
- L_4 : 24 menet \varnothing 0,2 CuL
- L_5 : ferritgyöngyön átfűzött vezeték
- L_6 : 7 menet \varnothing 0,8 CuAg
- L_7 : 7 menet \varnothing 0,8 CuAg
- L_8 : 2 menet \varnothing 0,5 CuL
- L_9 : 10 menet \varnothing 0,8 CuL, leágazás 6. menetnél
- L_{10} : 2 menet \varnothing 0,5 CuL
- L_{11} : 2 \times 6 menet \varnothing 0,2 CuL (10,7 MHz-re)
- L_{12} : 2 menet \varnothing 0,2 CuL huzalból

Az SO 42 P keverőfokozat nagy érzékenysége miatt előerősítő nélkül (l. 31. ábra) és önrezgő üzemmódban is működtethető. Az adott hármas tagolású (előerősítő, keverő, oszcillátor) tuner-rendszerben a vételi tulajdonságok már csak az előerősítő módosításával javíthatók, amire példa a 22. ábra, ahol az előerősítőben két vezérlőelektródás (Dual-Gate) MOSFET tranzisztor került felhasználásra.



21. ábra. Varicap hangolású URH keverőfokozat az SO 42 P integrált áramkörrel és 2 tranzisztorral

A tuner (22. ábra) alapvető áramkörti elrendezése azonos az előzőkével, de a FET-bemenőfokozat eltérő impedanciaviszonyai sajátos illesztést kívánnak. A 25 kohmos potenciométerrel 6–6,5 mA munkaponti áramra beállított előfokozat az eddigieknél is jobb jel-zaj viszonytal működik és a zavarérzékenysége nagyon alacsony. A FET sávszűrő munkaellenállása ismét alsó induktív csatolású (L_5). Az oszcillátorfokozat AF 106 meza tranzisztorral működik.

Az előfokozat teljesítményerősítése 10 dB, a tuneré 26–28 dB. Az L_2 – L_3

sávszűrő frekvenciaátvittele 1,1–1,2 MHz. Az oszcillátor antennán keresztüli zavaró sugárzása rendkívül kis mértékű.

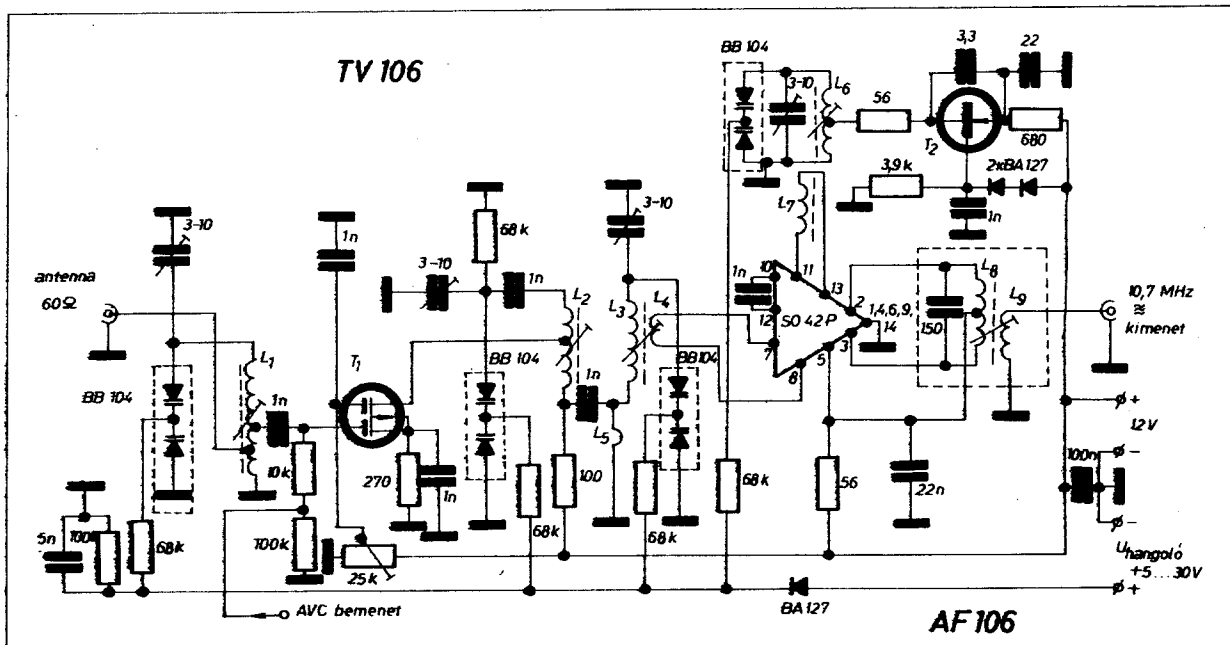
Tekercs adatok:

- L_1 : 6 menet \varnothing 0,8 mm-es CuAg, leágazás 0,5 és 3. menetnél
- L_2 : 2 menet \varnothing 0,8 CuAg leágazás a 4. menetnél
- L_3 : 6 menet \varnothing 0,8 CuAg
- L_4 : 2 menet \varnothing 0,5 CuL
- L_5 : 4–5 mm drótdarab vagy nyomtatott vezeték

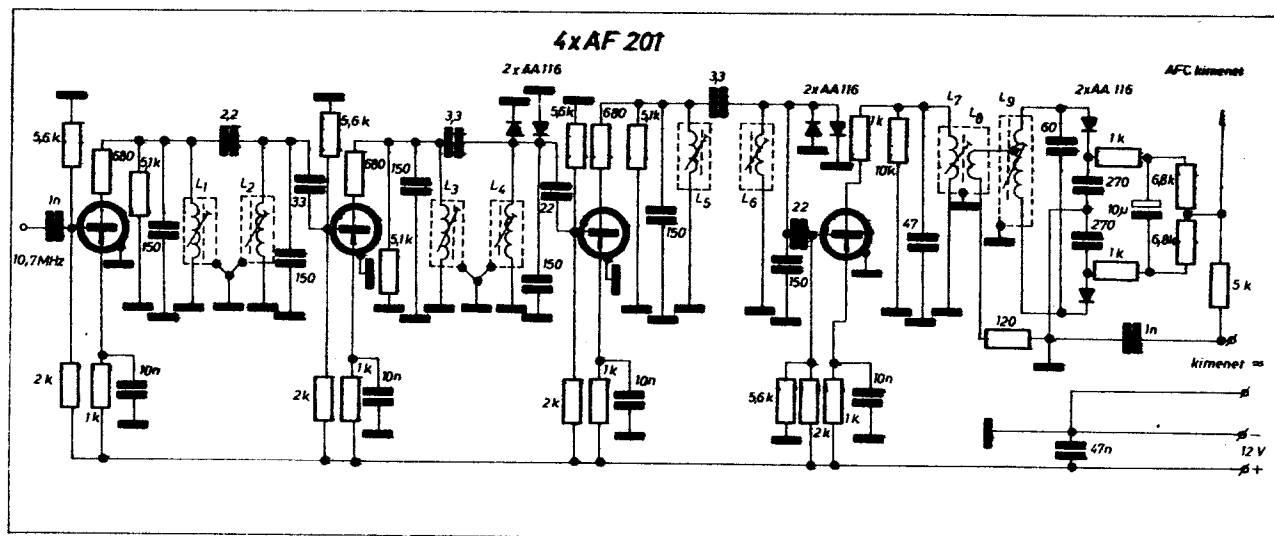
- L_6 : 7 menet \varnothing 0,8 CuAg, leágazás a 3. menetnél
- L_7 : 2 menet \varnothing 0,5 CuL
- L_8 : 2×6 menet \varnothing 0,2 CuL (10,7 MHz-re)
- L_9 : 2 menet \varnothing 0,2 CuL huzalból

Az URH tunerokhoz megadott tekercs adatok tájékoztató jellegűek, mert értékük a kiviteltől is függ. Eltérés esetén a menetszám arányok értékét vegyük irányadónak.

A 10,7 MHz-es középfrekvencia erősítőkből is lassan kiszorulnak az egyedi tranzisztorok, amit a továbbiakban be-



22. ábra. FET bemenetű, IC-vel keverő URH-tuner kapcsolási vázlatja



23. ábra. 10,7 MHz-es, germánium tranzisztoros KF-erősítő kapcsolási vázlata

mutatásra kerül rajzaink is igazolnak. A speciális IC-áramkörök azonban még nehezen érhetőek el, ezért bemutatunk két különböző, tranzisztoros KF-erősítőt is. A 23. ábrán látható 4 tranzisztoros, aránydetektoros KF-erősítő a könnyen beszerezhető AF 201 típusú germánium tranzisztorokkal működik.

A tranzisztorok földelt emitteres kapcsolásban, neutralizálás nélküli megoldásban erősítenek. A határolást a 3. és 4. fokozat bemenetére antiparalel módon kapcsolt diódák végzik. Az aránydetektor lineáris tartománya kb. 700 kHz, ezért a rendszer nagyon kis torzítású. A komplett erősítő sáv-szélessége nagyobb, mint 200 kHz, ezért sztereo célokra is alkalmas. Az alkalmazott sávszűrők felső kapacitív csatolásúak. A 12 V tápfeszültségű erősítő áramfelvétele 20 mA. A teljes erősítés 85 dB. 25 mikrovolt bemenő

feszültségnél -30 dB a zajszint és 50 mikrovoltnál kisebb, mint -48 dB. A hangfrekvenciás kimenő feszültség 10 kohm terhelésen 30 mV nagyságrendű. A rezgőköri tekercesek adatait a hangoló kondenzátorok szabják meg. Irányadatok: $L_1=L_2=L_3=L_4=L_5=L_6=1,5 \mu\text{H}$, $L_7=4,8 \mu\text{H}$, $L_8=0,3 \mu\text{H}$ és $L_9=3,8 \mu\text{H}$, egyenként árnyékolva.

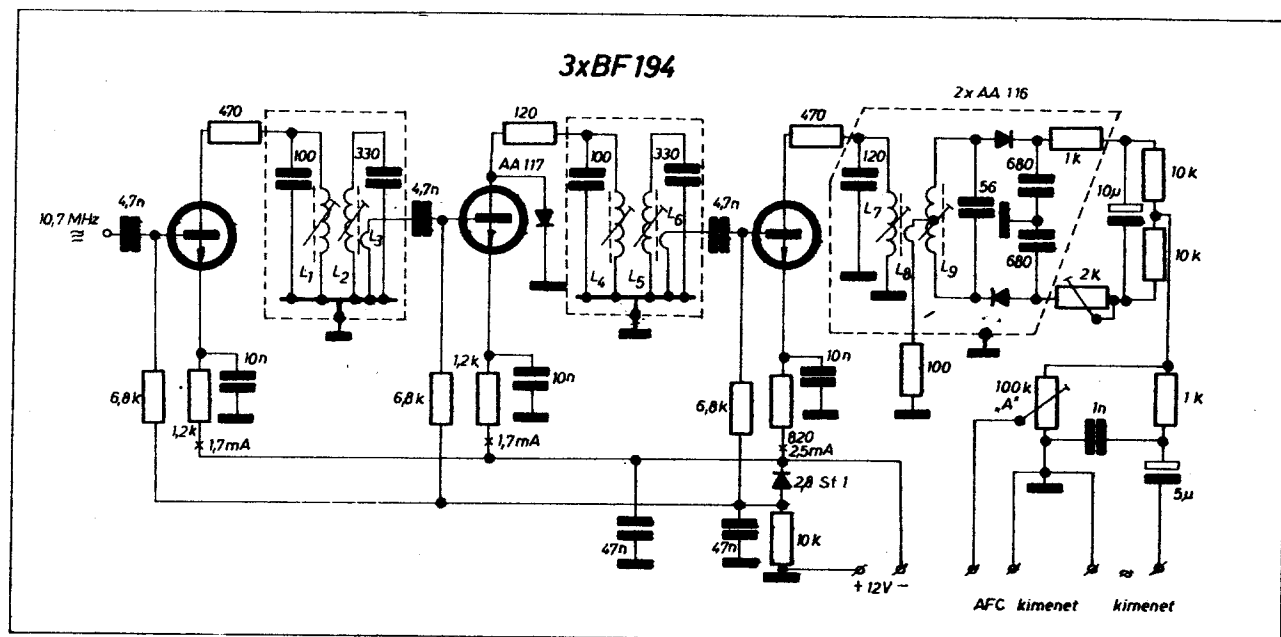
A 24. ábrán 3 szilícium tranzisztorral működő KF-erősítő kapcsolása látható. Mindhárom tranzisztor munkapontját a 2,8 St 1 típusú (2,8 V-os) szelénstabilizátor függetleníti a tápfeszültség ingadozásaitól. A fokozatok neutralizálás nélküliek. Berezgés elkerülése végett a sávszűrő munkaellenállások viszonylag alacsony impedanciájúak. A második tranzisztor kollektorkörében diódás limiter került felhasználásra. A KF-erősítőben alkalmazott rezgőköri és csatoló teker-

csek $\varnothing 5$ mm-es tekerestesten készülhetnek, 0,2 mm-es CuL huzalból. Méretszámadatok:

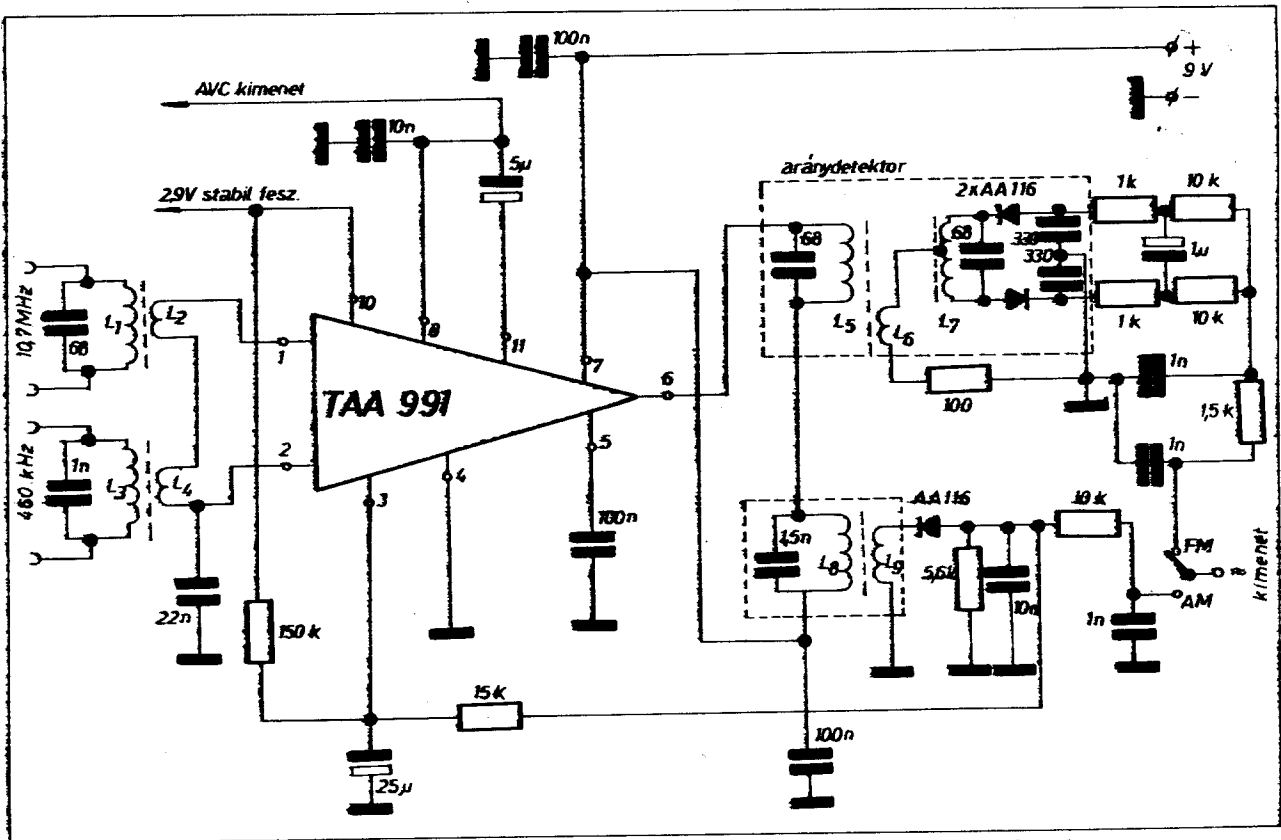
- $L_1=L_4=20$ menet
- $L_2=L_5=12$ menet
- $L_3=L_6=2$ menet
- $L_7=16$ menet
- $L_8=6$ menet
- $L_9=2 \times 11$ menet bifiláris

Integrált áramkörös készülékek

Az integrált áramkörök tunerben belüli alkalmazását már bemutattuk, a következőkben a KF-erősítővel és a demodulátorokkal foglalkozunk. Az első rádiócélokra szerkesztett IC áramkörök viszonylagosan egyszerűség mellett csak egy funkcionális feladat megoldására készültek. Ilyen pl. a Siemens TAA 991 (fémtokos), illetve a



24. ábra. Szilícium tranzisztoros KF-erősítő 10,7 MHz-re



25. ábra. AM-FM középfrekvencia erősítő a TAA 991 típusú integrált áramkörrel

TAA 991 D (DIL) típusú, 6 tranzisztort tartalmazó integrált áramkör, melyet AM-FM egyesített középfrekvencia erősítőnek lehet használni. A belső felépítés szerint háromfokozatú erősítőrendszer AM üzemmódban szabályozható, sőt az előfokozatok részére is biztosít AVC feszültséget, FM üzemmódban jók a limitálási tulajdonságai. Kicsi a teljesítményigénye, 4,5–11 V között működőképes. A belső stabilizáló alapfeszültséget (2,9 V) külső alkalmazási célokra (pl. munkapont-stabilizálás) is kivették.

A fémtokos típus (TAA 991) KF-erősítőként való alkalmazása az összes járulékos alkatrészsel (aránydetektor, AM-detektor stb.) együtt a 25. ábrán látható.

Tekercsadatok:

- $L_1 = L_5 = 19$ menet $\varnothing 0,15$ mm-es CuL
- $L_2 = 1$ menet $\varnothing 0,15$ CuL
- $L_3 = 95$ menet $10 \times 0,05$ sodrat
- $L_4 = 4,5$ menet $0,2$ CuL
- $L_6 = 3$ menet $\varnothing 0,16$ CuL
- $L_7 = 2 \times 10$ menet $\varnothing 0,15$ CuL bifiláris
- $L_8 = 77$ menet $10 \times 0,05$ sodrat
- $L_9 = 55$ menet $0,15$ CuL huzalból

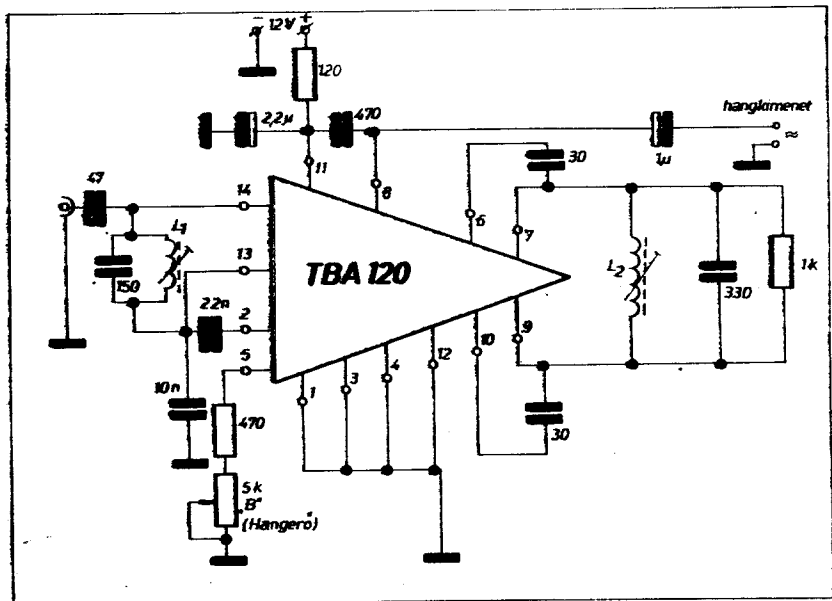
Ugyanerre a célra használható a TAA 981-es típusú integrált áramkör is.

Az integrálás következő fejlődési fokán KF-erősítő határolási tulajdonságait javították és egybeépítették a demodulátorral. Az egyik legismertebb ilyen célra készített IC a TBA 120-as típus, ami már 26 db tranzisztort tartalmaz. A szélessávú, szimmetrikus felépítésű belső erősítőrendszer hat-

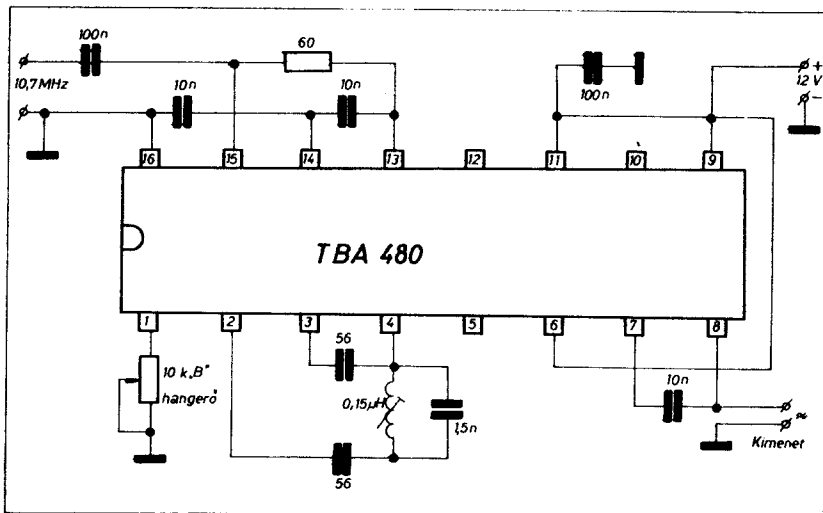
fokozatú, melyhez koincidencia-demodulátor csatlakozik. A TBA 120 (TBA 120 A, SO 41 P, TBA 120 S) típusú integrált áramkör rádió- (és tv-) vevőkészülékekben 5–15 V tápfeszültség-tartományban ellátja a KF-erősítést, a limitálást és az FM-detektálás funkciót. A készülékek szelektivitását ebben az esetben a tuner és a TBA 120 közé kapcsolt koncentrált szűrőrendszerrel kell biztosítani. E cél-

ra 4–5 rezgőkörös sávszűrők vagy kombinált, kerámiaszűrőt is tartalmazó rezgőkörök alkalmazhatók.

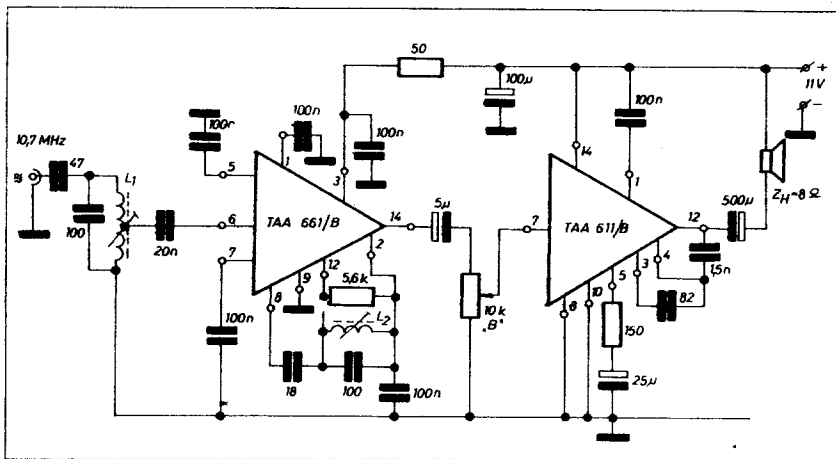
A TBA 120 kiváló nagyfrekvenciás tulajdonságai előnyös műszaki paramétereket biztosítanak. A bemenő ellenállás 10,7 MHz-en 7 kiloohm párhuzamosan 6 pF. A határolás beállításához szükséges bemenő feszültség 50 mikrovolt. A hangfrekvenciás kimenő feszültség 0,8–1 V nagyságrendű. Az alkalmazá-



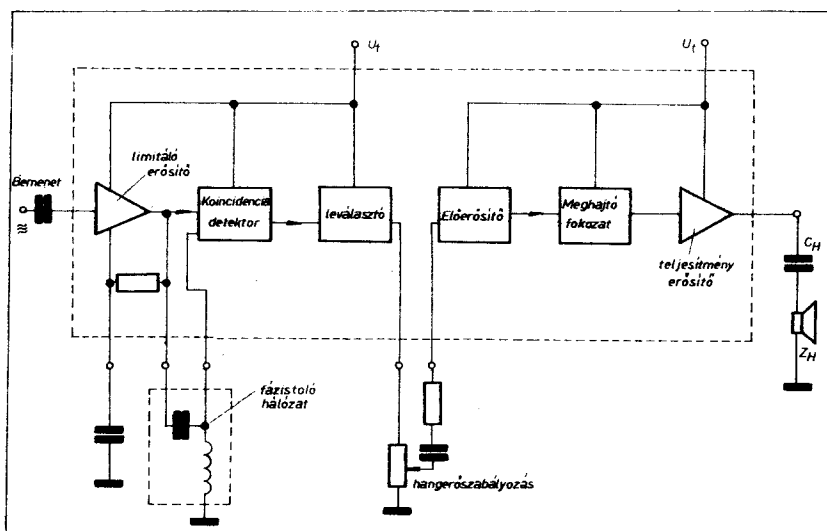
26. ábra. FM-sztereo KF-erősítő és demodulátor a TBA 120-as integrált áramkörrel



27. ábra. A TBA 480 típusú integrált áramkör alkalmazása 10,7 MHz-es KF-erősítőben



28. ábra. FM-KF erősítő, demodulátor és hangfrekvenciás erősítő 2 db SGS gyártmányú integrált áramkörrel



29. ábra. A TBA 631 típusú integrált áramkör belső elrendezése

sához szükséges csatolóelemeket is feltüntető kapcsolási vázlat 10,7 MHz-es (stereo) kivitelben a 26. ábrán látható. Az L_1 tekercs 15 menetes, az L_2 pedig 12 menetes. Mono üzemmódban a L_2 -vel paralel kötött 1 kohm el kell hagyni. Az 5 kohm „B” jelű potenciométerrel a kimenő hangfrekvenciás feszültséget lehet szabályozni.

A Philips gyár (és a VALVO) ugyanezen funkcionális felépítésben a TBA 480 és a TCA 420 A típusú integrált áramköröket készíti FM-KF erősítőkben való felhasználásra. A 27. ábrán kapcsolási elemeivel bemutatásra kerülő TBA 480-as integrált áramkör $55 \mu V$ bemenő feszültségnél limitál, a hangfrekvenciás kimenő feszültség ± 15 kHz löketnél 320 mV.

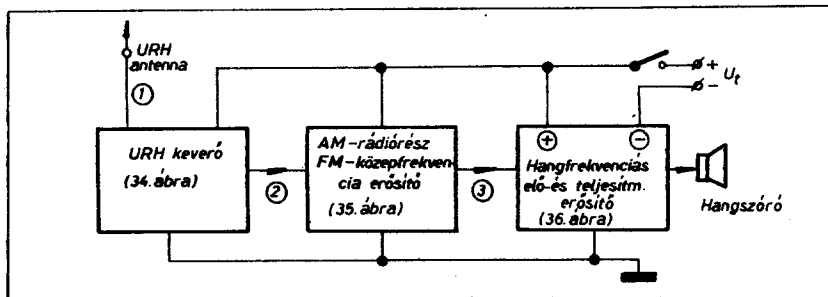
Az SGS félvezető gyár e célra szolgáló integrált áramkörök típusjelzése TAA 661/B, melynek hangrészrel kiegészített komplett alkalmazását a 28. ábrán mutatjuk be. A teljes rendszer 8 ohmos hangszórón 1,6 W kimenő teljesítményt szolgáltat. A limitálási küszöbszint $100 \mu V$. A torzítás 0,5 W-nál 1%. Áramfelvétel üresjáratban 19–20 mA, teljes kivezérlésnél 180–200 mA. 16 ohmos hangszóró használatánál $P_{max} 1$ W.

Tekercs adatok:

L_1 : 2×10 menet $\varnothing 5$ mm-es tekercs-
testen vasmag hangolással, ($f_0 = 10,7$
MHz) $\varnothing 0,2$ mm-es CuL huzalból
 L_2 : 20 menet $\varnothing 5$ mm-es tekercs-
testen, vasmag hangolással ($f_0 = 10,7$
MHz), $\varnothing 0,2$ CuL huzalból.

Az integrált áramkörök továbbfejlesztésénél a hangfrekvenciás áramkörök részben vagy teljesen összeépülnek a nagyfrekvenciás egységekkel. A 29. ábrán belső funkcionális elrendezésében bemutatott SGS gyártmányú TBA 631 típusú IC az eddig ismert fokozatok (erősítő, limiter, demodulátor) mellett egy komplett teljesítményerősítőt is magában foglal. Részletes áramköri illesztése a 30. ábrán látható. 24 V tápfeszültség alkalmazása mellett a kimenő teljesítmény 16 ohmos hangszórón 3 W. A torzítás 2 W-nál kisebb mint 1%. A limitálási küszöbszint $100 \mu V$. Ez az integrált áramkör vég-eredményben egyenértékű a 28. ábra két külön IC áramkörével. A vele épült készülék egyszerűbb felépítés mellett könnyebben gyártható. Az L_1 és az L_2 tekercs egyaránt 20 menetes $\varnothing 0,2$ mm-es CuL huzalból. A velük működő rezgőkörök önfrekvenciája 10,7 MHz.

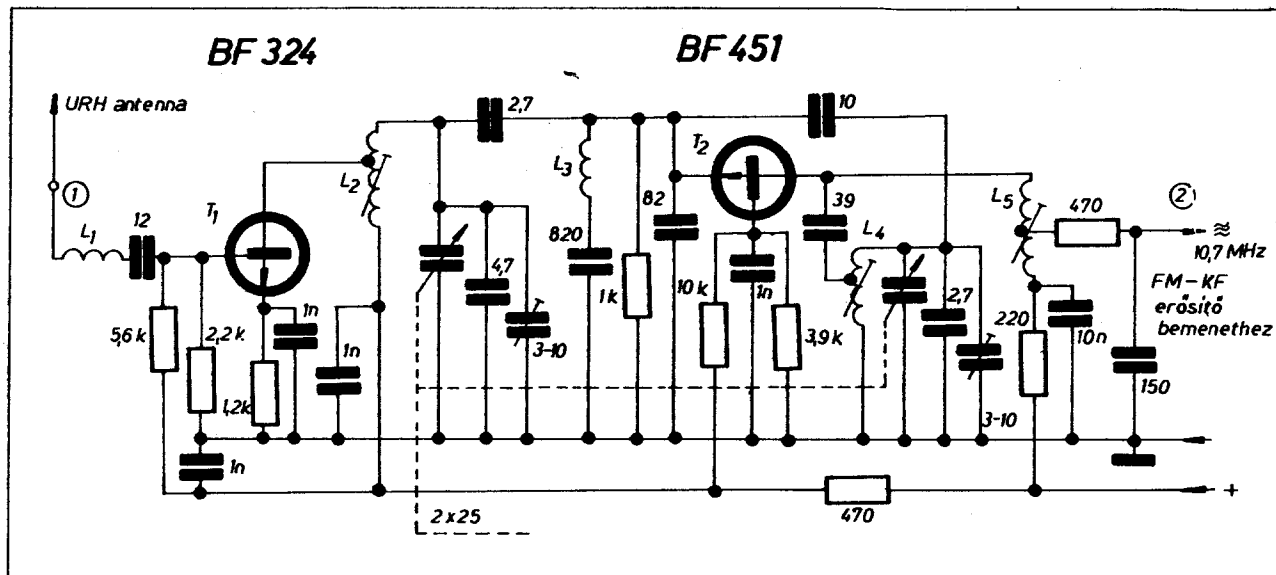
A készüléképítés további egyszerűsítése érdekében törekvés látható FM-üzemmódban is a teljes rendszer IC-áramkörökkel való megvalósítására. A 31. ábrán látható kapcsolatban két db, az előzőekből már ismert típusú integrált áramkörrel működik egy FM-vevőkészülék teljes nagyfrekvenciás rendszere. Az SO 42 P önrezgő keverő, melyet kerámiaszűrővel (Stetter SFC 10,7 MA típus) kombinált zárókör illeszt az SO 41 P típusú (a TBA 120-szal egyenértékű, de kisebb áramfogyasztású) IC áramkörhöz. Az utábi a KF-erősítő, a limiter és a demodulátor funkcióját látja el.



33. ábra. Integrált áramkörös AM-FM vevőkészülék tömbelrendezése

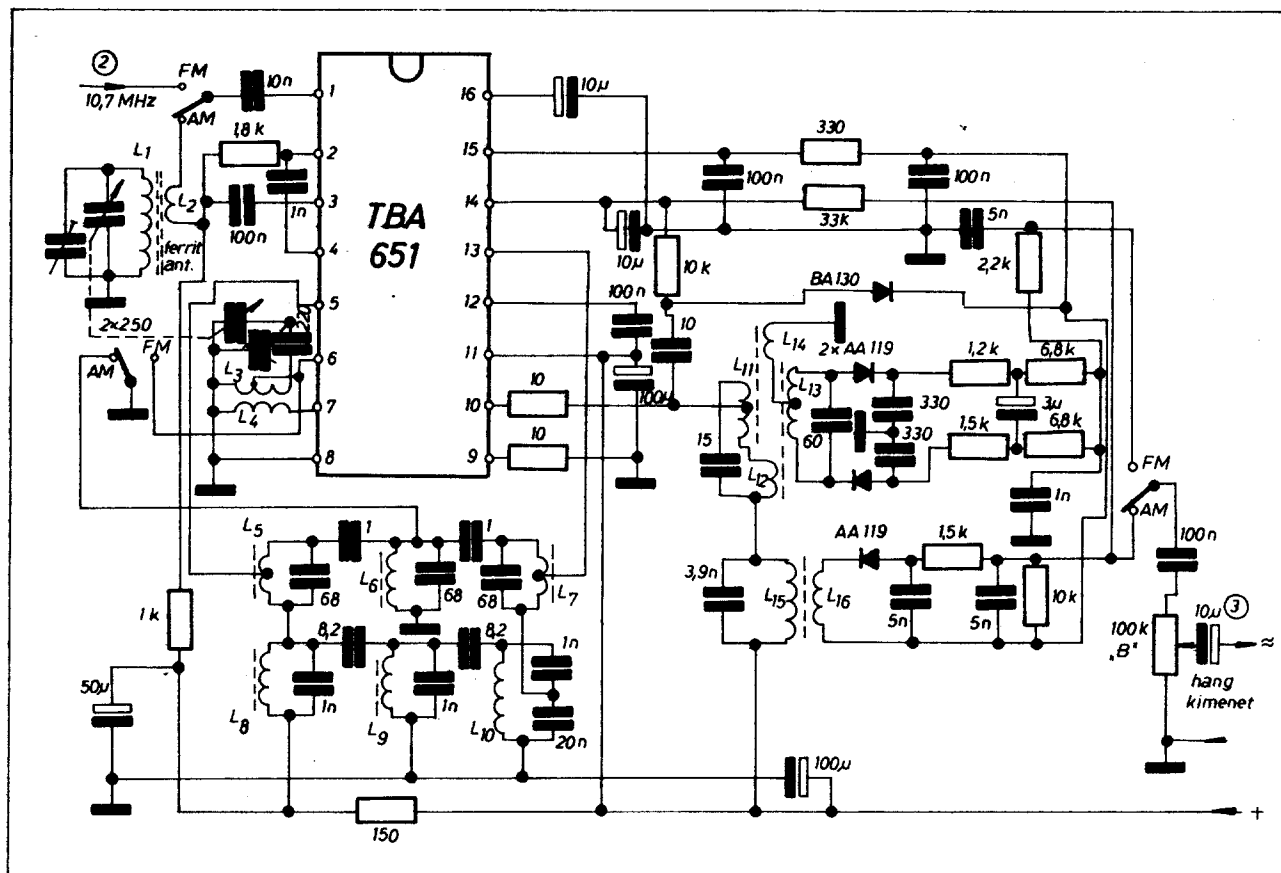
Tekercsadatok:

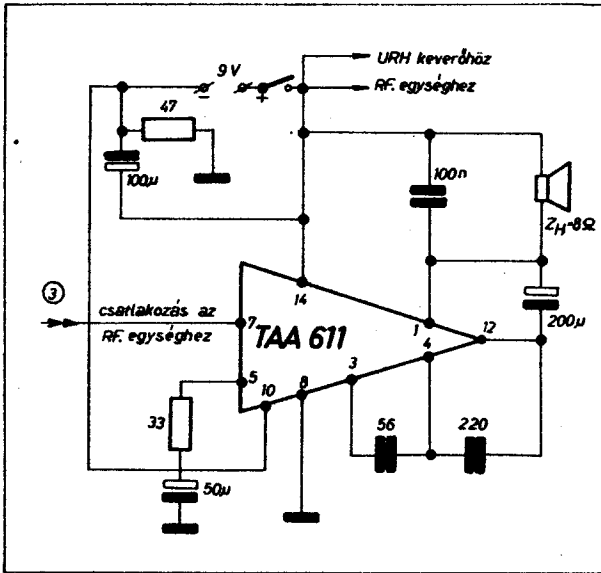
- L_1 : 8 menet \varnothing 0,15 mm-es CuL, középleágazással
- L_2 : 7 menet \varnothing 0,25 mm-es CuL
- L_3 : 8 menet \varnothing 0,8 mm-es CuAg, középleágazással
- L_4 : 2 menet \varnothing 0,5 CuL, az L_3 hidég végénél elhelyezve
- L_5 : 6 menet \varnothing 0,8 mm-es CuAg, középleágazással (felső keverés)
- L_6 : 2 menet \varnothing 0,5 mm-es CuL, az L_5 közepén elhelyezve



34. ábra. Az IC-áramkörös AM-FM vevőkészülék URH keverőegysége

35. ábra. Középhullámú keverő és AM-FM KF-erősítő az IC-áramkörös vevőkészülékhez





36. ábra. Az IC-áramkörös AM-FM vevőkészülék hangfrekvenciás erősítője

L_7 : 15 menet \varnothing 0,25 mm-es CuL
 L_8 : 6 menet \varnothing 0,25 mm-es CuL
 L_9 : 12 menet \varnothing 0,25 mm-es CuL huzalból

Az SGS gyártmányú, TBA 651 típusú, 17 tranzisztorból álló integrált áramkör annyiban tud többet a 25. ábra alapján bemutatott TAA 991 IC áramkörénél, hogy az AM-FM KF-erősítés mellett az AM keverési funkciót is ellátja. A 33. ábra szerinti blokkfelépítésben és áramköri összekapcsolásban bemutatunk egy komplett AM-FM vevőkészüléket, melynek ismertetése lehetőséget nyújt az egyes funkcionális egységek összeillesztésének és sávszűrő rendszerének bemutatására. A készülék középhullámon és URH-n működik.

Az URH-tuner rész a lehető legegyszerűbb felépítésű (34. ábra). A két-tranzistoros, kettős forgókondenzátorral hangolt tuner helyett nagyobb

minőségű igények esetén a 19–22. ábrán bemutatott tunerek alkalmazhatók, vagy a 31., ill. 32. ábra megfelelő tunerfokozata.

A megadott kapcsolásban a T_1 földelt emitteres erősítő hangolatlan bemenettel. A T_2 tranzisztor földelt bázisú oszcillátor, illetve önrezgő keverőfokozat.

Az ábra tekercsadatái:

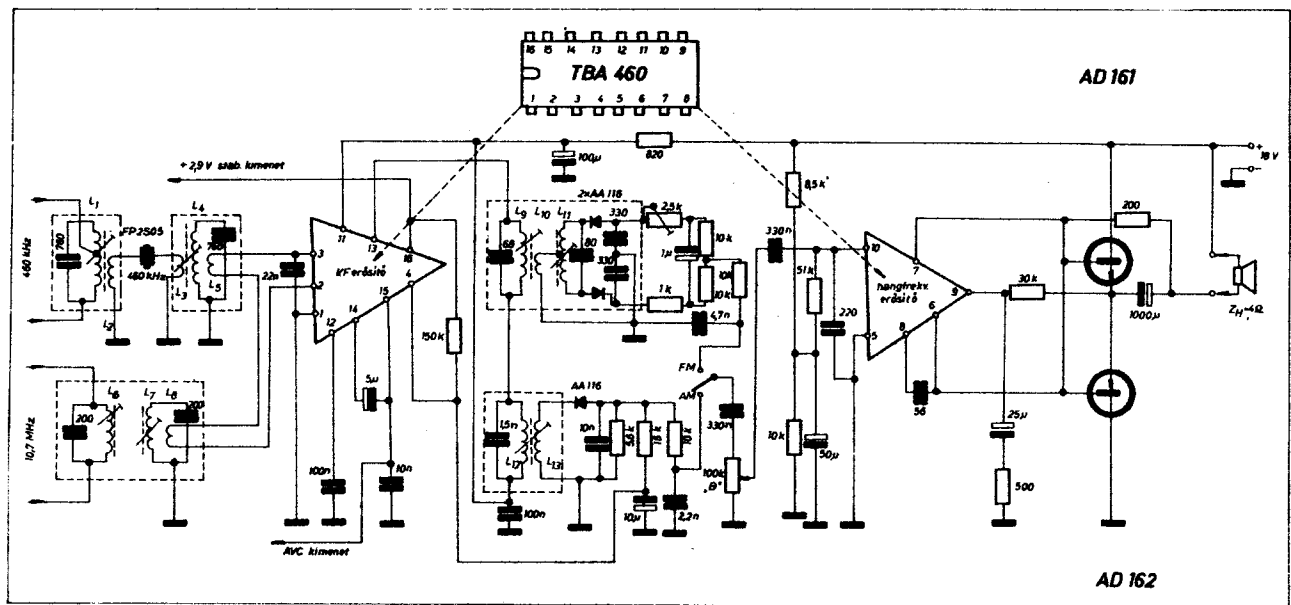
- L_1 : 9–10 menet \varnothing 0,5 mm-es CuL huzalból
- L_2 : 5 menet \varnothing 0,8 mm-es CuAg, leágazás a 2. menetnél
- L_3 : 13 menet \varnothing 0,5 mm-es CuL (a 820 pF-dal 10,7 MHz-re kell hangolni)
- L_4 : 4,5 menet \varnothing 0,8 mm-es CuAg, leágazás a 2. menetnél (felső keverés!)
- L_5 : 20 menet \varnothing 0,15 mm-es CuL, leágazás a 4. menetnél

A 33. ábra szerinti vevőkészülék középhullámú AM-keverő, AM-FM, AVC-vel és limitálással működő KF-erősítő, FM-aránydetektor és AM diódás demodulátor fokozata a 35. ábrán látható, mely egységek az összes aktív elemeit a TBA 651 integrált áramkör foglalja magában. A bemutatott kapcsolási rajz (35. ábra) érdekessége az AM-en és FM-en egyaránt 3 rezgőkörből álló felső kapacitív esatolású sávszűrő-rendszer. Az ábra egyéb részletmegoldásai (aránydetektor, AM-demodulátor stb.) az előző leírásokból ismertek.

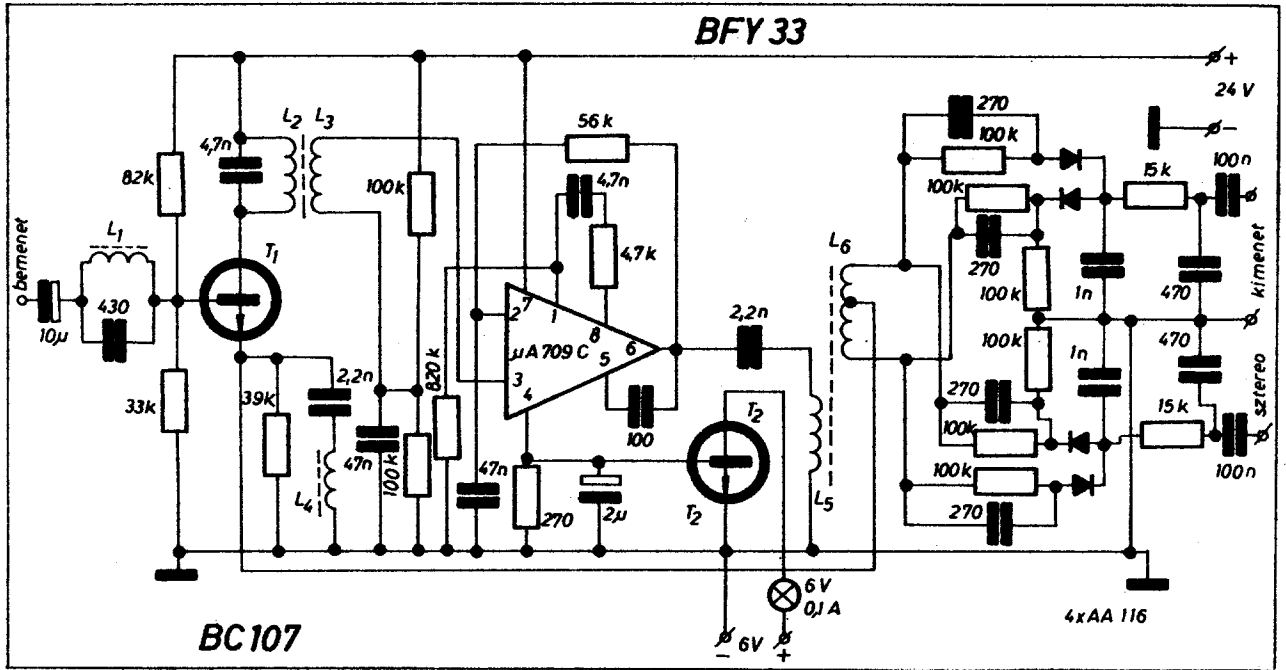
A tekercsek adatai:

- L_1 : 100 menet $10 \times 0,05$ mm-es sodrat, \varnothing 8×140 mm-es ferritdrón
- L_2 : 6 menet $10 \times 0,05$ mm-es sodratból
- L_3 : 140 menet $10 \times 0,05$ mm-es sodratból, leágazás a 3. menetnél (oszcillátortekercs!)
- L_4 : 12 menet $10 \times 0,05$ mm-es sodratból
- $L_5 = L_6 = L_7$: 14 menet \varnothing 0,15 mm-es CuL huzalból (10,7 MHz-es sávszűrő). Az L_5 leágazása a 2. menetnél
- $L_8 = L_9 = L_{10}$: 95 menet $10 \times 0,05$ mm-es sodratból (470 kHz-es sávszűrő). Az $L_5 - L_8$, az $L_6 - L_9$ és az $L_7 - L_{10}$ közösen is árnyékolható
- L_{11} : 21 menet \varnothing 0,1 mm-es CuL, leágazás a 15. menetnél
- L_{12} : 1 menet \varnothing 0,1 mm-es CuL
- L_{13} : 6+6 menet \varnothing 0,1 mm-es CuL
- L_{14} : 4,5 menet \varnothing 0,1 mm-es huzalból
- L_{15} : 50 menet \varnothing 0,1 mm-es CuL
- L_{16} : 100 menet \varnothing 0,1 mm-es CuL huzalból

A vevőkészülék hangfrekvenciás részében egyetlen TAA 611 típusú integrált áramkör működik, melynek kap-



37. ábra. 10 W kimenő teljesítményű, integrált áramkörös AM-FM rádióvevő középfrekvenciás, demodulátor és hangfrekvenciás fokozatainak kapcsolási vázlat



38. ábra. Sztereo dekóder kapcsolási vázlatja műveleti erősítővel

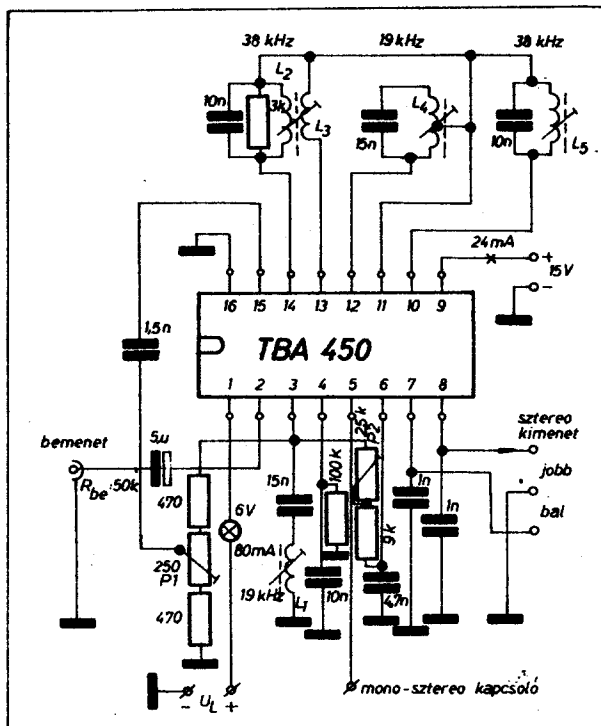
csolási vázlat a 36. ábrán látható. A kimenő teljesítmény 8 ohmos hangszórón, 9 V tápfeszültség mellett 0,75 W. A sávátvitel 50 Hz és 11 kHz között ± 3 dB-en belül egyenes.

A teljes készülék jóságának megítélése érdekében megemlíjtjük, hogy középhullámon az 50 mW-ra vonatkoztatott bemenő érzékenység a ferrit rezgőkör sarkain 10 mikrovolt nagyságrendű. 20 dB jel-zaj viszonyhoz 80–100 μ V bemenő feszültség szüksé-

ges. A szelektivitás ± 9 kHz-en – 30 dB nagyságú. Az URH-sávban az 50 mW-ra vonatkozó bemenő érzékenység kb. 1 μ V. 30 dB jel-zaj viszonyhoz kb. 3 μ V bemenő feszültség szükséges.

Az előzőekben leírt vevőkészülék-konceptió módosított formában valósítható meg a Siemens gyártmányú TBA 460 típusú integrált áramkörrel. Ebből az IC-ből kimaradt az AM keverőrés, és helyette bekerült a

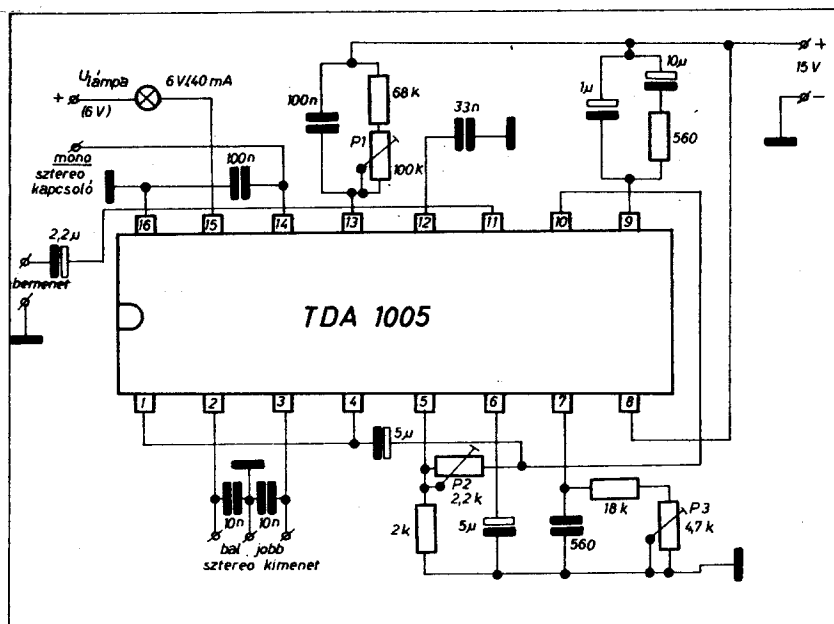
hangfrekvenciás előerősítő és a külső végerősítő meghajtó fokozata. Ebben a csoportosításban azért, hogy a TBA 631-gyel (30. ábra) ellentétben a teljesítményfokozat külső elhelyezése nem okoz disszipációs, ill. hűtési problémákat, könnyen meg lehet változtatni nagyteljesítményű hálózati vevőkészüléket is. A 37. ábrán bemutatásra kerülő vevőkészülék-rendszerben a TBA 460 és az AD 161/162 komplemter tranzisztorpár 10 W hangfrekvenciás teljesítményt szolgáltat az AM-FM KF-erősítés és a detektálás funkciójának ellátása mellett. Az FM-üzemmódban a limitálás, az AM-vételnél pedig az AVC is megoldott. A nagyfrekvenciás rész és az AM-előfokozatok működtetéséhez AVC-feszültséget és 2,9 V stabil, munkapont-beállító feszültséget is szolgáltat. Az FM-detektálásra itt is aránydetektor, illetve AM-en diódás demodulátor nyert alkalmazást. A teljesítményfokozat 18 V tápfeszültség mellett adja le a 4 ohmos hangszórón a 10 W kimenő teljesítményt. A végtranzisztorokat hűtőbordákra kell szerelni. Komplet vevőkészüléket az előzőekben bemutatott nagyfrekvenciás bemenő fokozatok alkalmazásával lehet építeni.



39. ábra. Sztereo dekóder a TBA 450 típusú integrált áramkörrel

Tekercsok:

- L_1 : 100 menet $10 \times 0,5$ mm-es sodrat, leágazás a 80. menetnél
- L_2 : 4,5 menet $\varnothing 0,15$ mm-es CuL kerámiaszűrő: FP 2 SO 5 típus, 460 ± 1 kHz (Stemag gyártmány)
- L_3 : 3,5 menet $\varnothing 0,15$ CuL
- L_4 : 100 menet $10 \times 0,05$ sodrat
- L_5 : 7 menet $\varnothing 0,15$ CuL
- L_6 : 10 menet $\varnothing 0,15$ CuL
- L_7 : 10 menet $\varnothing 0,15$ CuL
- L_8 : 1 menet $\varnothing 0,15$ CuL



40. ábra. Időmultiplex sztereo dekóder kapcsolási vázlatja a TDA 1005 típusú integrált áramkörrel

- L_9 : 19 menet $\varnothing 0,1$ CuL
 L_{10} : 3 menet $\varnothing 0,15$ CuL
 L_{11} : 2×10 menet $\varnothing 0,15$ CuL bifiláris
 L_{12} : 77 menet $10 \times 0,05$ mm-es sodrat
 L_{13} : 55 menet $\varnothing 0,15$ CuL huzalból

- $L_4=L_5$: 30 mH fazékvasmagon
 L_6 : 2×50 menetes bifiláris csatolótekeres

A TBA 450 (Siemens), a μA 732— μA 767 (Fairchild), a TCA 290A (Philips) típusú, hasonló belső felépítésű IC-k egy tokban kivitelezett mátrix eljárással működő sztereo dekóderek. A felsoroltak közül a TBA 450 áramköri illesztését mutatjuk be (39. ábra).

Az FM-demodulátorból érkező multiplex jel a 2-es jelű kivezetésen keresztül a bemenő fokozatot vezérli. A bemenő fokozat után a különböző jeleket külön belső fokozatok dolgozzák fel. A pilotjelet a 3-as, 12-es és 10-es kivezetésekhez csatlakozó rezgőkörök szelektálják. Az automatikus mono-sztereo átkapcsolás az 5-ös kivezetésen keresztül feszültséggel vagy kapcsolóval (kényszerkapcsolás) vezérelhető. A feszültségvezérlés feltételei: mono üzem, ha az 5-ös kivezetésre 0,65 V-nál kisebb feszültség és sztereo üzem, ha 0,9 V-nál nagyobb feszültség kerül. Az 5-ös kivezetés földelése kényszerített mono üzemmódot állít elő. A maximális hangfrekvenciás kimenő feszültség 300 mV.

A behangolás sorrendje:

- Az L_1 —15 nF rezgőkört úgy kell behangolni, hogy a kimeneten a 19 kHz-es zavaró jel minimális legyen;
- az L_4 —15 nF és az L_5 —10 nF rezgőköröket a 10-es kivezetésen mérhető maximális jelamplitúdóra kell hangolni;
- az L_2 —10 nF rezgőkört úgy kell hangolni, hogy a 14-es kivezetésen 1 kHz-es hangfrekvenciás feszültségmaximum jelenjen meg;
- a P_1 és P_2 potenciométereket minimális áthallásra kell beszabályozni.

Sztereo dekóderek

A sztereo dekóderek elvi működéséről a Rádiótechnika 1970. évi 1. (4. oldal) és 2. (70. oldal) számában jelent meg leírás, a gyakorlatban is megépíthető tranzisztoros készülékekkel illusztrálva. A dekóderek első típusai még germánium tranzisztorokkal működtek, majd ezeket felváltották a szilícium tranzisztoros készülékek. A fejlődés további fokozataiban először a tranzisztorok egy részét váltotta ki IC-erősítő, majd megjelentek a speciális dekóder-IC áramkörök, melyeknél az integrált tok a működéséhez szükséges összes aktív elemet és a passzív elemek nagyrészét is magában foglalja.

A 38. ábrán műveleti erősítővel működő sztereo dekóder kapcsolási vázlatja látható. A T_1 tranzisztor emittorkövető és nagy szelektivitású 19 kHz-es erősítő, melynek bemenetén 67 kHz-es szűrő található. Az L_2 —4,7 nF párhuzamos rezgőkör és az L_4 —2,2 nF soros rezgőkör egyaránt 19 kHz-re van hangolva. A műveleti erősítő túlvezérelt üzemmódban gerjeszti a 38 kHz-re hangolt 2,2 nF— L_5 soros rezgőkört. A dekódolást a dióda-mátrix végzi. A T_2 tranzisztor a sztereo üzemet jelző izzólámpát működteti.

Tekercsadatok:

- L_1 : 13 mH fazékvasmagon
 L_2 : 15 mH fazékvasmagon
 L_3 : 150 menetes csatolótekeres

Tekercs adatok:

- L_1 : 600 menet $\varnothing 0,12$ mm-es CuL
 $L_2=L_3$: 365 menet $\varnothing 0,12$ CuL
 L_4 : $200+400$ menet $\varnothing 0,12$ CuL
 L_5 : 365 menet $\varnothing 0,15$ CuL huzalból, fazékvasmagon.

Az ismertetett sztereo dekóder hátrányaként említik a járulékos 3—4 rezgőkör alkalmazását. A félvezető gyárak legújabb dekóderei a feszültségvezérelt (VCO) oszcillátorok és a PLL-eljárás alkalmazásával már egyetlen rezgőkörrel vagy időmultiplex kapcsolásban már tekeres nélkül működnek. A különbség e két üzemmód között áthallásban jelentkezik. Az időmultiplex, tekeres nélküli üzemmódban az áthallás 5—15 dB-lel rosszabb a frekvenciától függően. Ilyen integrált áramkörök pl. a MOTOROLA MC 1310 P, a Texas SN 76115 N és a Philips TDA 1005, mely utóbbinak a 40. ábrán bemutatjuk időmultiplex alkalmazását. Az üzembhelyezés sorrendje a következő:

1. A P_3 potenciométerrel bemenőjel nélkül 76 kHz-re kell állítani a szabadon rezgő belső (VCO) oszcillátor önfrekvenciáját.
 2. Pilotjel küszöbszintbeállítás a P_1 potenciométerrel.
 3. Optimális csatornaszelekció beállítás a P_2 potenciométerrel.
- A jól beállított dekóder torzítása 0,1% nagyságrendű. A csatornaáthallás 1 kHz-en — 50 dB és 6,5 kHz-en — 33 dB. A feszültségégerősítés 6 dB. A bemenő ellenállás 50 kilohm. A mono-sztereo átkapcsolás külső feszültséggel vagy kapcsolóval vezérelhető.

A bemutatott készülékek részegységei és a különböző részletáramkörök a megfelelő illesztési feltételek betartása mellett egymással kombinálhatók, mely lehetőség az ismertetett készülékvázlatok számát megsokszorozza, és lehetőséget nyújt az aktív konstrukciós, készüléképítési munkához, amihez sok sikert kívánunk!

Meg akarja ismerni
a modern
híradástechnikát?

Olvassa és fizesse elő
a RÁDIÓTECHNIKÁT!

TR-10

Az alábbiakban ismertetésre kerülő készülék a Budapesti Rádiótechnikai Gyár terméke. A TR-10 típusú telefonüzenet-rögzítő egyetlen jelhordozóval működő kazettás hálózati magnetofon, mely a telefonvonalról érkező jelek automatikus rögzítésére és normál mikrofonfelvételre szolgál. Ezenkívül alkalmas a felvett jel lejátszására saját hangszórón vagy külső erősítőn.

A KÖZLEKEDÉS- ÉS POSTAÜGYI MINISZTERIUM POSTA-FŐOSZTÁLYÁNAK (Postavezérgazgatóság, 1640 — Budapest) T 392/1974. sz. engedélye alapján a készülék postai hálózathoz történő csatlakoztatásának feltételei az alábbiak:

- A telefonüzenet-rögzítő berendezés postai távbeszélő vonalhoz való csatlakoztatására Budapesten a Budapesti Távbeszélő Igazgatóság, vidéken a területileg illetékes Postaigazgatóság ad engedélyt. A kérelemhez csatolni kell a berendezés dokumentációjának egy példányát.
- A telefonüzenet-rögzítő alkalmazását a Posta a távbeszélő névsorban feltünteti, ezért az 1. pontban közölt bejelentési kötelezettség elmulasztása az alkalmazás szempontjából kizáró körülmény.
- Előfizetők közötti beszélgetést a berendezés nem rögzíthet.

ÁLTALÁNOS ISMERTETÉS

A felvétel-készenlétben vonalra kapcsolt készülék csengetéskor elindul, bejelentkezik a hívó félnek, majd rögzíti az üzenetet. A beállított idő letelte után automatikusan lekapcsol, amelyről a hívó fél egy fűtjel révén szerezhet tudomást. Leállítás után rögtön kész újabb hívás fogadására.

Ha a szalag megtelt, a végálláskapcsoló úgy kapcsolja ki a készüléket, hogy csak kazettacsere esetén indul el újabb hívásra.

A szalag felső sávján levő bejelentkező szövegeket házilag, magán a készüléken is fel lehet venni, de használható gyárilag sokszorosított, semleges bejelentkező szöveget tartalmazó kazetta is.

A készülék kívánság szerint tartalmaz szaggatott vagy folytonos vonalhangra is kikapcsoló beszédkapcsoló áramkört, mellyel szalagmegtakarítás érhető el.

A KÉSZÜLÉKEN A KÖVETKEZŐ KEZELŐSZERVEK TALÁLHATÓK:

- Kapcsolós potencióméter (hálózati kapcsoló és hangerőszabályozó).
- Manuál gomb; felvételnél automata vagy manuál üzemmódot lehet a segítségével beállítani, lejátszáskor viszont sávváltóként működik.
- Pilot nyomógomb; házilag készített bejelentkező szövegnek a pilotjel felvételére szolgál.

AZ 1 JELŰ ÖTPÓLUSÚ CSATLAKOZÓ ALJZAT BEKÖTÉSE:

- | | |
|----------------------|---|
| 1: mikrofonbemenet | 4: csak méréskor használható |
| 2: föld | 5: „pillanat állj” (2-es ponttal rövidre zárva) |
| 3: feszültségkimenet | |

A 2 JELŰ CSATLAKOZÓ ALJZAT BEKÖTÉSE:

- 1: mikrofonbemenet
- 2: föld
- 3: csak méréskor használható

4: a felvétel letiltása lábkapcsoló használatánál

5: „pillanat állj” (2-es ponttal rövidre zárva)

6: jelfogó működtetése leválasztó kontaktussal (bejelentkező szöveg felvételéhez)

A MECHANIKÁN LEVŐ NYOMÓGOMBOK A BRG HAGYOMÁNYOS ELRENDEZÉSE SZERINT BALRÓL JOBBRA A KÖVETKEZŐK:

bal gyors

felvétel

stop és kazettakidobás

lejátszás

jobb gyors

— A készülék homloklapján piros, sárga és zöld színű jelzőlámpák jelzik az egyes üzemi állapotokat.

— A hátlapon a hálózati feszültség és az automata felvételi idő állítható be.

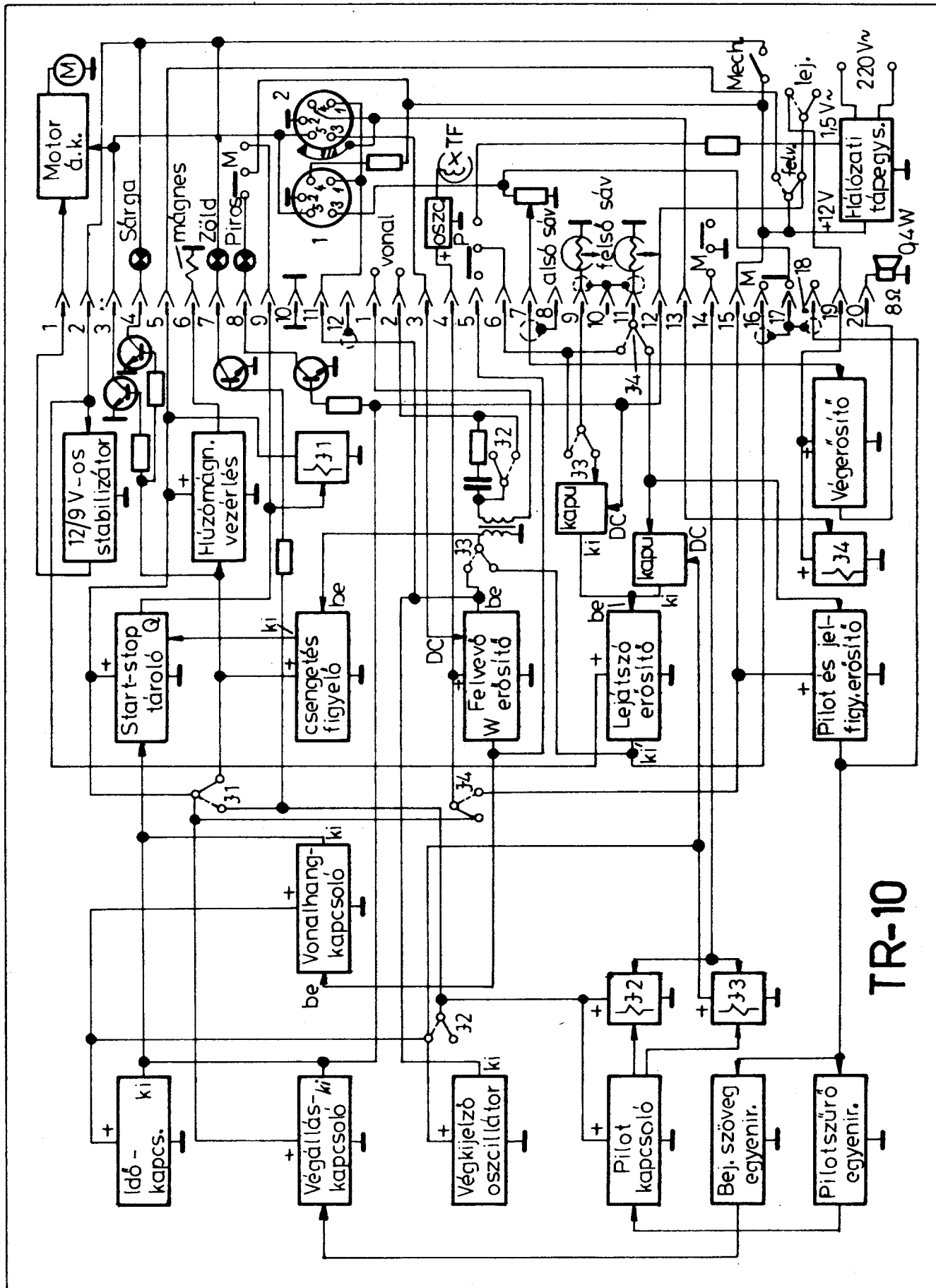
A KÉSZÜLÉK KEZELÉSE ÉS MŰKÖDÉSE ÜZEMMÓDOK SZERINT

AUTOMATA FELVÉTEL TELEFONVONALRÓL

Csatlakoztassuk a hálózati zsinórt a 220 V aljzathoz, a vonalkábel a telefonhálózathoz (a telefonkészülék dugóját ilyenkor ki kell húzni!), tegyük bejelentkező szöveget kazettát a készülékbe, majd kapcsoljuk be a hálózati kapcsolót, és nyomjuk le a Felvétel és a Lejátszás gombot (manuál gomb felső helyzetben legyen!). Ekkor a piros lámpa helyett a sárga gyullad meg, jelezve a felvétel-készenlét állapotot.

Ebben a helyzetben a készülék minden jelfogója elengedett állapotban van, a motor áll, a szalagtovábbító gumigörgőt pedig egy mágnes húzza el a főtengelytől.

Mikor a vonalkábelre csengető feszültség érkezik, a csengetésfigyelő start helyzetbe billenti a start-stop tárolót, ekkor meghúzza a J1 jelfogó, a sárga lámpa helyett a zöld gyullad meg, a motor elindul, a húzó mágnes elenged (a gumigörgő a főtengelyhez nyomódik), ezzel elkezdődik a szalag továbbítása. A szalag felső sávján egymás után folyamatosan (a szalag teljes hosszában) helyezkednek el az azonos bejelentkező szövegek, közöttük 50 Hz-es pilotjel található, amely kb. 2—3 másodperc hosszúságú. A pilot- és jelfigyelő erősítő, valamint a pilotkapcsoló áramkör a pilotjel révén „találja meg” a soron következő bejelentkező szöveg elejét. Amíg pilotjel nem érkezik a kombinált fejhez, a hívó fél azt hallja, hogy a vonal „kicsenget”. Mikor a pilotjel megérkezik, a pilotkapcsoló meghúzza a J2-es jelfogót, ez zárja a vonal egyenáramú körét, a csengetés megszűnik, és a bejelentkező szöveg kimegy a vonalra. A bejelentkező szöveg végén érkező pilotjelre a pilotkapcsoló a J3 jelfogót meghúzza, ekkor a vonal a felvevő erősítő bemenetére kapcsolódik, a kombináltfej alsó tekercse pedig a felvevő kimenetére, kezdődik az üzenet rögzítése.



TR-10

A FELVÉTEL LEÁLLÍTÁSÁT A START-STOP TÁROLÓ VÉGZI, MELY HÁROM HELYRŐL KAPHAT LEÁLLÍTÁSI PARANCSTOT:

1. időkapcsolótól (jelenleg 1,5 vagy 3 percre állítható)
2. végálláskapcsolótól; ez az áramkör a szalag felső sávján levő bejelentkező szöveget figyeli, és annak megszűnése után 8—10 másodperccel leállító impulzust ad (pl. ha a szalag elszakad vagy a végére ér)
3. vonalhang-, illetve beszédkapcsolótól; ha a hívó fél a beállított időn belül leteszi a kagylót, és a hívott oldalon a beépített vonalhangkapcsolónak megfelelő vonalhang jelenik meg, akkor ez az áramkör kb. 10 másodperc múlva leállító impulzust ad.

A leállító impulzusra a start-stop tároló stop helyzetbe billen, de a J1 jelfogó még 4—5 másodpercig meghúzva marad. Ez a végkijelzés időtartama, amikor a végkijelző oszcillátor egy 1100 Hz-es jelet ad a vonalra, figyelmeztetve a hívó felet, hogy üzenetét abba kell hagynia. A végkijelzés végén minden jelfogó elejt, és a készülék felvétel-készletét helyzetbe áll vissza, készen az újabb hívás fogadására.

Ha a leállítást a végálláskapcsoló végzi, akkor a sárga lámpával együtt a piros is világít, jelezve a kezelőnek, hogy kazettát kell cserélni.

A vonalról történő automata felvétel kivételével minden egyéb üzem módnál le kell választani a vonalkábelt a telefonhálózatról, és helyére a telefonkészülék zsinórját kell dugaszolni.

MANUÁL FELVÉTEL

Ha a készülék manuál gombját nyomjuk, akkor a felvétel és lejátszás gomb lenyomásával azonnal elkezdődik a felvétel. A bemenőjelet az 1 jelű tuchel 1-es pontjára kell adni, ahol a bemenő-impedancia 10 kOhm, a bemenőjel pedig 1—100 mV lehet, melyet a felvevő erősítő 3 dB-re komprimál.

LEJÁTSZÁS

Felvétel végén kapcsoljunk stop helyzetbe, a bal gyors gombbal csévéljük vissza, és a lejátszás gombot lenyomva a beépített hangszóróból hallható a szalagon levő információ. A manuál gomb ilyenkor sávváltóként használható, ha meg akarjuk halgatni a szalag felső sávján levő bejelentkező szöveget.

BEJELENTKEZŐ SZÖVEG FELVÉTELE

A készüléket öt semleges bejelentkező szöveget tartalmazó kazettával szállítják. Ha valaki házilag akar bejelentkező szöveget a szalagra rögzíteni, ez a következőképpen történhet:

A készülékbe olyan kazettát kell behelyezni (célszerűen 1-es oldalával felfelé), melyben a szalag felső sávja üres. Erről úgy lehet meggyőződni, hogy a sávváltó (manuál) gombot benyomva több helyen belehallgatunk a szalagba. Ha a felső sávon jel van, ezt előbb le kell törölni, mert a bejelentkező szöveg felvétele közben is csak az alsó sáv törölődik a felsősáv törölője miatt. A készüléken úgy lehet törölni a felső sávot, hogy 2-es oldalával felfelé helyezzük be a kazettát, a szalag elejére csévéljük, majd nyomjuk a manuál-, a felvétel és a lejátszás gombot. Ilyenkor a készülék bemeneteire nem szabad jelet adni. Mikor kb. fél óra múlva a szalag megáll, fordítsuk meg a kazettát, és dugaszoljunk mikrofont a 2 jelű csatlakozó aljzatba. Ezután már csak a lejátszás gombot kell lenyomni, és ezzel kezdődhet a bejelentkező szöveg felvétele. A felvételi állapot úgy valósul meg, hogy a mikrofon dugója a 2-es csatlakozó aljzatban leválasztja a 6-os kontaktust, ekkor meghúzza a J4 jelfogó, melynek egyik morze kontaktusa tápfeszültséget ad a felvevő erősítőnek és az oszcillátornak, másik érintkezője pedig a felvevő kimenetére kapcsolja a kombináltfej felső tekercsét. A bejelentkező szövegek közötti pilotjelet a P jelű nyomógombos kapcsolóval lehet a szalagra vinni, melynek nyugalmi érintkezője a felvevő erősítő kimenetét köti össze a kombináltfej felső tekercsével, záró kontaktusa pedig — a gomb lenyomott helyzetében — a hálózati transzformátor szekunder tekercséről 50 Hz-es jelet ad a kombináltfejre.

A bejelentkező szöveget többször egymás után fel kell venni, de minden bejelentkező szöveg előtt legyen 2—3 másodperces pilotjelet, melyet a P jelű nyomógomb benyomásával lehet felvinni a szalagra. Az utolsó bejelentkező szöveg a szalag vége előtt kb. 3 percre legyen (2—3 mm szalagvastagság!), hogy az itt beugró hívónak is rendelkezésére álljon a garantált 3 perces beszékidő. A szalagnak erre a részére a pilotgomb állandó nyomásával folytonos pilotjelet kell felvenni, nehogy automata felvételnél kikapcsoljon a végálláskapcsoló.

Felvétel végén ki kell húzni a mikrofont a csatlakozóból, és a szalagot visszacsévéelve kezdődhet is az automata felvétel.

A LÁBKAPCSOLÓ HASZNÁLATA

A készülékhez külön rendelésre lábkapcsolót is szállít a BRG. A lábkapcsoló mind az 1, mind a 2-es jelű csatlakozóba bedugaszolható, és benyomásával „pillanat állj” üzemet lehet megvalósítani. A lábkapcsoló dugójában rövidzár van a 2 és 4 pont között, ezzel lehet megakadályozni, hogy lejátszás állásban a 2-es csatlakozóba dugaszolt lábkapcsoló — a 6-os kontaktust leválasztva — meghúzza a J4-es jelfogót.

Műszaki adatok:

Szalagebesség:	4,76 cm/sec ± 2%
Szalagebesség-ingadozás:	± 0,6%
Érzékenység mikrofonbemeneten:	1 mV (1 kHz)
Automatikus szintszabályozás 1 mV-ra vonatkoztatva:	3 dB/40 dB
Bemenő impedancia:	10 kOhm
Feszültségkimenet:	320 mV ± 2 dB
Kimenőteljesítmény:	100 mW
Torzítás feszültségkimeneten:	≤ 3%
teljesítménykimeneten:	≤ 5%
Frekvenciakarakterisztika 1 kHz-re vonatkoztatva:	± 3 dB (0,3—3,4 kHz)
Jel-zaj viszony szűrővel mérve (DIN 2; A):	≥ 40 dB
Tápfeszültség-ellátás:	127, 220 V 50 Hz

Vonali jellemzők

Vonalbemenet:	+ 10 775 mV — 30 dB
Bemeneti impedancia:	600 Ohm ± 10%
Egyenáramú hurokzárás:	160 Ohm ± 10%
Csengetésérzékenység:	50 V
Vonalkimenet (600 Ohmon):	775 mV ± 3 dB
Végkijelzés (1100 Hz ± 10%):	775 mV ± 3 dB
Vonalhangkapcsoló érzékenysége:	24,5 mV (—30 dB)

Alkalmazási feltétel:

A készülék +10 °C és +35 °C között működőképes.



Számítógépek MODELL

Kovács Imre okl. fizikus

A digitális számítógépek birodalmában végbemenő óriási fejlődés egyre újabb és újabb követelményeket támaszt a felhasználókkal szemben is. Ezen követelmények egyik legerősebbike az, hogy számítástechnikai alapismeretekkel sokkal több embernek kell rendelkeznie, mint ahányan közvetlenül a számítógép mellett dolgoznak. Csak így valósítható meg az az igény, hogy a számítógép adta lehetőségeket az ipar, a gazdasági és üzleti élet, az egyes szaktudományok egyre jobban felhasználják.

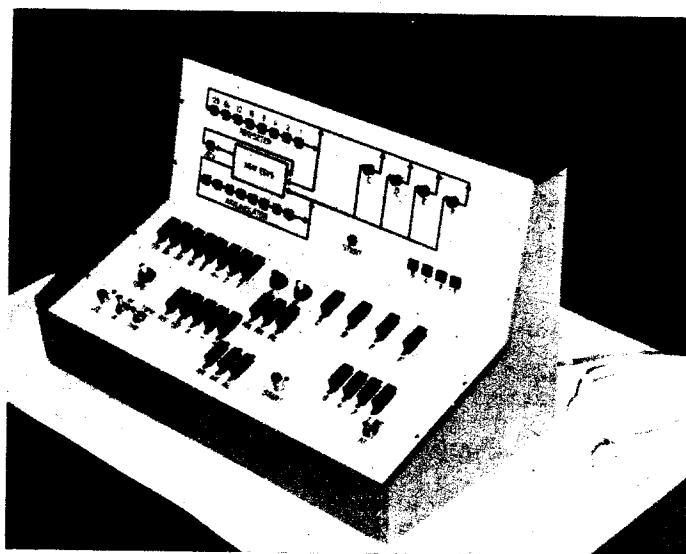
A számítástechnikai ismeretek megszerzése akkor lehet megalapozott, ha nem marad elvont tananyag, hanem gyakorlati munkával párosul. Arra nincs lehetőség — és hallatlanul gazdaságtalan is lenne —, hogy a több millió forintos berendezéseket használják szemléltetésre, alapgyakorlatok folytatására. Ezért van jelentősége a következőkben ismertetésre kerülő digitális számítógép modellnek, mely egyszerű felépítésénél és olcsóságánál fogva (anyagár kb. 8–9000 Ft) alkalmas arra, hogy elkészítése esetén a számítástechnikai alapok elsajátításakor hasznos szemléltető és gyakorlatozó eszköz legyen.

1. Általános leírás

A digitális számítógép modell nyolc bites adatokkal dolgozó számítógép, amely az aritmetikai (számolási) műveleteket kettes számrendszerben végzi, és az eredményeket is ilyen formában adja. A berendezés soros műveletvégző egységgel rendelkezik. Ez azt jelenti, hogy a műveleteket a növekvő helyiértékeken levő kettes számrendszerbeli számjegyeken egymás után — a kézzel, papíron való számoláshoz hasonlóan — végzi el. A gép műveletvégzési sebessége 3 fokozatban állítható, így a feladat megoldása vizuálisan, lépésről lépésre is végigkövethető.

A számítógép modell tárolóegységében 4 db adat (8 bites) tárolható, de az itt ismertetésre kerülő változatban belső programtárolásra nincs lehetőség. A gépbe való adatbeírás kapcsolók és nyomógombok, a kijelzés izzólámpa segítségével történik.

Az utasításkészlet utasításai a ke-



1. ábra. A berendezés fényképe

zelőpult megfelelő kapcsolóinak beállításával aktivizálhatók. A modell áramkörei modern, nagy megbízhatóságú félvezető alapú integrált áramkörökből állnak. A készülék könnyen szállítható, beépített, stabilizált, kettes tápegységgel rendelkezik (1. ábra).

Részletes adatok:

Méretek: 51 × 26 × 28 cm

Súly: 8 kp

Hálózati csatlakozás: 220 V ± 10%,
50 Hz

Max. áramfelvétel: 0,1 A

IC-tokok száma: 28 db

Tranzisztorok száma: 28 db

Diódák száma: 5 db

Izzólámpák: 28 db

Nyomógombok: 5 db (2 db pergésmentesített)

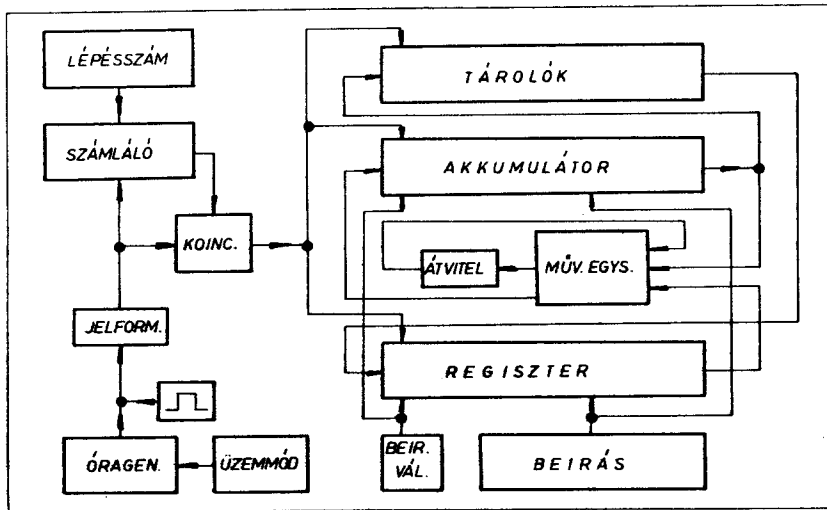
Kapcsolók: 30 db

2. A számítógép modell működési elve

A digitális számítógépek csak olyan adatok feldolgozását tudják végrehajtani, melyek két különböző jelből álló

jelsorozatként megadhatók. A két különböző jelhez rendeljük hozzá az 1 és 0 számokat, így az egyesek és nullák sorozatából álló, meghatározott hosszúságú csoportokat kettes számrendszerben adott számoknak tekinthetjük. Ezek a bináris (kettes számrendszerbeli) számok tartalmazzanak nyolc jelet — azaz hosszuk legyen 8 bit. Ez a jelcsoport-hosszúság a modern számítógépekben igen gyakori, külön elnevezést is kapott: ez a byte (bájt).

Ahhoz, hogy műveleteket tudjunk végezni, általában két adatot kell kapcsolatba hozni egymással. Ezt a két adatot két 8 bites tárolóban helyezzük el, ezek közül az egyiket akkumulátornak (A), a másikat regiszternek (R) nevezzük. A tárolók tartalmát bitenként egy-egy izzólámpával kijelezzük. Ha a lámpa világít, az azt jelenti, hogy az illető helyen 1-es számjegy áll, ha nem világít, az pedig azt, hogy ott 0 szerepel. A 2. ábrán, a számítógép modell blokkvázlatán az akkumulátor és regiszter tehát egy-egy 8 bites tárolót jelent. Az akkumulátor és regiszter utolsó (jobb oldali) bitje a műveletvégző egységhez csatlakozik.



2. ábra. A számítógép blokkvázlata

A műveleti egység a logikai áramkörök olyan csoportja, mely kettes számrendszerben végzett összeadást és kivonást, valamint logikai műveleteket hajt végre. A műveleti egység külön kirajzolt része az átvitel vagy túlsordulás tároló, ennek tartalma akkor lesz 1, ha az összeadás során a következő helyiértékre való átvitelre, illetve ha kivonáskor áthozatra van szükség. A műveleti egységbe sorban beléptetjük az akkumulátor és regiszter tartalmát – azaz először a legutolsó bitpáron (vagy biten) végezzük el a kívánt műveletet, majd a következőn s.f.t. Ahhoz, hogy a 8 bites adatok minden bitje részt vegyen a műveletben, nyolc lépésre van szükség, hiszen minden egyes lépés során egy bitpáron végezzük el a műveletet. Az átvitelt, ill. áthozatot a műveletvégző egység automatikusan figyeli.

A művelet eredménye mindig az akkumulátorba kerül, így a művelet végrehajtása előtt az ott levő adat a feldolgozás során elvész. Az eredmény és az eredeti adat művelet közben nem zavarják egymást, mert az adatból a jobb szélső jegy mindig a műveletvégző egységbe „kerül”, az eredmény pedig az akkumulátor bal oldali legszélső helyére íródik. Nézzük meg egy tízes számrendszerbeli összeadáson a folyamat lefolyását az 1. táblázat segítségével (négyjegyű számokat összegezzünk).

1. táblázat. Négyjegyű szám összegezése

	Akkumulátor	Regiszter	Átvitel
Kezdő állapot	1359	2468	0
Az 1. lépés után	7135	-246	1
A 2. lépés után	2713	-24	1
A 3. lépés után	9271	-2	0
A 4. lépés után	3827	---	0

A két, összeadni kívánt szám 1359 és 2468, az első az akkumulátorban, a második a regiszterben legyen elhelyezve. (Az akkumulátorban és regiszterben valójában csak kettes számrendszerbeli számok helyezhetők el, de a folyamat végrehajtása szempontjából mindegy, hogy milyen adatokkal dolgozunk. Így csak a folyamatra kell figyelniünk, a kettes számrendszerbeli műveletvégzési szabályokra nem.) Első lépésben az egyesek helyén álló számokat (a kilencet és a nyolcat) összegezzük. Az eredmény 17, amiből a 7 az ún. „összeg”, az 1 pedig az átvitel, amit a következő helyiértéken kell figyelembe venni. Mivel a 9-re és a 8-ra már nincs szükség, az adatokból ezek elhagyhatók, és a megmaradt három számjegy egy hellyel jobbra tolható. Így az első (bal oldali) hely üres lesz; a regiszterben az is marad, az akkumulátornak erre a helyére viszont beírjuk az „összeg”-et, a 7-et. Az átvitel tárolóban az 1 érték jelenik meg.

Az első lépés végrehajtása után az akkumulátor és regiszter jobb szélső helyén 5 és 6 áll. Ezek bekerülnek a műveletvégző egységbe, majd a második lépésben megtörténik az összeadás az átvitelt is figyelembe véve ($5 + 6 + 1 = 12$). Az összeadandók ismét egy hellyel jobbra tolnak, így a regiszter bal oldali első két helye üres lesz, az akkumulátor első helyére pedig beíródik az újabb „összeg”, a 2, mert az eredmény első jegye, a 7 is egy hellyel jobbra tolik.

A harmadik és negyedik lépés során az egyre magasabb helyiértéken levő számok összegződnek, végül a negyedik lépés után a regiszter kiürül, az akkumulátor pedig az eredményt tartalmazza.

Az akkumulátor, a regiszter és a műveletvégző hálózat alkotja az aritmetikai egységet.

A műveletek elvégzéséhez vezérlő jelek kiadására van szükség. A vezérlő jelek automatikusan, ill. kézi vezérléssel állíthatók elő. Az automatikus ve-

zérlő jeleket az órajel-generátor hozza létre, míg a kézi vezérlő jeleket pergesmentesített nyomógommbal állíthatjuk elő. A vezérléshez négyszögimpulzusokat kell használni, ezért jelformáló áramkörön visszük át az ún. órajeleket. Egy órajel hatására egy elemi lépés játszódik le. (Az előbb látott összeadási példában 4 lépésre volt szükség.) A szükséges lépésszám kapcsolósoron beállítható. Ha a beállított számú órajel elhagyta a vezérlő egységet, az órajel csatorna lezáródik, a művelet befejeződik.

A végrehajtani kívánt utasítások (műveletek) aktivizálása a művelethez tartozó kapcsoló beállításából áll. Ezeknek a kapcsolóknak a száma 11, de ezek a blokkvázlaton nem szerepelnek. A vezérlő egység jelei az akkumulátor és regiszter tartalmának léptetése mellett a tároló egység vezérlését is ellátják.

A tároló egységben (memória) 4 db nyolc bit hosszúságú adat tárolható, ezeket a tárolókat C, D, E, F betűkkel jelöljük. Tartalmuk nincs bitenként kijelölve, mint az akkumulátor vagy regiszteré, ezek az adatok időszakos, átmeneti tárolására használhatók. Tartalmuk a regiszterbe hozható ki, feltöltésük az akkumulátorból történik.

Az adatok beírása a regiszterbe, ill. akkumulátorba párhuzamosan történik. 8 db kapcsolón beállítjuk a beírni kívánt adatot, majd az A vagy R jelű nyomógomb megnyomásával vagy az akkumulátorba vagy a regiszterbe írhatjuk be az adatot.

Az eredmény kijelzését az akkumulátor tartalmának izzólámpás kijelzése már biztosítja. A továbbiakban az egyes egységek részletes leírását adjuk meg.

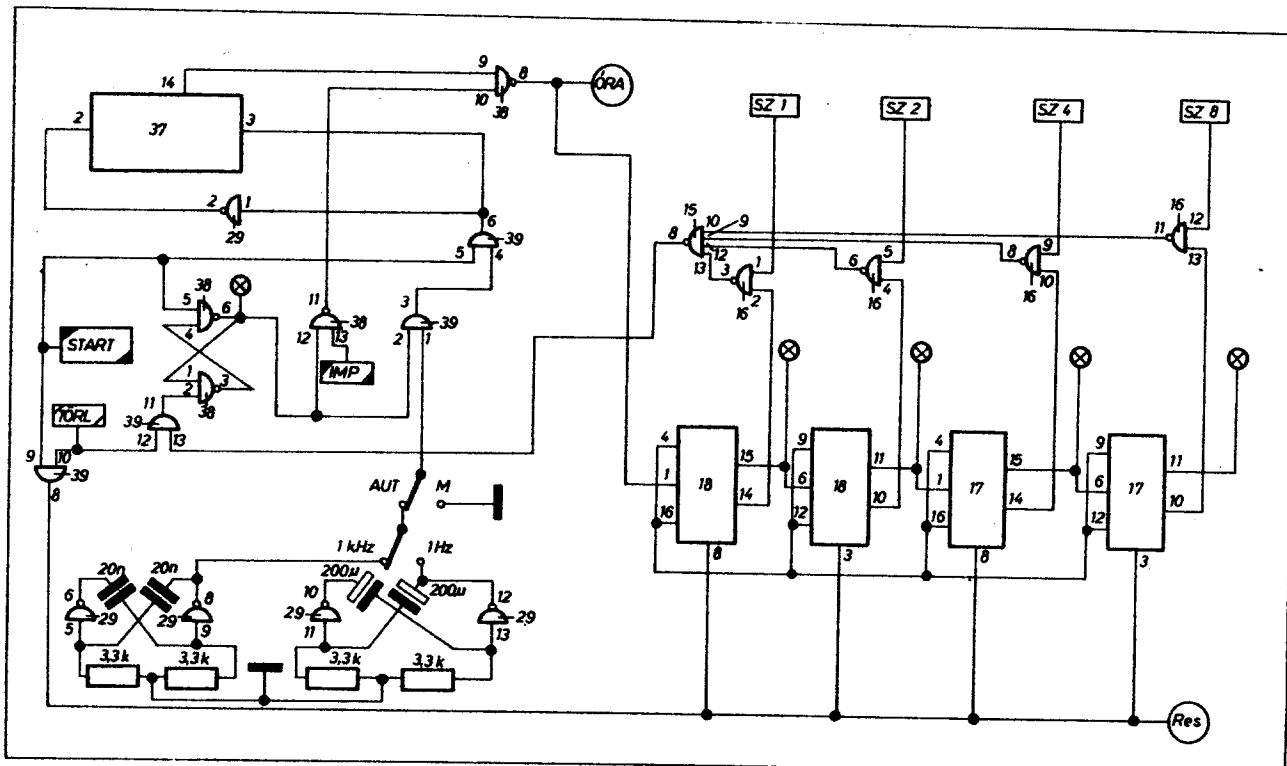
3. Vezérlő egység

A vezérlő egység kapcsolási rajza a 3. ábrán látható. Részeli: óragenerátor, sebességválasztó áramkör, jelformáló, önmagát leállító beállítható modulusú számláló és az órajelet kapuzó áramkör.

Az órajeleket két integrált áramkörös astabil multivibrátor állítja elő. Az órajel-impulzusok és a közöttük levő szünetek egyenlő hosszúságúak, így a multivibrátorok felépítése szimmetrikus. A csatolásban levő 20 nF-os kondenzátorok kb. 1 kHz, míg a 200 μ F-osok kb. 1 Hz frekvenciájú impulzussorozatot állítanak elő. A művelet megkezdése előtt el kell dönteni, hogy kézi vagy automatikus vezérléssel oldjuk-e meg a feladatot. Ennek a döntésnek megfelelően, ha kézi vezérléssel dolgozunk, akkor az üzemmódkapcsolót „M” állásba, ha automatikussal, akkor „Aut” állásba kapcsoljuk. Az „Aut” üzemmódban a generátor frekvenciája 1 kHz-nek vagy 1 Hz-nek választható a sebességbeállító kapcsoló megfelelő pozícióba állításával.

Az óragenerátorban a 29-es számú IC négy inverterét használtuk fel.

Az órajelek kapuzására a 38- és 39-es IC-tokok áramkörei szolgálnak.



3. ábra. Vezérlő egység

Erre a kapuzásra azért van szükség, mert a helyes működéshez biztosítani kell azt, hogy az egyes utasításoknak megfelelő kapcsolók és az órajel-szám beállításhoz semmiféle állapotváltozás ne történjen. Ehhez olyan zárat használunk, melyet az St (Start) nyomógombbal lehet feloldani. Az St nyomógombon nyugalmi helyzetben logikai „1” szint mérhető, így a 38-as IC 1–6 lábaira kivezetett két db kétbemenetű NAND kapuból összeállított R–S tároló 6-os kivezetésén logikai „0” szint található. Ez a 0 szint egyaránt lezárja a 38/11 (a 38-as IC 11-es kivezetése) kimenetű NAND kaput (mert a kimenet mindig 1 lesz) és a 39/3 kimenetű ÉS kaput is, mert ez a kimenet mindig 0 lesz. Ennek következtében sem automatikusan, sem kézzel előállított órajelek nem haladhatnak tovább. Ha az St nyomógombot benyomjuk, ez 0 szintre való kapcsolást jelent, a 38/6-on 1 jelenik meg, ez viszont a 38/11 és 39/3 kimenetek nyitását eredményezi. A 38/11-en a 38/13 negáltja, a 39/3-on pedig a 39/1-re adott jel (vagy impulzussorozat) jelenik meg. A 39/6 kimenetű ÉS kapu az automatikus órajelek újabb kapuzását látja el, ez a kapu csak akkor nyit ki, ha a 39/5 1-es szintre kerül, azaz az St nyomógomb ismét visszakerül nyugalmi helyzetébe. Ha ez megtörténik, a 39/6 továbbra is 1 marad, mert a keresztbe kapcsolt két NAND-kapuból álló tároló mindaddig nem változtatja meg a tartalmát, míg a 38/2 bemenetre 0 nem kerül.

A kapuzó áramkört elhagyó órajeleket négyszögimpulzusokká kell alakítani, erre a 37-es IC egyik flip-flopját

használjuk. (Ez az IC SN 7476 N típusú.) A flip-flop direkt beíró és törlő bemeneteit használjuk a négyszögimpulzus tároló áramkör bemeneteiként. A flip-flop tartalma vagy 0, vagy 1 lesz, attól függően, hogy a törlő (ekkor 0) vagy a beíró (ekkor 1) bemenet kerül-e 0 szintre. A direkt beíró és törlő bemeneteket ellenkező értelmű jeleket kell adni, ezért a 37/2 direkt beíró bemenetre a 37/3-ra jutó jel inverzét adjuk. A negálást a 29-es IC egy invertere végzi. A flip-flop Q kimenete a 37/15, \bar{Q} kimenete a 37/14. A vezérlő egységből órajelnek akkor kell kijutni, ha vagy kézi vezérléssel dolgozunk, vagy automatikussal. Eddig ezek a jelek külön-külön futottak, most ezeket a 38/8 kimenetű NAND-kaput „egyesíti” (hozza VAGY kapcsolatba). A NAND tulajdonságai miatt a 38/9-re a 37/14 kapcsolandó.

A 38/8 kimeneten kapjuk az „óra” jeleket, melyek a számítógép modell többi egységébe eljutva azok működését vezérlik. Az órajelekből azonban csak véges számúra van szükség egy-egy művelet elvégzéséhez, tehát újabb kapuzást kell végeznünk. Ennek a kapunak csak addig szabad nyitva lenni, míg a kellő számú órajel át nem halad. Ezt a kapuzást is digitálisan oldjuk meg, úgy, hogy a kaput egy 4 bites, beállítható modulusú számlálóval vezéreljük. A beállítható modulus azt jelenti, hogy a számláló csak egy előre beállított számig számol, majd ezt a számot tárolva leáll, nem számol tovább.

Számlálónk a legegyszerűbb 4 bites aszinkron számláló, melyet a 17-es és

18-as IC-k (2 db SN 7476 N) valósítanak meg. A 18/1 bemenetre kerül a számlálódó impulzussorozat, mely nyilvánvalóan az órajelek sorozata lesz. A beérkezett impulzusok számát a flip-flopok Q kimeneteire kapcsolt lámpákon jelezzük ki (természetesen kettes számrendszerben számolva). A számláló leállításáról a következő áramkör gondolkodik: Az SZ1–SZ8 jelű kapcsolók beállítjuk az órajel-számot kettes számrendszerben. Pl. ha 5 lépést kívánunk végrehajtani (5 óraimpulzust használunk vezérlésre), akkor az SZ1 és SZ4 kapcsolókat kapcsoljuk be. A kapcsolók nyugalmi helyzetben (zárt állapot) 0, bekapcsolt helyzetben (nyitott állapot) 1 szintet adnak. (A kapcsolók rajza a 12. ábrán látható.) Így a 16/1 és 16/9 bemenetek 1 szintre kerülnek, míg a 16/5 és 16/12 0-n maradnak. Az utóbbi két bemenet 0 szintje azt eredményezi, hogy a 16/6 és 16/11 kimenetek mindig 1 szinten lesznek, a számolástól függetlenül. Ha a számlálónk éppen az ötödik beérkezett impulzust számolja, akkor a 18/15 és 17/15 1-es szinten lesz (azaz ezekre a kimenetekre kapcsolt lámpák világítanak), ennek megfelelően a 18/14 és 17/14 viszont 0-ra kerül. Ennek következtében a 16/2 és 16/10 is 0 lesz, de ekkor a 16/3 és 16/8 kimenetén 1 jelenik meg. A 15-ös négybemenetű NAND-kapunak ekkor minden bemenete 1 szintre kerül, kimenetén tehát 0 áll elő. Ez a 0 a 39/13 bemenetre jutva a 39/11 kimenetet is 0-ra állítja, ami a 38/2-re kerülve a két NAND-kapuból kialakított tárolót törlő, azaz a 38/6 kimenetet 0 szintre viszi. Ez a 0 azonban lezárja a 38/11 és 39/3 kime-

netű kapukat, így az órajelk további kiadása letiltódik. Ha nincs több órajel, a számláló sem számol tovább. (Az astabil multivibrátorok továbbra is működnek, de az általuk generált impulzussorozat nem tud átjutni a záron.)

Újabb művelet indításakor az St nyomógombot le kell nyomni. Ekkor 0 szintre kerül a 38/5, 39/5 és 39/9 bemenet. Az első két bemenetre kerülő jel hatását már láttuk, a 39/9 0 szintre való beállításával a 39/8 kimenet is 0-ra kerül, ez átvődik a 17-es és 18-as flip-flopok direkt törlő bemeneteire, amelynek hatására a számláló alaphelyzetbe áll be. Az alaphelyzetben a 15-ös és 11-es kimeneteken 0, a 14-es és 10-es kimeneteken 1 szint mérhető.

A számítógép modell kijelzett tárolóinak törlésére a „Törl” nyomógomb szolgál. Ez a nyomógomb nyugalmi helyzetben 1 szintet ad, lenyomva pedig 0-t. A „Törl” nyomógomb a 39/10 és 39/12 bemenetekre is csatlakoztatva van, így lenyomásakor törlődni fog a számláló és a Start-tároló is. A 39/8 kimeneten tehát akkor jelenik meg 0, ha vagy az „St” vagy a „Törl” nyomógombot benyomjuk. (Ezt a kimenetet „Res”-sel jelöljük, mert ezt a jelet a modell más egységében is használjuk.)

4. Aritmetikai egység

Az aritmetikai egység kapcsolási rajza a 4. ábrán látható. Az egység

2. táblázat. Az SN 74198 N IC üzemmódjai

Vezérlő bemenetek		Üzemmód
S ₀ 23	S ₁ 1	
0	0	Órajelre érzéketlen
0	1	jobbra léptet
1	0	balra léptet
1	1	párhuzamos beírás

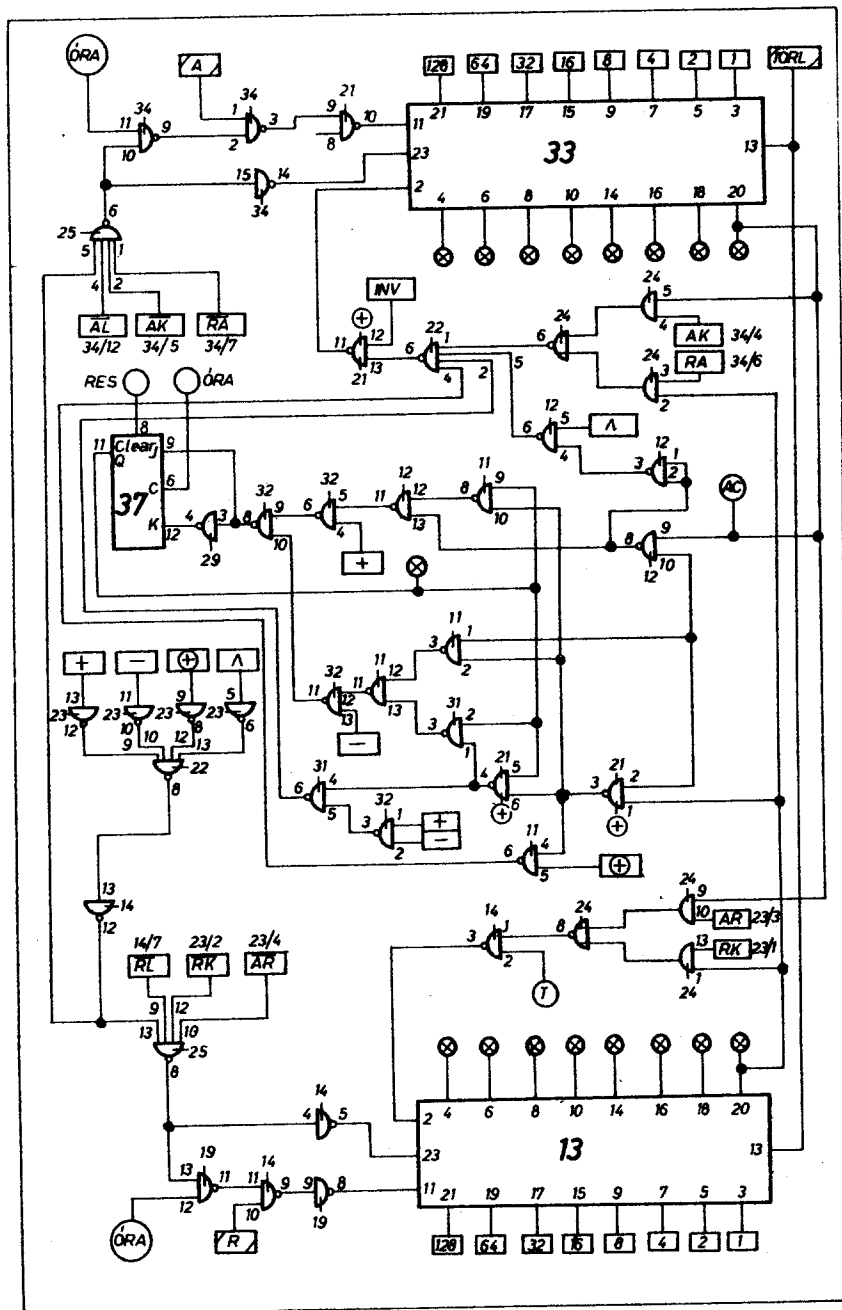
tartalmazza az akkumulátort, regisztert, a műveletvégző áramkört és néhány kapuzó áramkört.

Az akkumulátor és a regiszter egy-egy integrált áramköri tokban (33 és 13) elhelyezett 8 bites léptető regiszter (SN 74198 N). Az áramkör két vezérlő bemenete a 23 és az 1. A vezérlő bemenetek beállításától függően az áramkör különböző üzemmódokban működteshető, ezeket a 2. táblázat tartalmazza.

Az órajelre érzéketlen és balra léptető üzemmódot nem fogjuk használni, ezért az 1-es bemenetet állandóan 1 szinten tartjuk, így elegendő csak a 23-as bemenetet vezérelni. Ha ez 1 szinten van, akkor az 1–128 kapcsolósoron beállított adat egy órajel hatására beíródik a léptető regiszterbe, ha a 23-as bemenet 0 szinten van, akkor a léptető regiszter tartalma annyi helyet lép jobbra, ahány óraimpulzus érkezik a 11-es bemenetre. A léptető regiszter legmagasabb helyiértékű flip-flopjának beírása a 21-es, és ezen flip-flop tartalmának kijelzése a 4-es kivezetésen lehetséges, míg a legalacsonyabb helyiértékű 3-as beíró és 20-as kijelző kivezetés tartozik. A 13-as kivezetés a léptető regiszter törlését teszi lehetővé, ezek a kivezetések a „Törl” nyomógombhoz csatlakoznak. Az áramkör 2-es bemenete a soros bemenet. Jobbra léptetés esetén 2-es kivezetésre adott jel (0 vagy 1) az első óraimpulzus hatására a legmagasabb helyiértékű flip-flopba kerül, a másodikra egygel jobbra s. i. t. A soros kimenet a legkisebb helyiértékű flip-flop kimenete, a 20-as, ennek a kimenetnek kell a műveletvégző áramkörrel kapcsolatban lenni.

A műveletvégző áramkörnek az összeadás, kivonás, logikai ÉS, KIZÁRÓ VAGY műveleteket kell végrehajtani az akkumulátorban és regiszterben tárolt adatok között, valamint az akkumulátor tartalmának inverzálását (egyes komplementének képzését). Az összeadás műveletének végzéséhez teljes összeadóra van szükség, melynek tervezését is közöljük.

Legyen A_i az akkumulátor i-edik helyiértékű bite, R_i a regiszter i-edik helyiértékű bite, Átv_{i-1} az i-1-edik helyiértéken keletkezett átvitel bit, Ö_i az összeg i-edik helyiértékén keletkező bit és Átv_i az i-edik helyiértéken keletkező átvitel bit. A teljes összeadó igazságtáblázata a fenti jelölésekkel a 3. táblázatban látható. Az igazság-



4. ábra. Aritmetikai egység

3. táblázat. A teljes összeadó igazságtáblázata

\bar{A}_{i-1}	A_i	R_{i-1}	\bar{A}_{tv_i}	\bar{O}_i
0	0	0	0	0
0	0	1	0	1
0	1	0	0	1
0	1	1	1	0
1	0	0	0	1
1	0	1	1	0
1	1	0	1	0
1	1	1	1	1

táblázat alapján az összeadó kimene-
téhez (\bar{O}_i , \bar{A}_{tv_i}) tartozó logikai függ-
vény könnyen felírható.

$$\begin{aligned} \bar{O}_i &= \bar{A}_{tv_{i-1}} \cdot \bar{A}_i \cdot R_{i-1} + \bar{A}_{tv_{i-1}} \cdot A_i \cdot \bar{R}_{i-1} + \\ &+ \bar{A}_{tv_{i-1}} \cdot \bar{A}_i \cdot \bar{R}_{i-1} + \bar{A}_{tv_{i-1}} \cdot A_i \cdot R_{i-1} = \\ &= \bar{A}_{tv_{i-1}} (\bar{A}_i \cdot R_{i-1} + A_i \cdot \bar{R}_{i-1}) + \bar{A}_{tv_{i-1}} \\ &(\bar{A}_i \cdot \bar{R}_{i-1} + A_i \cdot R_{i-1}) = \bar{A}_{tv_{i-1}} (A_i \oplus R_{i-1}) + \\ &+ \bar{A}_{tv_{i-1}} (A_i \oplus R_{i-1}) = \bar{A}_{tv_{i-1}} \oplus (A_i \oplus R_{i-1}) \end{aligned}$$

Az összeg bit előállításához ennek ér-
telmében 2 db KIZÁRÓ-VAGY kapu-
ra van szükség úgy, hogy az első kapu
bemenetire \bar{A}_i és R_{i-1} , majd ennek ki-
menete és az $\bar{A}_{tv_{i-1}}$ a következő KIZÁ-
RÓ-VAGY bemeneteire kapcsolandó.
A 4. ábrán a 21/3 az első KIZÁRÓ-
VAGY kapu kimenete, míg a 21/4-en
kapjuk meg az \bar{O}_i -t.

Az átvitelhez tartozó logikai függ-
vény:

$$\begin{aligned} \bar{A}_{tv_i} &= \bar{A}_{tv_{i-1}} \cdot \bar{A}_i \cdot R_{i-1} + \bar{A}_{tv_{i-1}} \cdot A_i \cdot \bar{R}_{i-1} + \\ &+ \bar{A}_{tv_{i-1}} \cdot \bar{A}_i \cdot \bar{R}_{i-1} + \bar{A}_{tv_{i-1}} \cdot A_i \cdot R_{i-1} = \\ &= A_i \cdot R_{i-1} (\bar{A}_{tv_{i-1}} + \bar{A}_{tv_{i-1}}) + \bar{A}_{tv_{i-1}} \\ &(\bar{A}_i \cdot R_{i-1} + A_i \cdot \bar{R}_{i-1}) = A_i \cdot R_{i-1} + \bar{A}_{tv_{i-1}} \\ &(\bar{A}_i \oplus R_{i-1}) = A_i \cdot R_{i-1} \cdot \bar{A}_{tv_{i-1}} (A_i \oplus R_{i-1}) \end{aligned}$$

Az $A_i R_{i-1}$ -t előállítja a 12/8 kimenetű
NAND kapu. Az $A_i \oplus R_{i-1}$ már készen
van a 21/3 kimeneten, az

$$\bar{A}_{tv_{i-1}} (A_i \oplus R_{i-1}) -t$$

így a 11/8 kimeneten kaphatjuk. A
fenti két tényezőt a 12/11 kimenetű
NAND kapuval egyesítjük, így a 12/11-
en kapjuk az \bar{A}_{tv_i} bitet.

A teljes kivonó áramkör kimenetei
 K_i (a különbség i -edik bitje) és \bar{A}_{th_i}
(az i -edik helyiértéken jelentkező átho-
zatot bit). Az ezekhez tartozó logikai
függvények is könnyen felírhatók és
egyszerűsítés után azt kapjuk, hogy
a K_i -t előállító áramkör megegyezik az
 \bar{O}_i -t előállító áramkörrel, így a K_i is
megkapható a 21/4 kimeneten.

Az \bar{O}_i ill. K_i értékeknek be kell
írni az akkumulátor legmagasabb
helyiértékű flip-flopjába, a beírásnak
azonban csak akkor szabad megtör-
ténni, ha a gép összeadást vagy kivo-
nást végez. Ezért ezt a jelet a 31/6 és
22/6 kimenetű kapuáramkörökkel ka-
puzzuk. Ha összeadást vagy kivonást
hajtunk végre, akkor a + vagy -
kapcsolót kapcsoljuk 0 szintről 1-re.
Ezen kapcsolók nyugalmi helyzetében
a 32/1 és 32/2 bemenetekre 1 szint (a
kapcsolón levő jel inverze) kerül, a
32/3 0 szinten lesz és ezt azt eredmé-
nyezi, hogy a 31/6 1-es szintre kerül
attól függetlenül, hogy a 21/4 összeg
kimeneten milyen jel van. Ez a szint
a 22/2 bemenetre jut, de egy NAND
kapu kimenetét a bemeneti 1-esek csak
akkor befolyásolják, ha mindegyikük
egyes. Ha pl. a + kapcsolót bekap-
csoljuk, a 32/1 bemenetre 0 szint ke-
rül, így a 32/3 1-es lesz, azaz a 31/6 ki-
menetét ezután már csak a 21/4-en
levő jel befolyásolja. Ha a 21/4 nulla,
akkor a 31/6 egyes és feltéve, hogy a
22/1, 22/4, 22/5 is 1 (amiről látni fog-
juk, hogy így kell lennie), mivel a
22/2 bemenetre is 1 kerül, a 22/6-on
0 jelenik meg. A 21/11 is 0 lesz, ez a
0 kerül a 33/2 léptető regiszter soros
bemenetére, amelynek első flip-flop-
jába egy órajel hatására be is íródik.
Hasonlóan oldhatjuk meg a különbség
megfelelő helyiértékén álló szám beírá-
sát is az akkumulátorba.

Az \bar{A}_{tv_i} és \bar{A}_{th_i} értékeket különbö-
ző áramkörök állítják elő. Ezeknek az
értékeknek a tárolásáról gondoskodni
kell, hiszen a következő helyiértéken
álló számokon végzendő műveletek
eredményét befolyásolják. Az \bar{A}_{tv_i} és
 \bar{A}_{th_i} bitek tárolására ugyanazt az
 \bar{A}_{TV} nevű túlcsoportulás regisztert
használjuk, melyet a 37-es IC egyik
flip-flopjával valósítunk meg. Ebben a

flip-flopban összeadás végzésekor az
 \bar{A}_{tv_i} , kivonáskor pedig az \bar{A}_{th_i} bitet
tároljuk, így bemenetét kapuzni kell.
A 32/6 kimenetű NAND kapu végzi
az \bar{A}_{tv_i} letiltását akkor, ha nem össze-
adást hajtunk végre, a 32/11 kimenetű
NAND pedig az \bar{A}_{th_i} letiltását, ha
nem kivonást hajtunk végre. Ha nem
összeadásról, ill. kivonásról van szó,
akkor a 32/6 és 32/11 is 1 lesz, ennek
hatására a 32/8 0 lesz és az íródik be a
flip-flopba.

A 29/4-es kimenetű inverterrel a
37-es számú SN 7476 N egyik J-K
flip-flopjából D flip-flopot alakított-
unk ki. A D flip-flop ugyanis olyan
tulajdonságú, hogy a vezérlő bemené-
tére adott szint egy órajel beérkezése
után jelenik meg a kimenetén. Nekünk
éppen ilyen késleltető elemre volt szük-
ségünk, hiszen az átvitel (vagy átho-
zat) bitnek akkor kellett a teljes
összeadó (vagy kivonó) áramkör be-
menetére kerülni, amikor a következő
helyiértéken szereplő biteket hoztuk
elő az akkumulátorból és regiszterből.
A túlcsoportulás flip-flopot ugyanaz az
órajel működteti, amely az akkumulá-
tor és regiszter léptetéséről is gondos-
kodik. A direkt törlő bemenetre a ve-
zérlő egységben „Res”-nek nevezett
szintet kapcsoljuk.

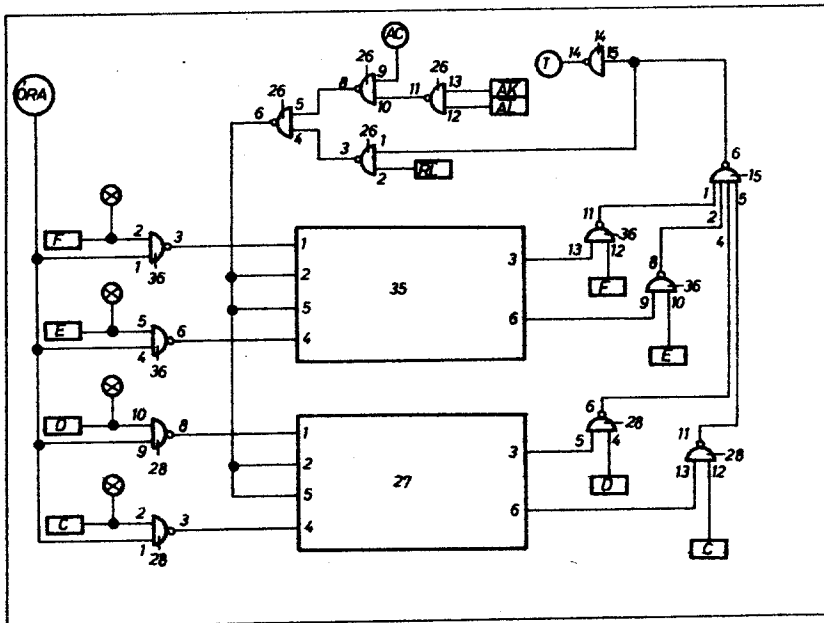
A számítógép modell utasításkészle-
tét a felhasznált kapcsolójelölésekkel
együtt a 4. táblázatban adjuk meg.

A KIZÁRÓ-VAGY művelet ered-
ménye a 21/3 kimeneten jelenik meg,
ezt a 11/6 kimenetű NAND kapuval
választjuk le az akkumulátor beme-
netéről. Az ÉS művelet eredményét a
12/8 kimenetének invertálásával a
12/3-on kapjuk, első kapuzását pedig a
12/6 kimenetű NAND biztosítja.

Az akkumulátorba kerülő adat in-
vertálása a 21/11 kimenetű KIZÁRÓ
VAGY kapuval oldható meg. A 21/11-

4. táblázat. A számítógép modell utasításkészlete

Sorszám	Jel	Utasítás
1.	AL	Az akkumulátor tartalmának jobbra léptetése
2.	AK	Az akkumulátor tartalmának cirkuláltatása
3.	AR	Az akkumulátor tartalmának átvitele a regiszterbe
4.	RL	A regiszter tartalmának jobbra léptetése
5.	RK	A regiszter tartalmának cirkuláltatása
6.	RA	A regiszter tartalmának átvitele az akkumulátorba
7.	+	Az akkumulátor és regiszter tartalmának összeadása, eredmény az akkumulátorban
8.	-	Az akkumulátor tartalmából a regiszter tartalmának kivonása, eredmény az akkumulátorban
9.	^	Az akkumulátor és regiszter tartalmán bitpáronként ÉS művelet végzése, eredmény az akkumulátorban
10.	⊕	Az akkumulátor és regiszter tartalmán bitpáronként KIZÁRÓ-VAGY művelet végzése, eredmény az akkumulátorban
11.	INV, AK	Az akkumulátor tartalmának invertálása bitenként
12.	C, (D,E,F), AL	Az akkumulátor tartalmának tárolása
13.	C, (D,E,F), RL	Az adott tároló tartalmának kiolvasása a regiszterbe, az adat a tárolóhelyen is megmarad



5. ábra. Tároló egység

en ugyanis az INV kapcsoló nyugalmi állapotában a 21/13, bekapcsolt állapotában pedig (ekkor általa adott szint 1) a 21/13 bemenet inverze jelenik meg.

Az AK kapcsoló bekapcsolásakor az akkumulátor utolsó helyen álló bitje az akkumulátor legmagasabb helyértékű flip-flopjának bemenetére kerül, így az akkumulátor tartalma körbe járatható (cirkuláltatható). A regiszter esetében az RK hasonló szerepű.

Az RA bekapcsolásakor a regiszter utolsó helyén álló bitje kerül az akkumulátor első flip-flopjának bemenetére, az AR esetében pedig az akkumulátor utolsó bitje a regiszter első flip-flopjának bemenetére. Ezzel a két kapcsolóval cserélhetjük ki az akkumulátor és regiszter tartalmát, illetve vihetjük az egyik tartalmát a másikba.

Az akkumulátor és regiszter tartalma a vezérlő egységben előállított órajelek hatására változhat. Ezeket az

órajeleket a regiszter és akkumulátor előtt is kapuzni kell, hiszen vannak olyan műveletek, melyekben vagy csak az akkumulátor, vagy csak a regiszter tartalma vesz részt. A műveletek ilyen szempontból 3 csoportba oszthatók: 1. csak az akkumulátor, 2. csak a regiszter tartalmára vannak hatásosak, 3. a műveletben az akkumulátor és regiszter tartalma is részt vesz.

Az 1. csoportba tartozó műveletek az AL, AK, RA. Az akkumulátorba jutó órajeleket a 34/10 bemeneten kapuzzuk, ide 1 szintnek kell kerülni akkor, ha az előző műveletek valamelyikét akarjuk végrehajtani, különben 0-nak. Az órajeltől függetlenül kell biztosítani a beíró impulzust, ezt a 34/1 bemenetre kapcsolt nyomógombbal állítjuk elő. A 21-es IC egyik KIZÁRÓ-VAGY kapujából kialakított inverterre azért van szükség, mert az SN 74198 N az impulzus fel-futó élére változtatja meg állapotát, és így hozzuk szinkronba működését az

SN 7476 N flip-flopokkal, melyek az impulzus lefutó élére billennek. A 33/23-as vezérlő bemenetet úgy állítjuk be megfelelő szintre, hogy a 25/6 kimenetet invertálva kapcsoljuk rá.

A 2. csoportba tartozó műveletek az RL, RK és AR. A regiszter előtt levő kapuzó áramkör hasonló az akkumulátornál látotthoz.

A 3. csoportba tartozó műveletek az összeadás (+), kivonás (-), ÉS (∧) és a KIZÁRÓ-VAGY (⊕). Ezen műveletek végrehajtásakor az akkumulátor és regiszter tartalmának is jobbra kell lépni, ilyenkor mindkét kapuzó áramkörnek nyitottnak kell lenni. A 25/13 és 25/5 bemenetre kapcsolt szint biztosítja a záruk feloldását.

A tároló egység T jelű kimenete a 14/2 bemenetre csatlakozik, ennek a NAND kapunak a kimenete pedig a regiszter soros bemenetére. Így oldjuk meg valamely tároló rekesz tartalmának a regiszterbe való betöltését.

5. Tároló egység

A tároló egység kapcsolási rajza az 5. ábrán látható. Az egység fő része a két db SN 4932 N kétszer 8 bites soros be- és kimenetű léptető (shift) regiszter. A tároló rekeszek bármelyikéhez csak akkor juthat órajel, ha a rekeszt azonosító kapcsolót bekapcsoljuk (C-F). A tárolóba való beírást a 26/11 kimenettel kapuzzuk. Ezt azért kell megtennünk, hogy a tárolóból való kiolvasásakor a kiolvasott adatot a tárolórekesz első flip-flopjához visszavezethessük. (Ha ezt nem tennénk meg, a tárolóból kiolvasott adat a kiolvasás során a tárolóból elveszne.) Így a kiolvasással egyidejűleg a visszaírás is megtörténik. Ha a tárolóba az akkumulátor tartalmát írjuk be, akkor az RL kapcsolónak nyugalmi állapotban kell lenni (0 szinten), ez pedig leválasztja a tároló első flip-flopjáról az utolsó flip-flop kimenetét.

A négy tárolórekeszben tárolt adatok közül egyszerre csak egy olvasható vissza a regiszterbe úgy, hogy a kívánt rekesz tartalmát sorosan a 14/2 bemenetre vesszük. A négy tárolórekeszt egy vonalra csatló multiplexerrel kapcsoljuk a 14/15-re majd onnan invertálás után a 14/2-re.

6. A nyomtatott áramkör

A számítógép modell áramkörei egyetlen nyomtatott huzalozású pánelen lettek elhelyezve. A nyomtatott áramkörü panel beültetési rajza a 6. ábrán látható. A rajzon az IC-tokok pozíciószáma mellett azok típusát is megadtuk.

A nyomtatott áramkörü lapon nem csak az integrált áramkörök, hanem a kijelző lámpákat működtető tranzisztoros erősítők is helyet kaptak. Az erősítő tranzisztorok funkcionális egységeit (pl. akkumulátor, számláló) egy csoportként ábráztuk.

AKKUMULÁTOR					ÁVTEL START	TÁROLÓK			
IC 31	IC 32	IC 33	IC 34	IC 35	IC 36	IC 37	IC 38	IC 39*	
SN7400N	SN7400N	SN 74198N	SN4929N	SN4932N	SN7400N	SN7476N	SN7400N	SN7408N	
IC 21	IC 22	IC 23	IC 24	IC 25	IC 26	IC 27	IC 28	IC 29	
SN7486N	SN7400N	SN7404N	SN7451N	SN7420N	SN7400N	SN4932N	SN7400N	SN7404N	
IC 11	IC 12	IC 13	IC 14	IC 15	IC 16	IC 17	IC 18	IC 19	
SN7400N	SN7400N	SN 74198N	SN4929N	SN7420N	SN7400N	SN7476N	SN7476N	SN7400N	
REGISZTER					SZÁMLÁLÓ				HIBA-KERESŐ

6. ábra. Az integrált áramkörök elhelyezési rajza



Tiszai Vegyi Kombinát

Leninváros

A Cartonplast lemez korszerű csomagolóanyag, a hagyományos fa alapanyagú lemezek helyettesítésére alkalmas. Rugalmas, vízzáró, könnyen tisztítható.

Kereskedelmi Iroda Vevőszolgálat

Budapest V., Pilvax köz 2-4
Telefon: 311-967



TERMÉKFAJTÁK

Műanyaggyár

Polietilén fóliák, tömlők, 12 m széles agrofólia, tasakok, párnaszák, talpas-szelepes zsák, üreges testek, fröccstermékek, Cryovac zsugor zacskó, polietilén zsugor fóliák, hordtáskák, papírkarakterű fóliák és tasakok, Cartonplast lemezek és dobozok, légpárnás fólia, polipropilén kristály fóliák.

Műtrágyagyár

Karbamid és ammónium-nitrát ipari gázok.

Polietiléngyár

Kis fajsúlyú polietilén granulátum, polietilén porok — mesterkeverékek.

Gépgyár

Extruderek, fóliahúzó gépsorok, vegyipari keverő művek, polietilénfólia-hegesztő, konfekcionáló és nyomdázó gépek, műanyagfólia-felületkezelő berendezések, gyors keverők, gyöngymalmok, folyamatos műgyantagyártó reaktorok.

Festékgyár

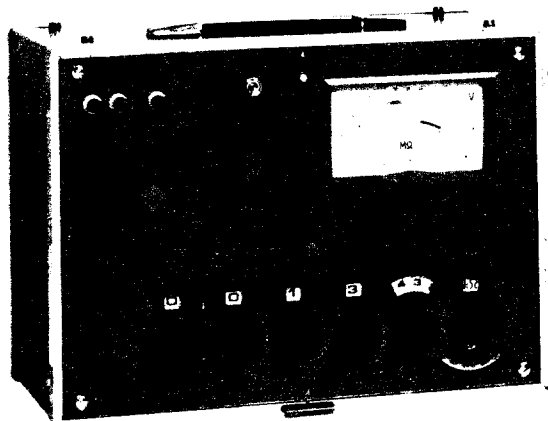
Epoxi-, poliészter- és alkid-műgyanták, lakkok és zománccfestékek, szigetelő lakkok, korróziógátló alapozó, kiték, hígítók, építőipari és járműipari segédanyagok, ragasztók.

Olefinmű

Etilén, propilén, műgumigyártási alapanyag, magas oktánszámú benzin, egyéb pirolizistermékek.

KÁBELHIBAHELY-MÉRŐ

Típuszám: TT—2105



A kábelhibahely-mérő készülék táviró és távközlő vonalak építése, illetve karbantartása során előforduló egyenáramú és hangfrekvenciás mérések elvégzésére alkalmas. Használatával megállapíthatók a kábelek elektromos jellemzői, a kábelek hibahelyei. A készülék hordozható kivitelben készült, üzemeltetése beépített telepekről, vagy külső akkumulátorral történik. A szigetelési ellenállásmérés mérőfeszültségét (500 V) beépített DC-DC konverter állítja elő. A váltóáramú mérésekhez szükséges áramimpulzus generátor szolgálja. A mérésekhez szükséges erősítést hangfrekvenciás szelektív limitált erősítő, a galvanométer érzékenységének fokozását limitált műszererősítő végzi. Műszaki adatok: szigetelési ellenállásmérésre négy mérési tartományban 0-tól 10 Gohm-ig. Mérőfeszültség 500 V₌₌. Ellenállásmérések: 0-tól 10 kohm-ig $\pm 0,2\%$ pontossággal, 10 kohm-tól 1 Mohm-ig $\pm 0,5\%$ pontossággal. Egyenáramú hibahelymérések: $\pm 0,3\%$ pontossággal, mérőfeszültségek 1,5 V₌₌, 20 V₌₌, 100 V₌₌. Kapacitásmérés: 1000 pF-től 1 μ F-ig $\pm 0,5\%$ -os pontossággal. Feszültségmérés 0-tól 100 V-ig $\pm 5\%$ pontossággal. A készülék mérete: 420 x 300 x 280 mm. Súlya: 12 kg.

SZIGETELÉSMÉRŐ

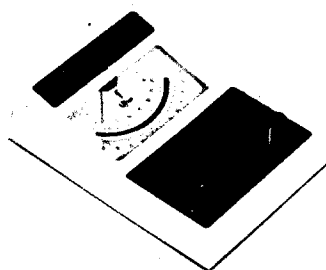
Típuszám: TR—2210



A szigetelésmérő készülék elsődleges feladata a távközlő kábelek szigetelési ellenállásának mérése, valamint a műanyag szigetelésű kábelek kezdeti szigetelésromlásának megállapítása. A készülék igen alkalmas terepen történő vizsgálatok, mérések elvégzésére, miután igen csekély súlyú és méretű. Táplálása két darab 4,5 V-os zseblámpaelemmel történik. A méréshez szükséges 500 V-os egyenfeszültséget beépített DC-DC konverter szolgálja. Ellenállásmérési tartománya: 50 kohm-tól 100 Gohm-ig terjed, öt mérési körzetben. Pontossága: 100 Mohm-ig $\pm 5\%$, 100 Mohm felett $\pm 10\%$. A készülék fémdobozos kivitelben készül, de külön megrendelésre műanyaggal bevont hordozótokkal is szállítjuk. Mérete: 170 x 130 x 100 mm. Súlya: 2 kg.

FREKVENCIA- ÉS FORDULATSZÁMMÉRŐ

Típuszám: TR—5552



A frekvencia- és fordulatszám-mérő készülék formatervezett műanyagdobozba épített, csekély súlyú, kis méretű, teleses táplálású, közvetlenmutató mérőműszer. Frekvenciamérési tartománya: 5 Hz-től 300 kHz-ig terjed, pontossága: $\pm 1\%$. Fordulatszám-lálási tartománya: 300...60 000 fordulat/perc. Pontossága: $\pm 2\%$. A fordulatszám méréséhez szükséges mérőfej a készülék tartozékát képezi. A forgó gépelemmel közvetlen csatlakozásra nincs szükség. A mérőműszer táplálása 2 db 4,5 V-os zseblámpaelemmel történik.

Mérete: 190 x 127 x 75 mm. Súlya: 2 kg.

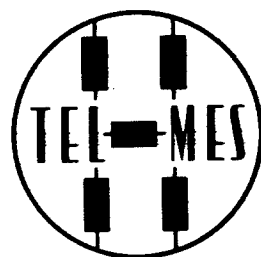
Gyártja

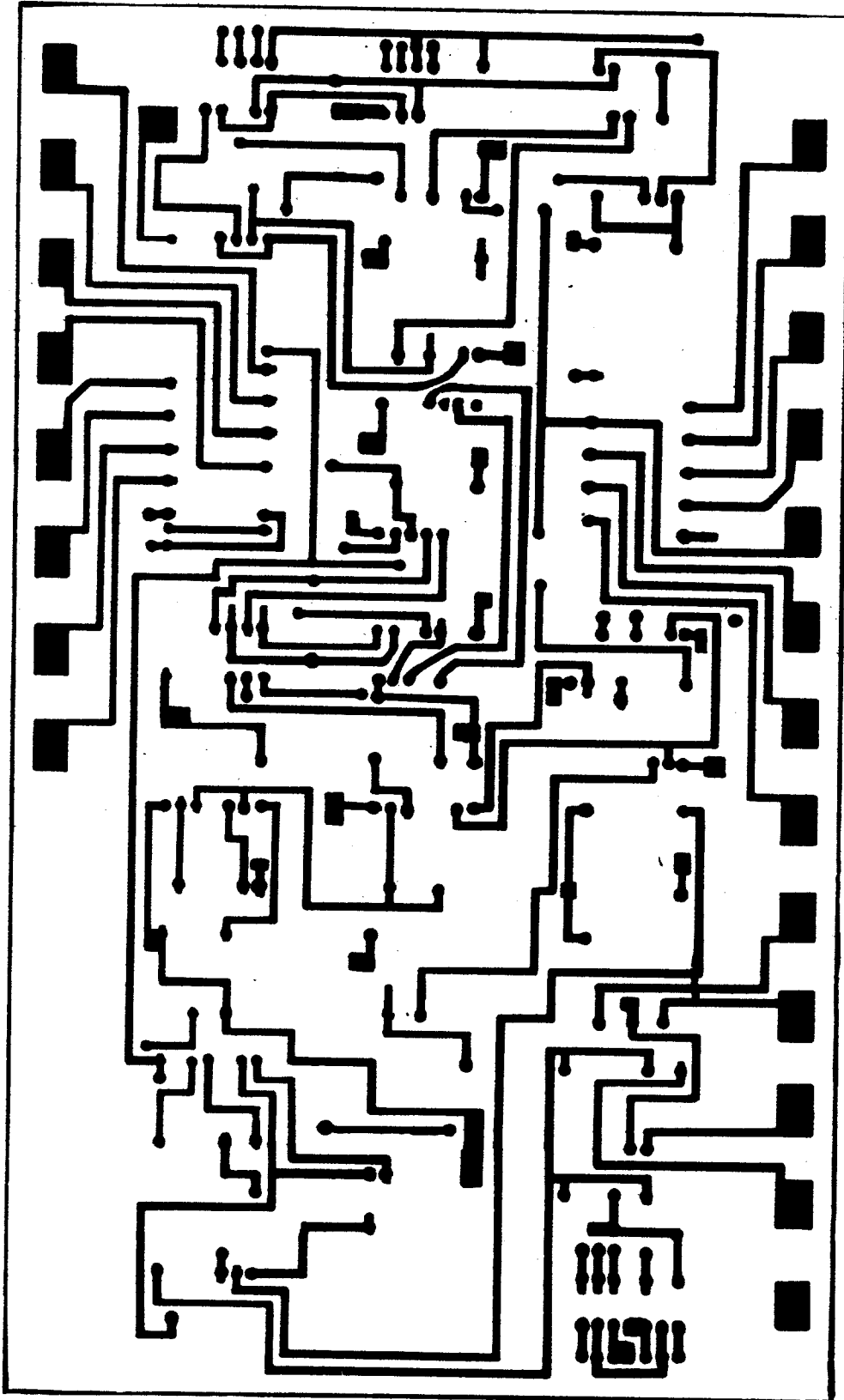
TELMES

MŰSZERGYÁRTÓ KTSZ

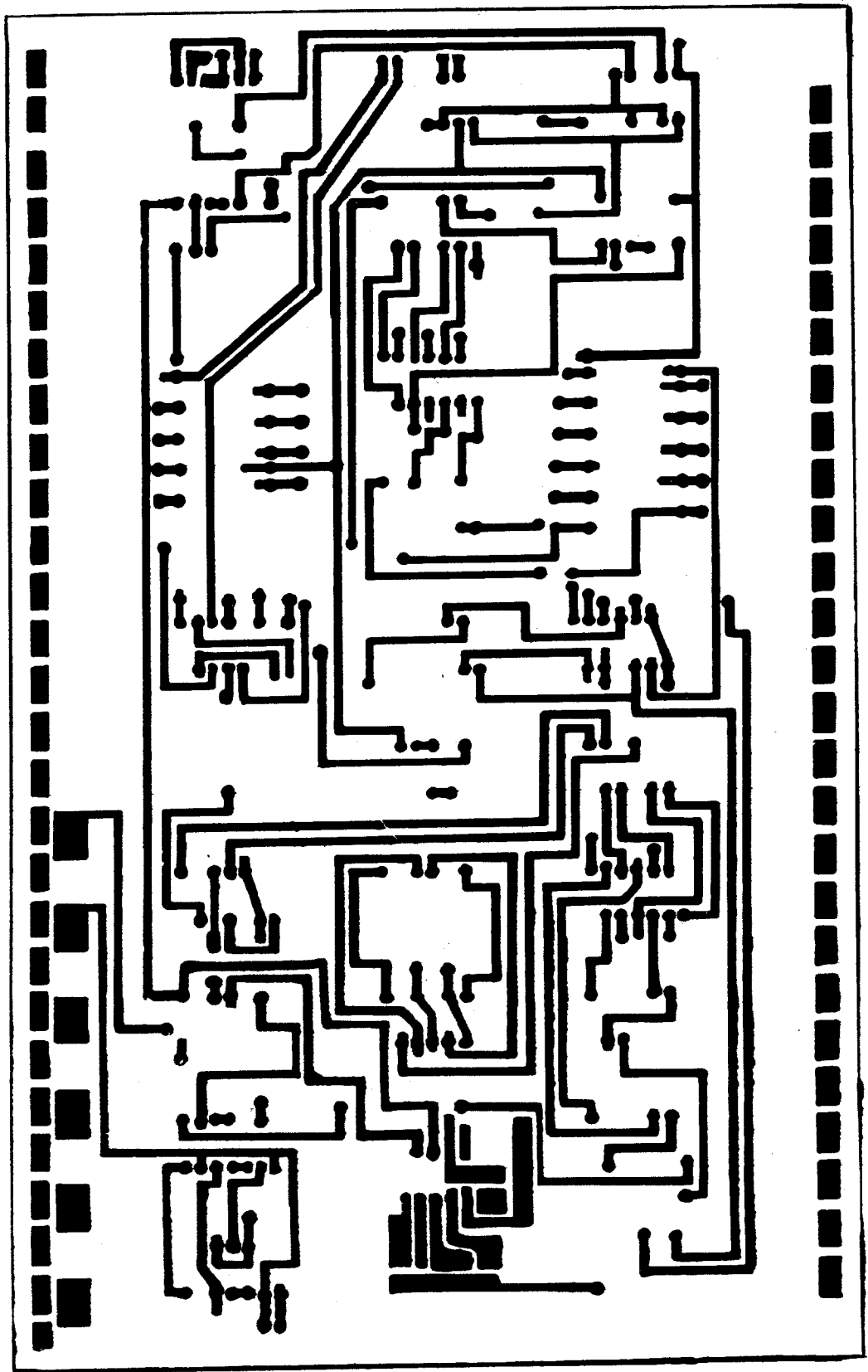
BUDAPEST, XVIII., MARX U 12

Telefon : 274-851

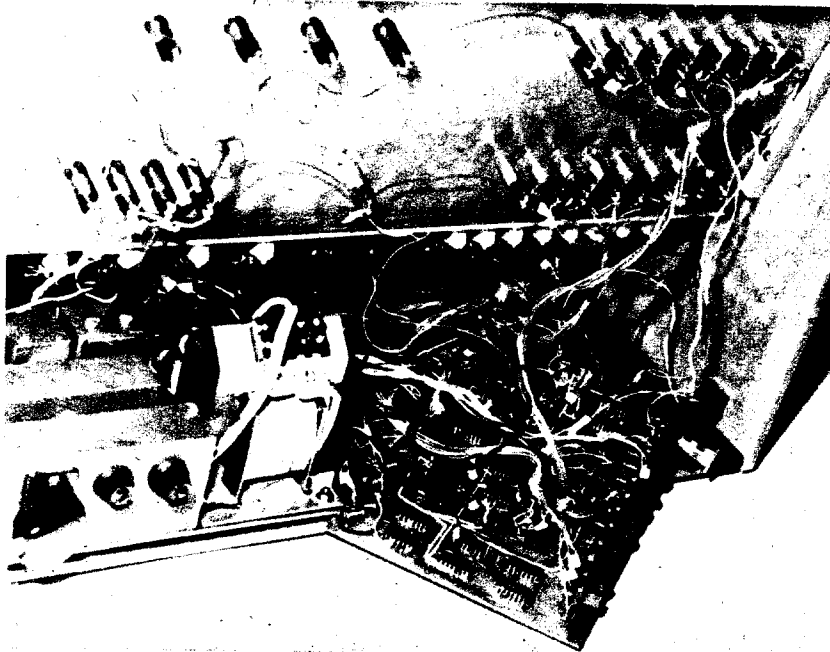




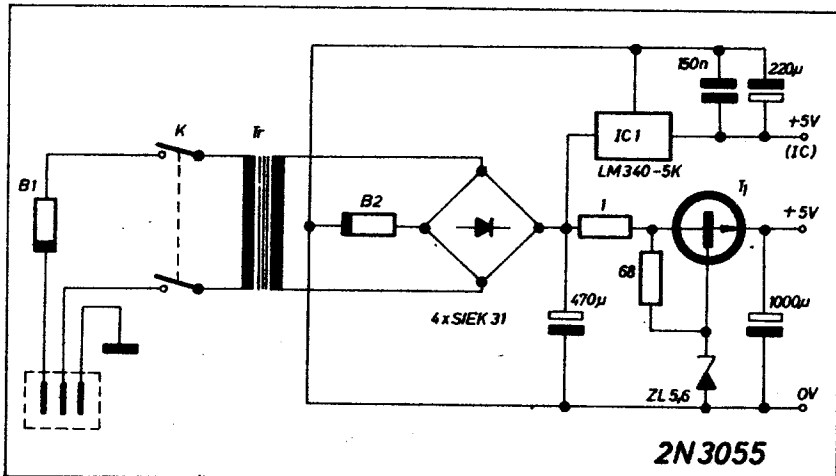
7. ábra. Nyomtatótároló panel (felső oldal)



8. ábra. Nyomtatott panel (alsó oldal)



9. ábra. A szerelt nyomtatott panel fényképe



10. ábra. Tápegység (kapcsolási rajz)

A nyomtatott áramkört két oldalán fóliázott lemezen alakítottuk ki. A panel felső oldalának nyomtatási képe a 7., míg alsó oldalának rajza a 8. ábrán látható.

A nagy alkatrészsűrűség miatt a nyomtatott áramköri lapon néhány átkötésre is szükség van. Pl. ugyanazon beíró kapcsolókat használjuk az akkumulátorba, ill. regiszterbe történő adatbevitelre, így a 13/21 és 33/21, a 13/19 és 33/19 stb. bemeneteket össze kell kötni. (Ezeknek az összekötéseknek a nyomtatására már nem volt lehetőség.) A szerelt nyomtatott áramköri lap fényképét a 9. ábrán mutatjuk be.

7. Tápegység

A tápegység kapcsolási rajza a 10. ábrán látható. A tápegységben külön állítjuk elő az IC-k, ill. kijelző lám-

pák működtetéséhez szükséges egyenfeszültségeket. Az IC-k árama közel állandó, kb. 0,6 A, így feszültségük stabilizálása könnyen megoldható az LM 340-5K stabilizátor IC-vel. (Az IC hűtőbordára szerelendő.)

A lámpákat működtető feszültséggel szemben nincs szigorú stabilizálási előírás, így itt egyszerű áteresztő tranzistoros áramkört alkalmaztunk. A tápegység fényképét a 11. ábrán közöljük.

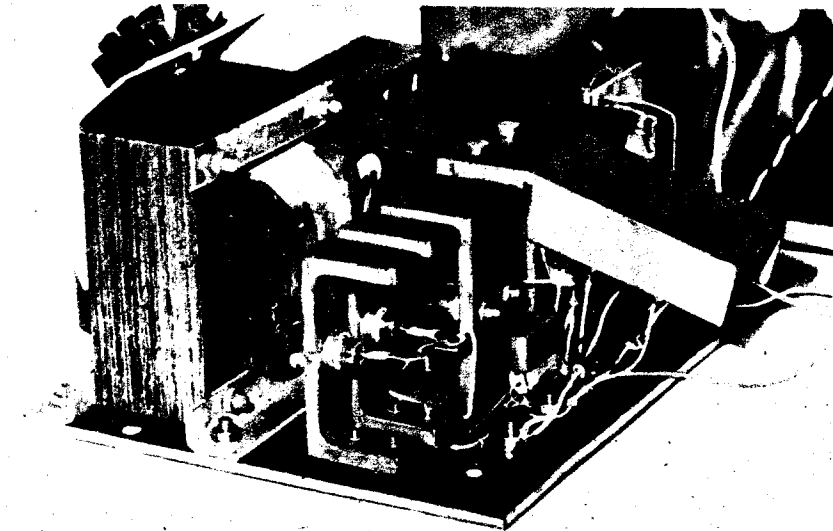
8. Kapcsolók, nyomógombok

A számítógép modell műveleteinek, üzemmódjainak beállítására különböző kapcsolók és nyomógombok szolgálnak.

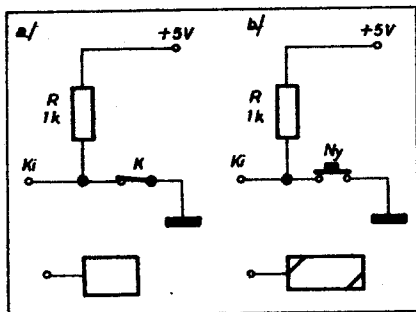
A működési frekvencia és üzemmód beállítására szolgáló kapcsolókon kívül minden kapcsolóval és nyomógombbal logikai szinteket állítunk be. A billenőkapcsolók (M 11 magnetofon pillanat-állj kapcsolói) nyugalmi helyzetben logikai 0 szintet adnak. A 3., 4., 5. ábrákon a kapcsolóknak csak a rajzjele szerepelt, a rajzjel és a kapcsoló áramköre a 12a ábrán látható.

A 12/b ábrán a Törl, A, R jelű nyomógombok kapcsolási rajzát adtuk meg. A nyomógomb kimenetén nyugalmi állapotban 1, lenyomott állapotban 0 szint mérhető. A kapcsolás során fellépő pergés a törlési és beírási műveleteket nem zavarja.

A kézi vezérlés (M) üzemmódban előállított impulzusok számának pontosan meg kell egyeznie a nyomógomb lenyomásának számával, ezért ezt a nyomógombot pergésmentesíteni kellett. A pergésmentesítő áramkör kapcsolási rajza a 13. ábrán látható. Az áramkör tulajdonképpen egy két NAND kapuból álló tároló, melynek működését a vezérlő egység tárgyalása során bemutattuk. Hasonlóképpen pergésmentesített a St jelű nyomógomb is.



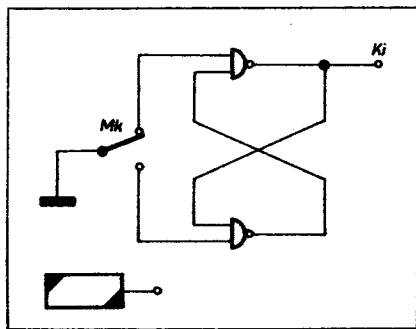
11. ábra. A tápegység fényképe



12. ábra. Kapcsolók, nyomógombok és rajzjelek

9. Kijelzés

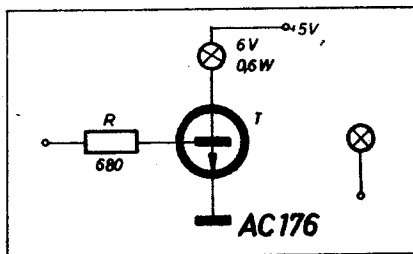
Az integrált áramkörök kimenetéről közvetlenül nem vezérelhetjük a 6 V, 0,6 W-os kijelző izzólámpákat, ezért a megfelelő kimenetekkel tranzisztoros erősítőket hajtunk meg. Egy ilyen tranzisztoros erősítővel ellátott kijelző lámpa kapcsolását a 14. ábrán mutatjuk be.



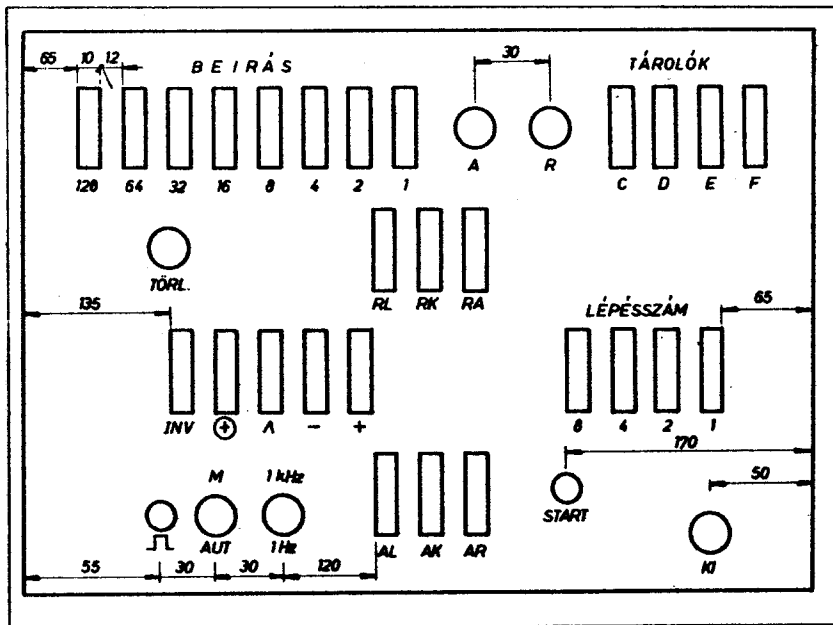
13. ábra. Pergésmentésített nyomógomb és rajzjele

10. Mechanikai szerelés

A berendezés fényképei, ill. a 15. és 16. ábra alapján a számítógép modell doboza könnyen elkészíthető. A dobozban a két vízszintesen fekvő panel egyikén a tápegységet, a másikon, a nyomtatott áramkörűn pedig a többi építőelemet helyeztük el. A tápegység panelre szereltük a hálózati csatlakozót és biztosítékházakat is úgy, hogy a hátlapból a megfelelő



14. ábra. A kijelző lámpás áramkör és rajzjele



15. ábra. A kezelőpult kapcsolói és nyomógombjai

részt kivágtuk. A doboz alap- és két oldallapját 10 mm-es rétegelt lemezből, a kezelőpultot, a kijelző lámpa-mezőt, az elő- és fedő-, valamint hátlapot 2 mm-es alumínium lemezből készítettük. A berendezés hűtése miatt a hátlapot perforáltuk.

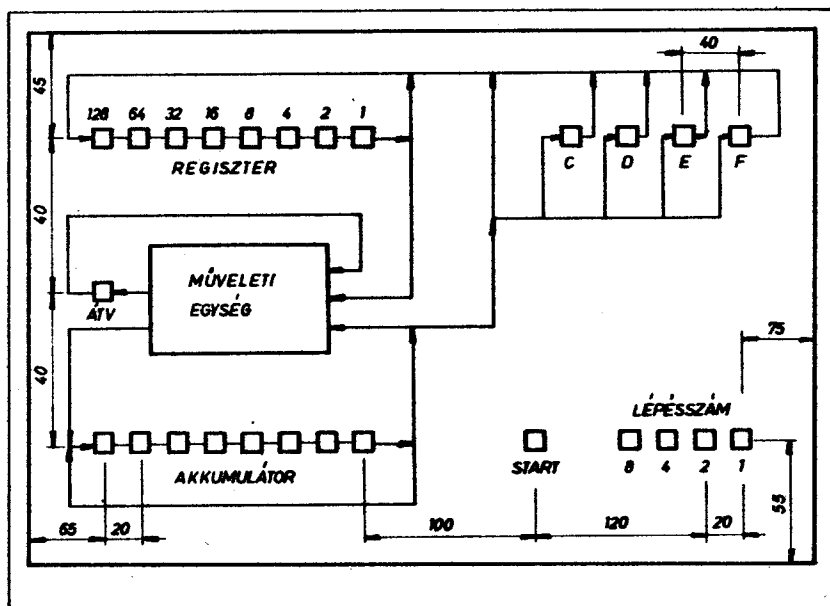
11. Megjegyzések

A számítógép modell leírása elegendő ahhoz, hogy a berendezés abban az esetben is megépíthető legyen, ha a kapcsolásban szereplő integrált áramkörök esetleg nem lennének beszerezhetőek. A típushelyettesítés különböző

gyárak más jelű, de ugyanazon funkciót ellátó IC-ivel minden változtatás nélkül végrehajtható. A logikai működés ismeretében azonban az áttervezés sem túl nehéz, ebben az esetben a nyomtatott áramkörű panel újratervezése jelenti a nagyobb munkát.

A számítógép modell több változatát is elkészítettük, az első néhány példányon az IC-tokokat foglalatokba dugaszolva építettük be, a könnyebb javításra gondolva. Az IC-k meghibásodását eddig nem tapasztaltuk, így a közvetlen panelra forrasztást is javasolhatjuk.

A nyomtatott panelen elhelyeztünk egy szintellenőrző lámpát (az erősítő



16. ábra. A kijelző lámpatest és a feliratozás

tranzisztorral együtt). A lámpa vezérlő bemenetére (a tranzisztor bázisára) kb. 40 cm hosszúságú bekötőkábelt, annak végére pedig tapintó hegyet forrasztottunk, így a nyomtatott panelen, a kapcsolókon, a kijelző lámpákon a szintmérés egyszerűen elvégezhető. A szintek M, illetve Aut 1 Hz állásban értékelhetők ki egyértelműen.

A berendezés továbbfejlesztési lehetőségei bőségesek. Egyszerűen megoldható a külső programvezérlés egy egyszerű lyukszalag-olvasó csatlakoz-

tatásával. A lyukszalagnak min. 5 csatornásnak kell lenni, ezen adható meg a művelet, ill. lépésszám információ. A programszalag kézzel lyukasztható, majd elektromechanikus szalag-olvasóval lyuksoronként beolvasható a gépbe. Az utasítás a beolvasás után azonnal végrehajtódik. Egy ilyen egység illesztéséhez egy négyről tizenhat vonalra bontó demultiplexer szükséges. Az utasításkapcsolókat szalag-vezérlés esetén le kell választani, ez egyszerű kapuzással megoldható. A

belső programtárolás megoldása bonyolultabb, de szintén kivitelezhető.

12. Alkalmazási példák

A számítógép modell elsősorban a számítástechnikai alapismeretek szemléltetéséhez, alapgyakorlatok elvégzéséhez használható. A továbbiakban néhány olyan kidolgozott feladatot mutatunk be, melyek végiggondolása (és esetleg elvégzése) után már elegendő ismeretet lehet gyűjteni a további önálló munkához.

1. Adatbeírás a regiszterbe (Pl. 28)

TÖRL (nyomógomb lenyomása)
16-8-1 (beíró kapcsolók beállítása)
R (nyomógomb lenyomása)

2. Adatbevitel az adattárolóba (Pl. C, E-be 19-et)

TÖRL
16-2-1
A
C, E, AL (8) (utasításkapcsolók beállítása, a lépésszám számlálón a 8 beállítása)

3. Kiolvasás a tárolóból az AC-ba (Pl. D-ből)

D, RL (8)
RA, RL (8)

4. Az A és R tartalmának jobbra léptetése n hellyel

($0 < n < 8$)
AL (n)
RL (n)

5. Az A és R tartalmának balra léptetése n hellyel

($0 < n < 8$)
AK (8-n)
RK (8-n)

6. Az A és R tartalmának felcserélése

AR, RA (8)

7. Logikai műveletek (adatok az A és R-ben, eredmény az A-ban)

ÉS: \wedge (8)
KIZÁRÓ VAGY: \oplus (8)
INVERZIÓ: INV (8)
VAGY: \vee , \vee (8)
EKVIVALENCIA: \oplus , INV (8)
NEM ÉS: \wedge , INV (8)

8. Tárolóban levő számok összeadása (Pl. X a C-ben, Y az F-ben)

C, RL, (8)
RA, RL, (8)
F, RL, (8)
+ (8)
vagy C, RL (8)
F, RL, RA (8) F tartalma (Y) elveszett
+ (8)

9. Tárolt szám kettes komponensének betárolása (pl. X az E-ben, \bar{X}_2 -t az F-be)

E, RL (8)
INV, RA, RL (8)
1, R
+ (8)
F, AL (8)

10. Törték szorzása (pl. 3,75 · 0,625)

$3,75_{10} = 11,11_2$
 $0,625_{10} = 0,101_2$

A bináris pontot a balról számított 3. pozíció után rögzítjük

11.11 · 0.101	
00 00	
1 111	
0000	
1111	
10.01011	
10.01011	10.01011 = 2,34375 ₁₀

64-32-16-8, R, A	(11.11 ⇒ R, 11.11 ⇒ A)
AL, (1)	(11.11 · 0.1 ⇒ A)
RL, (3)	11.11 · 0.001 ⇒ R)
+, (8)	(11.11 · 0.101 ⇒ A)

12. Osztas

a) ismételt kivonásokkal,
b) kivonások és léptetések sorozatával
Pl. 171 : 19 = 9₁₀ = 1001₂
 $171_{10} = 10101011_2$
 $19_{10} = 10011_2$

Átvitel		Hányados
	10101011	
	- 10011000	
0	00010011	1
	- 1001100	
1	11000111	0
	00010011	
	- 100110	
1	11101101	0
	00010011	
	- 10011	
0	00000000	1

TÖRL

128-32-8-2-1, A (171 = 10101011 ⇒ A)
16-2-1, R (19 = 10011 ⇒ R)
RK, (7); (7); (7);
vagy RK, (5)
-, RK, (8) (10011000 ⇒ R)
($d_1 = 10101011 - 10011000 ⇒ A$)
10011000 ⇒ R [Átv felírása])
($d_1 ⇒ C, d_1 ⇒ A$)
(1001100 ⇒ R)
($d_2 = d_1 - 1001100 ⇒ A$)
1001100 ⇒ R [Átv felírása])
(100110 ⇒ A)
($d_1 ⇒ R$)
($d_1 ⇒ A, 100110 ⇒ R$)
($d_3 = d_1 - 100110 ⇒ A$)
100110 ⇒ R (Átv felírása])
(10011 ⇒ A)
($d_1 ⇒ R$)
($d_1 ⇒ A, 10011 ⇒ R$)
($d_4 = d_1 - 10011 ⇒ A$)
[Átv felírása])

ANTENNAERŐSÍTŐK

Dercsényi Péter okl. vill. mérnök

Ebben a cikkben néhány, a tv-vétel javítását szolgáló antennaerősítőt ismertetünk. Foglalkozunk az antennaerősítők alkalmazási lehetőségeivel, és az erősítőkkel szemben támasztandó követelményekkel.

Felhasználási terület

Az antennaerősítők alkalmazását a gyakorlatban három körülmény indokolhatja:

- nem kell érzékenységtől, vagy elavult, nagyobb zajtényezőjű vevőkészülékkel rendelkezni;
- az antennalevezető kábelnek jelentős csillapítása van;
- egy antennáról több készüléket kívánunk használni, és az antenna teljesítménye ehhez kevés.

Vizsgáljuk meg a három kérdést közelebbről. A harmadik eset a lakótömbök központi antennaelosztó rendszerével azonos kérdés. Amatőr gyakorlatban ritkán fordul elő ilyen igény, és legfeljebb két-három vevő egyidejű, párhuzamos táplálásáról kell gondoskodni. Ilyen feladatok megoldásával kapcsolatban utalunk az RT 1970/6. sz. megjelent cikkre. A felhasznált antennaerősítőt ilyenkor célszerű az antennafejre szerelni, a teljesítmény szétosztóhálózatot pedig úgy elhelyezni, hogy a legrövidebb kábelhosszak adódjanak.

Nem elég érzékeny, vagy régi típusú, elavult készülékek esetén kis zajú antennaerősítővel jelentős javulásra számíthatunk. Úgy foghatjuk fel, hogy a vevőkészülékünket előerősítővel látjuk el.

A vevőkészülékek érzékenység növelésének egy határon túl nincs semmi értelme, hiszen a kimeneten (képernyőn) kapott jel-zaj viszony csak az első fokozat által termelt zaj, és az antennából származó hasznos jel nagyságától függ, és független a készülék erősítésétől. Az erősítést csak addig szabad növelni, hogy az antennakapcsokra vonatkoztatott zajteljesítményből meghatározott mértékig kiemelkedő hasznos jelteljesítmény kelve kivezérleje a képcsövet. Már élvezhetőnek elfogadott jel-zaj viszony 26 dB; az ennek megfelelő antenna feszültséget a készülék teljes erősítésével szorozva a maximális kimenőjelet kell megkapni. Másfelől ez azt is jelenti, hogy olyan antennaerősítőt kapcsolhatunk vevőnk elé, amelynek határérzékenysége 20-ad része (feszültségben), mint a venni kívánt adó jele az antennán. Mint látni fogjuk ez nem valósítható meg minden esetben.

A vételi viszonyokat meghatározó zajokon itt csak a fehérzajt értjük, amelynek teljesítménye csak a vezető hőmérsékletétől függ, és a vizsgált sávzélességtől.

Nagysága a $P = k \cdot T \cdot \Delta f$

összefüggésből számítható, ahol $k = 1,38 \cdot 10^{-23}$ (Boltzmann-állandó); T az abszolút hőmérséklet, ($^{\circ}\text{K}$) és Δf a sávzélesség (Hz). Ha ebbe a képletbe 290°K átlagos környezeti hőmérsékletet (T_0) és 1 Hz-es sávzélességet helyettesítünk, akkor eljutunk a $kT_0 = 4 \cdot 10^{-21}$ W/Hz — egységnyi sávzélességre eső zaj teljesítmény — zaj-sűrűség fogalmához.

A kT_0 egység alkalmas a zaj mennyiségének leírására, és négy-pólusok (előerősítők) zajosságának jellemzésére.

A négy-pólusok — ideértve az egyedi tranzisztort is — zajtényezője azt fejezi ki, hogy a kimeneti jel-zaj viszony hányszorosa a bemenetinek. A gyakorlatban a négy-pólust mindig valamilyen valós belső ellenállású generátorra kapcsoljuk (pl. antenna), amelynek — mint láttuk — $1 kT_0$ ($4 \cdot 10^{-21}$ W/Hz) a „zajossága”. A négy-pólus kimenetén mért zaj ennek többszöröse, és a viszonyszám, a zajtényező megadja, hogy hány kT_0 zaj-sűrűséggel kell számolnunk a négy-pólus kimenő kapcsain.

Az előerősítő vagy vevőkészülék zajtényezőjéből, melyet mérésrel határozunk meg, az információ átviteléhez (képtartalom) szükséges sávzélesség, és a bemenő ellenállás ismeretében meghatározható a generátor feszültsége, amely a kimeneten egységnyi jel-zaj viszonyt eredményez:

$$U_{\text{RME}} = 2 \sqrt{F \cdot kT_0 \cdot R_{\text{be}} \cdot \Delta f}$$

ahol F a zajtényező; $kT_0 = 4 \cdot 10^{-21}$ W/Hz; R_{be} a bemenő ellenállás ohmban; Δf a sávzélesség Hz-ben.

Ezt nevezzük határérzékenységnek. Tv átvitel esetében a sávzélesség 8 MHz-re vehető, a bemenőellenállást 60 ohmra feltételezve:

$$\begin{aligned} F = 2 kT_0 \text{ esetén } U_{\text{jel}} &\cong 2 \mu\text{V}_{\text{eff}} \\ F = 4 kT_0 \text{ esetén } U_{\text{jel}} &\cong 3 \mu\text{V}_{\text{eff}} \\ F = 7 kT_0 \text{ esetén } U_{\text{jel}} &\cong 4 \mu\text{V}_{\text{eff}} \\ F = 12 kT_0 \text{ esetén } U_{\text{jel}} &\cong 5 \mu\text{V}_{\text{eff}} \end{aligned}$$

antenna kapocsfeszültség tartozik, egységnyi jel-zaj viszonyhoz. 240 ohmos antenna bemenethez értelemszerűen a fenti értékek kétszerese tartozik.

A korábban említett 26 dB jel-zaj viszonyt megfelelően, a határérzékenységet 20-szal megszorozva kapjuk a vevőkészülék — antennaerősítőt is ideértve — teljes érzékenységét. A mai korszerű tv-vevők teljesítik ezt a követelményt.

A gyakorlatban kissé nagyobb érzékenységgel elérhető képminőséget szubjektív megítélés szerint jobbnak találhatjuk, aminek oka a KF és videoerősítő nemlinearitása. A túlvezérlődés miatt a kép „feketében vágya” van, de a zaj egy része is eltűnik. Megemlítjük, hogy sokszor a zajtényezőt dB-ben adják meg, amikor

$F [\text{dB}] = 10 \lg F (kT_0)$; tehát

$2 kT_0 = 3$ dB-nek felel meg. A dB-ben megadott zajtényezőt zajszámnak nevezzük.

Az elmondottak értelmében tehát, a tv-antennaerősítők erősítését nem érdemes nagyra választani, az elérhető zajtényezőt azonban az alkalmazott erősítőelem (tranzisztor) megfelelő kiválasztásával a lehető legkisebbre kell szorítani.

Példaképp megemlítjük, egy jó minőségű, gyári antennaerősítő adatai a III. tv sávban:

sávzélesség	8 MHz,
zajszám	3 dB,
telj. erősítés	15 dB,
be és kimenő imp.	60 ohm.

Az erősítő egy tranzisztorttal működik, és közvetlenül az antennára szerelhető.

Antenna levezető kábel hatása

A gyakorlatban elterjedt szalag- és koaxkábelek csillapítása különösen magasabb frekvenciákon (IV. sáv; 500 MHz) számottevő lehet. A szalagkábelek csillapítása a sugárzási veszteség miatt nagyobb. A legkisebb csillapítású kábelek az üreges szigeteléssel készült koaxialiskábelek. A szigetelés anyaga általában polietilén, styroflex, vagy teflon.

A csillapítás további növekedését okozza a kábel, és készülék bemenet közötti illesztetlenség, a hasznos jel egy része ugyanis visszaverődik, és az antenna sugárzási ellenállásán elvész.

Ezeknek a veszteségeknek a pótlására indokolt az antennaerősítők alkalmazása, természetesen csak az antennán, a kábel elé iktatva.

Tájékoztatásul közöljük a szokásos kábelek csillapítása értékeit, dB/m-ben:

	100 MHz	200 MHz	500 MHz
PVC szalagkábel	0,26	—	—
Polietilén szalagkábel	0,05	0,075	0,5
Üreges koaxkábel	0,037	—	0,08

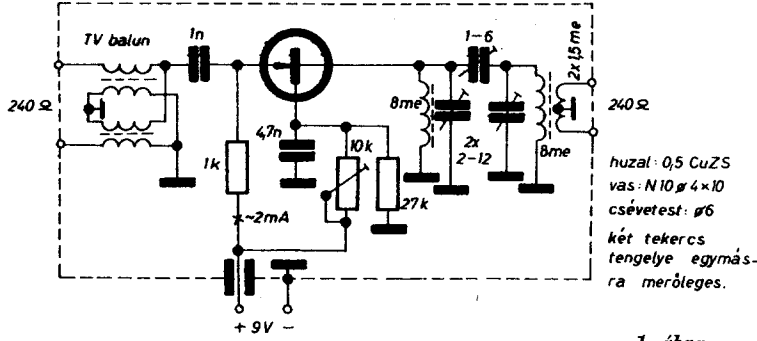
Antennaerősítő kapcsolások

Tv-antennaerősítőkben ma már kizárólag félvezetőket alkalmaznak, a modern tranzisztorok zajtényezői kisebbek, mint az elektroncsöveké.

Az alapkapcsolás földelt bázisú, földelt emitteres, és ritkábban kaszkód megoldású. Az elérhető zajtényező földelt bázisú és földelt emitteres kapcsolásban lényegében azonos, utóbbinak azonban nagyobb teljesítmény erősítése van. Antennaerősítőkben germánium mesa és szilíciumplanár tran-

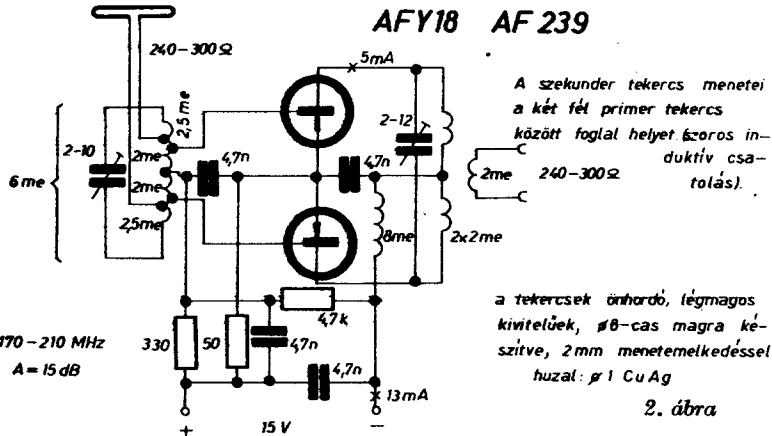
AF 139

50-120 MHz



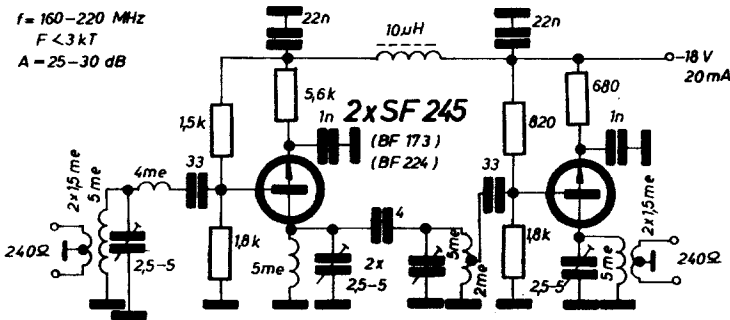
1. ábra

2x AFY 10 AF 109 AFY 11 AF 139 AFY 18 AF 239

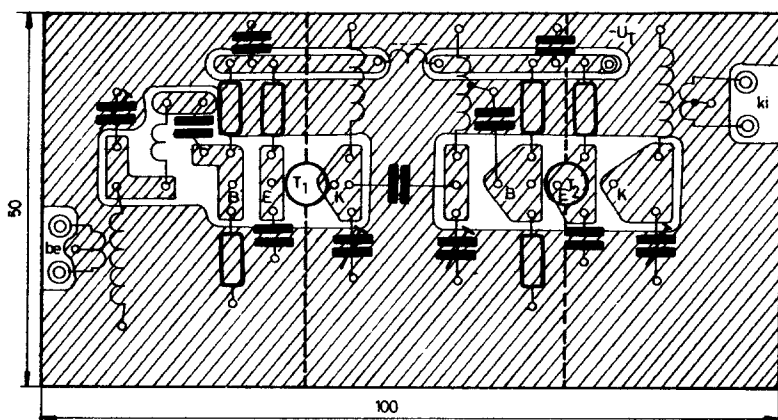


2. ábra

$f = 160-220 \text{ MHz}$
 $F < 3 \text{ kT}$
 $A = 25-30 \text{ dB}$



3. ábra.



zisztorok kerülhetnek alkalmazásra. Szabadtéri alkalmazásokban a hőfokfüggés miatt a szilícium tranzisztorok előnyösebbek.

Az 1. ábrán egyszerű földelt bázisú erősítőt láthatunk, az alsó tv-sávokra. A kollektorkörben levő kapacitív sávszűrő alakítja ki az átviteli görbét. Műszerek hiányában a trimmerkon- denzátorokkal optimális képminőségre hangolunk. Az aszimmetrikus beme- netet a kereskedelemben beszerezhető, tv-vevőkben használatos ferrit balun- transzformátorral illesztjük az anten- nához. Az erősítőt nyomtatott pane- lon készíthetjük el, a sávszűrő teker- csei önhordó kivitelűek, és a két te- kerces tengelye egymásra merőleges. A tranzisztor kollektoráramát 2 mA-re állítjuk be a bázisosztó potenciométe- rével.

Ellenütemű, földelt emitteres an- tennaerősítő rajzát látjuk a 2. ábrán, a III. tv-sávra. Az erősítőt az anten- náfejre kell szerelni. Az ellenütemű kivi- tel miatt a bemeneten nincs szükség baluntrafóra. A két tranzisztor bázisa egyenáramúlag a dipóllal van össze- kötve, és így földelt. Ez a megoldás védettséget biztosít a tranzisztorokra nézve a nagy energiájú légköri kisülé- sekkel szemben. A tápfeszültséget azonban földfüggetlenül, két vezeté- ken kell felvezetni. A kapcsolásban szilícium tranzisztorok is alkalmazha- tók. NPN tranzisztorok alkalmazása- kor a tápfeszültség polaritása megfor- dítandó (Radioschau 1963).

Két fokozatú, négy hangolt körrel rendelkező antennaerősítőt közöl a FUNKAMATEUR 1974/4. száma (3. ábra). Az erősítő a felső tv-csatornák erősítésére készült. Szilícium planár tranzisztorokkal működik, földelt emitteres kapcsolatban. A bemenő és kimenőkörök inuktív csatolásúak, a csatoló tekercsek menetei a rezgőkör tekercs menetein foglalnak helyet. Az első fokozat bázisában található in- duktivitás az optimális zajillesztést állítja be. A két fokozat közötti csa- tolatást sávszűrő végzi. Az erősítő nyom- tatott áramkörön lett kivitelezve, az egyes fokozatokat árnyékoló lemezzel kell egymástól elválasztani, az esetle- ges gerjedések elkerülésére (3b. ábra).

Szélessávú antennaerősítő kapcso- lást láthatunk a 4. ábrán. Alkalmazá- sával érzéketlenebb vevőkészülékek érzékenységét fokozhatjuk, a mega- dott frekvenciasávban. Az erősítőben igen magas határfrekvenciájú ($f_T \geq 1 \text{ GHz}$) kis kollektor kapacitású ($C_{cb} = 0,5 \text{ pF}$) szilícium tranziszto- rokat kell használni. (pl. BFY 90; BFW 30). A bemenő fokozat földelt emitte- res, az emitter körben negatív vissza- csatolás van, mellyel a bemenő impe- dancia ingadozása csökkenthető. A szokásos koaxkábél impedanciát ferritgyűrűre kivitelezett 1:2 áttételi transzformátor illeszti a fokozat be- menő ellenállásához. Az első fokozat terhelő impedanciája két részből tevő- dik össze, egy ohmos ellenállásból (270 ohm), és egy 150 MHz-re hangolt rezgőkörből.

A második erősítőfokozat két tran- zisztorból áll, kapcsolástechnikai érte- s-



Budapesti Csokoládégyár
Duna Csokoládégyár
Csemege Édesipari Gyár
Győri Keksz- és Ostyagyár
Szerencsi Csokoládégyár
Zamat Keksz- és Ostyagyár

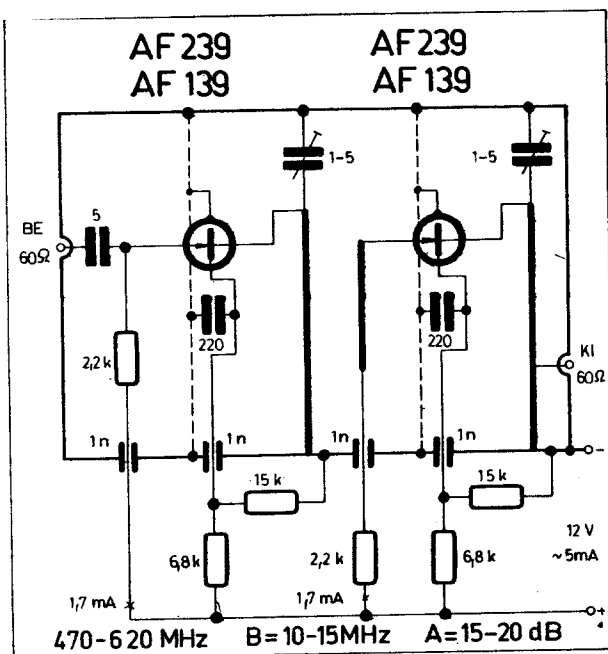


EGÉSZ ÉVBEN

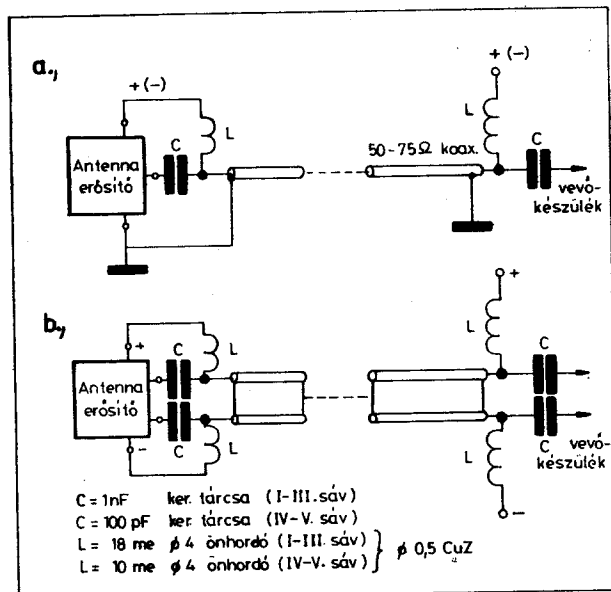
FOGYASSZA

A MAGYAR ÉDESIPAR

KIVÁLÓ TERMÉKEIT!



8. ábra

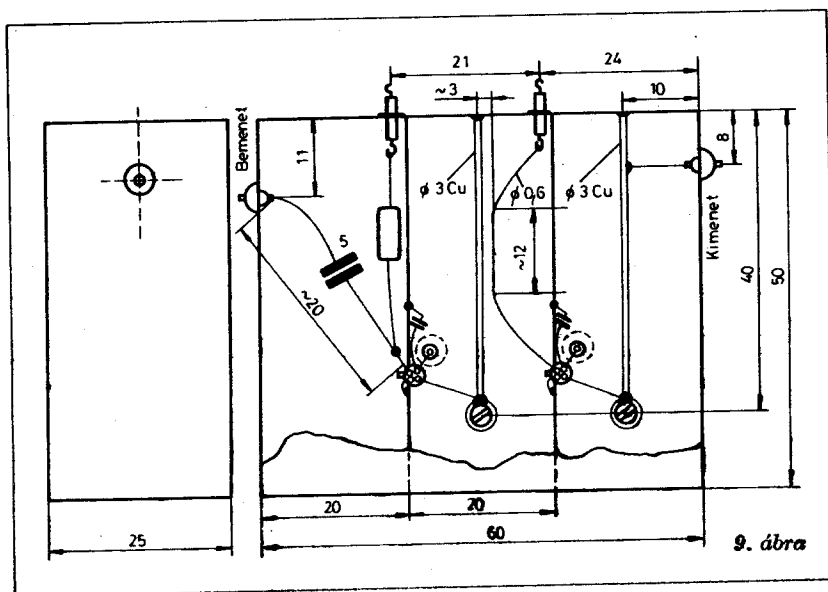


11. ábra

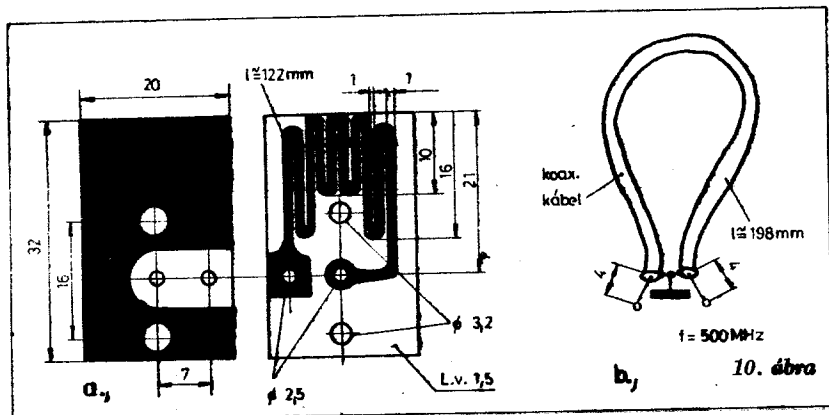
Antennaerősítők kivitele

Az erősítőket zárt fémdobozba egyszerű elkészíteni. Doboz céljára legalkalmasabb az ózított vaslemez, kb. 0,1–0,2 mm vastagságban. Az ilyen lemezt könnyen vágthatjuk, és forraszthatjuk. Az elkészült, és egyenáramúlag bemért erősítőt a dobozfedéllel lezárjuk, és leforrasztjuk. A trimmereket állításához kis lyukakat készítünk. A tápfeszültségeket beforrasztható, vagy csavaros kerámia átvezető-kondenzátorokkal vigyük a doboz belsejébe. A nagyfrekvenciás ki- és bemeneti pontokon átvezető üveggyöngyöket használunk. Az áramkörökben hűdítésre csak keramikus tárcsakondenzátorok alkalmasak, a lehető legrövidebb bekötéssel, de a tranzisztorok lábait általában nem szükséges megrövidíteni. A nyomtatott áramkörök tervezésénél a felfrozott lemezt csak ott marassuk ki, ahol a kapcsolás kívánja, ha a többi rész összefüggő, és körben a doboz oldalfalához van forrasztva.

Az antennafejre szerelt erősítők készítésénél ügyeljünk a vízhatlan kivételre.



9. ábra



10. ábra

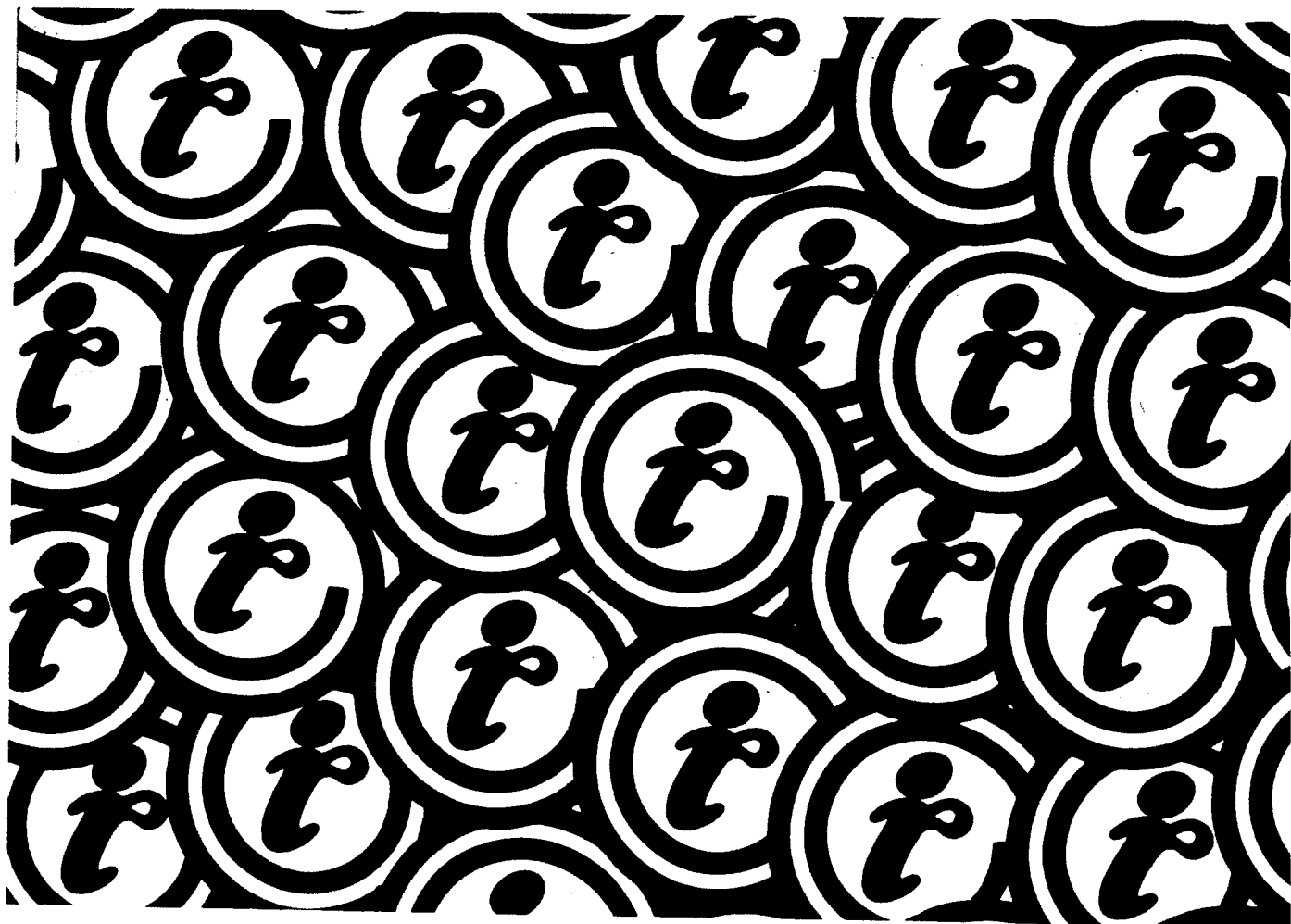
és kimeneti pontjain a 10. ábrán látható szimmetrizálókat valamelyikét lehet alkalmazni (RFE 1971.). A kétoldalt felfrozott lemezből kialakított

balun összefüggően meghagyott vezetőoldalát fémesen csatlakoztatva, az erősítődoboz külső oldalára fektetjük, és két átmenő csavarral rögzítjük.

Antennaerősítők táplálása

Az antennaerősítők áramellátását szárazelemekkel, akkumulátorral, vagy külön hálózati tápegységgel oldhatjuk meg. Kis fogyasztású erősítő esetén az elemeket is a vízhatlan dobozban helyezhetjük el, ha egyébként könnyen hozzáférhető helyen van. A tv-vevőből kivezetett áramforrás használata az életveszély miatt tilos!

Az antennaerősítők egyenáramú távtáplálása egyszerűen megoldható kettős PVC vezetékkel, de az antennakábel is felhasználható, megfelelő nagyfrekvenciás leválasztószűrők beiktatásával (11. ábra).



*golyósírónok,
töltőtollak,
rostírónok,
irodai lyukasztó- és fűzőgépek,
gyűrűs könyvek,
mappák*



IRÓSZER SZÖVETKEZET

TÁPEGYSÉG-RECEPTEK

Ferenczi Ödön okl. vill. mérnök

Az elektronikus készülékek különféle tápfeszültség- és tápáram-ellátást igényelnek. Ezek kielégítésére alakult ki a különböző típusú és kapcsolási elrendezésű tápegységek meglehetősen nagy választéka.

E cikkben megvalósított, konkrét beírt értékű alkatelmekből felépített tápegység-kapcsolásgyűjteményt bocsátunk az Olvasó rendelkezésére.

Kitérünk a méretezési irányelvekre is. Mintegy receptszerű útmutatást adunk a tápegységek méretezéséhez. Ha megnézzük a kapcsolások sokaságát, amelyeket az irodalom megad, akkor feltűnik, hogy azok a legtöbb esetben néhány alapkapsolásra vezethetők vissza. Ahol lehetséges volt, ott ezen alapkapsolások méretezését, illetve az egyes áramköri elemek szükséges értékeit táblázatos összeállításban adtuk meg. E módon is igyekeztünk levenni a tápegységek időtálló méretezésének terhéát az Olvasó válláról.

A gyűjteményben olyan áramköri kialakítások is szerepelnek, amelyek az

irodalomban ritkán fordulnak elő. Közlésszükkel így ezen hiányosságokat is igyekszünk pótolni.

A különböző típusú és felhasználási területű tápegységeket az alábbi csoportosításban tárgyaljuk a cikkben:

1. Hálózati stabilizálatlan tápegységek
2. Folyamatos üzemi stabilizált tápegységek
 - 2.1. Diszkrét áramköri elemekkel felépített stabilizált tápegységek
 - 2.2. Integrált feszültségstabilizátorokkal felépített tápegységek
 - 2.3. Integrált feszültségstabilizátorokkal és műveleti erősítőkkel felépített tápegységek
3. Kapcsolóüzemi stabilizált tápegységek
 - 3.1. Diszkrét áramköri elemekkel felépített kapcsolóüzemi tápegységek

1. Hálózati stabilizálatlan tápegységek

A hálózati stabilizálatlan tápegységeket önállóan is felhasználhatjuk a különböző elektronikus készülékek tápellátására, ha ezekkel szemben nincs különösebb stabilitási követelmény. Az egyszerű hálózati stabilizálatlan tápegységek jelentőségét – és így külön pontban történő tárgyalását – továbbá az is indokolja, hogy bármilyen speciális igényeket kielégítő stabilizátor működtetéséhez szükségesek.

Az 1. és 2. táblázatban a három leggyakrabban alkalmazott egyenirányító kapcsolás fontosabb összefüggései találhatóak. Segítségükkel lehetővé válik az egyenirányító kapcsolások áttekinthető módon való méretezése.

A diódák záróirányú feszültség-igénybevételénél – a biztonság kedvéért – egy 1,2-es tényezőt (K_u) célszerű figyelembe venni. Más szóval a dióda névleges zárófeszültségének kb. 20%-kal kell nagyobbak lennie a számított értéknél.

A tápegységekhez felhasznált transzformátorok adatai a 3. és 4. táblázatban kerültek bemutatásra. A transzformátormagok a lemezmaglap típusával és mögötte törtjel után írva a csomagvastagság méretével vannak megadva. Az 1.1. ábra mutatja a transzformátormaglapok alakját és kontúrméreteit.

Az 5. táblázat a zománcozott vörösréz huzalok főbb jellemző értékeinek összeállítását tartalmazza.

Az 1...5. táblázatok segítségével $U_{ki} = \max. 30$ V egyenfeszültségű és $I_{ki} = \max. 1,5$ A terhelhető hálózati egyenirányító kapcsolások méretezésére nyílik lehetőség.

A következőkben a rendelkezésre álló táblázatok segítségével egy hálózati egyenirányító kapcsolás méretezésére mutatunk példát:

Bemenő feszültség: $U_{be} = 20$ V

Kimenő feszültség: $U_{ki} = 9$ V

Max. terhelőáram: $I_{ki} = 1,2$ A

Bűgőfeszültség: $U_b = 0,1 U_{ki}$

A számítás táblázatos formában került összeállításra (6. és 7. táblázat), megfelelő utalással az 1...5. táblázatokra.

Teljesítményerősítők tápfeszültségellátására alkalmas stabilizálatlan tápegységkapcsolás látható az 1.2. és 1.3

ábrán. A kapcsolások főbb műszaki adatait a 8. és 9. táblázat tartalmazza. Az 1.2. ábra kapcsolásában hídkapcsolású Graetz egyenirányítót alkalmaztunk. A transzformátor szekunder feszültségének pozitív félperiódusai a $D_1 - R_1 - D_2$ úton hajtanak át áramot az R_1 terhelésen. A negatív félperiódusok esetében a $D_2 - R_1 - D_4$ úton ugyanolyan irányú terhelőáram jön létre.

A C_1 pufferkondenzátor az egyenfeszültség pulzálását csökkenti.

Az 1.3. ábra szerinti Graetz híd egyenirányítóról a földhöz képest egyidejűleg pozitív és negatív egyenfeszültség is levethető.

A középpontleágazásos meghajtás következtében a Graetz-híd D_1 és D_2 diódái kétutasan egyenirányított pozitív feszültségre töltik a pozitív ágba levő pufferkondenzátort. A D_3 és D_4 diódák pedig negatív egyenfeszültségre töltik fel a negatív ágba levő pufferkondenzátort.

Ez a kapcsolás tulajdonképpen úgy működik, mint a közös hálózati transzformátorról meghajtott két egymástól független, ellentétes polaritású kétutas egyenirányító.

Ha a fogyasztót a $+U_{ki}$ és $-U_{ki}$ pontok közé kapcsoljuk, akkor az áramkör közönséges Graetz kapcsolású híd egyenirányítóként viselkedik.

A kapcsolásokban az egyszerűség végett célszerű hídkapcsolású egyenirányítókat felhasználni. Az egyenirányítók megjelölésénél a B betű hídkapcsolásra utal. A második helyen levő szám a csatlakoztatási váltófeszültséget jelenti voltban. A harmadik helyen levő betű mindig C, mely a kondenzátoros kimenet melletti adatmegadásra utal. A negyedik helyen szereplő szám az egyenáramú kimenet terhelhetősége mA-ben. Amennyiben két szám van megadva törtvonallal, úgy a nagyobbik a hűtő fémlapra való leszorítással érvényes.

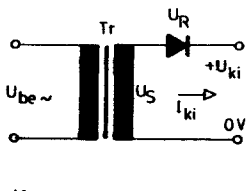
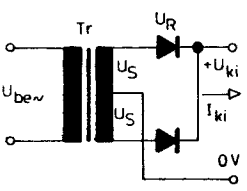
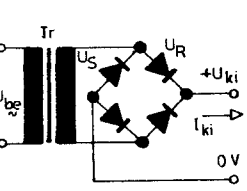
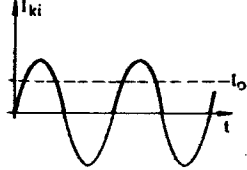
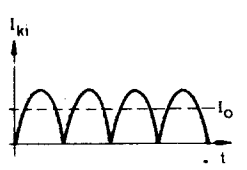
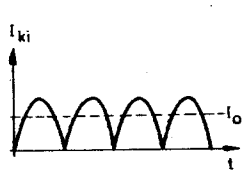
2. Folyamatos üzemi stabilizált tápegységek

Többnyire kívánatos, hogy a készülékek – külön telepek alkalmazása helyett – közvetlenül a hálózatról táplált energiaellátással legyenek üzemben tartva. A szükséges energiaellátást általában transzformátorból, egyenirányítókból és szűrőkből álló egyenirányító egységeken keresztül biztosítják a hálózatról. Az ilyen egyenirányító kimeneti feszültségnek nagyarányú ingadozását okozhatja a terhelőáram változása. Továbbá ingadozhat a hálózat feszültsége és frekvenciája is. Viszont igen sok áramkör csak akkor működik kielégítően, ha az energiaellátás feszültsége független a hálózati feszültség és a terhelőáram ingadozásától. Ennek a kívánalomnak a kielégítése céljából feszültségstabilizátorokat alkalmaznak. A hagyományos feszültségstabilizá-

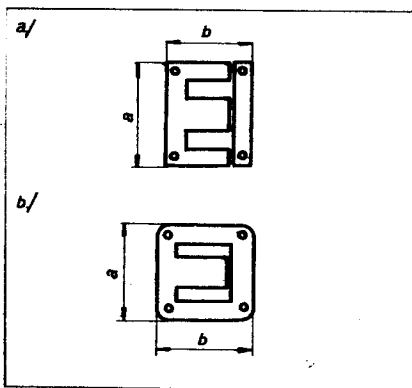
torok áramkörének egyszerűsítése tulajdonképpen egy feszültségosztóhoz vezet.

A feszültségosztó egyik tagjának ellenállása változó. Ennek helyes irányú változtatásával elérhető, hogy e betáplált U_{be} feszültség ingadozása a terhelés változás ellenére a stabilizátor által szolgáltatott feszültség megfelelően finom szabályozással állandó U_{ki} értékű legyen. A feszültségosztó osztási viszonyát tettszerűleg R_1 vagy R_2 változtatásával állíthatjuk be (2.1.a és b ábrák). Az a ábra szerint soros, a b ábra szerint pedig párhuzamos megoldásról lehet beszélni. A párhuzamos szabályozás általában kisebb teljesítmények stabilizálására korlátozódik. Teljesítményfelvétele közel állandó és a terheléstől függetlenül maximális értékű. A párhuzamos szabályozás-

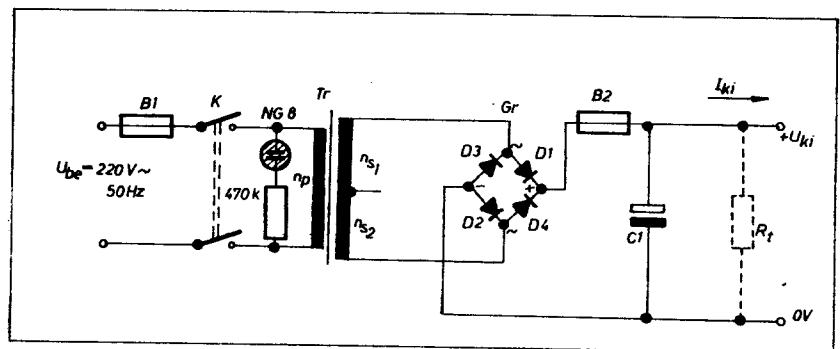
1. táblázat. Egyenirányító kapcsolások jellemző értékei ohmikus terhelés esetén

Alapkapcsolás		Egyutas egyenirányító	Kétutas középpont leágazású egyenirányító	Graetz hídkapcsolás
és a				
kimenőárami görbéje;				
1. Transzformátor típusjelzőszám P_t	VA	$3,1 P_{K1}$	$1,48 P_{K1}$	$1,24 P_{K1}$
2. Bűgőfrekvencia f_b	Hz	f_{be}	$2 f_{be}$	$2 f_{be}$
3. Bűgőfeszültség U_b	V	$1,21 U_{K1}$	$0,481 U_{K1}$	$0,481 U_{K1}$
4. Kimenő egyenfeszültség U_{K1} (számtani középérték)	V	$\frac{\sqrt{2}}{\pi} \cdot U_S$	$\frac{2\sqrt{2}}{\pi} \cdot U_S$	$\frac{2\sqrt{2}}{\pi} \cdot U_S$
5. Egy dióda záróirányú igénybevétele U_R	V	$U_S \sqrt{2} \cong \pi U_{K1}$	$2U_S \sqrt{2} \cong \pi U_{K1}$	$2U_S \sqrt{2} \cong \pi U_{K1}$
6. Transzformátor szekunder feszültség U_S (effektív érték)	V	$2,22 U_{K1} \cdot K_u$	$1,11 U_{K1} K_u$	$1,11 U_{K1} U_u$
7. Max. megengedett U_S szekunder feszültség a dióda U_{RM} névleges zárófeszültségének függvényében	V	$\frac{1}{\sqrt{2}} U_{RM}$	$\frac{1}{2\sqrt{2}} U_{RM}$	$\frac{1}{\sqrt{2}} U_{RM}$
8. Névleges nyitóirányú áram I_{FN} (számtani középértéke minden egyes dióda áteresztő áramának)	A	I_{K1}	$0,5 I_{K1}$	$0,5 I_{K1}$
9. Max. lehető egyenáram I_{K1} (számtani középérték)	A	I_{FN}	$2 I_{FN}$	$2 I_{FN}$
10. Szekunder áram I_S (effektív érték)	A	$1,57 I_{K1}$	$0,785 I_{K1}$	$1,11 I_{K1}$

$K_u = 1,1 \dots 1,2$



1.1. ábra. EI és M transzformátormaglapok (a és b)

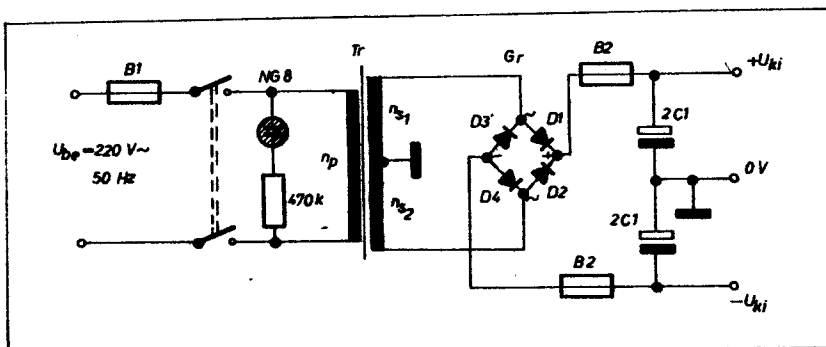


1.2. ábra. Pufferkondenzátoros hídkapcsolási tápegység

2. táblázat. Pufferkondenzátorral ellátott egyenirányító kapcsolások jellemző értékei

Alapkapcsolás	Egyutas egyenirányító	Kétutas középpont elágazású egyenirányító	Graetz hídkapcsolás	
<p>68 a</p> <p>kimenő feszültség alakja</p>				
1. Transzformátor típusjelölés P _t	VA	1,73 P _{KI}	1,48 P _{KI}	1,24 P _{KI}
2. Bűgőfrekvencia f _b	Hz	f _{be}	2 f _{be}	2 f _{be}
3. Bűgőfeszültség U _b	V	0,05 U _{KI}	0,05 U _{KI}	0,05 U _{KI}
4. Kimenő egyenfeszültség U _{KI} (számítási középérték)	V	~1,2 U _S	~1,25 U _S	~1,25 U _S
5. Egy dióda záróirányú igénybevétele U _R	V	2U _S √2 ≈ 2,4 U _{KI}	2U _S √2 ≈ 2,25 U _{KI}	U _S √2 ≈ 1,13 U _{KI}
6. Transzformátor szekunder feszültség U _S (effektív érték)	V	~0,86 U _{KI} K _u	~0,8 U _{KI} K _u	~0,8 U _{KI} K _u
7. Max. megengedett U _S szekunder feszültség a dióda U _{RN} névleges zárófeszültségének függvényében	V	$\frac{1}{2\sqrt{2}} U_{RN}$	$\frac{1}{2\sqrt{2}} U_{RN}$	$\frac{1}{\sqrt{2}} U_{RN}$
8. Névleges nyitóirányú áram I _{FN} (számítási középérték minden egyes dióda áerezett áramjának)	A	I _{KI}	0,5 I _{KI}	0,5 I _{KI}
9. Max. lehető egyenáram I _{KI} (számítási középérték)	A	(0,3...0,8)I _{FN}	(0,6...1,5)I _{FN}	(0,6...1,5)I _{FN}
10. Szekunder áram I _S (effektív érték)	A	~2,1 I _{KI}	~1,1 I _{KI}	1,57 I _{KI}
11. Közéltő egyenlet a pufferkondenzátor meghatározására	F	$C \approx 0,25 \frac{I_{KI}}{U_b \cdot f_b}$	$C \approx 0,2 \frac{I_{KI}}{U_b \cdot f_b}$	
12. A pufferkondenzátor feszültségigénybevétele U _{CN}	V	U _S √2	U _S √2	U _S √2

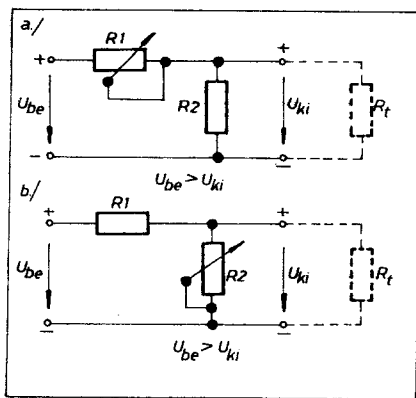
K_u = 1,1...1,2



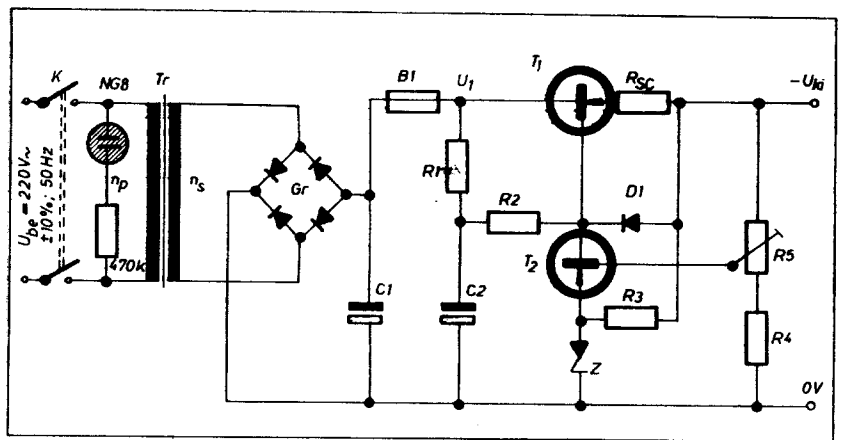
1.3. ábra. Középpontelágazású Graetz-kapcsolású tápegység

igen nagy előnye, hogy a stabilizátor kimenő kapcsainak rövidzárása nem eredményezi a szabályozó szerv túlterhelését.

A soros szabályozást kis- és nagyteljesítményű stabilizált tápegységeknél egyaránt alkalmazzák. Teljesítményfelvétele a terheléssel arányosan változik, így változó terhelés esetén nagyobb hatásfok érhető el, mint a párhuzamos szabályozással. A soros szabályozó igen nagy hátránya, hogy a kimenet rövidzárásakor fellépő zárlati áram a szabályozó túlterhelését okozhatja.



2.1. ábra. A soros (a) és párhuzamos (b) feszültségstabilizátor működésének alapelve



2.2. ábra. Áteresztő tranzisztoros feszültségstabilizátor

3. táblázat. EI lemezmaglapokból felépített hálózati transzformátorok adatai

Típus		EI 48/16	EI 54/18	EI 60/20	EI 66/22	EI 78/26	EI 84/28	EI 84/42	EI 106/35	EI 106/45	EI 130/35	EI 130/45
1. Típusjelölés P_t	VA	5	10	15	20	35	50	75	100	140	230	280
2. Hatásfok η	%	65	68	72	75	78	81	83	85	87	90	91
3. Kontúr méret	a	48	54	60	66	78	84	84	106	106	130	130
	b	40	45	50	55	65	70	70	88	88	105	105
4. Vaskeresztmetszet A	cm ²	2,6	3,2	4,0	4,3	6,8	7,8	11,8	12,3	15,8	12,3	15,8
5. Középs menethossz	cm	9,1	10,4	11,6	12,7	14,9	16,1	19,2	22,0	23,9	24,3	26,3
6. Primer tekercs voltonkénti menetszáma	menet	17,5	13,6	10,9	9,1	6,5	5,6	3,7	3,5	2,7	3,5	2,7
	V											
7. Szek. tekercs voltonkénti menetszáma	menet	20	15,4	12,0	10,0	7,0	6,2	4,0	3,6	2,8	3,6	2,8
	V											
8. Primer tekercs menetszáma 220 V esetén	menet	3850	3000	2400	2000	1430	1250	815	770	595	770	595
9. Primer tekercs áramsűrűsége	A/mm ²	4,4	3,9	3,7	3,5	3,2	3,0	2,9	2,6	2,4	2,2	2,1
10. Szekunder tekercs áramsűrűsége	A/mm ²	1,1...1,2										

4. táblázat. M-maglapokból felépített hálózati transzformátorok adatai

Típus		M42/15	M55/20	M65/27	M74/32	M85/32	M85/45	M102/35	M102/52	
1. Típusjelölés P_t	VA	4	12	25	50	70	100	120	180	
2. Hatásfok η	%	60	70	77	83	84	85	87	89	
3. Kontúr méret a = b	mm	42	55	65	74	85	85	102	102	
4. Vaskeresztmetszet A	cm ²	1,8	3,4	5,4	7,4	9,4	13,0	12,0	18,9	
5. Középs menethossz	cm	9,3	12,2	14,5	16,7	17,2	8,7	20,0	23,5	
6. Primer tekercs voltonkénti menetszáma	menet	21,6	11,6	7,5	5,5	4,3	3,1	3,4	2,3	
	V									
7. Szekunder tekercs voltonkénti menetszáma	menet	28,1	13,4	8,2	6,0	4,6	3,3	3,6	2,4	
	V									
8. Primer tekercs menetszáma 220 V esetén	menet	4900	2600	1650	1200	960	685	730	500	
9. Primer tekercs áramsűrűsége	A/mm ²	4,5	3,8	3,3	3,0	2,9	2,6	2,4	2,3	
10. Szekunder tekercs áramsűrűsége	A/mm ²	1,1...1,2								

2.1. Diszkrét áramköri elemekkel felépített stabilizált tápegységek

A következőkben soros áteresztő tranzisztoros feszültségstabilizátorokat mutatunk. A különböző kimenő teljesítményt biztosító tápegységek alkatelemértékeit a 10. és 11. táblázat tartalmazza. A kapcsolásban a mintavevő osztó az R_4 , R_5 elemekből, a referenciaelem pedig a Z Zener-diódából épül fel. A mintavevő osztón és a Zener-diódán eső feszültség különbsége vezéri a T_2 tranzisztort. A T_2 tranzisztor kollektoráramának javarésze

az R_1 és R_2 ellenállásokon folyik keresztül. Ezzel a T_2 kollektorárama meghatározza a T_1 áteresztő tranzisztor kollektora és bázisa közötti feszültséget. Ha a kimenő feszültség emelkedik, akkor a T_2 tranzisztor emitteréhez képest emelkedik annak bázisán is a feszültség. Ennek az a következménye, hogy a T_2 tranzisztor kollektorárama megnő és így a T_1 tranzisztor kollektora és bázisa

az R_1 és R_2 ellenállásokon folyik keresztül. Ezzel a T_2 kollektorárama meghatározza a T_1 áteresztő tranzisztor kollektora és bázisa közötti feszültséget.

Ha a kimenő feszültség emelkedik, akkor a T_2 tranzisztor emitteréhez képest emelkedik annak bázisán is a feszültség. Ennek az a következménye, hogy a T_2 tranzisztor kollektoráram megnő és így a T_1 tranzisztor kollektora és bázisa

5. táblázat. Zománczott rézhuzalok főbb adatai

Csúspasz huzal átmérője (mm)	Zománczott huzal közepes átmérője CuL (mm)	Huzal-keresztmetszet (mm ²)	Terhelhetőség (A)	Méretenkénti ellenállás (Ohm/m)	Négyzetcentiméterre eső metszet (menet/cm ²)
0,05	0,062	0,0020	0,005	8,92	20 000
0,06	0,075	0,0028	0,007	6,21	15 000
0,07	0,085	0,0039	0,010	4,56	11 000
0,08	0,095	0,0050	0,013	3,49	9 000
0,09	0,108	0,0064	0,016	2,76	7 000
0,10	0,115	0,0079	0,020	2,23	6 000
0,11	0,13	0,0095	0,024	1,84	5 000
0,12	0,14	0,0113	0,029	1,55	4 400
0,13	0,15	0,0133	0,034	1,32	3 600
0,14	0,16	0,0154	0,039	1,14	3 200
0,15	0,17	0,0177	0,045	0,99	2 800
0,16	0,18	0,0211	0,051	0,87	2 500
0,17	0,19	0,0227	0,058	0,773	2 250
0,18	0,20	0,0254	0,065	0,689	2 000
0,19	0,21	0,0284	0,072	0,619	1 800
0,20	0,22	0,0314	0,080	0,557	1 560
0,25	0,27	0,049	0,125	0,357	1 100
0,30	0,33	0,071	0,180	0,248	770
0,35	0,38	0,096	0,245	0,1824	580
0,40	0,43	0,126	0,320	0,1396	450
0,45	0,48	0,159	0,405	0,1103	370
0,50	0,54	0,196	0,500	0,0894	300
0,55	0,59	0,238	0,605	0,0738	250
0,60	0,64	0,283	0,720	0,0621	210
0,65	0,69	0,334	0,845	0,0562	180
0,70	0,74	0,385	0,980	0,0455	160
0,75	0,79	0,444	1,125	0,0395	140
0,80	0,84	0,504	1,280	0,0348	120
0,85	0,90	0,570	1,445	0,0318	110
0,90	0,95	0,636	1,620	0,0275	100
0,95	1,00	0,711	1,805	0,0245	90
1,00	1,05	0,786	2,000	0,0223	83
1,10	1,16	0,951	2,420	0,0184	67
1,20	1,26	1,131	2,880	0,0155	55
1,30	1,36	1,329	3,380	0,0132	45
1,40	1,46	1,540	3,920	0,0114	40
1,50	1,56	1,770	4,500	0,0099	33
1,60	1,66	2,015	5,120	0,0087	28
1,80	1,86	2,545	6,480	0,0069	17
2,00	2,07	3,142	8,000	0,0056	12
2,20	2,27	3,800	9,500	0,0046	10
2,50	2,57	4,910	12,300	0,0036	7

között egy nagyobb feszültség jön létre. Ily módon a T₁ tranzisztor bázisfeszültsége negatív irányban eltolódik, s így csökken annak kollektorárama, mely a kimenő feszültség emelkedése ellen hat.

A T₁ áteresztő tranzisztor rövid idejű túláramvédelmét biztosítja az R_{SC} ellenállás és a D₁ dióda. Az R_{SC} áramérzékelő ellenállást úgy kell meghatározni, hogy a maximális kimenő áram elérésekor az ellenálláson eső feszültség a D₁ dióda küszöbfeszültsége fölé emelkedjen.

Rövidrezárt kimenetnél a teljes U₁ bemenő feszültség a T₁ tranzisztorra kerül. Ebben az esetben a T₁ tranzisztorinak igen nagy teljesítményt kell disszipálnia. A megszokott hűtőbordázat segítségével ezt az alkalmazott tranzisztorok is csak

rövid ideig bírják ki. Így szükségessé válik gyorsan olvadó biztosíték alkalmazása (B₁).

A kimenő feszültség az R₅ potencióméterrel állítható be a szükséges értékre.

A kapcsolásban az ellenállások terhelhetősége R₁; R₂; R₃; R₄; R₅ 0,1 W, R_{SC} pedig 1 W. Az áteresztő tranzisztor hűtésére 1 mm-es feketített alumínium lemezt alkalmaztunk. A táblázatban levő adatok maximálisan 40°C környezeti hőmérsékletre vonatkoznak.

A tranzisztorok bétája: AC 128K B ≅ 220; AD 155 B ≅ 200; AD 162 B ≅ 120.

A megvalósított kapcsolások kimenő ellenállása és bűgófeszültsége teljes (I_{Kimax}) és félterhelésnél (1/2 I_{Kimax}):

U _{Ki} /I _{Kimax} (V/mA)	r _{Ki} (ohm)	U _b I _{Kimax} esetén (mV)	U _b 0,5 I _{Kimax} esetén (mV)
6/250	1,6	5	1,5
6/1000	0,3	7	3,5
9/200	0,2	0,6	0,2
9/700	0,15	1,0	0,3
12/200	0,1	1,0	0,7
12/700	0,6	1,0	0,3
24/100	5,0	2,5	1,2
24/300	3,0	4,5	1,5
6...12/200	0,6...0,9	5,0	1,5
6...12/700	0,2...0,6	1,5	0,3

A 2.3. és 2.4. ábrákon szilícium tranzisztorokkal felépített feszültségstabilizáló kapcsolások láthatók.

A 12., 13. és 14. táblázat a 2.3. és 2.4. ábra kapcsolásainak felhasználásával építhető különböző kimenő teljesítményű feszültségstabilizátorok stabilizálatlan hálózati részének műszaki adatait tartalmazza. A táblázatokban a belső ellenállásnak, a kimenő és bűgófeszültségnek a megadásával lehetőség van arra, hogy más stabilizáló kapcsolások hálózati részeként is felhasználjuk azokat. A pufferkondenzátort úgy választottuk meg, hogy a bűgófeszültség a névleges terhelés mellett 2,2...2,4 V között legyen. A hálózati transzformátornak a maximálisan megengedett környezeti hőmérséklete 60 °C.

A 2.3. és 2.4. ábra kapcsolási rajza alapján megépíthető különböző kimenő teljesítményű feszültségstabilizátorok fontosabb adatai a 15., 16. és 17. táblázatokban található meg.

A 2.3. és 2.4. ábrán bemutatott kapcsolások soros áteresztő rendszerű feszültségstabilizátorok.

A kapcsolások a T₁ áteresztő, a T₂ meghajtó (a 2.4. ábrán ennek a T₂ és T₄ tranzisztorok felelnek meg), valamint a kimenő feszültség leosztott részének és a referencia-feszültség közötti különbséget erősítő T₃ tranzisztorból épülnek fel.

Referenciaelemként a Z jelű Zenerdióda szolgál. Az R₄ és R₆ ellenállásnak az a feladata, hogy a T₁, ill. T₂ tranzisztor kollektor-bázis maradékáramát elvezesse a célból, hogy a stabilizátor kis terhelése esetén a kimenő feszültség ne emelkedhessék a névleges érték fölé.

A kimenő feszültség a P potencióméterrel állítható be a névleges értékre.

Áteresztő tranzisztoroként túlnyomóan az egyszerűen diffundált, robusztus BD 130 típusú szilícium teljesítménytranzisztorokat vagy a BDY 87...89-es Darlingon-tranzisztorokat javasoljuk felhasználni. A T₁ és a T₂ tranzisztor hűtőkörének méretezése 60 °C maximális környezeti hőmérsékletre történik.

A 15., 16. és 17. táblázatokban megtalálható a kivitelezett tápegységek feszültségstabilizálási tényezőjének hozzávetőleges értéke. Ez a tényező a kimenő feszültség változása és a bemenő feszültség változása közötti viszony:

$$S = \frac{\Delta U_{Ki}}{\frac{U_{Ki}}{U_{be}} \Delta U_{be}}$$

A kimenő feszültség változásának abszolút értéke a következő módon számítható ki:

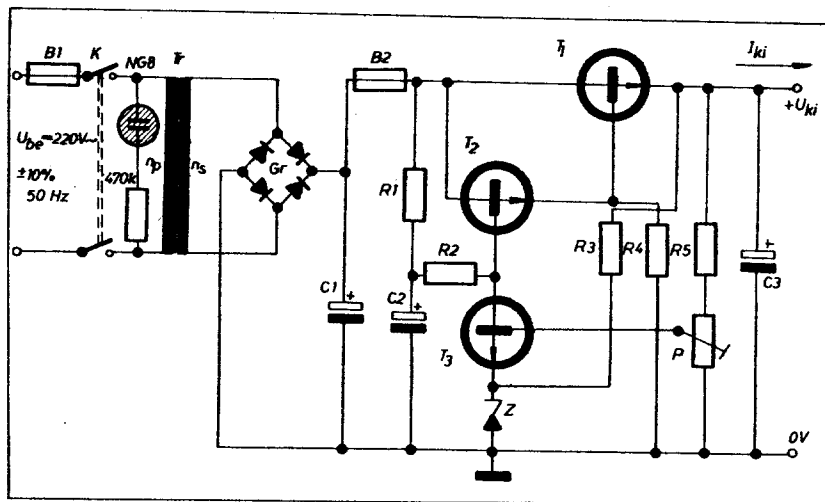
$$\Delta U_{Ki} = S U_{Ki} \frac{\Delta U_{be}}{U_{be}}$$

A kapcsolások (2.3. és 2.4. ábrák) ±10%-os hálózati feszültségváltozásra lettek méretezve.

A ±10% hálózati feszültségváltozás esetén pl. a 12 V/0,5 A-es feszültségstabilizátor esetében a kimenő feszültség kb.:

$$\Delta U_{Ki} = S U_{Ki} \frac{\Delta U_{be}}{U_{be}} = 0,05 \cdot 12 \cdot 0,1 = \pm 60 \text{ mV-tal}$$

változik meg.



2.3. ábra. Áteresztő tranzisztoros feszültségstabilizáló kapcsolás kis teljesítmény esetén

A kapcsolások transzformátorait dinamólemez IV.-ből, légrés nélkül, váltakozó irányban rétegezve kell készíteni. A tekercsszigetelés 2×0,1 mm-es lakkozott papír. A C₂ kondenzátor névleges feszültségének nagyobbak kell lennie, mint a kimenő feszültség 1,5-szerese. A C₃ kondenzátor névleges feszültségének pedig

nagyobbak kell lennie a kimenő feszültség értékénél. A táblázatokban az R_{thT₁} és R_{thT₂} a T₁, illetve T₂ tranzisztor hűtőtökhőellenállása °C/W-ban.

A 2.5. ábrán nagy stabilitással rendelkező, nagy szabályozási sebességű feszültségstabilizátor áramkör látható. A digitá-

lis áramkörökből és érzékeny erősítőkből álló kapcsolásoknál már az egészen rövid idejű feszültségváltozások is zavarólag hatnak. Ezért az ilyen áramköröknél alkalmazott tápegységeknek igen jó transziens átvitelrel kell rendelkezniük.

A stabilizálás hatékonysága és pontossága a referencia-feszültséget biztosító elemről nagymértékben függ. A referenciafeszültség-forrással szemben azt a kívánalmat támasztjuk, hogy stabil vonatkoztatási feszültséget szolgáltatson, és e feszültség nagymértékben független legyen a hálózati feszültségnek és a hőmérsékletnek ingadozásaitól. Általában Zener-diódák használatosak referenciafeszültség-forrásként. A köztudatban az a nézet járja, hogy bármilyen Zener-dióda alkalmas erre a célra. A gyakorlatban azonban ez nem igaz. A legjobb stabilizálási tulajdonságokkal rendelkező Zener-diódák Zener-feszültségei 5...8 V között vannak, mivel mind a magasabb, mind az alacsonyabb Zener-feszültségű diódák differenciális ellenállása nagyobb. A diódán átfolyó áram megváltozásakor a disszipáció is megváltozik, ez hőmérséklet-változást okoz, melynek következménye a Zener-feszültség hőmérsékleti együtthatótól függő megváltozása.

Referencia-feszültség előállítására kis teljesítményű Zener-diódákat kell felhasználni (általában 200...500 mW). Az adatlapokat gondosan megvizsgálva megállapíthatjuk, hogy a garantált Zener-feszültségértéket (tartományt) csak egy bizonyos áramra, illetve áramtartományra adják meg. A Zener-diódákat ezért célszerű stabilizált áramról üzemeltetni, hogy a tápáram ingadozásai ne okozzanak nagyobb feszültségeltéréseket mint a hőmérséklet-változások.

A 2.6a ábrán bemutatott áramkör kielégíti ezeket a kívánalmakat. A Zener-diódát az állandó áramot biztosító T₇-es tranzisztorral tápláljuk meg. A tranzisztor bázisfeszültségét a két – nyitóirányban előfeszített – szilícium dióda (D₄ és D₅) segítségével állandó értéken tartjuk. Így a kollektoráram a tápfeszültség csökkenésekor is állandó értékű marad. Ez az áram határozza meg a Zener-dióda munkapontját.

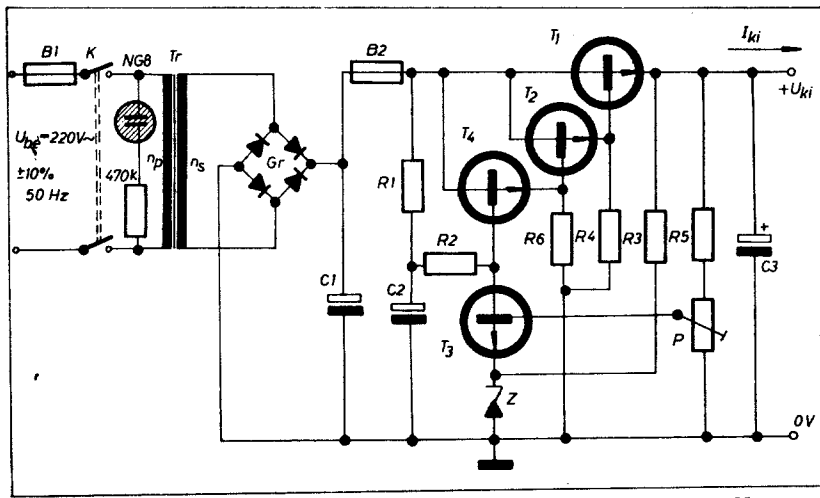
A 2.5. ábrán bemutatott feszültségstabilizáló kapcsolás működését a 2.6.b ábrán látható egyszerűsített kapcsolás alapján követhetjük nyomon. A T₃ és T₄ tranzisztorok differenciál-erősítőt képeznek. A T₄ tranzisztor kollektoráról vezéreljük a T₄ áteresztő tranzisztor. A vezérlőfeszültség a „C” ponton levő referencia-feszültségnek (U_{ref}) és a +U_{ki} ponton megjelenő kimeneti feszültségnek az összehasonlítása révén adódik.

Az áteresztő tranzisztor változtatható értékű ellenállásként viselkedik; ennek értéke mindenkor akkorára áll be, hogy az alapjel értéke és a szabályozott jellemzőnek a pillanatértéke összhangban legyen.

Az áteresztő tranzisztor bázisáramát az I_B áramgenerátor biztosítja (T₆ a 2.5. ábrán). Ez képezi egyúttal a T₄-es tranzisztor munkaellenállást is, mivel igen nagy értékű ellenállást jelent. Ebből következik, hogy a T₄ tranzisztor jelentős mértékben erősíti a különbségi jeleket. Az I_B áramgenerátor alkalmazása egyúttal lehetővé teszi a nem stabilizált tápfeszültség-

6. táblázat. Példa az egyutas egyenirányító kapcsolás alkatелеmeinek meghatározására

Kapcsolás (jobb oldalt)	Táblázat	Szám	
Maximális kimenő teljesítmény $P_{K1} = U_{K1} I_{K1} = 9 \cdot 1,2 = 10,8 \text{ W}$	—	—	
Tranzszormátor			
1. Transzformátor típusjelölés	2	1	$P_1 = 1,73 P_{K1} = 1,73 \cdot 10,8 = 18,7 \text{ VA}$
2. Választott transzformátor-típus	3	1	EI 66/22 $P_1 = 20 \text{ VA}$
3. Szekunder feszültség	2	6	$U_s = 0,85 U_{K1} K_n = 0,85 \cdot 9 \cdot 1,15 = 8,8 \text{ V}$
4. Primer menetszám	3	8	$n_1 = 2000 \text{ menet}$
5. Szekunder menetszám	3	7	$n_s = 10 \text{ menet/V} \cdot 8,8 \text{ V} = 88 \text{ menet}$
6. Szekunder áram	2	10	$I_s = 2,1 I_{K1} = 2,1 \cdot 1,2 = 2,52 \text{ A}$
7. Választott huzalkeresztmetszet	5	—	$A = 1,131, \text{mm}^2$
8. Választott huzalátmérő	5	—	$d = 1,26 \text{ mm CuL}$
9. Primer áram	—	—	$I_p = P_1 / U_p = 20 \text{ VA} / 220 \text{ V} = 0,091 \text{ A}$
10. Választott huzalkeresztmetszet	5	—	$A = 0,049 \text{ mm}^2$
11. Választott huzalátmérő	5	—	$d = 0,27 \text{ mm CuL}$
Févezető dióda			
1. A dióda záróirányú igénybevétele	2	5	$U_R = 1,2 \cdot 2 U_s \sqrt{2} = 1,2 \cdot 2 \cdot 8,8 \sqrt{2} = 29,5 \text{ V}$
2. Névleges nyitóirányú áram	2	8	$I_{FN} = I_{K1} = 1,2 \text{ A}$
3. Választott diódatípus	—	—	SiRK 31
Pufferkondenzátor			
1. Szükséges kapacitásérték	2	11	$C \geq 0,25 \frac{I_{K1}}{U_b f_b} = 0,25 \frac{1,2}{0,1 \cdot 9 \cdot 50} = 6700 \mu\text{F}$
2. Választott kapacitásérték	—	—	$C = 7000 \mu\text{F}$
3. Pufferkondenzátor feszültség-igénybevétele	2	12	$U_{CN} = U_s \sqrt{2} = 8,8 \sqrt{2} = 12,4 \text{ V}$
4. Választott kondenzátor üzemi/csökészfeszültsége	—	—	$\frac{U_a}{U_p} = 15/18 \text{ V}$



2.4. ábra. Áteresztő tranzisztoros feszültségstabilizáló kapcsolás nagybő teljesítmények esetén

ségnek az áteresztő tranzisztor bázisára való visszahatását.

A differenciaerősítőt alkotó tranzisztoroknak az emitterkörében is található egy áramgenerátor (I_A), melynek révén elérhető, hogy a különbségi jelekre nézve

rendkívül kicsi legyen az emitterimpedancia.

Mindhárom áramgenerátor tápfeszültségét (lásd 2.5. ábra) a nem stabilizált tápfeszültségről csatoljuk ki a D_1 -es és a C_3 -as elemek segítségével. Ennek a meg-

oldásnak az az előnye, hogy a D_1 -es dióda nagy záróirányú ellenállása folytán a szabályozóból származó visszahatások nem okozhatnak káros hatásokat (berezés!).

A beavatkozó szervet a $T_2 - T_1$ (ill. T_9) tranzisztorokból álló Darlington-kapcsolás alkotja.

A kimeneti feszültség a P potencióméterrel állítható be a megfelelő értékre.

A kimenetre csatlakoztatandó elektrolitikus kondenzátornak az alkalmazásáról lemondunk, mivel ezzel csak rontottuk volna a kimeneti jellemzőknek a jószágát.

A tápegységet túláramvédő kapcsolással is elláttuk, mely a T_8 tranzisztorból, T_h tirisztorból, valamint az $R_1; R_2; R_3$ és R_4 ellenállásokból áll. A kimeneti áram feszültségesést hoz létre az R_1 és R_2 párhuzamosan kapcsolt ellenállásokon, s így a T_8 tranzisztor kinyit, ha a kimeneti áram értéke meghaladja a megengedett legnagyobb áramot. Ekkor a tirisztor begyűjt, és majdnem teljesen lecsökkenti a T_2 tranzisztor bázisáramát, aminek az a következménye, hogy a kimeneti áram is lecsök. A felhasználható tirisztor-típusok: 2N1595; 2N1596; 2N878; 2N879 stb.

Az R_1 és R_2 párhuzamosan kapcsolt ellenállások eredőjének szükséges értéke:

$$R_1 \times R_2 \cong \frac{0,6}{I_{K\max}}$$

7. táblázat. Példa a Graetz egyenirányító kapcsolás alkatелеmeinek meghatározására

Kapcsolás (jobb oldalt)	Táblázat	Szám	
Maximális kimenő teljesítmény $P_{KI} = U_{KI} I_{KI} = 9 \cdot 1,2 = 10,8 \text{ W}$	—	—	
Transzformátor			
1. Transzformátor típusjelölés	2	1	$P_t = 1,24 P_{KI} = 1,24 \cdot 10,8 = 13,4 \text{ VA}$
2. Választott transzformátor-típus	3	1	EI 60/20 $P_t = 15 \text{ VA}$
3. Szekunder feszültség	2	6	$U_s = 0,8 U_{KI} \quad K_u = 0,8 \cdot 9 \cdot 1,15 = 8,3 \text{ V}$
4. Primer menetszám	3	8	$n_1 = 2400$ menet
5. Szekunder menetszám	3	7	$n_2 = 12$ menet/V $\cdot 8,3 \text{ V} = 99$ menet
6. Szekunder áram	2	10	$I_s = 1,57 I_{KI} = 1,57 \cdot 1,2 = 1,88 \text{ A}$
7. Választott huzalkeresztmetszet	5	—	$A = 0,786 \text{ mm}^2$
8. Választott huzalátmérő	5	—	$d = 1,05 \text{ mm CuL}$
9. Primer áram	—	—	$I_p = P_t / U_p = 15 \text{ VA} / 220 \text{ V} = 0,069 \text{ A}$
10. Választott huzalkeresztmetszet	5	—	$A = 0,0284 \text{ mm}^2$
11. Választott huzalátmérő	5	—	$d = 0,21 \text{ mm CuL}$
Féltvezető dióda			
1. Egy dióda záróirányú igénybevétele	2	5	$U_R = 1,2 U_s \sqrt{2} = 1,2 \cdot 8,3 \sqrt{2} = 14 \text{ V}$
2. Névtelen nyitóirányú áram	2	8	$I_{FN} = 0,5 I_{KI} = 0,5 \cdot 1,2 = 0,6 \text{ A}$
3. Választott diódatípus	—	—	SiEK 1
Pufferkondenzátor			
1. Szükséges kapacitásérték	2	11	$C \cong 0,2 \frac{I_{KI}}{U_b f_b} = 0,2 \frac{1,2}{0,1 \cdot 9 \cdot 50} = 5340 \mu\text{F}$
2. Választott kapacitásérték	—	—	$C = 6000 \mu\text{F}$
3. A pufferkondenzátor feszültség-igénybevétele	2	12	$U_{CN} = U_s \sqrt{2} = 8,3 \sqrt{2} = 11,7 \text{ V}$
4. A választott kondenzátor üzemi/csökészfeszültsége	—	—	$\frac{U_u}{U_p} = 15/18 \text{ V}$

ahol $I_{K\max}$ a kimeneti áramnak az az értéke, amelynél az áramhatárolásnak működésbe kell lépnie.

A 2.5. ábra kapcsolása alapján a csillaggal jelzett alkatелеmek megfelelő megválasztásával 5,6...50 V közötti kimenő feszültséggel rendelkező és 1,5...10 A terhelhetőségű tápegységek építésére nyílik lehetőség. A T_1 helyén BD 239 A típusú tranzisztor alkalmazása esetén a tápegység 1,5 A-rel terhelhető (a és b pontok ekkor rövidre zártak). A T_9 (2N3055 típusú) tranzisztor bekötésével a tartósan megengedhető kimeneti áram értéke elérheti a 10 A-t is.

A 18. táblázatban megtalálható, hogy a stabilizált kimeneti feszültség függvényében mekkorára kell választanunk a 2.5. ábra kapcsolásában a csillaggal jelölt elemek értékét.

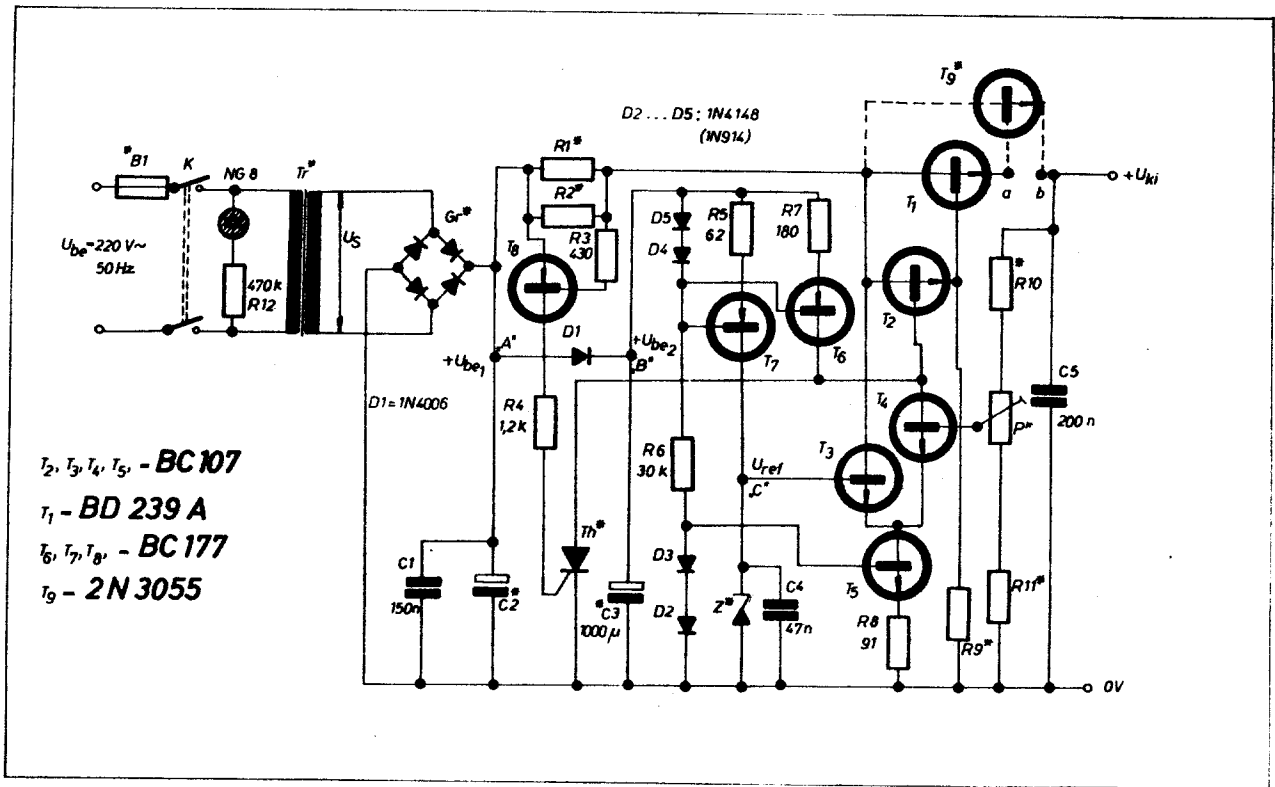
Amennyiben a kimeneti feszültségnek a Zener-feszültség és a maximális kimeneti feszültség között állíthatónak kell lennie, akkor az R_{10} -es ellenállást rövidre kell zárni és az R_{11} ellenállás értékét 1,2 kohmra kell választani.

A Graetz-kapcsolású egyenirányító elemek megválasztásakor ügyelnünk kell arra, hogy ezeknek a maximális terhelőáramot és rájuk eső zárófeszültséget el kell viselniük.

A C_2 pufferkondenzátor kapacitása függ a terhelőáram értékétől, névtelen feszültségének pedig legalább másfélszeresen meg kell haladnia a transzformátor szekunder feszültségének az értékét. A 0,5; 1,0; 2,0, ill. 5 A terhelhetőségű tápegységhez 1000; 2000; 4000; ill. 10000 μF kapacitású pufferkondenzátort kell használni (C_2). A C_3 kondenzátor névtelen feszültségét ugyanakkorára kell választani, mint a C_2 kondenzátorét.

A 2.5. ábra kapcsolási rajza alapján megépíthető tápegység jellemző adatai a következők:

$$U_{KI} = 5,6 \dots 50 \text{ V}$$



2.5. ábra. Nagy stabilitású áteresztő tranzistoros feszültségstabilizáló kapcsolás

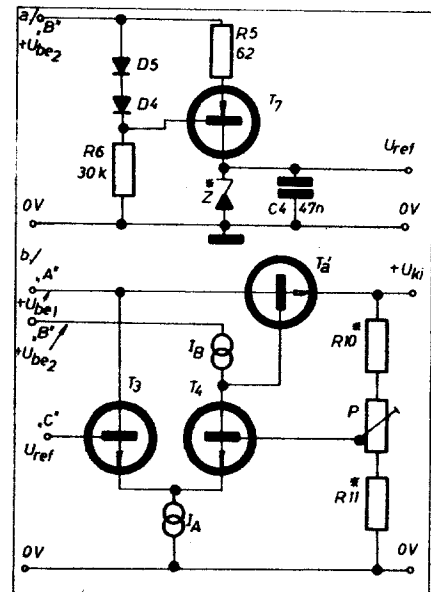
8. táblázat. Az 1.2. és 1.3. ábra kapcsolási rajzai alapján megépíthető különböző terhelhetőségű tápegységek alkatrészértékei

U_{KI} ($I_{KI} = 0$ esetén)	$I_{KI\max}$	Bűgófeszültség (U_b) $I_{KI\max}$ esetén	Kimenő ellenállás R_{KI}	Puffer- kondenzátor C_1	B_1	B_2	Transzformátor		Egyenirányító
							(1) Vasmag	Tekercs- adatok	
V	A	V	Ohm	(F)	A	A	(9. táblázat)		
36	1	0,8	5	3000	0,2	1	M74/32	1.	B40C1500/1000 (4XSIEK 31)
36	2	1,2	3	3000	0,5	2	M85/32	2.	B40C2800/1900 (4XSIEK 31)
60	4	1,5	2,2	5000	1	4	M102/52	3.	B60C5000/3000

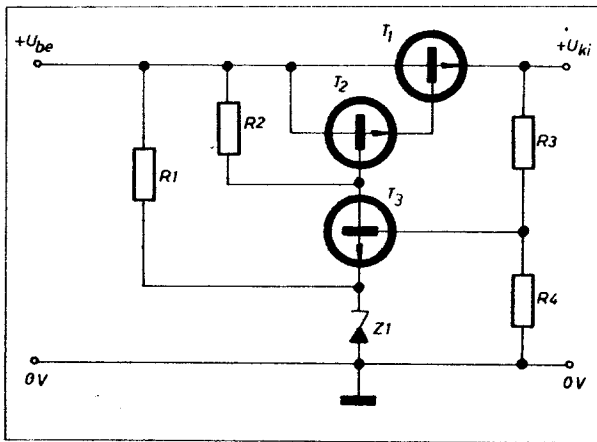
(1) Vasmag: Dinamólemez IV., váltakozó irányban rétegelve

9. táblázat. Az 1.2. és 1.3. ábra hálózati transzformátorának tekercsadatai

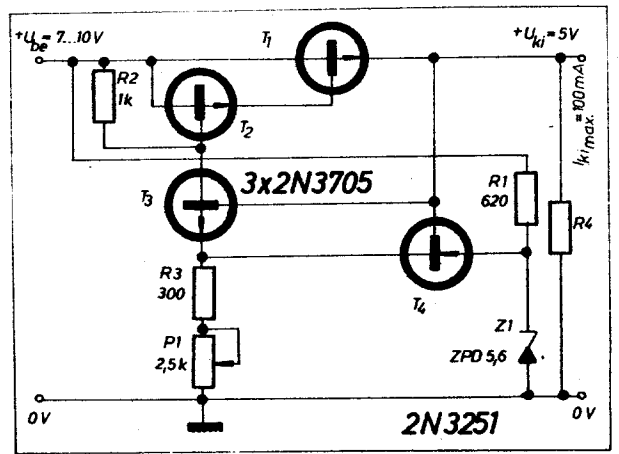
Hivatkozási szám (8. táblázat)	1.	2.	3.	Mértékegység
Primer tekercs				
Menetszám n_p	1285	987	517	menet
huzalátmérő d_p	0,3	0,36	0,65	mmCuL
Sorszigetelés	$1 \times 0,05$	$1 \times 0,05$	$1 \times 0,1$	mmLP
Tekercsszigetelés	$2 \times 0,1$	$2 \times 0,1$	$2 \times 0,1$	mmLP
Szekunder tekercs				
Menetszám n_{s1}	73	59	52	menet
Huzalátmérő d_{s1}	1,0	1,3	1,5	mmCuL
Tekercsszigetelés	$1 \times 0,1$	$1 \times 0,1$	$1 \times 0,1$	mmLP
Menetszám n_{s2}	73	59	52	menet
Huzalátmérő d_{s2}	1,0	1,3	1,5	mmCuL
Tekercsszigetelés	$2 \times 0,1$	$2 \times 0,1$	$2 \times 0,1$	mmLP



2.6. ábra. A 2.5 ábra kapcsolásának referenciafeszültség-forrása (a) és a szabályozókör egyszerűsített áramköri rajza (b)



2.7. ábra. Egyszerű soros áteresztő rendszerű feszültségstabilizátor



2.8. ábra. Pozitív visszacsatolást alkalmazó feszültségstabilizátor

10. táblázat. A 2.2. ábra kapcsolási rajza alapján megépíthető különböző kimenő teljesítményt biztosító tápegységek alkatelenértékei

Sor. szám	U _{KI} (V)	I _{KI,max} (mA)	Z	D ₁	T ₁	Hűtőlapp (mm)	T ₂	Ellenállások					Kondenzátorok	
								R ₁ = R ₂ (Ω)	R ₃ (kΩ)	R ₄ (Ω)	R ₅ (Ω)	R _{SC} (Ω)	C ₁ (μF)	C ₂ (μF)
1.	6	200	ZF 5,6	BAY 44	AC 128 K	50×50	AC 125	1000	2,2	820	250	1,1	2000	25
2.	6	1000	ZF 5,6	BAY 44	AD 162	70×70	AC 125	160	2,2	820	250	0,5	5000	100
3.	9	200	ZF 7,5	BAY 44	AC 128 K	60×60	AC 125	1000	2,2	820	250	1,0	2000	25
4.	9	700	ZF 7,5	BAY 44	AD 162	70×70	AC 125	340	2,2	820	250	0,6	5000	100
5.	12	200	ZF 11	BAY 44	AC 128 K	60×60	AC 125	1500	2,2	820	250	1,0	2000	25
6.	12	700	ZF 11	BAY 44	AD 162	70×70	AC 125	510	2,2	820	250	0,5	5000	100
7.	24	100	ZF 22	BAY 44	AC 128 K	60×60	AC 125	1500	4,3	5600	1000	2,7	600	20
8.	24	300	ZF 22	BAY 44	AD 162	70×70	AC 125	820	4,3	5600	1000	1,0	2000	50
9.	6...12	200	ZF 5,6	BAY 44	AD 155	110×110	AC 125	1500	2,2	470	500	1,0	2000	25
10.	6...12	700	ZF 5,6	BAY 44	AD 162	140×140	AC 125	510	2,2	470	500	0,5	5000	100

11. táblázat. A 2.2. ábra kapcsolási rajza alapján megépíthető különböző terhelhetőségű feszültségstabilizátorok hálózati részének műszaki adatai

Sorszám	Hálózati transzformátor					Egyenirányító
	Mag ⁽¹⁾	n _p menet	d _p mmCuL	n _s menet	d _s mmCuL	
1.	M 42/15	4700	0,1	218	0,38	B30C600/350 (4×SIEK 1)
2.	M 55/20	2580	0,13	118	0,70	B30C2000/1200
3.	M 42/15	4700	0,1	300	0,34	B30C350/250 (4×SIEK 1)
4.	M 55/20	2580	0,13	158	0,55	B30C800
5.	M 42/15	4700	0,1	350	0,34	B30C350/250 (4×SIEK 1)
6.	M 55/20	2580	0,13	179	0,55	B30C800
7.	M 42/15	4700	0,1	680	0,26	B60C220/150 (4×SIEK 1)
8.	M 55/20	2580	0,13	346	0,45	B60C850/400 (4×SIEK 1)
9.	M 42/15	4700	0,1	396	0,34	B30C350/250 (4×SIEK 1)
10.	M 55/20	2580	0,13	179	0,55	B30C800 (4×SIEK 1F)

⁽¹⁾ Dinamólemez IV., váltakozó irányban rétegezve

I_{KI,max} = 1,5 A, T₂ külső tranzisztorral
10 A
A kimenő feszültség megváltozása a kimenőáram 100 mA-es ugrásakor:
1,2 mV

A bűgőfeszültség-elynyomás értéke:
100 dB
A stabilizációs tényező: 60 dB (r_{be}/r_{KI})
A maximális disszipált teljesítmény a

T₁, ill. T₂ tranzisztoron (megfelelő hűtéssel): 10, ill. 100 W.

Áramhatárolás: beállítható.

A következőkben logikai áramkörök tápfeszültség-ellátására alkalmas kapcsolásokat mutatunk. A logikai áramkörök gyors változásokat okoznak a tápegység kimenőáramában. Ha a szabályozó nem tudja követni a terhelőáram hirtelen változásait, akkor pillanatnyi változások lehetnek a kimenő feszültségben. Az eredő csúcs, amely a tápegység kapacitáin jelentkezik, befolyásolhatja a logikai áramkör működését.

Azért, hogy ezek a tápegységek megfeleljenek a logikai áramkörökhöz való alkalmazáshoz, mind az alacsony-, mind a magasfrekvenciákon kis kimenő impedanciával kell rendelkezniük. A tápegység minden tranzisztorának nagysebességű típusúnak kell lennie.

A fenti igényeket kielégítő kapcsolást a 2.7. ábrán látható alapkapcsolás megfelelő módosításával érhetjük el. A 2.7. ábra szabályozójánál a T₃ tranzisztor bázis-emitter átmenetét használjuk fel a Zener-dióda referencia-feszültségének és a kimenő feszültség egy részének az összehasonlításához (mely részt az R₃ és R₄ ellenállások határoznak meg). A tökéletes szabályozáshoz a nyitott hurkú erősítésnek végtelennek kell lennie. A módosított szabályozó áramkör a 2.8. ábrán látható. A kimenő feszültség plusz a T₄ tranzisztor bázis-emitter feszültsége adja a kívánt referenciát, és a T₄ tranzisztor pozitív



A DIGÉP szerepe és helye a magyar népgazdaságban

A Bükk-hegység lábánál, Borsod megye ipari központjában levő gépipari nagyvállalat története a XVIII. század második felében kezdődött. A diósgyőri vasgyártás és -feldolgozás bölcsője a 200 éve létesült bükki faszenes nagyolvasztók, valamint a Garadna és a Szinva patak völgyében épült vashámorok. Ezekből alakult ki a kohászati üzem (a későbbi Lenin Kohászati Művek), amelynek mechanikai részlege 1915-ben bővült, majd áttelepült a gépgyár mai területére. Ez a mechanikai részleg tulajdonképpen jogelődje a mai Diósgyőri Gépgyárnak. Azóta hosszú idő telt el. Két világháború, folyton változó termékfajták, vontatott fejlődési ütem.

A jelenlegi gyártási profil magvát képező szerszámgépek, kábelipari gépek, hűtőipari berendezések, vasúti kerékpárok, szivattyúk gyártása a második világháború után indul meg. Majd 1949-ben a kohászattal közös MÁVAG-irányítás alatt álló „Újgyár”-ból DIMÁVAG Gépgyár néven önálló vállalat lesz. Fellendül a gyár külkereskedelme. A hazai szükségleten túl már sok országba eljutnak a gyár termékei. Kibővül a gyártási profil. 1950-ben két nagy gyárrészleg — Nehézszerszámgépgyár és Könnyűgépgyár néven — különválnak. 1963. január 1-én újra közös gazdasági egységgé lesz a DIMÁVAG, a Nehézszerszámgépgyár és a Könnyűgépgyár, megalakul a mai Diósgyőri Gépgyár, röviden a DIGÉP.

Eddig a múlt, a gyár röviden ismertetett története. A közel tízezer dolgozót foglalkoztató nagyvállalat ma már az ország egyik legrangosabb gépgyára. Gyártmányai hazánk iparában, mezőgazdaságában és egész gazdasági életében megtalálhatók. Termékeinek közel a felét több mint 30 országba exportálja külkereskedelmi vállalataink segítségével. Gyártási programjában a néhány kilogramm súlyú sorozatgyártmányok és a több száz tonnás egyedi nagyberendezések egyaránt megtalálha-

tók, nem is beszélve arról a választékról, amelyet egy-egy gyártmánycsalád már önmagában is nyújt.

Az igen gazdag gyártmányválaszték állandó, folyamatos fejlesztés alatt áll. Ennek ütemét gyorsítja a bel- és külföldi tudományos és kutatóintézetekkel fenntartott kapcsolat, a dokumentáció- és licencvásárlás.

A DIGÉP helyét és szerepét a magyar népgazdaságban fémjelzik azok a termékek, amelyek az ipar és mezőgazdaság egész területét átfogják.

DIGÉP-gyártású kerékpárok futnak a magyar vonatok, villamosok, a DIGÉP kábelgépein készülnek az ország energiahálózatának kábelei, a telefonvezetékek, a kovácsoló üzemben pedig a járműipar kovácsolt fődarabjai. Itt készülnek a mezőgazdaság öntözőszivattyúi, az élelmiszeripar hűtőházainak, a mezőgazdaság hűtőtárolóinak gépészeti berendezései, a hidegalakítási technológia különféle berendezései.

A vállalat egyik legnagyobb termékcsoportját a szerszámgépek alkotják. A változás a múlthoz képest itt is szembetűnő. Az egykori szerszámgéptermekek: a különféle esztergák, fűrészek, rugógyártó gépek és célgépek ma már a múltat jelentik. Az utóbbi két évtized alatt a DIGÉP szerszámgépgyártási struktúrája szinte teljesen átalakult. Előtérbe került a különféle hideg- és melegalakító gépek gyártása.

A képlékeny alakítás, ezen belül a hidegalakítás alkalmazásának rohamos elterjedése elsősorban a könnyűszerkezetek és fémtömegcikkek gyártásánál tapasztalható. A DIGÉP évek óta gyártja és fejleszti a hidegalakító gépeket. Korszerű dörzstárcsás pneumatikus tengelykapcsolóval ellátott excenterprések 25, 40, 63 és 100 tonna sajtolóerővel, hidraulikus billenőkéses lemezollók (max. 14 mm vastagságú lemezek vágására és hidraulikus élhajlítógépek max. 7200 mm hosszúságú lemezek hajlítására) állnak rendelkezésre egymásra épülő komplett

lemezalakítási munkafolyamatok termelékeny és gazdaságos elvégzésére.

A kábelgépgyártás, közel három évtizedes múltjával, a vállalat egyik fő, s egyúttal hagyományos profilja. A vilámosítás elterjedésével és szüntelen fejlődésével egyre nőtt az igény a korszerű, s ugyanakkor termelékeny huzal-, kötél- és kábelgyártó gépek iránt.

Ennek az igénynek megfelelően a DIGÉP folyamatosan fejlesztette és fejleszti kábelipari gépeit, s ma már elérte azt, hogy a színesfém- és acélhuzalhúzó gépek, komplett huzalgyártó gépek, gyorsodró gépek, összecsapó gépek, valamint ezek járulékos berendezéseinek egész sorát szállítja a világ számos országába, köztük a KGST-országokba, ahol a DIGÉP összecsapó gépei mint szakosodott termékek jelennek meg.

A melegalakító szerszámgépek, a világviszonylatban kisebb mennyiségben gyártott, de nagy nemzetközi keresletnek örvendő ellenütős kalapácsok képviselik.

Ezek, a modern kovácsolási technológiának ma már nélkülözhetetlen gépei — számos előnyük miatt — kiválóan alkalmasak acélból vagy más fémből készült súlylesztéses kovácsdarabok gyártására 6—200 kg súlyhatár között. A DIGÉP ellenütős kalapácsok ütési energiája a gyártott nagyságrendeknek megfelelően: 3, 6, 13, 25, 32 és 40 Mp. Nemcsak a kovácsoláshoz szükséges gépek, hanem kovácsolt termékek is szerepelnek a DIGÉP gyártási programjában.

A gyártási profilt ezen a területen főként a 20—30 kg súly fölötti ötvöztelen és ötvözött anyagból készült kovácsdarabok képezik. A hazai járműprogram alkatrészigényeinek kielégítésén túl nagy volumenű a keletre és nyugatra irányuló exportforgalom, mely főként forgattyús tengelyekből és mellső tengelyekből áll. Nagy mennyiségben készülnek a legkülönbözőbb méretű sajtolts csőkarimák, nyers és készremunkált kivitelben, valamint melegen tekercselt csavarrugók 10—50 mm szelvényátmérővel.

A vállalat hagyományos profiljához tartoznak az évek óta szériában gyártott ipari hűtőberendezések, amelyeket fővállalkozásban telepített hűtőházakba és hűtőtárolókba építenek be. Az előhűtőkre és tárolókra felosztott alupanelos DIGÉP típusű hűtőházak max. 6400 tonna árukapacitással a legkorszerűbb igényeket is kielégítik.

A DIGÉP a magyar szivattyúgyártás egyik legnagyobb bázisa. A sokféle változatú és nagyságú DIGÉP szivattyúk igen széles szállítomagasság és szállítóteljesítményhatárok között készülnek az ipar és mezőgazdaság különféle ágazatai számára.

A többféle fokozatszám, tengelyelrendezés, hajtási mód, a különleges kivitelek igen sokoldalú alkalmazhatóságra utalnak. Jelenleg a legkeresettebb szivattyúcsaládok közé tartoznak az öntözőszivattyúk, vízáttemelő szivattyúk, tűzoltószivattyúk, bűvárszivattyúk, konzervipari és élelmiszeripari szivattyúk, a vegyipari szivattyúk.

A DIGÉP gyártási programjában komplett abroncsos vasúti kerékpárok is szerepelnek, melyeknek nagy része exportra, kisebb részük hazai felhasználásra készül.

Csapágyas vagy csapágy nélküli kivitelben készülnek tetszőleges nyomtávra a megrendelő igényének megfelelő specifikációk szerint.

A kép természetesen nem lehet teljes. Az ismertetett gyártmányok mellett ugyanis még nagyon sokféle egyedi termék készül, a gyártmányok pedig maguk is szüntelenül tökéletesednek, konstrukciójuk változik, lépést tartva a műszaki fejlődés támasztotta követelményekkel s nem utolsó sorban a hazai és külföldi piacokon megnyilvánuló kereslettel.

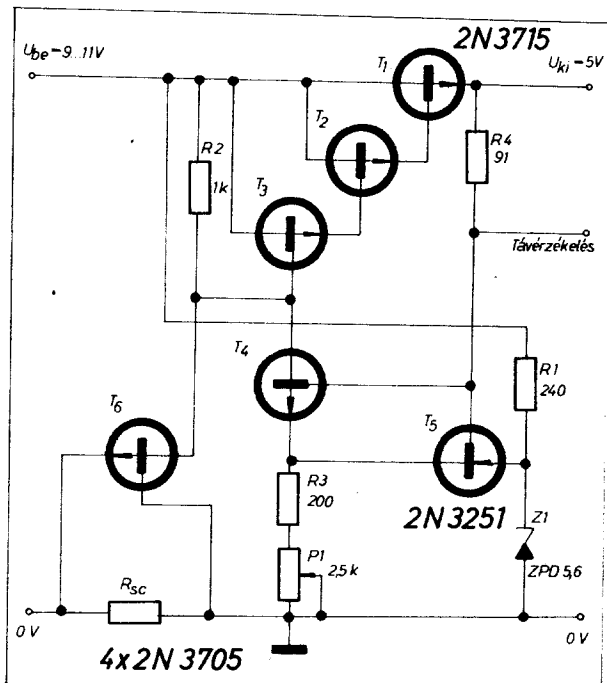
A DIGÉP részvétele a jelentősebb hazai és nemzetközi szakvásárokon és kiállításokon — többek között — ezeknek a piaci igényeknek a felmérését is szolgálják. Lépést tartani a műszaki fejlődés eredményeivel, megbízható, gazdaságos és termelékeny gépeket gyártani — ez a DIGÉP célja és feladata a jövőben is.

DIGÉP

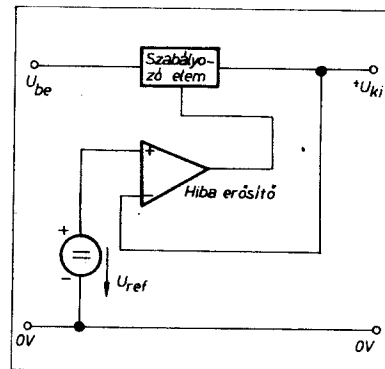
Diósgyőri Gépgyár

H 3544 MISKOLC





2.9. ábra. Rövidzárlat elleni védelemmel kiegészített pozitív visszacsatolást alkalmazó feszültségstabilizátor



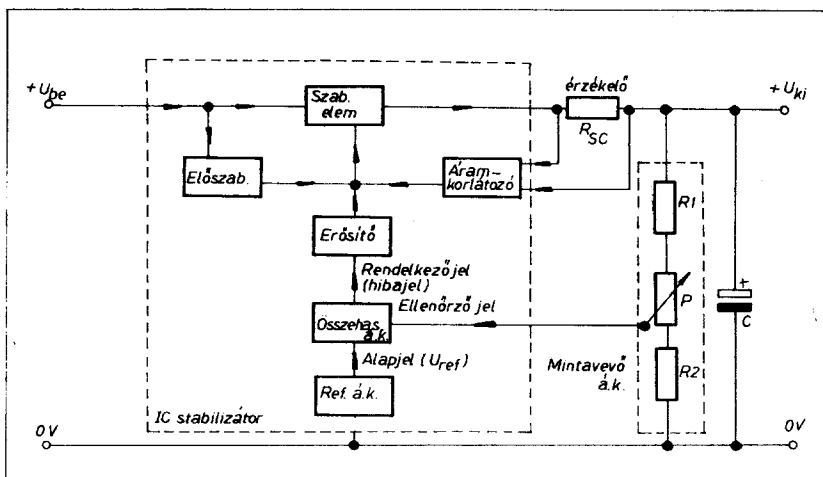
2.10. ábra. A soros áteresztő rendszerű feszültségstabilizátor alapvető funkcionális elemei

12. táblázat. A 2.3. és 2.4. ábra kapcsolásainak felhasználásával építhető különböző kimenő teljesítményű feszültségstabilizátorok hálózati részének műszaki adatai

Alkatélemek	Kimenő teljesítmény					
	6 V/0,5 A	6 V/1 A	6 V/2 A	9 V/0,5 A	9 V/1 A	9 V/2 A
Transzformátor						
Vasmag	—	—	—	—	—	—
Primer tekercs menetszám 220 V-nál	(menet) 2800	EI 66/22 1948	EI 78/26 1360	M 55/20 2650	M 65/27 1670	M 74/32 1230
Primer tekercs huzalátmérő (CuL)	(mm) 0,1	0,18	0,25	0,12	0,2	0,3
Szekunder tekercs menetszám	(menet) 144	97	72	172	101	82
Szekunder tekercs huzalátmérő (CuL)	(mm) 0,55	0,9	1,3	0,6	1,0	1,3
Egyenirányító (Gr)	B60C1000/700	B40C1500/1000	B40C3200/2200	B60C1000/700	B40C1500/1000	B40C3200/2200
C₁ kondenzátor kapacitás	(μF) 1000	2500	5000	1000	2500	5000
névleges feszültség	(V) 18	18	18	25	20	25
C₁ kondenzátoron mérhető feszültség:						
U _{be} = 220 V; I _{ki} névleges terhelésnél	(V) 10,3	10,6	10,6	13,9	14,2	14,9
U _{be} = 220 V; I _{ki} = 0 A-nál	(V) 14,2	14,5	15,0	18,9	18,1	19,7
Bűgőfeszültség csücsőtől csücsig (U _{be} = 220 V; I _{ki} névl. esetén)	(V) 2,4	2,1	2,1	2,4	2,2	2,1
Belső ellenállás	(ohm) 10	3,8	2,1	10	4,1	2,4
Biztosítékok						
B ₁ biztosíték (lomha)	(A) 0,1	0,1	0,1	0,1	0,2	0,3
B ₂ biztosíték (gyors)	(A) 0,6	1,2	2,5	0,6	1,2	2,5

13. táblázat. A 2.3. és 2.4. ábra kapcsolásainak felhasználásával építhető különböző kimenő teljesítményű feszültségstabilizátorok hálózati részének műszaki adatai

Alkatélemek	Kimenő teljesítmény						
	12 V/0,5 A	12 V/1 A	12 V/2 A	24 V/0,5 A	24 V/1 A	24 V/2 A	
Transzformátor							
Vasmag	—	—	—	—	—	—	
Primer tekercs menetszám 220 V-nál	(menet) M 55/20 2650	EI 78/26 1360	M 85/32 965	M 65/27 1670	M 74/32 1230	M 85/45 660	
Primer tekercs huzalátmérő (CuL)	(mm) 0,12	0,25	0,38	0,2	0,3	0,45	
Szekunder tekercs menetszám	(menet) 216	102	72	211	143	81	
Szekunder tekercs huzalátmérő (CuL)	(mm) 0,6	1,0	1,3	0,7	1,0	1,3	
Egyenirányító (Gr)	—	B60C1000/700	B40C1500/1000	B40C3200/2200	B60C1500/700	B40C1500/1000	B40C3200/2200
C₁ kondenzátor kapacitás	(μF) 1000	2500	5000	1000	2500	5000	
névleges feszültség	(V) 30	25	25	45	40	40	
C₁ kondenzátoron mérhető feszültség:							
U _{be} = 220 V; I _{ki} névleges terhelésnél	(V) 17,1	18,0	17,8	30,9	31,0	30,0	
U _{be} = 220 V; I _{ki} = 0 A esetén	(V) 25,0	22,0	22,1	37,5	36,0	35,5	
Bűgőfeszültség csücsőtől csücsig (U _{be} = 220 V; I _{ki} névl. esetén)	(V) 2,4	2,2	2,1	2,4	2,2	2,1	
Belső ellenállás	(ohm) 16,5	4,2	2,3	14,5	5,1	3,1	
Biztosítékok							
I ₁ biztosíték (lomha)	(A) 0,1	0,2	0,4	0,2	0,3	0,6	
I ₂ biztosíték (gyors)	(A) 0,6	1,2	2,5	0,6	1,2	2,5	



2.11. ábra.

A monolit integrált áramkörös feszültségstabilizátor blokkvázlata

viisszacsatoló áramot ad az $R_3 - P_1$ elemeken keresztül. Amint nő a P_1 potencióméter ellenállása, úgy növekszik a hurokerősítés, mivel a pozitív visszacsatoló áram hatékonyabbá válik.

A kapcsolásban az R_4 ellenállás előterhelésként szerepel. Külső terhelés nélkül csak a T_3 és T_4 tranzisztorok bázisárama szerepel terhelésként. Azért, hogy fenn-tartsuk az áteresztő tápegység bétáit, az R_1 előterhelő ellenállás alkalmazása szükséges.

A 2.9. ábra áramkörénél a nagy teljesítményű áteresztő tranzisztor alkalmazása (2N3715) lehetővé teszi nagy kimenő teljesítményű tápegység építését. A kapcsolat rövidzárlat elleni védelemmel van kiegészítve ($R_{sc}; T_6$).

2.2. Integrált feszültségstabilizátorokkal felépített tápegységek

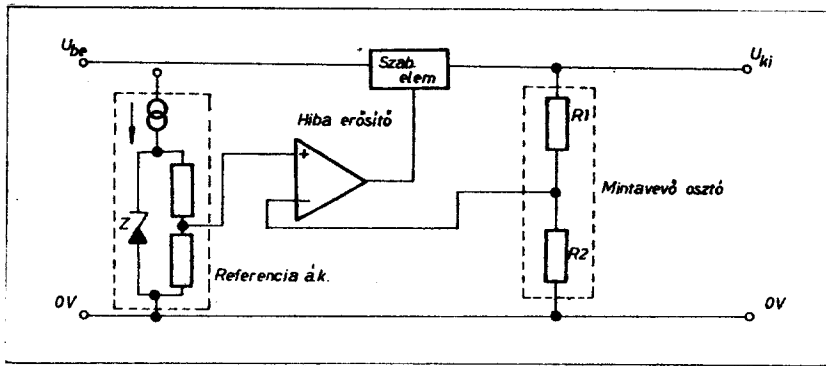
Az integrált áramkörök elterjedésével együtt kifejlesztettek monolitikus integrált áramkörös feszültségstabilizátorokat

14. táblázat. A 2.3. és 2.4. ábra kapcsolásainak felhasználásával építhető különböző kimenő teljesítményű feszültségstabilizátorok hálózati részének műszaki adatai

Alkatélemek	Kimenő teljesítmény						
	30 V/0,5 A	30 V/1 A	30 V/2 A	40 V/0,5 A	40 V/1 A	40 V/2 A	
Transzformátor							
Vasmag	—	M 65/27	M 85/32	M 102/35	M 74/32	M 85/32	M 102/52
Primer tekercs menetszám 220 V-nál (menet)	1670	965	780	1230	695	510	510
Primer tekercs huzalátmérő (CuL) (mm)	0,2	0,38	0,5	0,3	0,35	0,65	0,65
Szekunder tekercs menetszám (menet)	258	140	108	227	184	91	91
Szekunder tekercs huzalátmérő (CuL) (mm)	0,65	1,0	1,5	0,8	0,9	1,5	1,5
Egyenirányító (Gr)	—	B60C1000/700	B40C1500/1000	B80C3200/2200	B60C1000/700	B80C3200/2200	B80C3200/2200
C_1 kondenzátor kapacitás (μF)	1000	2500	5000	1000	2500	5000	5000
névleges feszültség (V)	50	50	50	60	65	60	60
C_1 kondenzátoron mérhető feszültség (V)	38,0	38,0	38,0	49,4	50	50	50
$U_{be} = 220$ V; I_{ki} névleges terhelésnél (A)	46,0	43,0	43,6	56,2	58,5	57	57
Bűgőfeszültség csúcsból csúcsig (V)	2,4	2,2	2,1	2,4	2,2	2,1	2,1
$U_{be} = 220$ V; I_{ki} névleges esetén							
Belső ellenállás (ohm)	16,5	6,0	3,3	13,5	9,0	3,4	3,4
Biztosítékok							
B_1 biztosíték (lomha) (A)	0,2	0,4	0,8	0,2	0,5	0,8	0,8
B_2 biztosíték (gyors) (A)	0,6	1,2	2,5	0,6	1,2	2,5	2,5

15. táblázat. A 2.3. és 2.4. ábra kapcsolási rajza alapján megépíthető különböző kimenő teljesítményű feszültségstabilizátorok adatai

Alkatélemek	Kimenő teljesítmény					
	6 V/0,5 A (2.3. ábra)	6 V/1 A (2.3. ábra)	6 V/2 A (2.4. ábra)	9 V/0,5 A (2.3. ábra)	9 V/1 A (2.3. ábra)	9 V/2 A (2.3. ábra)
T_1	—	BD 135	BDY 87	BD 135	BDY 88	BDY 88
T_2	—	BC 108	(BDY 87)	BC 108	(BDY 88)	(BDY 88)
T_3	—	BC 108	BC 108	BC 108	BC 108	BC 108
T_4	—	—	—	—	—	—
Z	—	ZPD 4,7	ZPD 4,7	ZPD 6,2	ZPD 6,2	ZPD 6,2
C_2	μF	50	100	50	100	100
C_3		20	50	20	50	50
R_1		1,2	0,68	3,9	1,3	0,68
R_2		0,82	0,42	3,3	1,0	0,56
R_3		0,13	0,18	0,12	0,3	0,47
R_4		0,68	0,68	0,56	1,0	1,2
R_5		0,24	0,2	0,12	0,3	0,47
R_6		—	—	33,0	—	—
P		5	2,0	5,0	5,0	1,0
$R_{th T1}$	$^{\circ}C/W$	10	10	6,2	10	4
$R_{th T2}$	$^{\circ}C/W$	—	—	40	—	—
S		0,14	0,2	0,08	0,05	0,07



2.12. ábra. Integrált stabilizátoráramkör blokkvázlata, melynél a kimenő feszültség beállítása annak osztásával történik

ia. Ezek az áramkörök igen kis méretűek, és igen kiváló áramköri tulajdonságokkal rendelkeznek.

Ezek a stabilizátorok kis terhelőáram esetére – a kimenő feszültség beállítását biztosító feszültségosztón, a frekvencia-kompenzáló kapacitáson, valamint a ki-

menőáram korlátozására szolgáló áram-érzékelő ellenálláson kívül – gyakorlatilag minden alkatelemet egyetlen tokban tartalmaznak.

A monolitikus stabilizátor áramkör ugyanazokat a funkciókat tölti be, mint a diszkrét megfelelője. Áramköri konst-

rúciója viszont attól igen eltérő lehet. A 2.10. ábra egy soros feszültségtabilizátor alapvető funkcionális elemeit mutatja. Részletesebben bemutatva (2.11. ábra) látható, hogy a monolitikus integrált stabilizátor áramkörök tartalmazzák:

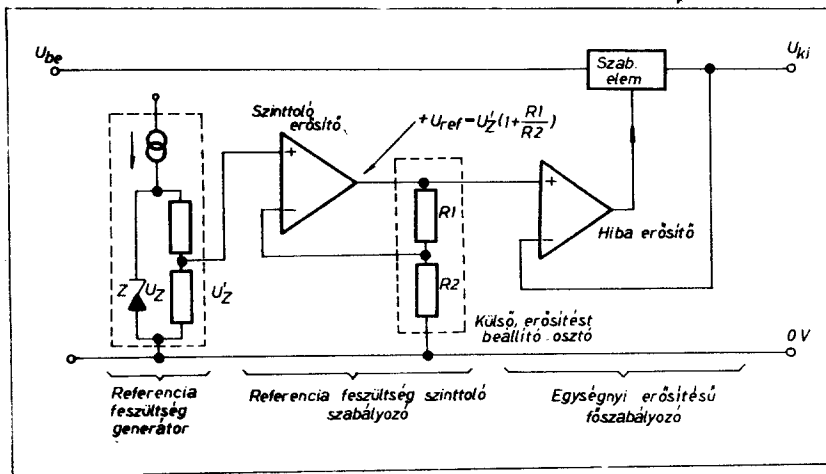
- a referencia áramkört, mint az alapjelet előállító egységet;
- az összehasonlító áramkört, mely mintát vesz a kimenő feszültségből, s azt összehasonlítja a referenciafeszültséggel. Az áramkör kimenetén a két bemenőjel különbségével arányos hibajel jelenik meg;
- az egyenfeszültség-erősítőt, mely az összehasonlító áramkörből érkező különbségi jelet akkora szintre növeli, hogy az elegendő legyen a beavatkozó elem vezérléséhez;
- a beavatkozó elemet, mely elvégzi az állandó kimenő feszültség fenntartásához szükséges beállítást;
- az áramkorlátozót és esetleg az előszabályozót.

16. táblázat. A 2.3. és 2.4. ábra kapcsolási rajza alapján megépíthető különböző kimenő teljesítményű feszültségtabilizátorok adatai

Alkatелеmek	Kimenő teljesítmény					
	12 V/0,5 A (2.3. ábra)	12 V/1 A (2.3. ábra)	12 V/2 A (2.3. ábra)	24 V/0,5 A (2.3. ábra)	24 V/1 A (2.3. ábra)	24 V/2 A (2.4. ábra)
T ₁	BD 135	BDY 88	BDY 88	BDY 89	BDY 88	BD 130
T ₂	BC 108	(BDY 88)	(BDY 88)	(BDY 89)	(BDY 88)	BD 137
T ₃	BC 108	BC 108	BC 108	BC 107	BC 107	BC 107
T ₄	–	–	–	–	–	BC 107
Z	ZPD 6,2	ZPD 6,2	ZPD 6,2	ZPD 6,8	ZPD 6,8	ZPD 10
C ₁	50	50	100	50	50	20
C ₂	20	50	50	50	50	50
R ₁	1,3	1,2	0,56	2,0	1,2	3,6
R ₂	1,2	0,82	0,36	1,6	0,82	3,3
R ₃	0,62	1,2	0,88	2,2	2,7	3,3
R ₄	1,5	1,3	1,3	3,0	3,3	2,7
R ₅	1,6	0,56	0,36	4,7	2,7	4,7
R ₆	–	–	–	–	–	100
P	5,0	1,5	1,0	5,0	2,5	10
R _{th T1}	10	8	3,0	15	6	5
R _{th T2}	–	–	–	–	–	40
S	0,05	0,08	0,1	0,04	0,07	0,02

17. táblázat. A 2.3. és 2.4. ábra kapcsolási rajza alapján megépíthető különböző kimenő teljesítményű feszültségtabilizátorok adatai

Alkatелеmek	Kimenő teljesítmény					
	30 V/0,5 A (2.3. ábra)	30 V/1 A (2.3. ábra)	30 V/2 A (2.4. ábra)	40 V/0,5 A (2.3. ábra)	40 V/1 A (2.3. ábra)	40 V/2 A (2.4. ábra)
T ₁	BDY 89	BDY 89	BD 130	BDY 89	BD 130	BD 130
T ₂	(BDY 89)	(BDY 89)	BD 137	(BDY 89)	BD 139	BD 139
T ₃	BC 107	BC 107	BC 107	BC 107	BC 107	BC 107
T ₄	–	–	BC 107	–	–	BCY 65
Z	ZPD 12	ZPD 12	ZPD 12	ZPD 12	ZPD 10	ZPD 15
C ₁	50	50	50	50	50	20
C ₂	50	50	50	50	50	50
R ₁	2,7	1,0	3,6	3,3	1,8	4,7
R ₂	1,8	0,82	3,3	2,2	1,5	3,3
R ₃	4,7	3,0	3,9	5,1	5,1	4,3
R ₄	3,3	3,3	3,3	3,9	4,7	3,9
R ₅	10	3,3	3,3	10	5,6	4,7
R ₆	–	–	100	–	–	130
P	10	3	5	10	5	10
R _{th T1}	10	5	3,5	10	7	2,5
R _{th T2}	–	–	40	–	–	40
S	0,04	0,06	0,03	0,05	0,07	0,03



2.13. Integrált stabilizátor-áramkör blokkvázlata, melynél a kimenő feszültség beállítása a referenciafeszültség-szint-toló szabályozó erősítést beállító külső osztójával történik

18. táblázat. A 2.5. ábra kapcsolásában levő csillaggal jelölt elemek értéke a stabilizált kimeneti feszültség függvényében

$U_{ki, stab.}$ (V)	Transzformátor szekunder feszültség U_s (V)	P (kΩ)	R_{10} (kΩ)	R_{11} (kΩ)	R_2 (kΩ)	Z
6	12	2,5	1,3	20	2,7	ZPD 5,6 ($U_z = 5,6V$)
9	12	5,0	12	20	2,7	
12	12	5,0	27	27	2,7	
15	18	5,0	39	22	2,7	
24	24	5,0	27	8,2	4,7	
30	30	5,0	36	8,2	4,7	
40	45	5,0	62	9,1	4,7	
50	60	5,0	75	9,1	5,1	

A 2.12. és 2.13. ábrán bemutatjuk az integrált áramkörös stabilizátorok két leggyakrabban alkalmazott – blokkvázlat szerinti – elrendezéseit.

A 2.12. ábra szerinti elrendezésnek igen jó a bemeneti stabilitása. Hőmérsékleti driftje közepes. Az elrendezés terhelés-stabilitása viszont nagymértékben romlik, ha a kimenő feszültség növekszik. Oka a hálózat hurokerősítésének megváltozása (csökkenése).

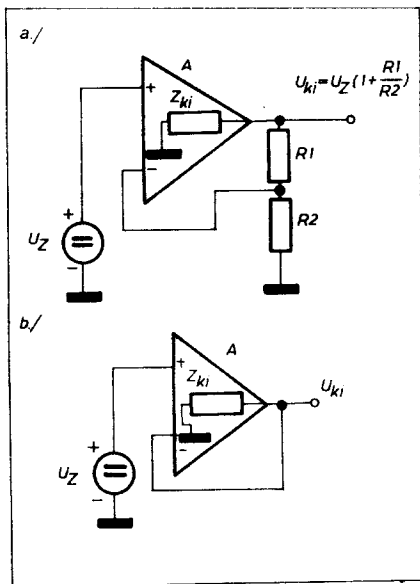
A 2.13. ábrán egy háromfokozatú elrendezés látható, melynek kimenő feszültsége

az $R_1 - R_2$ ellenállások osztásarányával széles határok között beállítható. A kapcsolás első fokozata egy hőmérsékletre kompenzált referenciafeszültség-generátor. A második fokozat egy egyenfeszültségű referenciafeszültség-szint-toló soros feszültség-szabályozó, a harmadik fokozat pedig egy egységnyi erősítésű soros főszabályozó. A hibaerősítőre jutó $R_1 - R_2$ külső erősítést beállító osztó ellenállás-értékeinek megválasztásával az U_{ref} referencia-feszültség értéke:

$$U_{ref} = U_z \left(1 + \frac{R_1}{R_2} \right)$$

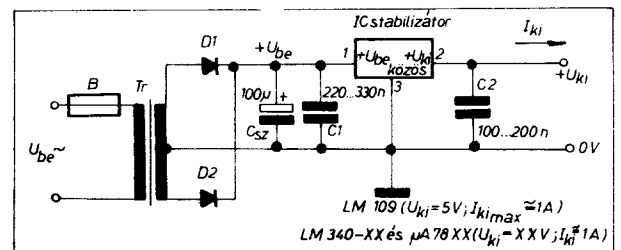
Ez a háromfokozatú rendszer változtatható kimenő feszültség mellett minimális kimenő impedanciát biztosít.

Amennyiben a stabilizálást csak az első két fokozattal valósítanánk meg, akkor nem tudnánk kis kimenő impedanciát elérni. Ennek érdekében, hogy ezt belássuk, tekintsük meg a 2.14. ábrán látható két erősítő-konfigurációt. Ezek az erősítők a visszacsatoló hálózatot kivéve azonosak egymással. Az a ábra áramköre felerősíti az U_z referencia-feszültséget, a b ábrán látható erősítő viszont nem. Az a ábrán levő elrendezések a kimenő impedanciája zárt hurok esetén



2.14. ábra. Referenciafeszültség-szint-toló szabályozó (a) és egységnyi erősítésű hibaerősítő (b)

2.15. ábra. Pozitív fix kimenő feszültség előállítására három kivezetéssel rendelkező integrált stabilizátorral



$$Z'_{ki} = \frac{Z_{ki} \left(1 + \frac{R_1}{R_2} \right)}{A}$$

$\left(1 + \frac{R_1}{R_2} \right)$ tényezőszorzó nagyobb, mint a δ ábra áramkörének

$$Z'_{ki} = \frac{Z_{ki}}{A}$$

zárt hurok melletti kimenő impedanciája. Tekintettel arra, hogy a terhelés-stabilitás %-ban kifejezve:

$$S_t = \frac{Z'_{ki} \cdot \Delta I_{ki}}{U_{ki}} \cdot 100\%$$

ezért zárt hurok esetén a kimeneti impedancia növekedése a terhelés-stabilitás kedvezőtlen alakulását eredményezi. Ennek elkerülése végett igen sok konstrukcióban megtalálható az egységnyi erősítésű kimeneti fokozat. Pl. a MOTOROLA cég által gyártott MC 1560 típusú integrált feszültségstabilizátor kimenő impedanciája 1 MHz-en csak 0,06 ohm.

Adott (fix) kimenő feszültségű monolitikus stabilizátorok alkalmazása

A mindinkább elterjedő fix kimenő feszültségű, három kivezetéssel ellátott stabilizátorok használata lehetővé teszi, hogy egy berendezés részegységeit (fokozatait) külön-külön a követelményeknek legjobban megfelelő – esetlegesen eltérő kimenő feszültségű és stabilitású – stabilizátorokkal elláthassuk. Az így elválasztott, külön táplált részegységek között a tápfeszültségforráson átjutó nemkívánatos visszacsatolások veszélye is csökken.

A fix kimenő feszültségű integrált stabilizátorok három kivezetéssel rendelkeznek: bemenet, kimenet és a közös földpont. Általában szabványos teljesítmény-transzisztor tokba építik be őket.

Pozitív kimenő feszültség előállítására mutatunk példát a 2.15. ábrán. A kapcsolásban a stabilizálatlan tápforrást át kell bidalni egy C_1 kondenzátorral, hogy megakadályozzuk az esetleges berezgéseket, melyek hibás működést okozhatnak. Ez a kondenzátor csak akkor szükséges, ha az integrált stabilizátor jelentős távolságra helyezkedik el a szabályozatlan egyenfeszültségforrás kimenetén levő szűrőkondenzátortól. A C_1 kondenzátor javasolt kapacitásértéke az LM109/209/309; SG109/209/309; LM340-XX, ill. $\mu A 78X X \mu A 78MXX$ típusoknál 220, ill. 330 nF.

Azoknál az integrált stabilizátoroknál, amelyek nincsenek ellátva belső polaritás- és bemeneti rövidzár védelemmel, ajánlatos e funkciókat külső diszkrét elemekkel megvalósítani.

Amennyiben fennáll annak a lehető-

sége, hogy a bemenő feszültség polaritása megfordulhat (pl. telepes készülékeknél), az integrált stabilizátort védeni lehet a 2.16. ábra áramkörébe beiktatott D_1 és B elemek segítségével. Ellentétes polaritású bemenő feszültség esetében a D_1 dióda vezetővé válik, és a B biztosíték kiolvad.

Normál üzemben – ellentétben a soros diódás polaritásvédelemmel – semmiféle hátránya nincs.

A bemenő oldalon létrejövő rövidzár esetén (pl. pufferkondenzátor zárlata stb.) a szabályozó még jobban kinyitja, s ugyanakkor a kimeneten levő feltöltött állapotú C_2 kondenzátor inverz üzemre kényszeríti az áteresztő tranzisztort. Ennek elkerülésére szolgál az áramkörbe iktatott D_2 dióda.

Nagyobb terhelőáram elérése a 2.17. ábrán látható kapcsolások alkalmazhatók. A terhelhetőség közel kétszeresére növelhető pl. két párhuzamosan kapcsolt integrált stabilizátorral (a ábra). A nagyobb terhelőáram biztosítására célszerűbb azonban külső soros áteresztő tranzisztort kapcsolást felhasználni. A b ábra kapcsolásánál a maximális terhelőáramot lényegében a T_1 soros áteresztő tranzisztor szabja meg. A megépített áramkör terhelés-stabilitása 2 mV, ha $+U_{be} = 10$ V; $I_1 = 0 \dots 10$ A. A bemenet-stabilitás: 20mV. $I_1 = 10$ A terhelőáram és $U_{be} = 9 \dots 12$ V bemenő feszültség esetében. A b ábra áramkörének rövidzárvédelemmel kiegészített változata a c ábrán látható.

Bár a fix feszültségű integrált stabilizátorokat állandó kimenő feszültségre tervezték, lehetséges azonban őket változtatható kimenő feszültségű stabilizátorként is felhasználni (lásd 2.18. ábra). A stabilizált kimenő feszültség rákerül az R_1 ellenállás kapcsaira, létrehozva egy referenciaáramot:

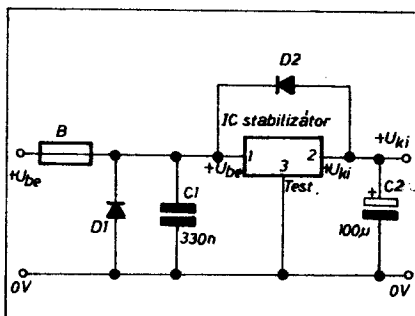
$$I_{ref} = \frac{U_{xx}}{R_1}$$

A stabilizátor I_Q nyugalmi árama, amely a „közös” kivezetés felől folyik, hozzáadódik ehhez. Ez az összevont áram egy feszültségesztő hoz létre az R_2 ellenállás kapcsain, melynek értéke:

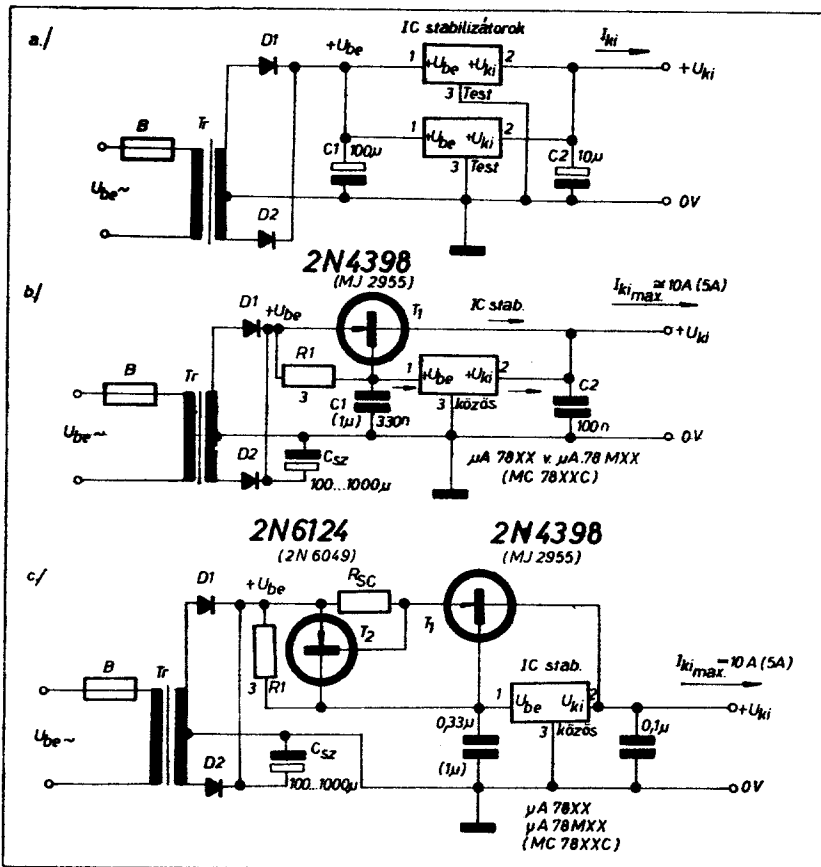
$$U_2 = (I_Q + I_{ref}) R_2$$

Az R_2 ellenálláson eső feszültség és az R_1 ellenálláson eső U_{xx} feszültség összege adja a kapcsolás kimenő feszültségét:

$$U_{ki} = (I_Q + I_{ref}) R_2 + U_{xx}$$



2.16. ábra. Pozitív kimenő feszültségű integrált stabilizátor védelme a fordított polaritású bemenő feszültség és a bemeneti oldalon keletkező rövidzár ellen



2.17. ábra. Fix feszültségű integrált stabilizátorok terhelőáramának növelése: (a) párhuzamosan kapcsolt stabilizátorokkal; (b) és (c) külső áteresztő tranzisztorral

Behelyettesítve I_{ref} értékét:

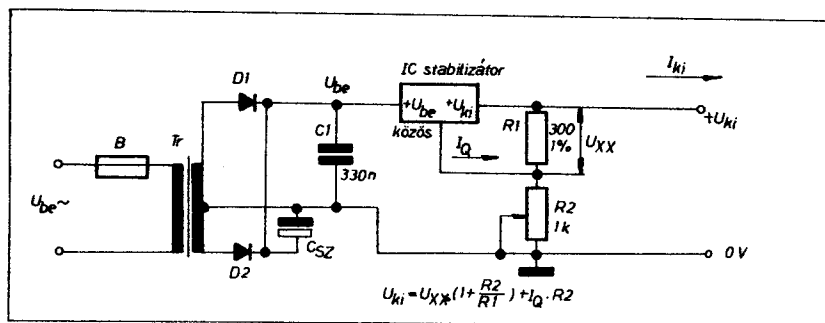
$$U_{ki} = \left(I_Q + \frac{U_{xx}}{R_1} \right) R_2 + U_{xx} = U_{xx} \left(1 + \frac{R_2}{R_1} \right) + I_Q R_2$$

Más szóval, amennyiben a közös kivezetést feszültségesztőről tápláljuk, akkor az osztásviszony módosítása a kimenő feszültség változásához vezet.

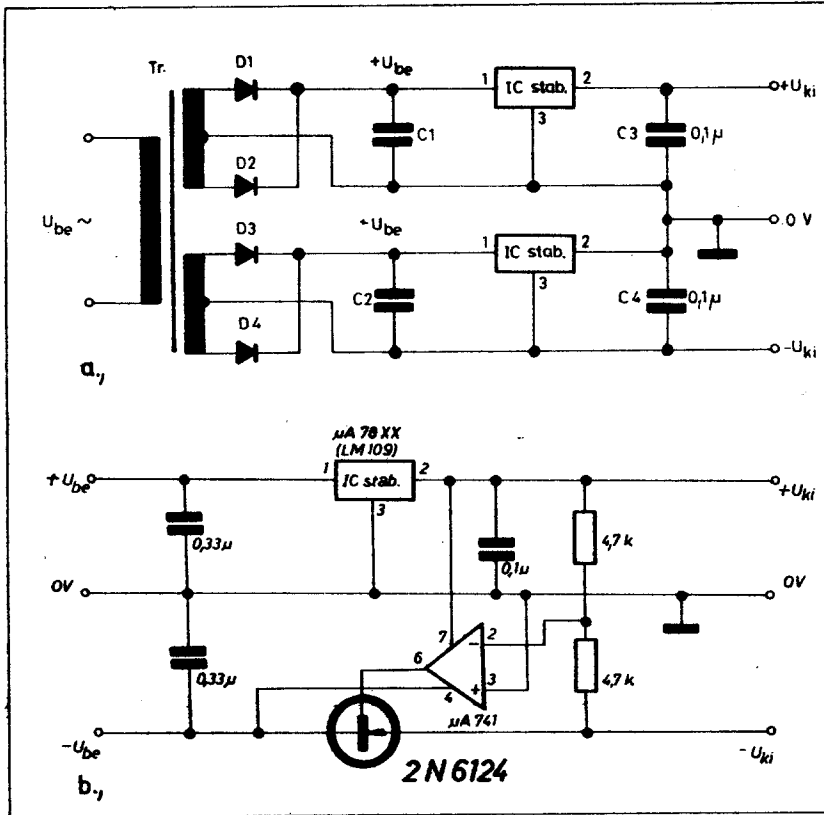
A 2.19. ábrán kettős kimenő feszültségű stabilizátor kapcsolások láthatók. Kettős kimenő feszültség előállítására két fix feszültségű stabilizátor felhasználásával a 2.19.a ábra szerinti kapcsolási séma sze-

rint valósítható meg. A b ábra áramkörénél a pozitív kimenő feszültséget egy három kivezetéssel ellátott fix feszültségű, a negatív kimenő feszültséget pedig egy műveleti erősítővel felépített stabilizátor-kapcsolás biztosítja.

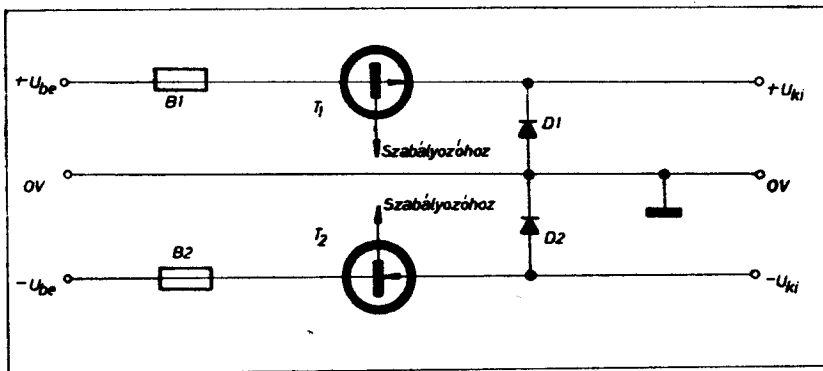
A kettős kimenő feszültségű stabilizátoroknál gyakran keletkezhet földfüggetlen zárlat. Ez esetben az áteresztő elemekre kétszeres feszültség kerülhet. Amennyiben a 2.20. ábra kapcsolása szerint nagyobb áteresztőáramú diódákat (D_1 ; D_2) kötünk záróirányban a kimenetekre, akkor a $+U_{ki}$ és $-U_{ki}$ kapcsok rövidrezárásakor nem juthat kétszeres feszültség a külső áteresztő tranzisztorokra.



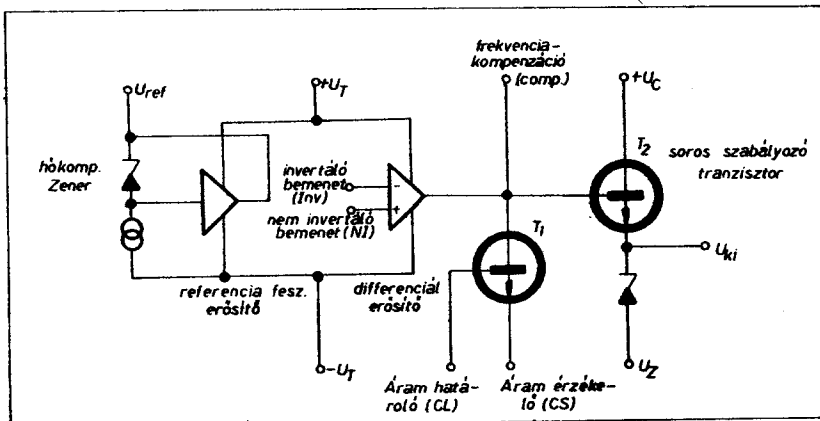
2.18. ábra. Változtatható kimenő feszültség előállítása pozitív fix feszültségű stabilizátorral



2.19. ábra. Kettős kimenő feszültség előállítás: (a) két integrált stabilizátorral; (b) integrált stabilizátorral és műveleti erősítés stabilizátor kombinálásával



2.20. ábra. Kettős tápegység zárlatvédelme



2.21. ábra. A FAIRCHILD $\mu A 723$ típusú monolitikus integrált stabilizátor blokkvázlata

Az univerzális integrált stabilizátorok több áramkörti pontját kivezetik, mely a kapcsolási variációk számának növekedését eredményezi. E stabilizátoroknál különálló a referencia áramkör, s így a referencia-feszültség a hibaerősítő bármelyik bemenetére beköthető. Ennek eredményeképpen – a tápfeszültség polaritásától függetlenül – akár pnp, akár npn tranzisztor felhasználható soros át-erősztő elemként.

A legnépszerűbb és legkevésbé univerzális stabilizátor a FAIRCHILD cég által gyártott $\mu A 723$ -as típus. Ma már a lineáris integrált áramköröket előállító cégek jelentős többsége gyártja a következő jelölésekkel: LM 723; SG 723; SFC 2723M; ML 723; L 123; MIC 723; TBA 281; IL 723 stb.

A 2.21. ábrán a FAIRCHILD cég által gyártott $\mu A 723$ -as típus blokkvázlata, a 2.22. ábrán pedig ennek bekötési rajzai láthatók.

A 2.21. ábrán láthatóan a referencia-feszültség-erősítő egy egységnyi erősítésű követő erősítő. A hőmérsékletkompenzált Zener-diódát állandó áramú generátorral táplálják.

A hibaerősítő szimmetrikus differenciál-erősítő – aszimmetrikus kimenettel.

A $\mu A 723$ típusú integrált áramkörrel létrehozható stabilizátor-alapkapcsolások a FAIRCHILD katalógusban megtalálhatók. Ezen alapkapcsolások segítségével megépíthető 5, 24 és 36 V kimenő feszültségű komplett tápegységek láthatók a 2.23., 2.24. és 2.25. ábrákon.

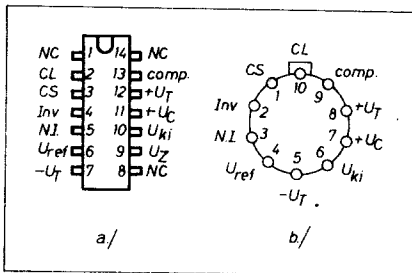
A 2.23. ábra áramkörénél a kimenő feszültség az R_2 ellenállással állítható be a pontos értékre. A kapcsolásban felhasznált Zener-dióda feladata, hogy az 5 V-os tápfeszültségen esetleg megjelenő nagyobb feszültségsúcsókat levágja.

Mindhárom áramkörnél az IC 2. és 3. pontja között levő R_{SC} ellenálláson folyik keresztül a teljes terhelőáram, így az azon eső feszültség arányos az átfolyó árammal, melyet a kimenőáram határolására használunk.

A 2.25. ábra kapcsolásánál 39 V letörési feszültségű Zener-diódáról tápláljuk az IC 11. és 12. pontját. A kimenő feszültség értéke az $R_2 - R_3$ osztótagokkal állítható be a szükséges értékre.

A 2.26. ábrán ± 15 V kimenő feszültségű stabilizátor látható, melynek működése az eddig leírtak alapján könnyen nyomon követhető. A stabilizátor negatív ága külön rövidzárvédelemmel van ellátva. A terhelőáram által az R_{SC} ellenálláson létrejövő feszültségű normál áramfelvétel esetén a T_3 tranzisztort lezárt állapotban tartja. Amennyiben az áram egy meghatározott érték fölé emelkedik, akkor a T_3 tranzisztor bázisára nyitó feszültség kerül és így a T_3 tranzisztor lezár.

A $\mu A 723$ típusú integrált áramkörös stabilizátor referencia-feszültségének értéke 7 V. A szükséges bemenő feszültségnek legalább 2 V-tal kell nagyobb lennie a 7 V-os referencia-feszültségnél. Nagy áramú és kis kimenő feszültségű stabilizátor építése esetén a veszteségi teljesítmény már jelentős lehet, ezért célszerű az integrált áramkörös stabilizátort



2.22. ábra. A FAIRCHILD μA 723 típusú monolitikus integrált stabilizátor bekötési rajzai

9 V-nál nagyobb, az áteresztő tranzisztort pedig a kimenő feszültségnél csak 2...3 V-tal megemelt bemenő feszültségről táplálni.

Egy igen jó hatásfokú megoldáshoz jutunk, ha az integrált áramkörös stabilizátort közvetlenül a hálózati transzformátorról üzemelő feszültségháromszorozóról tápláljuk (2.27. ábra). A szükséges két különböző bemenőfeszültség-érték így egyetlen szekunder tekercsel ellátott transzformátorral is biztosítható.

2.3. Integrált feszültségstabilizátorokkal és műveleti erősítőkkel felépített tápegységek

A következőkben tárgyalt kapcsolások nagy nyúlthurkú erősítésű műveleti erősítőket tartalmaznak. E tápegységeknél a stabilitás pontosságát főleg a referenciafeszültség állandósága szabja meg.

Egy műveleti erősítővel felépített feszültségstabilizátor lényegében egy visszacsatolt rendszer, amely blokkvázlat formájában a 2.28. ábra szerint vázolható fel. A 2.29. ábrán külön kirajzoltuk a visszacsatolatlan és a visszacsatolt hibaerősítőt (a ill. b ábra). Az ábrán A a visszacsatolatlan erősítő erősítése és β a visszacsatolási tényező. Az a ábra szerint a hibaerősítő kimenő feszültsége:

$$U_{K1} = AU_h$$

A b ábra alapján a különbségképző áramkörre a kimenetről visszavezetett jel:

$$U_v = \beta U_{K1}$$

A különbségképző áramkör kimenetén megjelenő hibajel:

$$U_h = U_{be} - U_v$$

A fenti összefüggések felhasználásával felírható, hogy:

$$U_{be} = U_h + U_v = \frac{U_{K1}}{A} + \beta U_{K1} =$$

$$= U_{K1} \frac{1 + A\beta}{A}$$

így

$$U_{K1} = U_{be} \frac{A}{1 + A\beta}$$

Ezen összefüggés alapján a 2.28. b ábra áramkörének kimenő feszültsége:

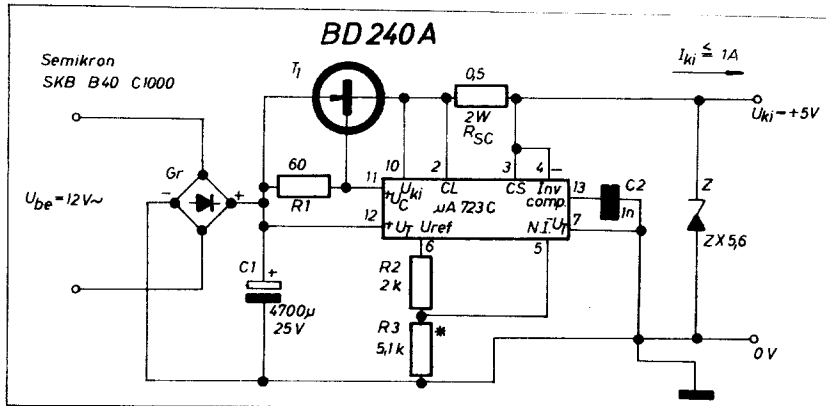
$$U_{K1} = U_{ref} \frac{A}{1 + A\beta}$$

Ha $\beta = 1$, akkor az U_{K1} kimenő feszültség az U_{ref} referencia-feszültségnél az alábbi összefüggés adta mértékben lesz kisebb:

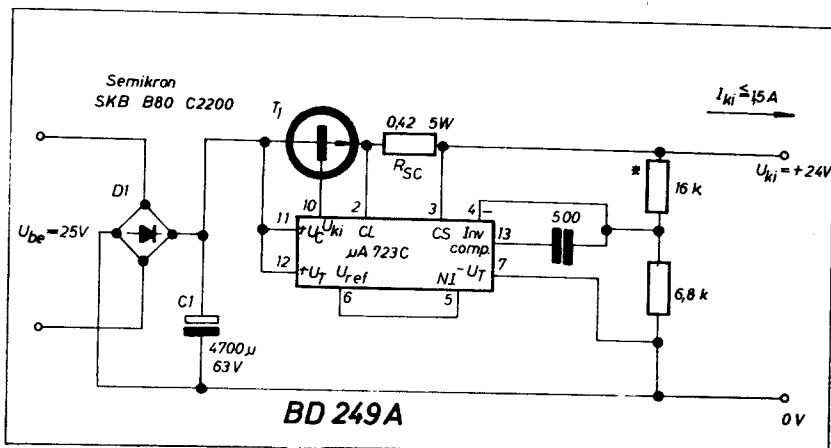
$$U_{ref} - U_{K1} = U_{ref} \frac{1}{1 + A}$$

Látható, hogy a kimenő feszültség annál jobban megközelíti a kívánt névleges értéket, minél nagyobb erősítésű a hibaerősítő. Minthogy a 2.28. ábra szerinti áramkörnél ideális erősítőt tételünk fel, a stabilitást kizárólag az erősítő erősítése korlátozza.

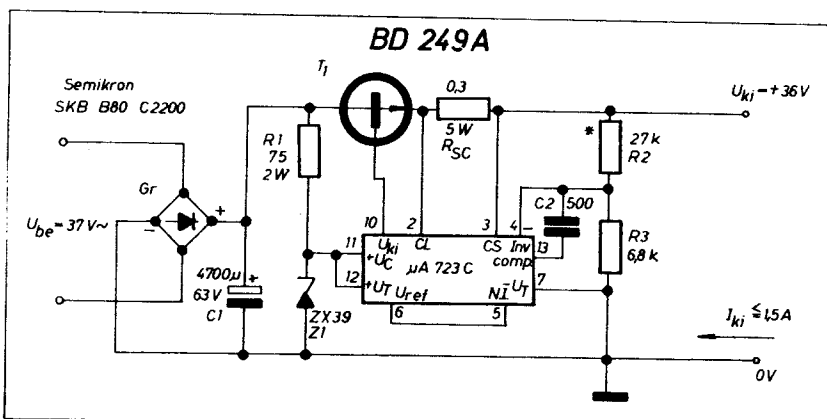
A feszültségstabilizátorokhoz felhasználásra kerülő erősítők rendszerint integrált műveleti erősítők, melyet a kellő kimenő áram biztosítása céljából kiegészítenek még egy emitterkövető fokozattal (2.30. ábra). Az emitterkövetőnek a kimenő impedanciája igen alacsony lehet. (Közéltől egyenlő a T_1 tranzisztor bázisán levő impedanciának és a tranzisztor bétájának hányadosával. A tranzisztor bázisára jutó forrásimpedancia a műveleti erősítő nyitott hurok melletti kimenő impedanciája.) A fentiek alapján a sta-



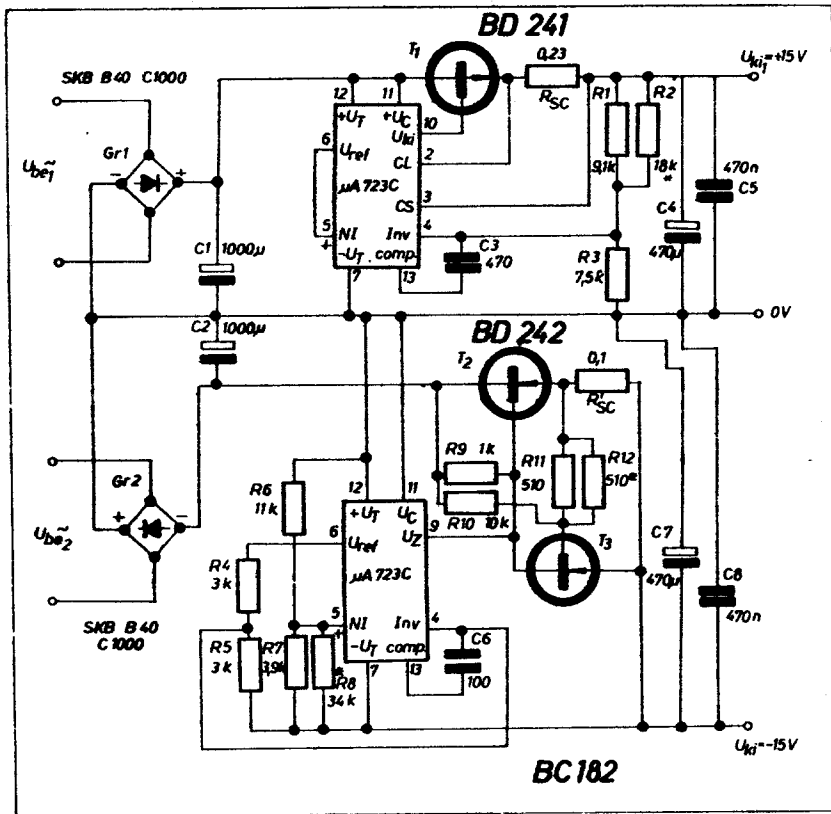
2.23. ábra. $U_{K1} = 5V$ kimenő feszültségű, 1 A terhelhetőségű feszültségstabilizátor



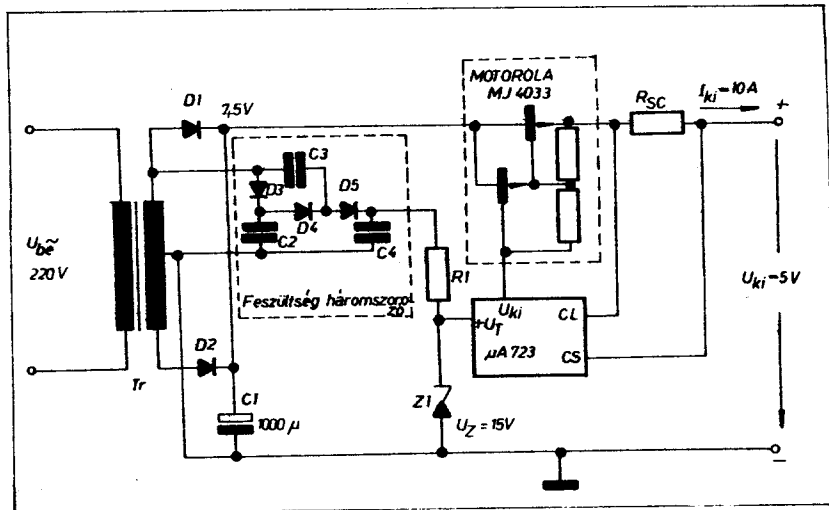
2.24. ábra. $U_{K1} = 24V$ kimenő feszültségű, 1,5 A terhelhetőségű feszültségstabilizátor



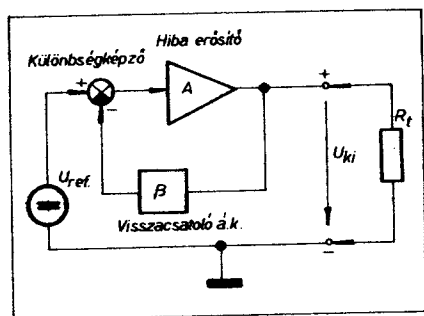
2.25. ábra. $U_{K1} = 36V$ kimenő feszültségű, 1,5 A terhelhetőségű feszültségstabilizátor



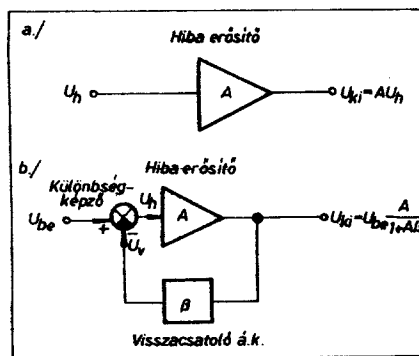
2.26. ábra. ± 15 V kimenő feszültségű stabilizátor-kapcsolás



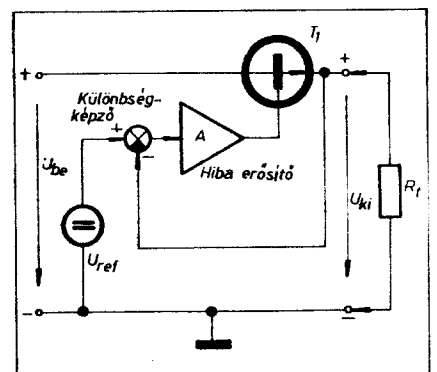
2.27. ábra. A veszteségi teljesítmény csökkentése az integrált stabilizátor külön áramkörrel történő táplálásával



2.28. ábra. Feszültségstabilizátor alapkapsolás



2.29. ábra. Hibaerősítő (a) és a visszacsatolt áramkör (b)



2.30. ábra. Emitterkövetős feszültségstabilizátor

bilizátor-áramkör nyitott hurok melletti kimenő impedanciája a következő összefüggéssel közelíthető:

$$Z_{KI} \approx \frac{Z_{KI}(\text{müv. er.})}{\beta_{T1}}$$

ahol β_{T1} a T_1 tranzisztor bétája.

Visszacsatolást alkalmazva a kimenő impedancia a hurokerősítésnek megfelelő mértékben lecsökken. Teljes visszacsatolás esetén ($\beta=1$) a kimenő impedanciára a következő összefüggést kapjuk:

$$Z'_{KI} \approx \frac{Z_{KI}(\text{müv. er.})}{\beta_{T1} \cdot (1 + A)}$$

Látható, hogy az A erősítés növelésével a kimenő impedancia csökken, s így a kimenő feszültség stabilitása javul.

A 2.31. ábrán integrált műveleti erősítővel felépített feszültségstabilizáló alapkapsolás látható. A tápfeszültség hullámosságai – csillapítva – eljuthatnak a szabályozott kimenő feszültségbe is, mivel a valóságos műveleti erősítő tápforrás-megváltozásokat elnyomó képessége véges, energiaellátása pedig közvetlenül a szabályozatlan tápforrásról történik.

A 2.32. ábra alapján látható, hogy a fogyasztóhoz vezető huzalok R_{h1} és R_{h2} ellenállása megnövelheti a tápegység eredetileg kicsi belső ellenállását. Ennek elkerülésére a csatlakozóvezetékek R_{h1} és R_{h2} ellenállását bevonjuk a visszacsatolásba, vagyis a kimeneti feszültséget a terheléshez lehetőleg közel kell figyelni (2.33. ábra). Ez az a és b vezetékek segítségével megoldható, ugyanis a feszültségmérő vezetékek ellenállása a gyakorlatban nem játszik szerepet, mert a műveleti erősítő bemenőárama igen kicsi.

A nagyobb stabilitás elérése céljából integrált feszültségstabilizátorokkal és műveleti erősítőkkel felépített tápegységeket célszerű felhasználni.

A 2.34. ábrán látható áramkör 5 V-os fix feszültségű integrált stabilizátorral és 741-es típusú műveleti erősítővel épül fel. A kimenő feszültség 7...20 V között állítható a P potenciométerrel.

A 2.35. ábra áramköri kialakítása lehetővé teszi 0,5...7 V közötti kimenő feszültség előállítását.

3. Kapcsolóüzemű stabilizált tápegységek

Napjaink tápegységeivel kapcsolatban egy érdekes ellentmondást fedezhetünk fel. Mialatt az egyenirányítók és a szabályozóelemek mérete nagymértékben lecsökkent, a legtöbb tápegység súlya és mérete csaknem ugyanaz maradt. Amíg az energiaátalakítás 50 Hz-en történik, lényegében hozzá vagyunk kötve a nagyméretű, súlyos transzformátorokhoz és szűrőfajtákhoz, valamint a nagy és drága elektrolit-kondenzátorokhoz. Ezen túlmenően, amíg a hagyományos szabályozási módszereket alkalmazzuk, nagy tömegű és drága hűtőrendszerekre van szükség, hogy a beavatkozó szabályozóelemen keletkezett hő eltávolítsuk. Ez a hő visszatükröződik a nagyon alacsony tápegység-hatásfokban. Példaképpen megemlítjük, hogy egy 5 V kimenő feszültségű hagyományos áteresztő tranzistoros stabilizált tápegység hatásfoka 33% körül van. Ez azt jelenti, hogy egy 5 V-os, 120 A-es (600 W kimenő teljesítményű) stabilizált tápegység 1800 W bemenő teljesítményt igényel. A szabályozás során 1200 W-nak megfelelő tetemes hőmennyiséget emészt fel az egység.

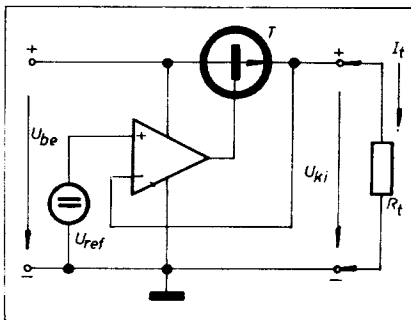
Az azonos kimenő feszültséget és kimenő áramot biztosító kapcsolóüzemű tápegység kb. 80%-os hatásfokkal dolgozik. Az ilyen tápegység mindössze 120 W-ot disszipál, ami hasonló teljesítményű lineáris, soros szabályozású tápegységekhez viszonyítva a teljesítménydisszipáció 1/10-ére való csökkenését eredményezi.

A kapcsolóüzemű áramkörök megjelenése néhány olyan új módszer alkalmazását teszi lehetővé, amely jelentősen lecsökkenti a tápegységek méretét, súlyát és árát, s ugyanakkor jelentős hatásfokjavulást eredményez.

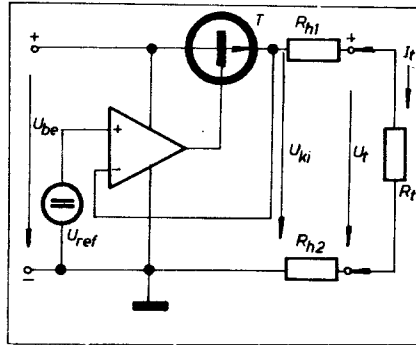
Ezek a módszerek igen egyszerűek és már régóta ismeretesek. Eddig a megfelelő alkatélemek hiánya akadályozta meg ezeknek a módszereknek széles körű alkalmazását.

A módszereket egyszerűen megadhatjuk:

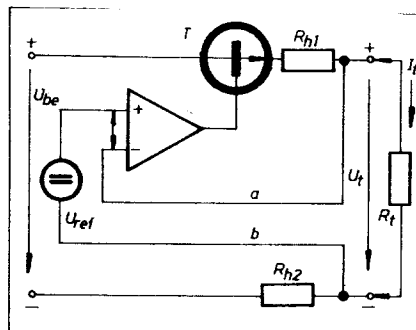
- menjünk fel az energiaátalakítás frekvenciájával magasabb frekvenciákra (az 50 Hz helyett);
- használjunk négyszögjeleket a szinuszos jelek helyett;
- valamennyi szabályozót kapcsolóüzemben működtessük úgy, hogy ezek



2.31. ábra. Műveleti erősítővel felépített feszültségstabilizátor alapkapcsolása



2.32. ábra. Feszültségstabilizátor, melynél a kimenő feszültséget a tápegység kimenő kapcsain ellenőrizzük



2.33. ábra. Feszültségstabilizátor, melynél a kimenőfeszültséget a fogyasztó kapcsain ellenőrizzük

mindig nyitott vagy zárt állapotban legyenek. A disszipált teljesítmény ekkor minimális.

A magasabb tápláló frekvencia felé történő haladás éppenséggel nem újkeletű. A repülőgépek és katonai berendezések áramellátását 400 Hz-es tápellátó rendszerre alapozták, azért, hogy csökkentsék a tápegységekben, motorokban és generátorokban szükséges réz és vas mennyiségét. A modern kapcsolóüzemű tápegységek működési frekvenciája az 50...200 kHz-es tartományban van. Ekkora frekvencián a tápegység szűrőáramkörében sokkal kisebb induktivitású és kapacitású elemek szükségesek. Az elektrolit-kondenzátorok helyett kiskapa-

citású kondenzátorok használhatók. A méret- és súlymegtakarítás magától érteendő. Természetesen még nagyobb a nyereség a megbízhatóságban. Még talán a legjobb elektrolit-kondenzátor is megváltoztatja az értékét és esetenként azt le is kell cserélni. Egy kis kapacitású kondenzátor meghibásodása azonban gyakorlatilag jóval ritkábban következik be. Második nyereségként említhető, hogy a kis méretű elemek könnyen szerelhetők, mivel öntartóak. Egy 50 kHz-es transzformátor rendszerint tömör könnyű toroid tekercs. A toroid konstrukció a mezőt a vasmagban tartja, s így csak minimális árnyékolásra van szükség. Ezen felül a toroid trafó viszonylag védett a külső mágneses terek ellen, kiküszöbölve ezzel a bűgös- és csatlakozási problémákat, amelyek gyakran jelentkeznek a hagyományos tápegységekben.

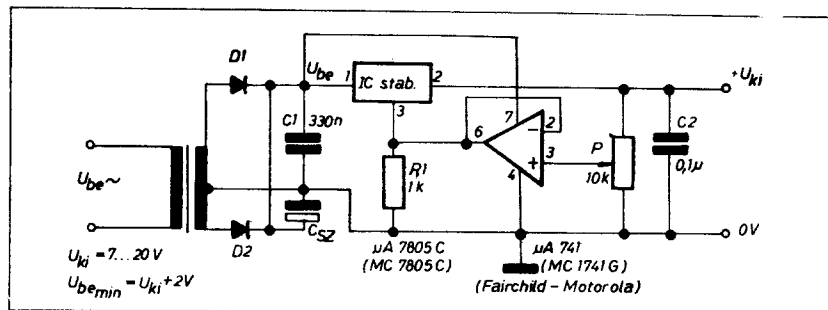
A szinuszos jelek helyett pl. 50 kHz-es ideális szimmetrikus négyszögjelet használva egy kétutas egyenirányítónál „egyáltalán nincs szükség szűrőre”, mivel soha nincs olyan idő, amikor szűrőre lenne szükség az energia tárolásához. A gyakorlatban a véges felutási idők, a tranzienek és túllövések valós világban bizonyos szűrésre mindig szükség van.

Mint már említettük, a kapcsoló üzemmód alap gondolata az, hogy a szabályozó félvezető elem periodikusan hol teljesen nyitva van, hol pedig teljesen le van zárva. A leadott teljesítményt a zárási és nyitási idő vezérlésével lehet változtatni. A nagy hatásfok abból a tényből következik, hogy a félvezetőelem zárt és nyitott állapotában egyaránt minimális a disszipáció. A tényleges veszteségi teljesítmény a rövid átkapcsolási idők alatt lép fel. A disszipáció a nagy sebességű szilícium teljesítmény-tranzisztorokkal és gyors feléledési diódákkal igen kis értékben tartható.

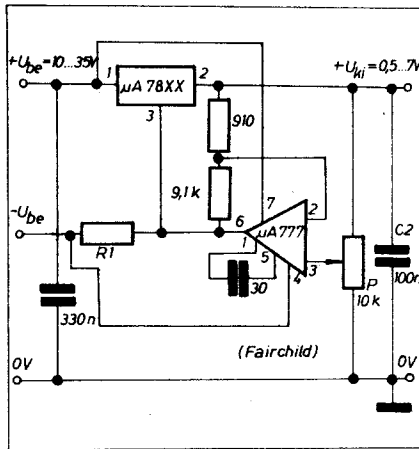
A kapcsolóüzemű energiaátalakítás koncepciója csak az utóbbi években vált valóra a gazdaságos nagyfrekvenciás teljesítmény-félvezetők korábbi hiánya miatt. Napjainkban már elérhetővé válnak olyan eszközök, amelyek ezeket áramköri megoldásokat előnyössé teszik.

A kapcsolóüzemű feszültségstabilizátorok alkalmazása a következő esetekben célszerű:

- kis kimenő feszültségű igen nagy terhelhetőségű tápegységeknél (Különösen komoly gondot okoz a teljesítménydisszipáció problémája akkor, ha a ki-



2.34. ábra. Fix feszültségű integrált stabilizátorral és műveleti erősítővel felépített feszültségstabilizátor



2.35. ábra. Fix feszültségű integrált stabilizátorral és műveleti erősítővel felépített feszültségstabilizátor

menő áram erőssége nagy. A hődisszipáció a többi alkatелеmек hőmérsékletét is megemeli. Igen nagy hűtőfelületek szükségesek);

- igen nagy bemenőfeszültség-ingadozás esetén. (Pl. telepés hordozható készülékeknél kapcsolóüzemű stabilizátor felhasználásával a telepészültség igen széles határok között ingadozhat az üzemi jelzők változása nélkül);

- az olyan rendszerekben, amelyek egy rögzített egyenáramú bemenő feszültséggel működnek, szükséges lehet e feszültséget lényegesen alacsonyabb kimenő feszültségre „hozni”. (A feladat természetesen tranzverzterrel is megoldható.) A kapcsoló-szabályozó egyúttal a kimenő feszültséget is stabilizálja. Ennélfogva erre a feladatra a kapcsoló-szabályozó egyszerűbb és nagyobb hatásfokkal dolgozik, mint egy szabályozó és átalakító megfelelő kombinációja;

- azokban az esetekben, amikor a kimenő feszültséget a bemenő feszültséghez képest növelni kell;

- kisméretű és kis súlyú tápegységek szükségessége esetén.

3.1. Diszkrét áramköri elemekkel felépített kapcsolóüzemű tápegységek

Az egyenfeszültségek kapcsoló üzemmódú szabályozásának lényege az, hogy egy félvezető kapcsoló szabályos időközönként összekapcsolja a fogyasztót az energiaforrással, majd leválasztja róla, és a be- és kikapcsolás viszonylagos időtartamának változtatgatásával egy automatikus szabályozási kör közel állandó értéken tartja a fogyasztóra jutó feszültséget.

A 3.1. ábrán a kapcsolóüzemű szabályozók alapkioscsolásai láthatók. Az a, illetve b ábra áramkörénél a K kapcsoló bekapcsolásával az R áramkorlátozó ellenálláson, illetve induktivitáson keresztül a bemenetről pótjuk a kimeneten levő C kondenzátorról az R_t terhelésre elfolyó töltést. Amint a kimeneti feszültség eléri a szükséges kimenőfeszültség-szintet, a vezérlő áramkör a K kapcsolót nyitja.

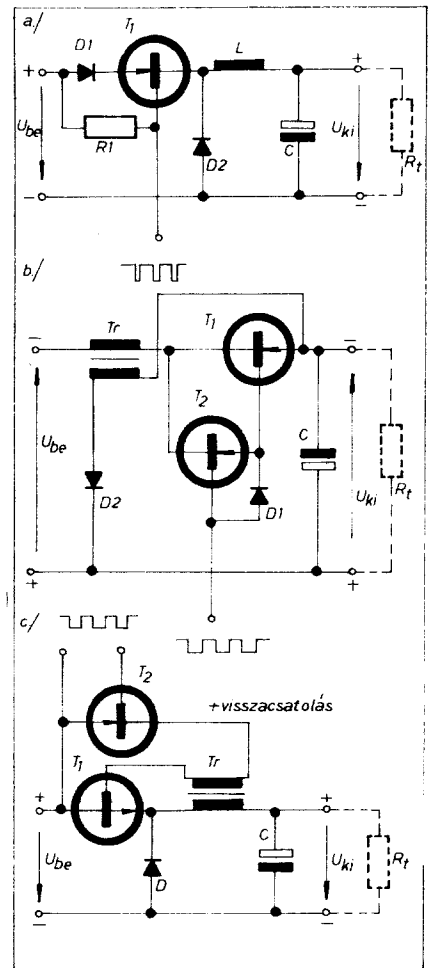
A töltés ideje alatt az áramot a kapcsolóelem védelme céljából korlátozni szükséges. Az a ábrán ohmos töltőellenállással működő áramkör látható. Az ohmos töltőellenállás a hatásfokot csökkenti (kb. 0,7). Igen jó hatásfok érhető el induktív (~0,9) és transzformátoros töltőáramkörrel (b és c ábrák).

Induktív töltőáramkörös rendszerrel a kapcsoló félvezető elem (K kapcsoló) nyitáskor fellépő

$$U_L = -L \frac{di}{dt}$$

feszültségglökés a félvezető elemet tönkretenné. Ezt akadályozza meg a D dióda. Amikor a K kapcsoló nyit, a D dióda vezetővé válik, és átjuttatja az L induktivitásban tárolt energiát a kondenzátorba, ill. terhelésre. Ezzel is javítja a stabilizátor hatásfokát.

Az R áramkorlátozó ellenállás, ill. L induktivitás egyébként a C kapacitással összekapcsolva a szabályozott kimenetre vonatkozóan szűrőként szerepel.

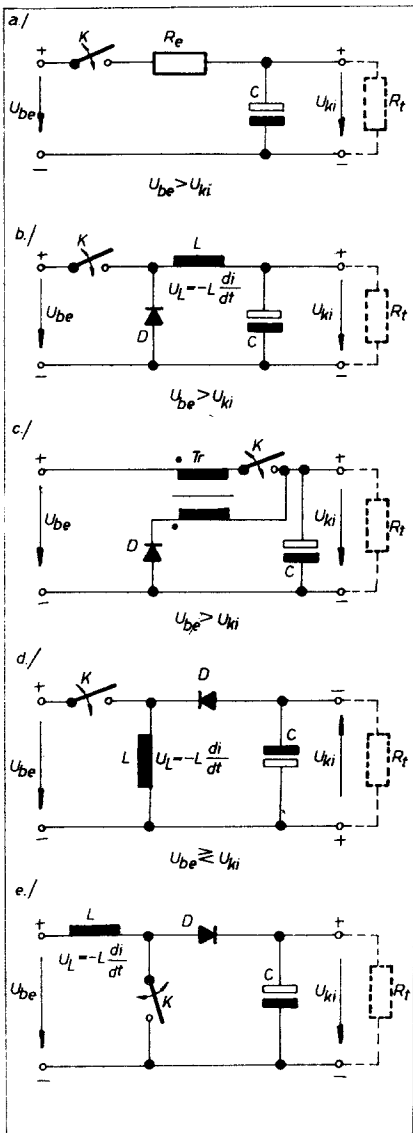


3.2. ábra. A kapcsoló tranzisztor veszteségeinek csökkentésére szolgáló áramköri kialakítások

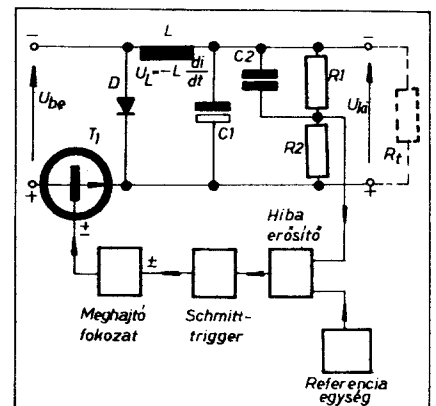
Az a, b és c ábrán mutatott kapcsolások kimenő feszültsége mindig kisebb a bemenő feszültségnél. A kapcsolóüzemű szabályozókkal növelni is lehet a feszültséget. A d ábra egy induktív töltőáramkörű feszültségeszközt, ill. -növelő alapkioscsolást mutat. Végezetül az e ábrán egy induktív töltőáramkörű feszültségnövelő alapkioscsolás látható.

Kapcsolóként kapcsoló tranzisztort, tirisztort vagy kapuzott kapcsolót használhatunk.

(Folytatás a 254. oldalon)



3.1. ábra. Kapcsolóüzemű szabályozók alapkioscsolásai



3.3. ábra. Kétpont-szabályozású kapcsolóüzemű feszültségstabilizátor elrendezése

43. GTT 4000–6000/1800

A Finommechanikai Vállalat megkezdte a Távközlési Kutató Intézet által kifejlesztett mikrohullámú gerinc-hálózati berendezések gyártását.

A gyártmánycsalád szilícium félvezetőket, integrált áramköröket tartalmaz. Lehetővé teszi a 4 és 6 GHz-es frekvenciájú berendezések egyidejű, akár közös antennán való üzemét. A fekete-fehér vagy színes televíziós átvitel és az igény szerinti 960 vagy 1800 (1920) beszédcsatornás TF-átvitel jellemzői nagy biztonsággal kielégítik a CCIR és CCITT, valamint az OIRT és Szovjet Posta ajánlásait.

Frekvenciasáv	Üzem mód	Rádiócsatornák száma
3400...3900 MHz	duplex	6
3800...4200 MHz	duplex	6
5670...6170 MHz	duplex	8
5925...6425 MHz	duplex	8

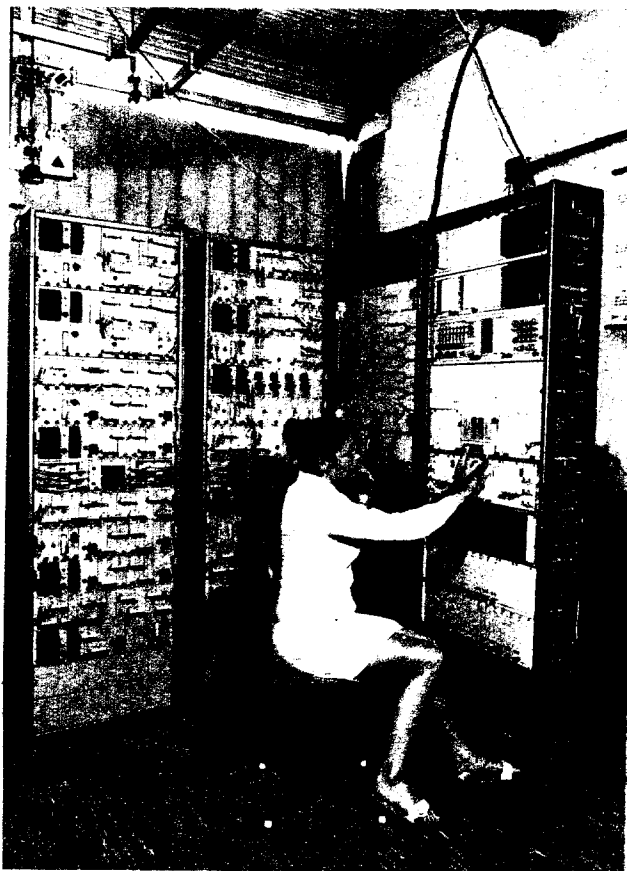
Átvitelkapacitás:

Egy RF csatornán maximum 1920 TF csatorna vagy egy fekete-fehér tv-kép, illetve színes tv-kép és 1–4 kísérőhang-csatorna.

Áramellátás:

24 V ± 10%, 48 V, vagy
60 V ± 15% egyenfeszültség

43. GTT 4000–6000/1800 rádiórelé-berendezés család

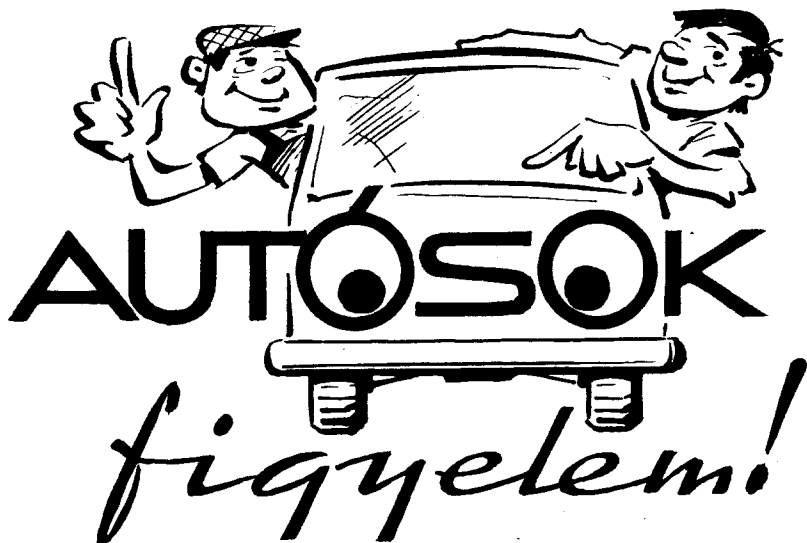


Finommechanikai Vállalat

1106 Budapest, Fehér út 10.
Telefon: 837-196

Autószerviz - elektronikus műszerrel

Kisvölcsy András okl. vill. mérnök



A gépjárműmotorok — üzemeltetésük körülményei, az állandó nehéz igénybevételek miatt — rendszeres karbantartásra, ellenőrzésekre, beállításra szorulnak. A jó hatásfok, a kis fogyasztás, a megfelelő gyorsítóképesség és a hosszú élettartam biztosítása megköveteli, hogy az állandó szervizteendőkön (pl. kenőolajcserén) túlmenően a motor gyújtási, szelepvezérlési és üzemanyagellátó rendszere hibátlan állapotban legyen és ezek paraméterei mindig a gyárilag előírt legkedvezőbb értékekre legyenek be szabályozva. A hibásan beállított motorok nemcsak egyéni, de népgazdasági szinten is éreztetik kedvezőtlen hatásukat (üzemanyagpazarlás, környezetszennyezés, a járművek gyors elhasználódása, fokozott szervizköltségek és túlszűfolt javítóműhelyek).

Az elektronos szakember számára a benzínmotor ezen előbb felsorolt részei aránylag egyszerűnek látszanak (pl. a gyújtási rendszer). Kellő rutinnal rendelkező szakember esetleg mindössze egy próbálampa, hézagmérő és csavarhúzó, egy-két villáskulcs segítségével a motort — többkevesebb sikerrel — aránylag elég jól beállíthatja. Mégis a kifogástalan beállítás, a rejtett vagy időszakos hibák feltárása csak megfelelő célműszerek segítségével lehetséges. Az autófenn tartó iparágban (szervizek) a modern műszerezettség ma már követelmény. Az elektronikus gépjármű-diagnosztikai műszerekkel a beállítások nemcsak egyszerűbbek és pontosabbak a hagyományos eljárásoknál, hanem jelentős munkaidőt lehet segítségükkel megtakarítani. Így a „hagyományos” módszerek ma már nem gazdaságosak és alkalmazásuk mindinkább háttérbe szorul.

Az az ezermesterkedő amatőr is, aki saját maga szervizeli kocsját, vagy segít ismerőseinek a beállításokat elvégezni, — egyre inkább hiányát érzi olyan egyszerű, de megfelelő és jól használható célműszereknek, amelyekkel a be szabályozásokat könnyebbé, gyorsabbá és pontosabbá tehetné. Elsősorban ezekre az amatőr-

rökre gondoltunk a most ismertetésre kerülő többcélú autós szervizműszer leírásának közreadásával. A készülék megépítése nem túl bonyolult feladat, a félvezető technikában közepesen járatosak is könnyen elkészíthetik.

Az alábbiakban leírt kombinált vizsgáló műszer segítségével a gépkoc-

simotor — és főleg a gyújtási rendszer — legfontosabb paraméterei egyszerűen és könnyen mérhetővé, illetve beállíthatóvá válnak. Megtervezésénél azt tartottuk szem előtt, hogy minél többféle célra lehessen használni, mindamellettt kezelése egyszerű és kényelmes legyen.

Az autós szervizműszer üzem módjai

A készülék több különálló autós célműszert egyesít. Nézzük meg, milyen szolgáltatásokat nyújt vizsgáló berendezésünk:

1. Fordulatszám-mérés (két mérés-határral),
2. zárás szög-mérés,
3. előgyújtási szög mérése (gyújtás-vizsgáló stroboszkóp három mérés-határral) és
4. szelepvezérlési szög mérése (szelphézagok ellenőrzése).

A továbbiak jobb megértése céljából vizsgáljuk meg kissé részletesebben az egyes üzemmódokat.

A fordulatszám-mérő a gépjármű-

motorok beállításánál, ellenőrzésénél talán az egyik leggyakrabban alkalmazott elektronos műszer. Jelentőségét már azon is lemérhetjük, hogy napjainkban már nemcsak a luxus kategóriájú, hanem a közepes árú gépkocsik műszerfalán is megtalálható. Sport- és versenyautót pedig el sem lehet képzelni fordulatszám-mérő nélkül, ez utóbbiaknál ugyanis fontosabb szerepe van, mint a sebességmérőnek („kilométeróra”). A versenyző lehetőleg a fordulatszám-mérőt figyelve vált sebességet, hogy a motorból a maximális teljesítményt, illetve a hajtóműből a maximális nyomatékot „ki tudja venni”, ha erre szüksége van. Azonban

a normál szériakocsik vezetésénél is jó szolgálatot tesz a fordulatszám ismerete. A motort terhelésnél (gyorsítás, emelkedő) célszerű olyan fordulatszámra járni, ahol a forgatónyomaték a maximum közelében van, ellenkező esetben a motor túlterhelődhet („csörög”), amely fokozott igénybevételt és elhasználódást jelent. Még a gyakorlott vezető számára is hasznos, ha nemcsak a motor hangjáról, hanem vizuálisan is érzékeli a fordulatszám nagyságát. Egyes modern gépkocsimotorok pedig könnyen „túlpörgethető”, ennek szelepbegézés, csapágyolvasás lehet a következménye. A műszerfalra épített fordulatszám-mérő segítségével ezt is elkerülhetjük, ha nem lépünk túl a megengedett maximális fordulatszámot, amely a műszer skála-beosztásán külön jelezve van.

Fentiek mellett a fordulatszám-mérő szerviz célokra is nélkülözhetetlen a különböző vizsgálatokhoz és beállításhoz. Elsősorban az üzemanyag-ellátó rendszer (porlasztó) beállításához használhatjuk fel. A műszer segítségével az üresjárat fordulatszámot (alappjárat) az előírtak megfelelő értékre állíthatjuk, ami gazdaságos motorüzemet tesz lehetővé, de a motor-élettartama szempontjából sem közböbs. A jól beállított üresjárat fordulatszámmal nyert üzemanyag-megtakarítás a mai „energiaválságos” világban nem megvetendő, de egyébként is kifogástalan motorüzem csak jól beállított alappjárat mellett képzelhető el. (Ne higgyük el még az igen nagy tapasztalatokkal rendelkezőknek sem, hogy az alppjárat fordulatszámot „füllel” pontosan be lehet állítani. Elkészült műszerünk segítségével ellenőrizhetjük, hogy mekkora hibával történik egy-egy ilyen „érezés” történő beállítás.)

A fordulatszám-mérő nem nélkülözhető a műszeres gyújtásvizsgálatnál, a dinamikus előgyújtási szögek mérésénél sem, amikor az előgyújtási szöget működő motornál mér a fordulatszám függvényében. Ezt a mérést a későbbiekben még részletesen ismertetni fogjuk.

Fordulatszám-mérőnk két- és négyütemű motorok méréséhez egyaránt alkalmas. Két mérésrészben dolgozik. Az első — alacsonyabb — mérés-határt elsősorban porlasztóbeállításnál használjuk, a nagyobb mérés-határon pedig dinamikus méréseket végezhetünk az üzemi fordulatszám-tartományban.

A zárási szög a gépkocsimotor gyújtási rendszerének igen fontos adata. Pontos beállítása, betartása a megfelelő nagyságú gyújtószikra előállítása érdekében igen lényeges.

A gyújtási rendszer megszakító érintkezőit a motor főtengelyével kényszerkapcsolatban levő bütykös tengely (négyütemű motornál ez egyúttal a gyújtáselosztó tengelye) periodikusan nyitja-zárja. Egy nyitás és zárás ideje megszakítási periódus. A nyitási, illetve zárási szögek alatt a bütykös tengely egy megszakítási periódus alatt történt azon szögelfordulásait értjük, mely elfordulásokhoz

tartozó idők alatt az érintkezők nyitott, ill. zárt állapotban vannak. Az egy megszakítási periódushoz tartozó nyitási és zárási szögek összege mindig állandó. Kétütemű motoroknál ez az összeg 360° (mivel a főtengely egy körülfordulásánál minden henger egyszer gyújt és hengerenként külön gyújtásrendszert alkalmaznak). Négyütemű motoroknál a nyitási és zárási szögek összege a hengerszámtól függ, c számú henger esetén az α_{ny} nyitási és α_z zárási szögek összege

$$\alpha_{ny} + \alpha_z = \frac{360^\circ}{c}$$

mivel az elosztótengely egy körülfordulás alatt az összes hengert egyszer gyújtja, ezért egy henger zárási és nyitási szögére a teljes körülfordulás 360° -ös szögéből arányos c -edrész jut. (Egy körülforduláshoz c darab teljes gyújtási periódus tartozik.) Négyütemű, négyhengeres motornál pl. ez a szögösszeg (az ún. *hengerelekéles szög*) $360 : 4 = 90^\circ$. Mivel a zárási és nyitási szög összege mindig állandó, elég az egyiket megadni; egymást kölcsönösen meghatározzák.

A zárási szöget a megszakítási hézag változtatásával állíthatjuk be a megfelelő értékre. A hézag beszabályozása az autósok előtt jólismert művelet. A legtöbben tudják, hogy az érintkezők állandó karbantartásra, tisztításra és beállításra szorulnak. Ismeretes, hogy a megszakítási hézag kopásból, beégésből adódó megváltozásai a motor üzemére erősen kihatnak. Ha pl. a hézag elállítódik és túlságosan nagy lesz, a motor nehezen indul, alppjárata egyenetlen lesz, és többet is fogyaszt, mivel a gyújtási rendszer nincs az előírt optimális állapotában (a hézag durva elállításával a beállított alap-előgyújtás is elállítódik, a nagy hézag miatt a gyújtószikra pedig kisebb). A túl kis megszakítási hézag pedig az érintkezők beégéséhez vezet.

Azt azonban már kevesebben tudják, hogy *nem is a megszakítási hézag pontos beállítása a döntő, hanem az előírt zárási (illetve nyitási) szög betartása*. A hézag mérete és a zárászög között geometriai kapcsolat van, a hézag állítgatásával tulajdonképpen az optimális zárászöget kísérjük meg beállítani. A hézagmérés azonban bizonytalan, pontatlan és eléggé szubjektív művelet (hézagmérő lemez), és már egészen kismértékű kopások, beégések esetén teljesen illuzórikus, hiszen használt alkatrészek mellett már egészen más hézagmértet adódhat a jó, optimális zárászöghöz, mint új alkatrészek esetén. Hiába mérjük, állítjuk be akármilyen pontossággal a hézagot, ha az előírt zárászöget esetleg így meg sem közelítjük. A korszerű gépjármű-diagnosztika ezért csak a zárászöget méri (illetőleg állítja be), a beállítás után a megszakítási hézagot csupán ellenőrizik, hogy szükség van-e az érintkezők cseréjére (bizonyos hézagmértet — $0,25 \pm 0,3$ mm — alatt).

A zárászög mérése tehát egyértelműbb a hézagmérésnél, és pontosabban, kényelmesebben beállítható a

gyújtási rendszer. További előnye, hogy dinamikus mérés, működő motor mellett, a tényleges üzemi körülményeknek megfelelően. Sok esetben hasznos lehet a gyújtási rendszer egyes hibáinak kimutatására is. (Pl. a megszakító kalapács rugójának gyengülése esetén egyes fordulatszám-tartományokban az érintkezők „felpattanhatnak”, ekkor a zárászög a fordulatszám függvényében nem lesz állandó. Ezt a hibát — amely nagy fordulatszámra gyújtás-kihagyásokban jelentkezik — zárászögmérő nélkül nehéz kimutatni, mivel számos más alkatrész is okozhatja.)

Miért fontos az előírt zárási szög betartása? Bizonyítható, hogy a szekunder feszültségcsúcs nagysága — tehát a gyújtószikra energiája — a gyújtási rendszer alkatrészeinek (trafó, kondenzátor, kábelek) adott állandó paraméterei mellett egyedül a primer áram megszakítás előtti értékével arányos. Csökkentett zárászög (azaz nagy megszakítási hézag és ezzel együtt kis zárási idő) mellett azonos fordulatszámra a primer kör csak rövid időre záródik a gyújtás periódusideje alatt. A rövid idő alatt pedig a primer áram nem ér el megfelelő nagyságot a gyújtótételes L/R időállandója miatt, ezért a gyújtószikra energiája nem lesz megfelelő. A gyenge szikraképződés nehéz indítást, gyújtáskihagyásokat és erősen észrevehető többletfogyasztást eredményez.

Bár a zárási szög érthető módon a fordulatszámától függetlenül állandó, a hozzátartozó zárási idő a fordulatszám függvénye. A t_z zárási idő négyütemű motornál

$$t_z = \frac{\alpha_z}{3n} \text{ [mp]}$$

kétütemű motornál pedig

$$t_z = \frac{\alpha_z}{6n} \text{ [mp]}$$

ahol a zárászöget fokokban, az n fordulatszámot pedig percnként mérjük. Növekvő fordulatszámok mellett — mivel egy megszakítási periódusra egyre kevesebb idő jut — állandó zárászög mellett a zárási idő csökken. Ez a hagyományos akkumulátoros gyújtás hátránya: nagy fordulatszámra a primer áram és ezzel a gyújtószikra is kisebb. A zárászöget ezért *elvileg minél nagyobbra* kellene választani, hogy a maximális motorfordulatszám mellett is kielégítő legyen a gyújtószikra energiája. A zárászög azonban nem növelhető tetszés szerint. Felső korlátja elvileg a fix hengerelekéles szög, gyakorlati értéke azonban ennél kisebb. Egyrészt biztosítani kell a minimális nyitási időt, másrészt, mivel a zárási szöget a megszakítási hézag csökkentésével növeljük, a minimális hézagmértet is korlátozza. (0,2 mm-nél kisebb hézag mellett az érintkezők már nagyon rövid idő alatt beégnek.) Ezen túlmenően, ha a zárási szöget túlságosan nagyra választjuk, kis fordulatszámokon, üresjáraton a primer áram túlságosan megnövekedne, és ez a gyújtótékereszt erősen

melegítené. Fentiek alapján a gyárak minden motorra megadnak egy kompromisszumos optimális zárászög-értéket, amelyet feltétlenül célszerű betartanunk. (Átlagos értéke négyütemű, négyhengeres motorokra 50–60°, 0,4–0,5 mm-es hézagméret mellett.)

Zárászögmérő műszerünk célszerűen a *százalékos, relatív zárászöget méri*, így két- és négyütemű motorokhoz a hengorszámától függetlenül azonos %-os skálán olvashatjuk le a mért értéket. A gyárak újabban egyébként is szívesebben adják meg a százalékos zárászög értéket, melynek definíciója: a zárási szögnek a gyújtásszög százalékában kifejezett relatív értéke. A *gyújtásszög* az egy megszakitási periódus bütyök-elfordulási szöge, azaz a zárási és nyitási szögek összege (négyütemű motoroknál ez a hengerelékélesi szög). A relatív zárászög tehát négyütemű motoroknál:

$$\alpha_{z\text{rel}} = \frac{\alpha_z}{\alpha_z + \alpha_{ny}} \cdot 100\% = \frac{\alpha_z \cdot c}{360^\circ} \cdot 100\%$$

és kétütemű motoroknál:

$$\alpha_{z\text{rel}} = \frac{\alpha_z}{\alpha_z + \alpha_{ny}} \cdot 100\% = \frac{\alpha_z}{360^\circ} \cdot 100\%$$

ahol c a hengerszám, és a szögeket fokokban kell behelyettesíteni.

Az *előgyújtási szög* mérése, a helyes gyújtási időpont beállítása talán a legnagyobb jelentőségű a motor optimális működése szempontjából. Mint ismeretes, a benzín üzemű motorok gyújtási pillanata nem pontosan a dugattyú felső holtponthelyzetében történik, hanem valamivel előtte, ezt nevezik előgyújtásnak. Az előgyújtást rendszerint fokokban adják meg, és ez a főtengely felső holtponthelyzetét jelenti a gyújtás pillanatában.

A benzínmotor — adott fordulatszám, terhelés és keverékarány mellett — meghatározott előgyújtási szöget igényel a kifogástalan, jó hatásfokú motorüzemhez és az optimális fajlagos üzemanyag-fogyasztáshoz. A szükségesnél kisebb előgyújtás esetén a motor „nem húz”, ezzel szemben sokat fogyaszt és túlhevül; gyakori az öngyulladás. (Rádiós hasonlattal: a teljesítmény „benne marad” és túldisszipálódik.) Ha az előgyújtás túl nagy értékű, azt arról vesszük észre, hogy terhelésnél a motor jellegzetesen „csörög”, ami az alkatrészeket nagyon igénybe veszi, a jármű nem gyorsul megfelelően és a fogyasztás mégis nagy. Az optimális fogyasztás, a jó gyorsítóképeség és a hosszú élettartam elérése céljából az előgyújtás beállítására mindig nagy gondot kell fordítani.

A kifogástalan motorüzemhez szükséges előgyújtás beállítása azonban nem könnyű. A gyárak megadják ugyan az ún. *alapelőgyújtás* értékét, amely álló motornál is egyszerűen állítható. Az alapelőgyújtás definíciója: az előgyújtási szög értéke igen kis motorfordulatszám mellett.

Miután a megszakitó érintkezőket tartalmazó alaplap rögzítése oldható és körben elfordítható a főtengellyel

kényszerkapcsolatban levő bütykös tengelyhez képest, így a megszakitási impulzus fázishelyzete állítható, változatható a főtengely helyzetéhez viszonyítva. Az alapelőgyújtás beállítása ennek alapján történik az alábbiak szerint. A legtöbb motor főtengelyén — többnyire az ékszíjtárcsán — jelzés, a motortömbön pedig fokbeosztás található, a felső holtponthelyzet (0°) feltüntetésével. A nulla fokos „skálaosztás” és az ékszíjtárcsa jelzésének egybeesése valamelyik henger felső holtponthelyzetét jelenti. A beállításnál a megszakitó érintkezők alaplapjának rögzítését (négyütemű motornál az elosztófejet) meglazítjuk, és az elosztóházat — a bütykös tengely forgásirányában — elfordítjuk. Ezután a motor főtengelyét (üzemi forgásirányban) addig forgatjuk, míg az ékszíjtárcsa jelzése a kívánt alapelőgyújtásnak megfelelő skálaosztásra mutat. (A fogkapcsolódásból eredő holtjárték okozta hiba kiküszöbölése céljából a főtengelyt csak egyirányban forgassuk!) Az elosztóházat ezután óvatosan fordítsuk el forgásirányban visszafelé addig a pontig, ahol a megszakitó érintkezők éppen nyitnak. Ezt az érintkezőkkel párhuzamosan kapcsolt próbálampa ki-gyulladásával indikálhatjuk, bekapcsolt gyújtás mellett. (A nagyfeszültségű gyújtókábel elzöldög húzzuk ki az elosztóházból, illetve a gyújtótekeresből!) Ezután az alaplapot (elosztóházat) rögzítsük.

Az alapelőgyújtás beállítása azonban egyáltalán nem megbízható módszer. A motor különböző terheléseknél, illetve fordulatszámoknál más-más előgyújtási értékeket kíván meg az optimális működéshez. Üzem közben az előgyújtási szög állandóan változik, értékét az *előgyújtás-szabályozó* (vagy szabályozók) állandóan, az igényeknek megfelelően igyekeznek változtatni. A szabályozók a megszakitási impulzus fázisát tolják el (siettetik) a felső holtponthelyzethez képest a fordulatszám, illetve a porlasztótorokban fellépő szívóhatás függvényében. A fáziseltolást a megszakitó alaplapnak a bütykös tengelyhez képest történő elfordításával érik el. (A röpsúlyos szabályozó a fordulatszámától függően tolja előre a bütykös tengelyt saját meghajtásához képest, melyhez rugalmasan csatlakozik, az esetleges kiegészítésként alkalmazott depressziós szabályozó pedig a szívótorok nyomásesésének — közvetve a motor terhelésének — függvényében tolja visszafelé a megszakitó alaplapot.)

Az előgyújtás-szabályozók egyes motoroknál 40–50 fokkal is megváltoztathatják az előgyújtási szög értékét. Belátható, hogy az üzemi fordulatszám-tartományban az alapelőgyújtásnak (melynek értéke többnyire 4–7°) már nem sok szerepe van. Mivel a gyárak az üzemi előgyújtás körülményeire méretezik a gyújtásszabályozókat, az alapelőgyújtás beállítására jelentős túrést engednek meg. Sok esetben az alapelőgyújtás pontos értékéhez való ragaszkodásnak nincs ér-

telme és ez néha egyenesen káros lehet.

Fentiek alapján már érthető, hogy többnyire miért vesz olyan sok időt igénybe a pontos gyújtás-beállítás. Műszer hiányában a karbantartó csak az alapelőgyújtás beállítására szorítkozhat, a beállítás pedig a gyakorlat számára csak közelítőleg felel meg. Ezután az alapelőgyújtás környezetében finoman szabályozva az osztófej helyzetét, próbálgatva keresi ki a megfelelő gyújtási időpontot (próbákat, hosszadalmas állítgatások stb.).

Az előgyújtási szögmérő műszer (stroboszkóp) segítségével sok próbálkozástól, időpocsékolástól mentesülünk és a gyújtás beállítása kényelmes, gyors, pontos és megbízható lesz. A mérés működő motor mellett történik és akár az alapelőgyújtási szög értékét (üresjáratú fordulatszám), akár más előgyújtási szögértékeket bármilyen fordulatszámra kényelmesen, műszerskálán olvashatunk le. A szögmérési üzemű három mérés-határral rendelkezik. Kis (5–10°) végkitérés mellett két- vagy négyütemű motorok alapelőgyújtását, közepes (25–50°) mérés-határon pedig az üzemi előgyújtási szögeket mérhetjük.

A gyárak minden gépkocsitípusra megadják az előgyújtási karakterisztikát: a szögértékeket a fordulatszám (esetleg a depresszió) függvényében. A mérés folyamán megállapíthatjuk, hogy milyen fordulatszámra éri el (illetve a helyes fordulatszámra éri-e el) a motor a megadott maximális előgyújtási szöget, illetve ez a maximális szög nem nagyobb vagy kisebb-e az előírtnál. Mérés közben — átkapcsolgatva — a fordulatszám-mérőt is használjuk. A szögmérést több fordulatszámra elvégezve megkapjuk a gyújtásszabályozó karakterisztikáját, amelyet a megadott gyári karakterisztikával összehasonlítva képet kapunk a szabályozó helyes vagy helytelen működéséről.

A szeleplevezérlési szögek mérését — négyütemű motoroknál — csak ritkán végzik, mivel hagyományos mechanikus eljárással a mérés körülményes és pontatlan. Helyette a szeleplevezérlés pontos beállítására fektetnek nagy súlyt, pedig (a zárászögmérésnél elmondottakhoz hasonlóan) a szeleplevezérlés állításával voltaképpen a szeleplevezérlési szögeket befolyásoljuk — közvetve. (Nem a pontos szeleplevezérlésért a lényeges, hanem a megfelelő vezérlési diagram!)

Műszerünk gyújtásvizsgáló stroboszkóp (szögmérés) üzeműdobban szeleplevezérlési szögek mérésére is alkalmas. (A 200°-os mérés-határt kizárólag erre a célra használjuk.) Segítségével ellenőrizhetjük, hogy a szeleplevezérlés beállításával elértük-e célunkat. Mivel a mérési módszer elvileg is eléggé új, leírásunk végén külön fejezetben részletesen is ismertetni fogjuk.

A felsorolt jellemzőket kombinált műszerünk elektronos úton méri, a mért értékek mutatós műszerrel olvashatók le. A mérések előkészítése

Üzemmódok	Mérési tartomány (végkitérés)			Vezérlő impulzusok
	Kétütemű	Négyütemű 4 hengeres	Négyütemű c hengeres	
Fordulatszámérés I.	5000 ford./perc	10000 ford./perc	40000 $\frac{c}{e}$ ford./perc	gyertya
Fordulatszámérés II.	500 ford./perc	1000 ford./perc	4000 $\frac{c}{e}$ ford./perc	
Szög mérés I.	5°	10°		gyertya
Szög mérés II.	25°	50°		
Szög mérés III.	100°	200°		
Zárás szög mérés	100%	100%		megszakító

semmiféle mechanikai szerelést nem igényel, csupán a mérőszinórok csatlakoztatását. A mérések — mint arról már szó volt — működő motor mellett történnek, a motor üzemet nem befo-

lyásolják. A mérések kényelmesek; elmaradnak a hézagmérések és a fő tengely kézzel való forgatása. A kombinált műszer üzemmódjait az 1. táblázatban foglaltuk össze.

A vizsgáló berendezés elvi működése

A készülék tömbvázlata az 1. ábrán látható. Az egyes üzemmódoknak megfelelő részegységeket a tömbvázlat alapján ismertetjük.

A berendezés bemenő jeleit a gyújtási rendszerből, annak különböző pontjairól kapja. Egy négyütemű, négyhengeres benzínmotor gyújtási rendszerét láthatjuk a 2. ábrán; műszerünk számára jelet szolgáltató pontjai: a megszakító érintkező, illetve valamelyik gyertyakábel.

A fordulatszám mérése a gyertyakábelről nyert nagyfeszültségű impulzusok segítségével történik. Mekkora ezeknek az impulzusoknak a frekvenciája? Ez a gyújtási rendszer megoldásából adódik. A gyújtótrafó primer

áramköre (2. ábra) a K_{gy} gyújtáskapcsolón, a primer tekercsen és a megszakító érintkezőn keresztül zárul. A megszakító a motor főtengelyével mechanikus kapcsolatban van. Kétütemű motornál minden főtengelyfordulatnál egy megszakítás történik. Négyütemű motornál két főtengelyfordulat alatt minden henger egyszer gyújt, tehát pl. négyütemű négyhengeres motornál a főtengely egy félfordulatához és a gyújtáselosztó egy negyedfordulatához egy megszakítási impulzus tartozik.

A bemeneti fokozatok méretezéséhez szükség van a megszakításkor keletkező impulzusok nagyságának ismeretére. (Bonyolult jelformájukat nem kell figyelembe venni, mivel ennek hatását a bemeneti fokozatok

Impulzus helye	Impulzusfrekvencia (Hz)	
	négyütemű	kétütemű
Megszakító	$\frac{nc}{120}$	$\frac{n}{60}$
Gyújtótrafó szekunder (a gyújtáselosztó előtt)	$\frac{nc}{120}$	$\frac{n}{60}$
Gyertya	$\frac{n}{120}$	$\frac{n}{60}$

„kiszíri.”) A megszakító nyitásakor a gyújtótrafó primer és szekunder tekercseiben feszültséglökécs indukálódik, a primer tekercsen a feszültségcsúcs kb. 100–200 V, a szekunder tekercsen pedig kb. 10 kV nagyságrendű, mivel az áttétel 1:60 — 1:100 szokott lenni. A szekunder feszültséget — négyütemű motornál — a főtengelyhez képest félfordulatszámmal járó bütykös tengelyen levő gyújtáselosztó az éppen sűrítési felső holtpont közelében levő henger gyertyájára vezeti, amelynek szikrája meggyújtja az összenyomott benzin-levegő keveréket.

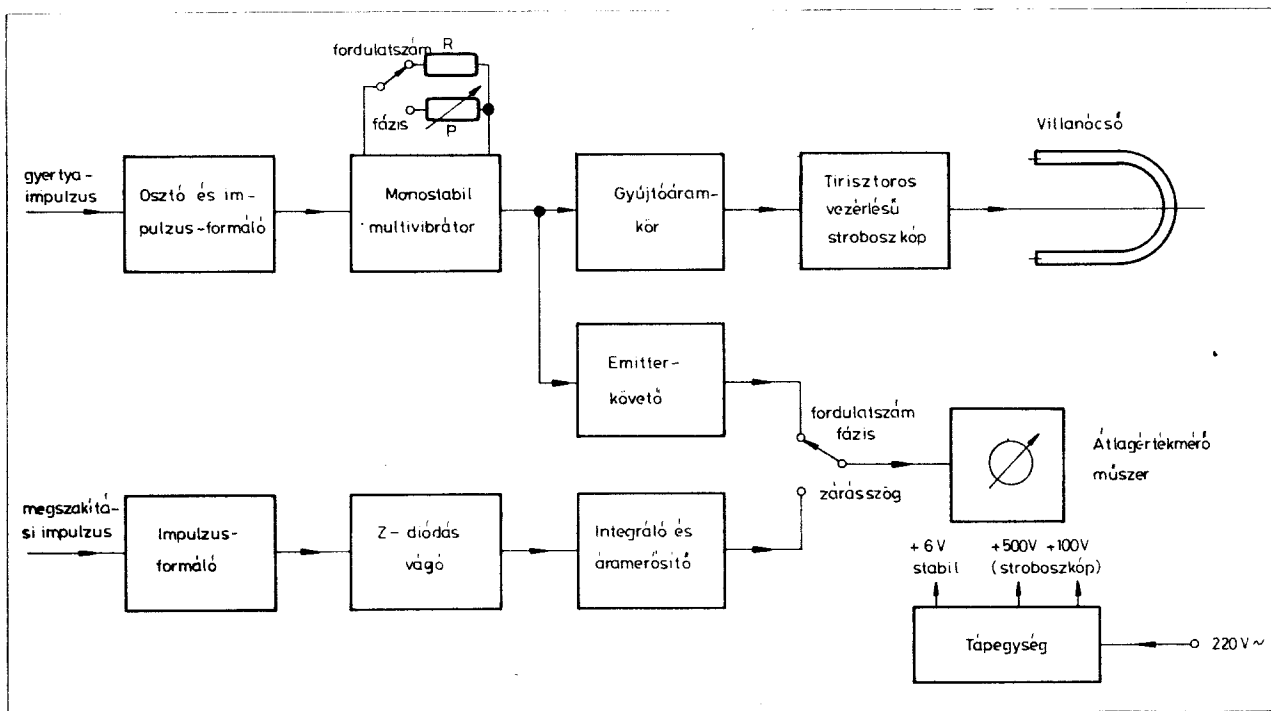
Az előzők alapján négyütemű motornál n percenkénti fordulatszám és c hengerszám esetén a megszakító érintkezőkről kapott jel impulzusfrekvenciája:

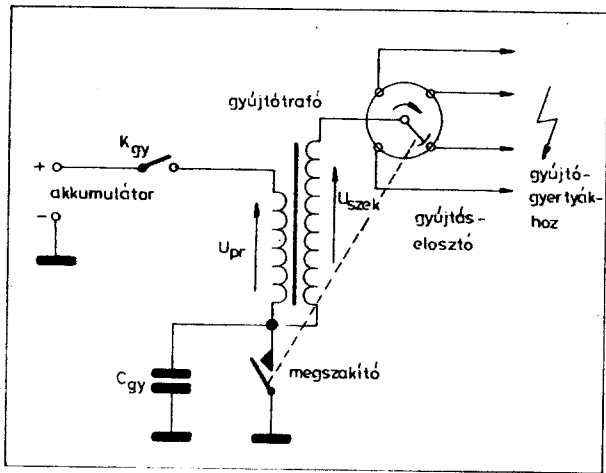
$$f = \frac{nc}{120} \text{ [Hz]}$$

Ugyanekkora impulzusfrekvencia mérhető a gyújtáselosztóra menő kábelben is. A gyújtógyertyákon azonban a frekvencia — érthető módon — az előbbi értéknek csak c -ed része.

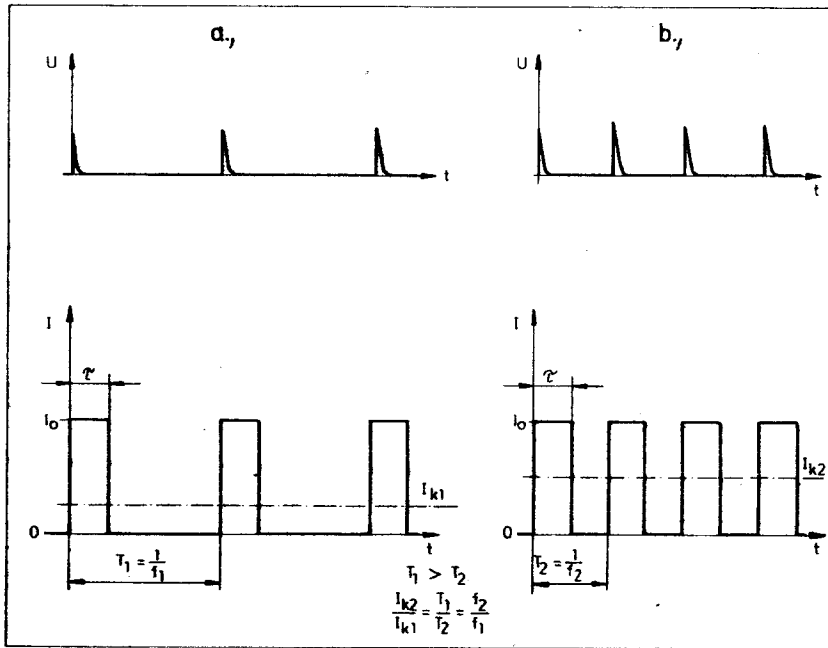
Kétütemű motoroknál hengerenként külön gyújtási rendszert találunk és itt minden főtengelyfordulatnál minden henger egyszer gyújt. Ezért a megszakítási jel impulzusfrekvenciája

1. ábra. A kombinált szervizműszer tömbvázlata

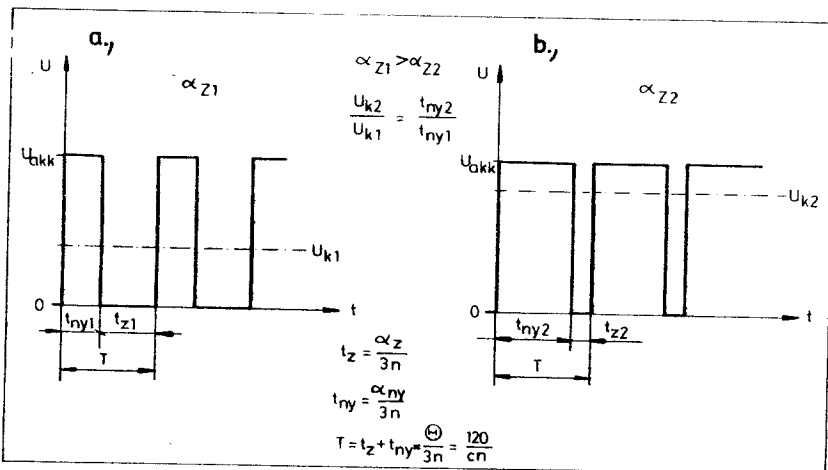




2. ábra. Négyütemű, négyhengeres Otto-motor gyújtási rendszere negatív testelésű gépkocsikhoz, a megszakítási feszültségcsúcsok iránynyírnak feltüntetésével



3. ábra. A fordulatszámérés elve. A megszakítási impulzusok (felül) által vezérelt multivibrátor-impulzusok alakja kis fordulatszám (a) és nagy fordulatszám (b) esetén. Az állandó szélességű és I_0 amplitúdójú impulzusok I_k középértéke csak a fordulatszámtól függ. T a vezérlés periódusideje (gyertyáról 120/n)



4. ábra. A zárásiszög mérésének elve: a megszakító érintkezőkről nyert idealizált jel nagy (a) és kis (b) zárásiszög esetén. A jel U_k átlagfeszültsége a fordulatszámtól függetlenül a nyitási szöggel arányos (t_{ny} a nyitási idő; négyütemű, c hengersizű motornál)

a gyújtási rendszer bármelyik pontján

$$f = \frac{n}{60} \text{ [Hz]}$$

A gyújtási jelek frekvenciáit a 2. táblázatban külön is összefoglaltuk.

Mivel a megszakítási jelek frekvenciája a mindenkori fordulatszámmal arányos, ezért a fordulatszámérést impulzusok számlálására vezetjük vissza. A gyújtógyertyáról nyert jelekkel — megfelelő leosztás és impulzusformálás után — monostabil multivibrátort vezérelünk (l. a tömbvázlat felső részén). A monostabil fokozat tápfeszültsége stabilizálva van, ezért olyan négyszögimpulzusokat szolgáltat, melyeknek amplitúdója és impulzusszélessége állandó, frekvenciája pedig a fordulatszámtól függ (3. ábra). Ha ezeknek az állandó amplitúdójú és szélességű impulzusoknak az egyenáramú középértékét (átlagértékét) képezzük, ez mindig a vezérlő jel frekvenciájával, azaz a fordulatszámmal lesz arányos. Az átlagérték mutató műszer méri, amelyet emitterkövető illetve a monostabil fokozathoz.

A monostabil multivibrátor által szolgáltatott impulzusok állandó szélességét a fokozat fix időzítése (RC-tag) határozza meg. A két méréshatárnak megfelelően az időzítést szolgáló RC-tag kondenzátorát kétféle értékre állíthatjuk be a méréshatárváltó kapcsoló segítségével.

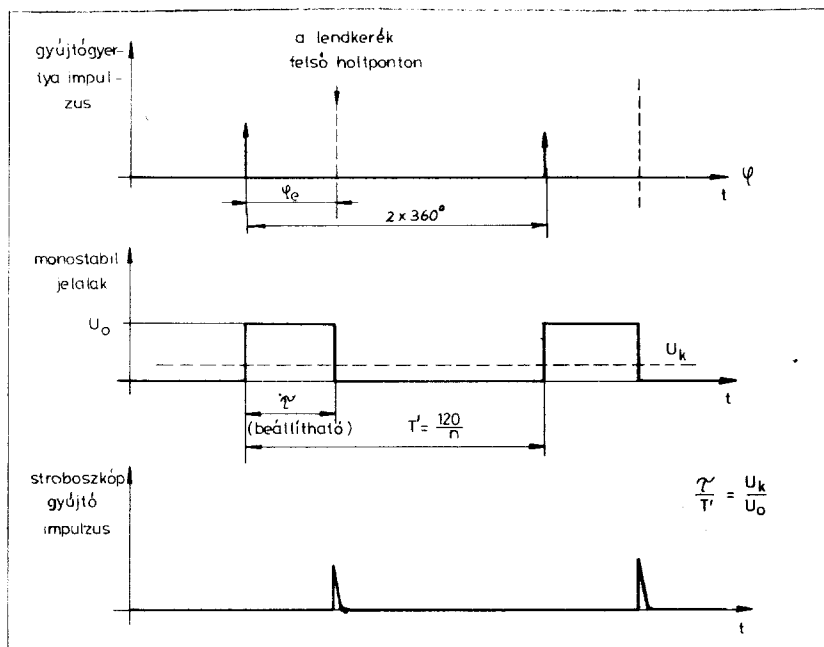
Előző eredményeink alapján (2. táblázat) az 1. táblázathoz a következő megjegyzést fűzhetjük. Műszerünk méréshatárai négyütemű, négyhengeres motor mérésénél 1000 és 10 000 ford./perc. Ha a fordulatszámérőt nem a gyertyakábelről, hanem a gyújtótrafó szekunder oldaláról (esetleg közvetlenül a megszakító érintkezőkről) vezéreljük, a méréshatár végkitérésértéke a hengersizűnek megfelelően megváltozik: $\frac{1000}{c}$

illetve $\frac{10\,000}{c}$ ford./perc lesz (ahol

c a hengersizű). Ily módon méréshatárainkat tovább bővíthetjük a kényelmesebb leolvashatóság érdekében. Négyhengeres motornál pl. 250, illetve 2500 ford./perc értékekre változnak a végkitérések. (Az elmondottak természetesen csak négyütemű motorok esetén állnak fent!)

A zárásiszögmérő (a tömbvázlat alsó részén) bemenőjele mindig a megszakító érintkezőkről nyert impulzus. Az impulzusformáló fokozat — aluláteresztő szűrő — kiszűri a nagyobb frekvenciájú komponenseket, feszültségcsúcsokat a bemenőjélel, a Zenerdiódás vágó pedig stabil feszültségen határolja.

A vágó bemenetén — mely egyúttal inverter is — közelítően a 4. ábrához hasonló tiszta „egyenáramú” négyszögjel alakot kapunk, melynek csúcserő értéke — ha a megszakítók nyitva vannak — az U_{akk} akkumulátorfeszültség. Amikor a megszakítók zárt állapotban vannak, a jel értéke nulla. A 4. ábra segítségével belátható, hogy a négyszögjel kitértési ténye-



5. ábra. A stroboszkópos szög mérés elve. A gyújtóimpulzussal indított monostabil a késleltetési idő végén villantja a stroboszkópot. A késleltetési időt úgy állítjuk be, hogy a főtengely-jelzést φ_e szögelfordulással későbbi helyzetben, a felső holtpontra jelzéseként lássuk. A monostabil multivibrátor jelalakjának átlagértéke a fordulatszámától függetlenül a φ_e előgyújtási szöggel arányos

zója a fordulatszámától függetlenül a nyitási szöggel arányos, tehát egyen-áramú középértéke is (U_k) csak a nyitási szög től függ állandó akkumulátor-feszültség mellett. A vágófokozat ezt a jelet invertálja és amplitúdóját a Z-dióda segítségével az akkumulátor-feszültségtől függetlenné teszi. Az így nyert invertált négyzetjellel feszültség értéke nyitott megszakító érintkezőknél 0, zárt megszakítóknál a stabil Zener-feszültség, középértéke pedig a fordulatszámától függetlenül a zárás-szöggel arányos. A jel középértékét a fordulatszám mérésénél alkalmazott átlagértékmérő Deprez-műszer méri az üzemmódkapcsoló zárás-szög állásában. A vágó által szolgáltatott jelet integráló és áramerősítő fokozat illeszt a műszerkörhöz. (Az integráló tagra — a Deprez-műszer átlagértékmérő tulajdonságából adódóan — elvileg nem is lenne szükség.)

A tömbvázlat harmadik egysége a fázismérő (előgyújtási szög mérő) rész. A mérés elve a következő. Ha a működő motor főtengelyét a megfelelő (jelzett) henger gyújtási pillanatában egy erősfényű lámpával igen rövid időre megvilágítjuk, a főtengely (ékszíjtárcsa) felső holtpontra jelzése állni látszik a motortömbön levő skála-beosztás 0°-os jelzése előtt (mivel előgyújtás van). A skála-beosztás a főtengely-jelzés mutatta értéket — tehát az előgyújtási szöget — közvetlenül leolvashatjuk.

A fentiekben ismertetett egyszerű stroboszkóp-elv azonban nagyon pontatlan mérési eredményeket szolgáltat. Üzemi előgyújtási értékeket sem mérhetünk vele, mert a motortömb

fokbeosztása többnyire csak -10° -ig terjed. Műszerünkben ezért ún. késleltetett vezérlésű (elhangelhető) fázismérő stroboszkópot alkalmaztunk, melynek segítségével az előbbi hibák nem lépnek fel és a mérési módszer, a leolvasás is jóval egyszerűbb.

A működés elvét a tömbvázlaton és az 5. ábrán láthatjuk. A gyújtógyertyáról származó impulzus most is a fordulatszám mérésénél használt monostabil multivibrátorra jut. A monostabil most impulzuskésleltetésre használjuk, ugyanis az a célunk, hogy a stroboszkóp-lámpának alkalmazott villanósó ne a gyújtás pillanatában, hanem megfelelő mértékben késleltetve villanjon fel. A késleltetés mértéke pedig éppen akkor legyen, hogy az ékszíjtárcsa jelzését éppen a felső holtpontra jelzéseként lássuk „állni”. (A késleltetési idő alatt a főtengely a gyújtási helyzetből a felső holtpontra helyzetbe kerül, az előgyújtási szögnek megfelelő elfordulást tesz meg.)

Az 5. ábra felső részén a gyújtógyertya jelképes impulzusának helyét láthatjuk, φ_e előgyújtási szöggel a felső sűrítési holtpontra előtt. Az impulzus elindítja a monostabil fokozatot (középső jelalak), melynek időállandója most nem állandó, hanem potenciométerek segítségével kézzel szabályozhatjuk (l. a tömbvázlaton: fázismérési üzemmód). A monostabil multivibrátor jelalakjának lefutó ele indítja a gyújtóáramkört, amely elvillantja a tirisztoros vezérlésű stroboszkóp-villanósóvet.

A monostabil időállandóját — a τ késleltetési időt — kézzel tehát addig szabályozzuk, míg értéke éppen ak-

korra lesz, hogy a 0°-os jelölés és az ékszíjtárcsa bevágása látszólag éppen egybeesik (felső holtpontra helyzet).

Mivel a monostabil multivibrátor jelamplitúdója stabilizálva van, a kapott jel átlagértéke már ismert módon a kitöltési tényezővel ($\frac{\tau}{T}$; 5. ábra)

arányos, ahol T a gyújtási gyertya-impulzusok periódusideje. A kitöltési tényező pedig a fordulatszámától függetlenül $\frac{\tau}{T} = \frac{\varphi_e}{720^\circ}$, azaz a mindenkor

előgyújtási szöggel egyenesen arányos. Így a multivibrátor-impulzus egyen-áramú középértékét mutató műszerrel mérve, a műszert közvetlenül előgyújtási fokokban kalibrálhatjuk. A műszerkört itt is az előző emitterkövető illeszt a multivibrátorhoz, csupán a hitelesítő ellenállások változnak.

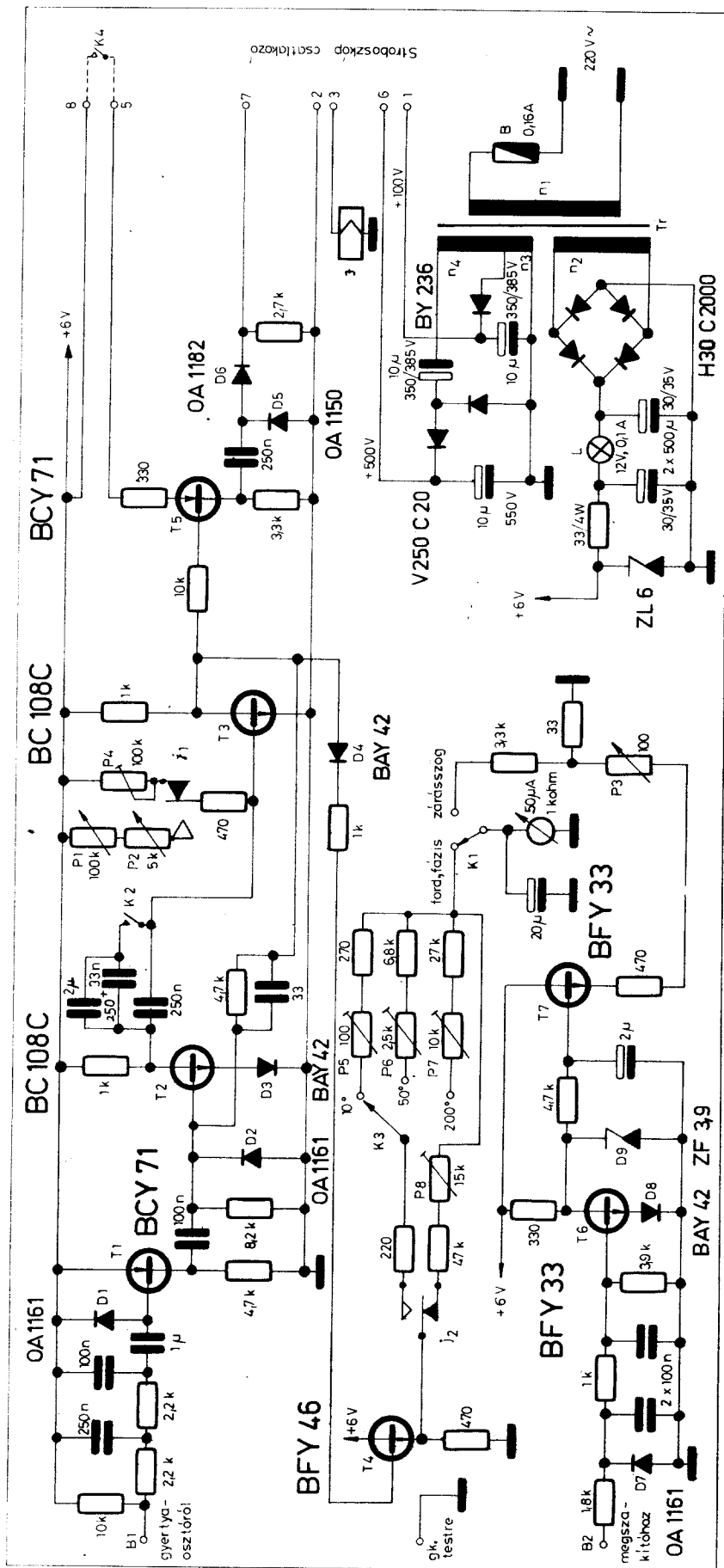
Bár a fordulatszám- és fázismérés közös multivibrátorának kapcsolási rajza a két üzemmódban majdnem megegyezik, a mérés elve teljesen más. Fordulatszám mérésénél fix multivibrátor-időállandó mellett a változó bemeneti frekvencia időz elő más és más műszerkiterést. Szög mérésénél a változó frekvencia közömbös, mivel az időállandó kézi változtatásával állítunk be nekünk megfelelő késleltetést; és nem frekvenciát, hanem kitöltési tényezőt mérünk. Az elmondottak szemléltetésére gondoljuk át a következőket. Adott fordulatszám mellett mérjük meg az előgyújtási szöget — azaz a potenciométerrel „húzzuk” a főtengely jelzését a felső holtpontra 0°-os skála-jelzésre és olvassuk le a műszeren az előgyújtási szög értékét. Ha most a fordulatszámot pl. a kétszeresére növeljük meg (és tetelezzük fel, hogy az előgyújtás-szabályozó még nem működik, az előgyújtási szög ugyanakkora marad), a T gyújtási periódusidő a felére csökken. Felére csökken azonban az állandó előgyújtási szöghöz tartozó gyújtáskésleltetési (előgyújtási) idő is. Ha a potenciométerrel a holtpontra jelzéseket most ismét „összehúzzuk”, újból csak az előző kitérést olvashatjuk le műszerünkről, mivel a monostabil kitöltési tényezője a fordulatszámától függetlenül változatlan maradt.

A fázismérési üzemmódot a szelep-vezérlési szögek mérésére is felhasználhatjuk. Erről — mint már említettük — közleményünk befejezésekképpen ejtünk szót.

A tömbvázlat alsó részén a tüpeggyiséget láthatjuk, amely a tranzisztoros fokozatok számára +6 V-os stabil egyenfeszültséget, a stroboszkóp-vezérlés és a villanósó részére pedig +100 V-os, illetve +500 V-os feszültséget állít elő a hálózati 220 V-os váltakozó feszültségből.

Elektromos felépítés

A készülék kapcsolási rajzát a 6. és 7. ábrákon láthatjuk. A mechanikai felépítésnek megfelelően a kapcsolási rajzot két részre bontottuk, a 6. ábrán a tulajdonképpeni műszerregység rajza



6. ábra. A műszer-egység kapcsolási rajza

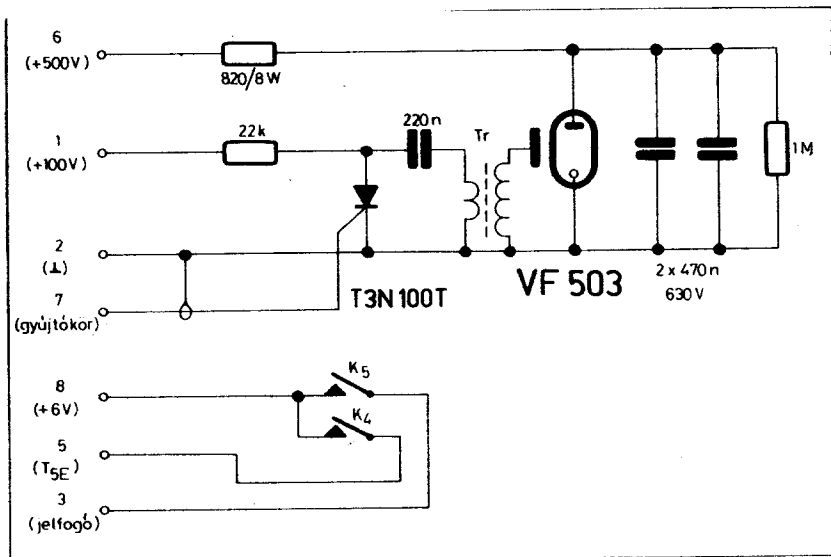
látható, a 7. ábrán pedig a kézben tartható lámpatesté, amely nyolepólusú csatlakozóval és sokeres kábellel csatlakozik a műszer-egység dobozához. (A csatlakozó számozott pontjait a 6. ábra jobb, illetve a 7. ábra bal oldalán tüntettük fel.) A fordulatszám-mérő és a fázisszögmérő áramkör bemenete a B₁ csatlakozó (banánhüvely). Ide leosztott gyertyaimpulzust kell vezetnünk. A 2. ábrából kivethetően a gyertyáról nyert impulzus polaritása a testhez képest negatív, a megszakítási impulzusé pedig – negatív testelésű gépkocsinál – pozitív. (A gyertyaimpulzus pozitív testelésű gépkocsinál is negatív polaritású, ugyanis a gyújtógyertya helyes üzeme ezt kívánja meg.)

A nagyfeszültségű gyertyacsatlakozó egyúttal a bemeneti feszültségosztót is tartalmazza. A bemeneti osztó kapcsolási rajzát a 8. ábrán, fényképét a 9. ábrán láthatjuk. A csatlakozót egy „hajlított” gyertyapipából és egy gyújtógyertya szigetelőtestéből alakítottuk ki (epokittes ragasztással). A mérés alkalmával a gyertyakábelt a mérendő henger gyertyájáról lehúzzuk, helyette a csatlakozó gyertyapipát toljuk rá, és a gyertyapipába szerelt M4-es menetes csapra helyezzük vissza a gyújtókábelt. A beépített soros 12 db 220 kohm 1 W-os ellenállás a B₁ csatlakozó bemenő impedanciájával a jelet a szükséges mértékben leosztja. Az ellenállások nagy száma és nagy mérete (1 W) kizárja a nagyfeszültség esetleges átívelését.

A leosztott negatív gyertyaimpulzus így a T₁ tranzisztor báziskörében levő bemeneti szűrőre jut. A bemenőkör a T₁ tranzisztorral együtt impulzusformálást végez és a T₂–T₃ tranzisztorokkal felépített monostabil multivibrátor biztos indításáról gondoskodik. A bemeneti fokozat segítségével elérhető, hogy a gyertyaimpulzusnak csak az első nagy negatív csúcsa billentsen a monostabil fokozatot. Az impulzus berezgésének pozitív részei nem érvényesülhetnek, mert a D₁ dióda ezeket levágja. Végül soron a T₁ csak a megszakítás pillanatában nyit ki, a 4,7 kohmos kollektorellenállásán ekkor pozitív impulzus lép fel. A 100 nF-os kondenzátor a T₂ bázisköre ezt differenciálja, a keletkező túimpulzusnak pozitív része billenti a monostabilt, negatív csúcsát a D₂ dióda vágja le. A T₁-gyel felépített bemeneti fokozat segítségével így a multivibrátort nagymértékben zavarvédetté tettük.

Fordulatszám-mérési üzemmódban a J jelfogó az ábrán látható nyugalmi helyzetében van. A gyújtóimpulzusok közötti szünet nagyrésztében, illetve vezérlő impulzusok nélkül a T₃ nyitott állapotban van, a P₄ bázisköri ellenállás kellő mértékű nyitóáramot biztosít számára. A nyitott T₃ tranzisztor kollektorán a feszültség közel 0, ezért a 4,7 kohm–8,2 kohmos bázisosztón keresztül lezárva tartja a T₂ tranzisztor. A T₂ kollektorán ezért a teljes tápfeszültség lép fel, így a T₂ kollektora és a T₃ bázisa közötti kondenzátor is közel tápfeszültségre töltődik.

A beérkező negatív gyertyaimpulzusra a T₁ rövid időre kinyit, a kollek-



7. ábra. A lámpa-egység (villató) kapcsolási rajza

torán fellépő pozitív impulzus hirtelen kinyitja a T_2 tranzisztort is. A kinyitott T_2 a feltöltött kondenzátort mintegy rákapcsolja — záróirányban — a T_3 bázisa és emittére közé, ezért a T_3 tranzisztor hirtelen lezár. Kollektorán a feszültség közel tápfeszültségnyire ugrik, ez a feszültség a 4,7 kohm — 8,2 kohmos bázisosztón keresztül továbbra is nyitva tartja a T_2 tranzisztort, az indító impulzus megszűnése után is. A monostabil multivibrátor tehát átbillen az ún. kvázistabil helyzetébe.

A T_3 tranzisztor addig marad zárva, amíg a bázisköri kondenzátora ki nem sül a P_4 potencióméteren keresztül. Amikor a kondenzátor teljesen kisül, majd a tápfeszültségreől ellenkező irányban töltődik, és jobb oldali fegyverzetén a feszültség meghaladja a T_3 tranzisztor bázis-emitter nyitófeszültségét, a T_3 hirtelen kinyit és lezárja a T_2 tranzisztort. A fokozat így az alapállapotába (stabil helyzet) billent vissza. Az az idő, amely alatt a T_2 vezet, és a T_3 zárt (kvázistabil helyzet), gyakorlatilag a kondenzátor és a T_3 bázisellenállása által meghatározott RC-időállandótól függ (kb. 0,7 RC).

A T_3 tranzisztor báziskörében a K_2 kapcsoló segítségével kétféle időállandót tudunk beállítani a két fordulatszám-mérés-határnak megfelelően. A kapacitás értéke a K_2 nyitott állapotában 250 nF (10000 ford./perc), zárt állapotában pedig 2,5 μ F (1000 ford./perc).

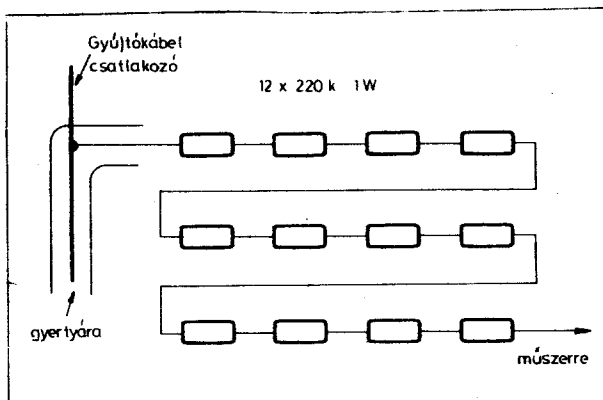
A multivibrátor fokozat (a készülék többi egységével együtt) stabilizált tápfeszültségről működik. A már említett uniformizált multivibrátor-impulzusok (melyek átlagértéke a fordulatszám arányos) a T_2 tranzisztor kollektoráram-impulzusai, illetve a T_2 tranzisztor kollektorfeszültség-impulzusai (10d ábra). Az ábrán az egyes fokozatok idealizált jelalakjait tüntetjük fel, pl. a tranzisztorok maradékfeszültségétől eltekintettünk a szemléletesség kedvéért. Mivel a T_2 jelalakja a gyakorlatban nem túl szép (nem eléggé szögletes), mérésre, vezérlésre nem lehet felhasználni. A T_2 kollektoráramának felfutási ideje kb. 2–3% hibát jelent, ami fordulatszám mérésénél még elfogadható lenne, gyújtási szög mérésénél azonban megengedhetetlen. Ezért a kijelző műszert működtető átlagfeszültséget a T_3 tranzisztor kol-

lektorfeszültségéből nyerjük a T_4 emitterkövetőn keresztül. A T_3 kollektorfeszültsége a T_4 bázisára jut, az emitterén megjelenő négyszögjelet pedig a j_2 nyugalmi jelfogó érintkezőn és a soros ellenállásokon keresztül az 50 μ A-es alaplámpára vezetjük. A műszerrel párhuzamos 20 μ F-os kondenzátor a jel integrálását, középérték-képzését „segíti” és megszünteti a műszermutató kis fordulatszámoknál fellépő remegését.

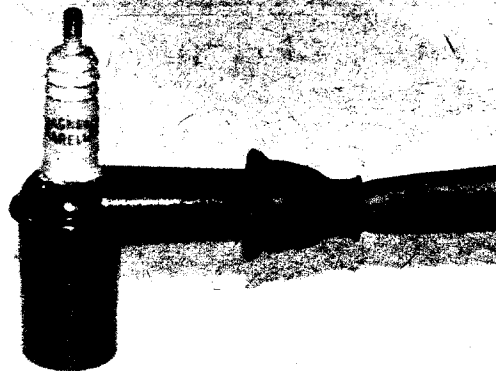
A maximális fordulatszámokhoz tartozó gyertyaimpulzusok periódusidője 12 msec (tízezres), illetve 120 msec (ezres fordulatszámnál). A monostabil fokozat impulzushossza nem lehet hosszabb ezeknél az értékeknél; célszerű kb. ezen értékek felére felvenni. A 250 nF, illetve 2,5 μ F-os kapacitás-értékekkel így kb. 50 kohmnyi ellenállást célszerű beállítani a P_4 potencióméterrel, a végső hitelesítést pedig a P_8 potencióméterrel végezzük (l. később). A multivibrátor 33 pF-os gyorsító kondenzátora a jelalakot (a felfutási időt) javítja.

Fűzismérés üzemmódban a lámpatestben levő K_5 üzemmódkapcsolót zárjuk (a jelfogó meghúzz), a K_1 üzemmódkapcsoló a jelzett állapotban marad. A monostabil multivibrátor T_3 tranzisztorjának báziskörére most a fix beállító potencióméter helyett a P_1 és P_2 kivezetett potencióméterek csatlakoznak — a széles szögátfogás és a kényelmes beállíthatóság miatt alkalmaztunk két darabot. A műszerkör is átkapcsolódik (j_2) a K_3 szög mérés-határváltó kapcsolóra, amely a szög-mérések mérés-határait, illetve az ezeknek megfelelő műszerkeri hitelesítő ellenállásokat kapcsolja. (A mérés-határok négyütemű motornál: 10°, 50°, illetve 200°.) A bemeneti fokozat, a multivibrátor és a T_4 emitterkövető működése változatlan.

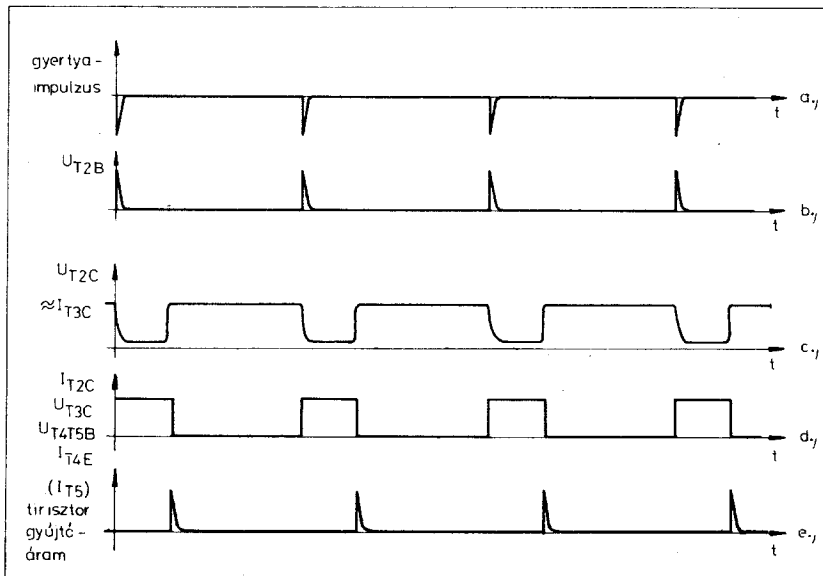
A T_3 kollektoráról a T_5 tirisztor-gyújtó tranzisztor is vezérlést kap. Nyugalmi állapotban ez a tranzisztor vezet, hiszen a T_3 nyitott állapotban van és bázisáramot biztosít számára. A gyertyaimpulzus érkezésénél T_2 hirtelen kinyit, T_3 és T_5 pedig lezárnak. A multivibrátor időzítési idejének végén a T_3 hirtelen kinyit és bekapcsolja a T_5 tranzisztort, ennek hirtelen meg-



8. ábra. Bemeneti feszültségosztó



9. ábra. A bemeneti feszültségosztó (gyertyacsatlakozó) fényképe



10. ábra. Idealizált jelalakok a működés magyarázatához a kapcsolási rajz egyes pontjain

induló emitterárama pedig a kollektor-pontján pozitív feszültségugrásként jelentkezik. A differenciált és vágott pozitív impulzust a 7. ábrán látható villantó tirisztor gyújtóelektródájára vezetjük, a tirisztor bekapcsol és elvillantja a vakucsövet.

A 10e ábrán a T_5 által szolgáltatott differenciált és vágott pozitív impulzust tüntettük fel, amely — mint láthatjuk — a multivibrátor-jelalak (10d ábra) lefutó élével esik egybe. A differenciálást a T_5 kollektorán levő 250 nF-os kondenzátor, valamint a tirisztor gyújtóköre (7. pont) végzi. A negatív irányú feszültség vágásáról a D_5 dióda gondoskodik, amely — a D_6 diódával együtt — megakadályozza, hogy a tirisztor gyújtóelektródájára káros irányú feszültség kerüljön.

A T_5 tirisztorgyújtó tranzisztor emitterköre a lámpatestbe épített K_4 kapcsolóval kikapcsolható. Alkalmazása a villanócső kímélése szempontjából célszerű. Mérés közben a villanócsövet lehetőleg csak rövid ideig üzemeltessük, így élettartama hosszabb lesz.

A lámpaegység részére a tápegység kétféle pozitív feszültséget állít elő: +500 V-ot (6. pont) és +100 V-ot (1. pont). A kétféle tápfeszültségre az olcsón beszerezhető, de sajnos csak kis (100 V) zárófeszültségű Tungstam gyártmányú T3N100T tirisztor alkalmazása miatt volt szükség.

A 7. ábrán látható lámpatest-egység tirisztorra nyugalmi állapotban zárt. A 220 nF-os kondenzátor a 22 kohmos ellenálláson és a Tr impulzustranszformátor primer tekercsén át 100 V-ra töltődik. Hasonlóképpen feltöltődnek (+500 V-ra) a 820 ohmos ellenálláson keresztül a VF 503 vakucsővel parallel kapcsolt villantó kondenzátorok.

Ha a tirisztor vezérlő elektródájára (a multivibrátor visszabillenésének pillanatában) gyújtóimpulzus érkezik, a tirisztor begyújt és a feltöltött 220 nF-os kondenzátort kisüti a Tr

trafó primer körén keresztül. A kis ellenállású trafótekercsen a kondenzátor teljesen kisül — ekkor a tirisztor kialszik — közben a szekunder körben a nagy áttételnek megfelelően intenzív nagyfeszültségű impulzus keletkezik, amely a villanócső gyújtóelektródájára jutva azt begyújtja. A villanócső a 2×470 nF-os kondenzátorokban tárolt energiával elvillan. Ezután — két gyújtóimpulzus között — a három kondenzátor újból feltöltődik, a lámpatest kész a következő vezérlő impulzus fogadására.

A villantó kondenzátorok értéke — biztonság kedvéért — a maximális fordulatszámmal összhangban van megválasztva. Mivel a VF 503-ra állandó terhelés esetén $P_{max} = 12$ W maximális teljesítményt engedélyez a gyártó cég, a maximális impulzushatár frekvencia (10 000 ford./perc $\sim 83,3$ Hz négyütemű, négyhengeres motornál) esetén a kondenzátor maximális kapacitása valamivel nagyobb lehet

$$1 \mu F\text{-nál (a } P_{max} = \frac{1}{2} C U^2 f_{max} \text{ össze-}$$

függésből). Ha a villanócső fényerejét nem tartjuk elegendőnek, a kondenzátor értékét növelhetjük, de a megengedett maximális fordulatszám — szög mérés közben — arányosan kisebb lesz. Azonban nincs is szükségünk arra, hogy a stroboszkópot nagy fordulatszámok mellett járassuk, hiszen a legtöbb gépkocsimotor az előgyújtási szög maximumát — a „teltest” — már néhány ezres percenkénti fordulat mellett eléri.

Az RC-tagok úgy vannak megválasztva, hogy a kondenzátorok maximális fordulatszám mellett is biztosan feltöltődjenek két gyújtóimpulzus közötti szünetben. Ha a villanócsővünk öreg vagy érzéketlen és nehezen gyújt, leggyorsabb a 220 nF-os kondenzátor értékét növelni, a 22 kohmos ellenállás arányos csökkentése mellett. (Az ellenállás azonban feltétlenül nagyobb

legyen 5 kohmnál, mert az alkalmazott tirisztor tartóárama kb. 20 mA, így ellenkező esetben a gyújtóimpulzusok között is bekapcsolva maradhat.) A soros 820 ohmos ellenállás méretezésénél illetve változtatásánál azt kell figyelembe vennünk, hogy ha a feltöltődési idő — mint jelen esetben is — jóval rövidebb a gyújtási periódusidőnél, az ellenálláson kb. akkora teljesítmény disszipálódik, mint a villanócsővön.

A lámpatestbe épített kapcsolók szerepéről már beszéltünk: K_5 az egyik üzemmódkapcsoló (fordulatszám mérés — szög mérés átkapcsoló), K_4 pedig a villanócső bekapcsolására szolgál.

A mutató műszer áramkörét (6. ábra) lényegében szintén ismertettük. A multivibrátor impulzusainak (T_3 kollektorfeszültsége) átlagértékét, DC-középpértékét méri a T_4 emitterkövetővel illetve, soros leosztó ellenállásokon át. Az ellenállásláncokat a J_2 jelfogó-érintkező (fordulatszám, illetve szög), ill. a K_3 előgyújtási szög mérés-határértékező kapcsoló (10°, 50° és 200° négyüteműnél) váltják. A mutató műszerrel sorba kapcsolt különböző értékű ellenállásokra azért van szükség, mert a mérendő négyzetjég, bár állandó amplitúdójú, különböző üzemi arányokkal rendelkezik az egyes üzemmódokban. Ezek az üzemi arányok a következők:

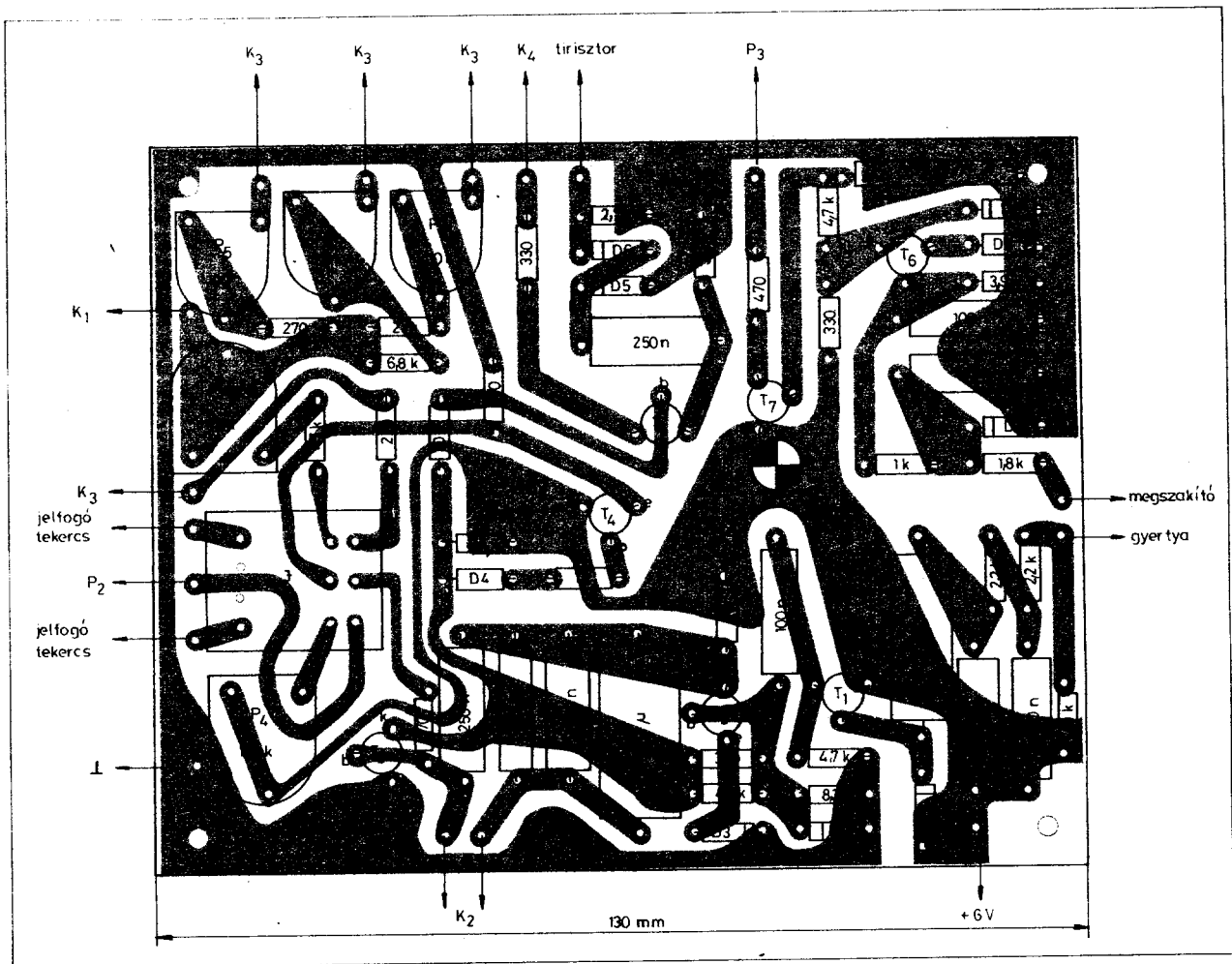
Fordulatszám mérés: kb. 0,6

Szög mérés	10°-os méréshatár	10
		720
	50°-os méréshatár	50
		720
	200°-os méréshatár	200
		720

A fenti üzemi arányok végkitérés esetére értendőek. Az alapműszer 50 μA -es, 1 kohm belső ellenállású, Deprez-rendszerű. Más műszeradatok esetén a soros ellenállások értékeit módosítanunk kell. A műszer skálája teljesen lineáris; a kényelmesebb leolvashatóság céljából háromféle (20, 50 és 100-as végértékű) fokbeosztást alkalmaztunk.

A zárás szög mérő egységet a T_6 és T_7 tranzisztorokból felépített fokozat képezi. A zárás szög mérő rész bemenete a B_2 csatlakozó, amelyre a bemenő jelet a megszakító érintkezőkről juttatjuk egy mérőzsinór segítségével. Zárás szög mérési üzemmódban a K_1 kapcsolót „zárás szög” állásba kell helyezni.

A megszakítóról nyert impulzusok a B_2 csatlakozót követő bázisköri szűrőre kerülnek. Az impulzusok negatív csúcsait a D_7 dióda levágja, az RC-tagok pedig „kisimítják” a jelet, így a T_6 bázisára elvileg a 4. ábrán látható idealizált jelformához hasonló jel jut. A megszakító zárt állapotában (t_z idő alatt) a T_6 bázisán a jelfeszültség 0, ezért T_6 lezár, kollektorán pedig érvényre jut a D_9 dióda Zener-feszültsége (kb. 3,9 V). A megszakító nyitásaakor a T_6 tranzisztor bázisára pozitív feszültség kerül, így teljesen kinyit és kisöntöli a Zener-diódát. A T_6 kolle-



11. ábra. A műszer-egység nyomtatott áramkörének rajza (a fóliás oldal felől nézve)

torán a feszültség ilyenkor közel 0 (pontosabban a D_2 emitterköri dióda nyitófeszültségének és a T_6 maradékfeszültségnek összege), mert a Zener-dióda ekkor zárt állapotban van. A T_6 kollektorán tehát így megjelenik a számkura szükséges, a bázisköri jelhez képest invertált jelalak, melynek maximális értéke a stabil Zener-feszültség és kitélési tényezője — mint arról már szó esett — egyenesen arányos a zárási szöggel. A jel egyenáramú középértékét (átlagértékét) a $4,7$ kohm — $2 \mu\text{F}$ -os integráló RC-tag képezi. A kondenzátoron fellépő egyenfeszültség a zárási szöggel arányos, ez a feszültség vezérli a T_7 áramerősítő-emitterkövető fokozatot. A T_7 emitterkörébe ellenállásos leosztással a kijelző műszer kapcsolódik, melynek kitérése a zárás szöggel arányos, ezért fokokban, vagy — mint esetünkben is — százalékban kalibrálható. A skála teljesen lineáris.

A tápegység hálózati transzformátorának nagyobb menetszámú ($n_3 + n_4$) tekercse a lámpatest tápfeszültségeinek előállítására szolgál. A tekercs leágazásáról a BY 236 dióda + 100 V -ot állít elő, az 500 V -os egyenfeszültséget pedig a Villard-kapcsolású V250C20 törpeszelén segítségével nyerjük (feszültségképzérező kapcsolás). A kisebb

menetszámú (n_2) szekunder tekercs váltófeszültségéből a H30C2000 híd-kapcsolású szelvényerőnyitót, az RC-tagok és a ZL 6 teljesítmény Zener-dióda állítanak elő stabilizált 6 V -os egyenfeszültséget a tranzisz-

toros fokozatok számára. A két nagykapacitású szűrőkondenzátor között levő 12 V , $0,1 \text{ A}$ -es skálaizáló — mely egyúttal a műszer bekapcsolt állapotát is jelzi — nemlineáris karakterisztikájánál fogva a stabilizációt segíti.

Mechanikai felépítés

A műszer-egységben elhelyezkedő alkatrészek két darab nyomtatott panelon foglalnak helyet: a kisebb lapon a tápegység, a nagyobbikon — a kezelőszervek kivételével — a 6. ábrán feltüntetett többi fokozat.

A tápegység szerelése, nyomtatása nem kritikus, azt mindenki a saját elképzelései szerint vitelezheti ki. Az alkatrészek adatai a kapcsolási rajzon szerepelnek. Az egyenirányítók típusát — szükség esetén — módosíthatjuk az igénybevételek figyelembevételével. A Zener-dióda 22 cm^2 felületű 3 mm vastag hajlított alumínium hűtőlemezre került. A nyomtatott lap mérete $85 \times 130 \text{ mm}$. A hálózati transzformátor adatai:

Vasmag: E-1 66

Vasmagkeresztmetszet: $6,8 \text{ cm}^2$

Primer tekercs (n_1): 1450 menet
 $\varnothing 0,18 \text{ mm}$ -es CuZ huzalból

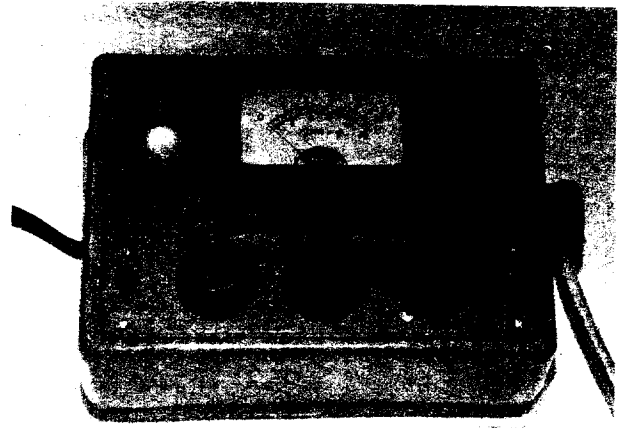
Szekunder tekercsek: $n_2 = 146$ menet
 $\varnothing 0,3 \text{ mm}$ -es CuZ huzalból
 $n_3 + n_4 = 1780$ menet $\varnothing 0,1 \text{ mm}$ -es
 CuZ huzalból, leágazás a 645. menetnél.

Az egyes sorok között 1–2 réteg kondenzátorpapír szigetelést, a primer és szekunder tekercs között pedig 2 réteg prespán és varnisvaszon szigetelést alkalmazunk. A szigetelés megbízhatóságát — életvédelmi okokból — feltétlenül ellenőrizzük és a készüléket szükség esetén lassul el védőföldeléssel.

A nagyobbik nyomtatott lap rajzát az alkatrészek beültetésével a 11. ábrán tüntettük fel. A szerelt nyomtatott lap fényképe a 12. ábrán látható. Az ellenállások lehetőleg fél wattos fémrétegek



12. ábra. A 11. ábrán látható áramkör fotója



14. ábra. A műszerdoboz fényképe

legyenek, a trimmer-potenciometerek jó minőségére is ügyeljünk. A J törpe jelfogó típusa Siemens T.rls.154.c.

A műszer-egységet $208 \times 150 \times 90$ mm-es méretű, készen kapható fedeles műanyag dobozba építettük be. A doboz eredeti fedőlappára a két nyomtatott lap nyert felerősítést, a fenéklapra pedig a kijelző műszer és a kezelőszervek. Az előlap rajzát a kezelőszervek elhelyezésével a 13. ábrán, a doboz fényképét pedig a 14. ábrán láthatjuk. A doboz jobb oldalán helyezkedik el a lámpaegység nyolepólusú csatlakozó aljzata, valamint a bemenet banánhüvelyei (B_1 , B_2 és a test).

A lámpatest 7. ábrán feltüntetett áramkörei a Farel (SR-5) típusú lenygel hajszárító műanyag házába kerültek (15. ábra), amely a készüléknek kényelmes kezelhetőséget és esztétikus formát biztosít. A műanyagház a Keravill alkatrészboltokban olcsón beszerezhető. A nyélbe épített eredeti kettős kapcsolót felhasználtuk a K_4 , illetve a K_5 kapcsolófunkciók céljaira.

A villanócső az eredetileg forró levegő kiáramlására szolgáló nyílás előtt nyert elhelyezést, környezetében a műanyag ház belsejét alumínium fóliával beragasztottuk a jobb fényvisszaverés céljából, háta mögé pedig polírozott, önzott finomlemezről készült reflektort helyeztünk. Az alkatrészek az elhelyezés adottságai miatt kör alakú nyomtatott lemezre kerültek, melynek rajzát az alkatrészek beültetésével a 16. ábrán, fényképét a 17. ábrán láthatjuk. A hálózati csatlakozó zsinór helyére szerelt $6+2$ árnyékolt eres kábel nyolepólusú dugóval csatlakozik a műszerrendszerhez. A lámpaegység szerelésénél a villanócső, valamint az impulzustranzformátor nagyfeszültségű kivezetésének jó szigetelésére gondosan ügyeljünk. A Tr impulzustranzformátor adatai:

Vasmag: HAGY M 1100-as, \emptyset 34×28 mm-es ferrit fazékmagpár, $A_1 = 1000$

Primer tekercs: 20 menet \emptyset 0,5 mm-es CuZ huzalból

Szekunder tekercs: 1500 menet \emptyset 0,08 mm-es CuZ huzalból, soronként 2 réteg kondenzátorpapír szigeteléssel.

Amennyiben készülékünk hálózati táplálása nehézségeket okoz vagy kényelmetlennek érezzük, megoldható a gépkocsi akkumulátoráról való táplálás is a 18. ábrán látható kapcsolás segítségével. A 6 V-os stabil tápfeszültséget a 12 V-os akkumulátor-feszültség egyszerű ellenállásos — Zenerdiódás leosztásával biztosíthatjuk, a stroboszkóp-egység feszültségeit pedig az ellenütemű, telített vasmagos transzverter segítségével állítjuk elő. A transzverter méretezésénél a működő gépkocsi tápfeszültségét, azaz kb. 14 V-ot vettünk figyelembe. A stroboszkóp-lámpa bekapcsolása itt célszerűen a K kapcsolóval, a transzverter tápfeszültségének kapcsolásával történhet.

A feszültségátalakító tranzisztorait egyenként legalább 80 cm^2 felületű, 3 mm-es alumínium hűtőlapokra szereljük. A vasmagos transzformátor adatai:

Vasmag: $2 \times E$ 55-ös ferrit E-mag (HAGY)

Menetszámok:

$n_1 = 2 \times 20$ menet \emptyset 0,8 mm-es CuZ huzalból

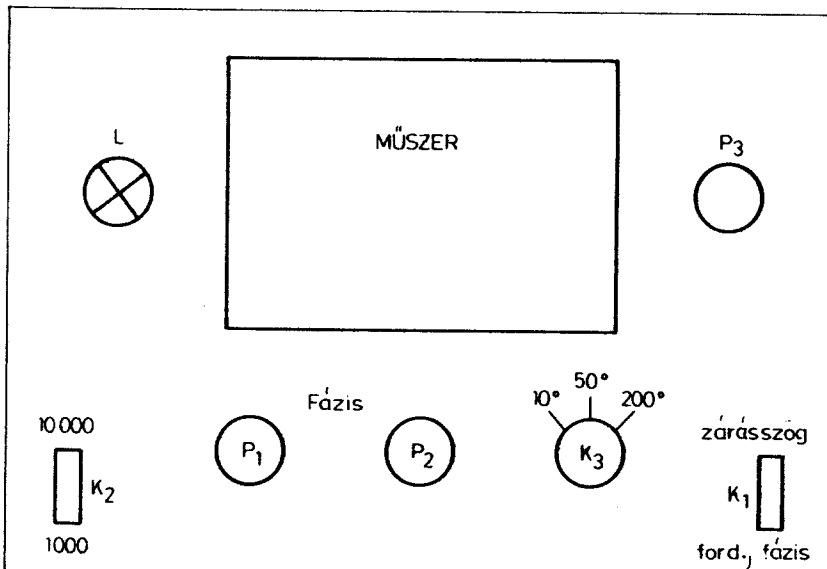
$n_2 = 2 \times 5$ menet \emptyset 0,2 mm-es CuZ huzalból

$n_3 = 160$ menet \emptyset 0,15 mm-es CuZ huzalból

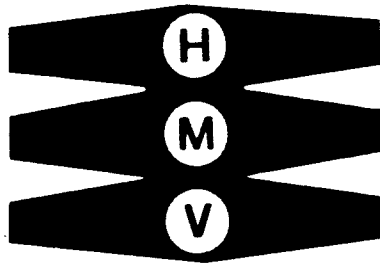
$n_4 = 230$ menet \emptyset 0,1 mm-es CuZ huzalból

Hitelesítés, beállítás

A mechanikai munkák elkészítése után a tápfeszültségek, munkapontok ellenőrzése következik. Ha a 18. ábrán látható tápegységet építjük meg, beindításakor az 50 ohmos potenciometer minimális értékű (rövidrezárt) állapotban legyen és ellenállását csak addig az értékig növeljük, ahol már



13. ábra. Előlap-elrendezés



HUNGÁRIA MŰANYAGFELDOLGOZÓ VÁLLALAT

1125 Budapest XXII., Nagytétényi út 216

Gyáregységek:
Budapest, Debrecen, Szombathely

PVC padlóburkoló lemezek

A négyféle minőségű padlóburkoló nagyon sok színvariációban készül.

A legrégebbi ilyen termék a *Hungaria PVC padlóburkoló lemez*. Felhasználási területe: lakóépületek, iskolák, irodaházak, egészségügyi intézmények padlóburkolása. Homogén keresztmetszete miatt célszerű elsősorban nagyforgalmú helyiségek burkolására. A *Neovinil PVC padlóburkoló lemez*t különböző adottságú rétegek összepréselésével állítják elő. Az összepréselt alsó réteg érdes kivitelű, s ez növeli a ragasztások hatásfokát; a felső réteg pedig kiváló kopásállóságú. Ezek a tulajdonságai és változatos színei alkalmassá teszik lakóépületek és középületek padlóburkolására.

Műszaki adatok:

vastagság:	4,6 mm
szélesség:	130 cm
koptatóréteg-vastagság:	min. 0,5 mm
maradó benyomódás:	max. 0,1 mm
súly:	2,3 kg/m ²

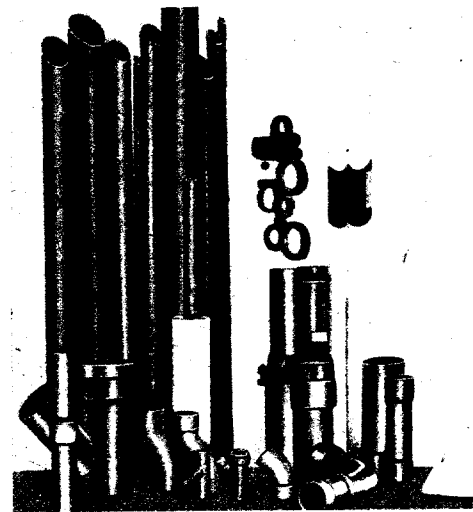
A *színyomott PVC padló* változatos színkombinációkkal és mintákkal készül. Esztétikai szempontból magas követelményeknek felel meg, ugyanakkor bő választéka sokféle igényt kielégít. Fedőrétege tartós védelmet nyújt a mechanikai és vegyi hatásokkal szemben. Különösen előnyös: középületek, lakóépületek mellékhelyiségeinek burkolásához.

A termékcsalád legújabb tagja: a *NEOVINILELASTIC habaldétes PVC padló*. Korszerű megoldású és könnyen tisztítható; emellett kellemes járást, valamint kitűnő hő- és hangszigetelést biztosít. Ugyanis: elnyeli a kopogó hangokat, s ezzel hozzájárul a lakóépületek tökéletesebb hangszigeteléséhez. Alkalmazásával a fődémvastagságok is csökkenthetők: ezzel jelentős építőanyag-megtakarítás érhető el.

A Neovinil és a színyomott PVC padló valamennyi színben és mintában előállítható.

Műszaki adatok:

vastagság:	3,7 mm
szélesség:	130 cm
koptatóréteg vastagsága:	min. 0,1 mm
maradó benyomódás:	max. 0,6 mm



A *NEOVINILELASTIC PVC padló* — szokásos ragasztási eljárással minden simított és portalanított betonra alkalmazható.

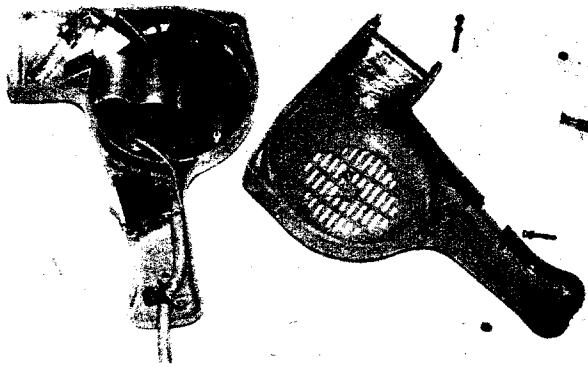
Új típusú PVC csövek — vezetékhegesztés nélkül

A Hungaria Műanyagfeldolgozó Vállalat 15 éve gyárt kemény PVC csöveket. Különös fontosságúak a nyomó- és lefolyócsövek. A PVC csövek mérettartománya: 16—200 mm átmérő.

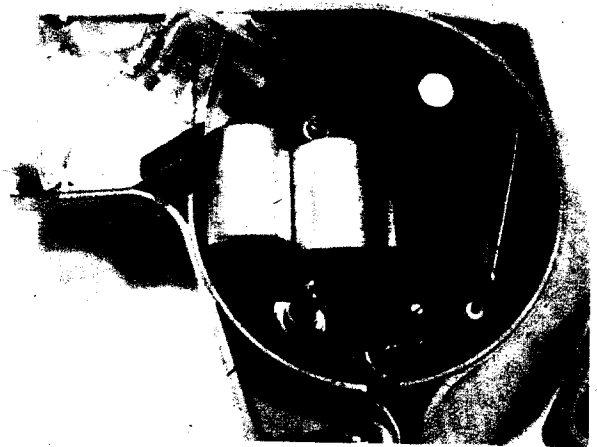
Nagyobb átmérőjű (80 mm átmérőtől) PVC nyomócsövek gyártásához a HMV licencet és gyártóberendezést vásárolt a Gebrüder Anger cégtől. Ezek a nyomócsövek és idomdarabok 10 atm (20 °C-on) üzemi nyomású ivóvízvezetékek építésére készülnek. Előnyük: minden cső az egyik végén feltágítva és gumigyűrűvel ellátva, kötésre alkalmas állapotban kerül ki a gyárból. A szerelésükhöz szükséges PVC csökkötőidomok is a HMV-nél készülnek. Egyéb, szereléshez szükséges idomdarabok: elágazások, szűkítők, szelepek stb. is rendelkezésre állnak.

A PVC csövek olyan szilárdsági tulajdonságokkal rendelkeznek, hogy ötven év múlva is ellenállnak 150 kp/m² terhelésnek. A PVC nyomócsövek előnyei a hagyományos azbesztcement csövekkel szemben:

- súlyuk kb. fele az azbesztcsővékének;
- hosszabbak az AC csöveknél, tehát azonos hosszon kevesebb csökkötést kell alkalmazni;
- kevésbé törékenyek, mint az AC csövek;
- fektetésük kevesebb munkaerőt igényel; lehetővé válik a csövek gépi fektetése. Mindez növeli a csőfektetés termelékenységét.



15. ábra. A lámpaegység (stroboszkóp) fényképe



17. ábra. A lámpaegység belseje a nyomtatott lappal. Jól látható a villanócső elhelyezése és a fényvisszaverő felület kiképzése. A nyomtatott lap alján a villanó tirisztor látható

biztosan berezeg a transzverter (a K kapcsoló ki-be kapcsolgatására).

Ha mindent rendben találunk, a fordulatszámérő hitelesítése következik. A készüléket a K_1 kapcsolóval fordulatszámérés üzemmódba kapcsoljuk nyitott K_4 , K_5 és K_2 kapcsoló-állások mellett és a B_1 bemenetre 83,3 Hz-es, legalább 30 V csúcfeszültségű jelet adunk impulzugenérátorról (negatív!) vagy hanggenerátorról. A P_4 potenciómétert kb. középállásba állítjuk — a kb. 50%-os üzemarányt a T_3 kollektorán oszcilloszkóppal cél-

szerű ellenőrizni. Ezután a P_3 trimmerpotenciómétert úgy állítjuk be, hogy a műszer végkitérést (tízezres fordulat ~83,3 Hz) mutasson.

A K_2 kapcsolót zárva műszerünk végkitérési értéke 1000 ford./perc. A bemenetre az előző szintű 8,33 Hz-es jelet adva a műszer mutatójának végkitérésen kell állnia. Ha nem ott áll, a hitelesítő potencióméterekhez nem nyúlunk, hanem a 2 μF -os kondenzátorral parallel kapcsolt kondenzátorok értékét válogatjuk — esetleg több darabból „rakjuk össze”, míg a mű-

szermutató éppen a végkitérés skálaosztására kerül.

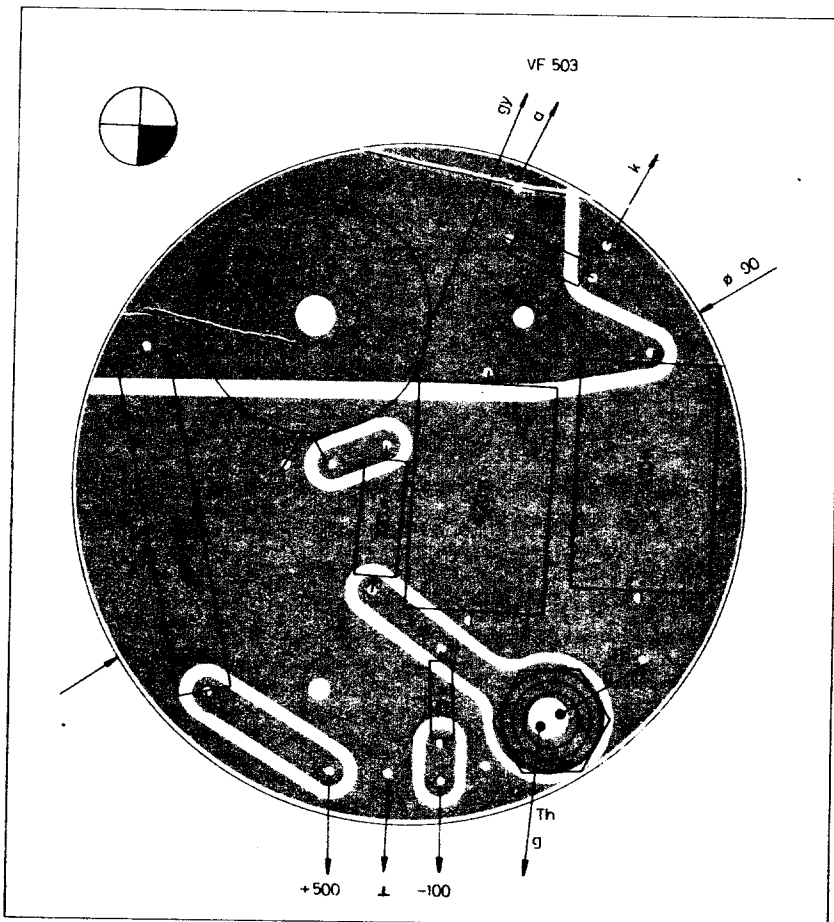
Hanggenerátor hiányában 50 Hz-es váltófeszültséggel is elvégezhetjük a hitelesítést. A K_2 nyitott állásában a P_3 trimmerrel 6000 ford./percnél megfelelő műszerkitérést kell beállítanunk.

A szögmérő hiteles beállításához megbízható oszcilloszkópra is szükségünk van. A beállítást a K_1 kapcsoló előző helyzetében, a K_5 zárása mellett végezzük. A B_1 bemenetre közepes frekvenciájú (pl. 25 Hz-es) impulzus- vagy szinuszos jelet adunk, és a multivibrátor jelalakját a T_3 tranzisztor kollektorán oszcilloszkóppal figyeljük. A K_3 méréshatárváltó 200°-os állásában a P_1 , illetve P_2 potencióméterekkel olyan hosszú négyszögjeleket állítunk be, hogy időtartamuk 5/18-ad része legyen a teljes periódusidőnek. A K_2 kapcsoló állása közömbös, illetve abba a megfelelő helyzetbe állítjuk, ahol a fenti üzemarányú négyszögjel a potencióméterekkel jól beállítható (lehetőleg nyitva!). A kívánt négyszögjel beállítása után a P_7 potencióméterrel műszerünket végkitérésre húzzuk. A hitelesítést ezután elvégezzük az 50°-os és 10°-os méréshatárokon is (K_3), a meg-

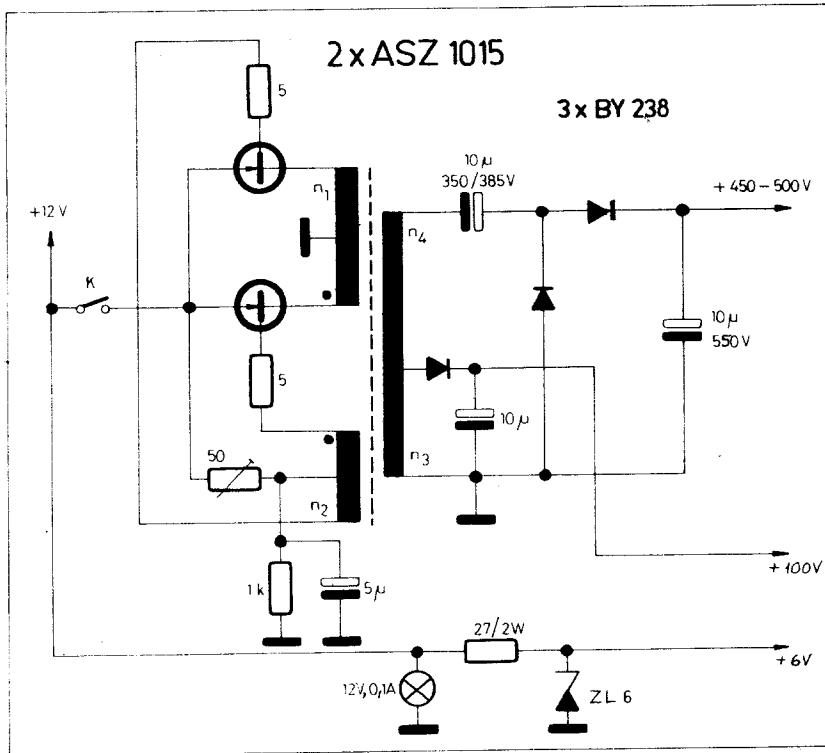
felelő üzemarányok: $\frac{5}{72}$ illetve $\frac{1}{72}$,

a hitelesítő potencióméterek pozíciószámai: P_4 , illetve P_5 . A villanóegység hitelesítésre nem szorul, csupán működését ellenőrizzük (K_4 kapcsoló).

Oscilloszkóp hiányában a hitelesítés elég nehéz és pontatlan. Mégis segíthetünk magunkon a következő módszerrel. Egy gépkocsimotor alapelgőyűjtását — próbálámpával — beállítjuk, nagyon pontosan valamelyik kerek skálafok-osztására (pl. 5°-ra). Ezután műszerünket szögmérési állásba kapcsoljuk (K_4 , K_5 zárt), és a B_1 bemenetre a nagyfeszültségű osztón keresztül a főtengely-ékszíjtárcsa jelzésének megfelelő henger (rendszerint az első) gyertyajáról — működő motor mellett — jelet adunk. A K_2 kapcsolót a 10°-os állásba állítjuk és a stroboszkóp-lámpával a lendkereket megvilágítva a P_1 és P_2 potenciómétereket úgy állítjuk be, hogy az ékszíjtárcsán levő jelölést a 0°-os felső holtponthelyeztetén lássuk állni. Ekkor a P_5 potencio-



16. ábra. A lámpaegység nyomtatott áramkörének rajza (a fóliás oldal felől)



18. ábra. A kombinált vizsgáló műszer típusgyűjteménye akkumulátoros táplálás esetére

méterrel a műszer kitérését a beállított alapelőgyűjtás értékére (példánkban 5°-ra) állítjuk.

A 200°-os mérés határ hitelesítésénél az ékszíjtárcsára a jelöléssel átellenben (180°-ra) valamilyen jelzést (pl. krétajel) kell tennünk. Nem szükséges nagyon pontosan jelölni, mivel a jelzés csupán tájékozódásunkra szolgál. Négyhengeres négyütemű motort feltételezve a bemenő indítójelet most a gyűjtássorrend szerint következő henger gyertyájáról vesszük le (pl. 1-3-4-2 sorrendnél a 3. hengerről). A K₃-at 10°-os mérés határba kapcsolva az előző P₁-P₂ potenciométer-állások mellett a krétajel most kb. a 0°-os felső holtponthoz jelzésnél fog megjelenni. Ezután a K₃-at a 200°-os állásba kapcsoljuk és a potenciométerek ellenállását lassan növeljük. A krétajel „elindul” forgásirányban előre, közben az eredeti ékszíjtárcsajel is visszajön a másik oldalra. Amikor az ékszíjtárcsa jelölése — a késleltetést tovább növelve — ismét éppen a felső holtponthoz helyet mutat, a késleltetés mértéke (fokokban) 180° + az alapelőgyűjtás, példánkban 185°. Erre a skálakitérésre állítjuk most műszerünk mutatóját a P₇ potenciométerrel. Az 50°-os mérés határ hitelesítését most már akár színuszos jellel is elvégezzük, a hitelesítő 200°-os skálánk negyedkitérésének megfelelő P₁-P₂ potenciométer-állásoknál, a P₆ hitelesítő trimmer-potenciométerrel.

A zárasszög mérő beállítása igen egyszerű. A K₁ üzemmódkapcsoló „zárasszög” állásban a B₂ bemeneti pontot a testre zárjuk. Ekkor T₆ zárt, T₇-en pedig emitteráram folyik. A műszert a 100 ohmos P₃ potenciométerrel ekkor

végkitérésre (100%-os relatív zárasszög) állítjuk. (Érthető, mivel ez a helyzet felel meg az állandóan zárt érintkezőknek — rövidrezárt bemenet, 100%-os zárasszög). A B₂ bemeneti pontra a testhez képest néhány volt pozitív feszültséget kapcsolva a műszer mutatójának 0-ra kell visszaesnie, ha ez nem történik meg, a felfeztetők (T₆, D₈, T₇) cserélgetése segíthet.

A műszer használata, kezelése az eddig elmondottak alapján, úgy vélem, nem szorol különösebb magyarázatra. Egy valamit mégis kiemelni: szögméréseknél a K₂ kapcsolót lehetőleg nyitott állásban használjuk, és csak akkor zárjuk, ha a P₁-P₂ potenciométerek szélső, maximális értékeivel sem tudjuk beállítani a kívánt késleltetést. A szögméréssel kapcsolatban egy balesetvédelmi szempont: vigyázzunk arra, hogy még véletlenül se tévesszen meg minket az, hogy a stroboszkóp-hatás miatt a motort állni látjuk (zajos környezetben állítólag már előfordult!).

Szelepezérlési szögek mérése (Szelephézagok ellenőrzése)

Négyütemű motoroknál a szelepek, szelephézagok időről időre beállításra, ellenőrzésre szorulnak. A szelepek beállítása (a pontos szelepezérlés) a gépkocsimotor üzeme szempontjából legalább olyan fontos — ha nem fontosabb —, mint a helyes gyújtási időpont. A gépkocsi szervizkönyve megadja azokat a km-értékeket, melyek megtétele után a szelephézagokat, illetve a gyújtás beállítását feltétlenül ellenőrizni kell. A legtöbb gépkocsi

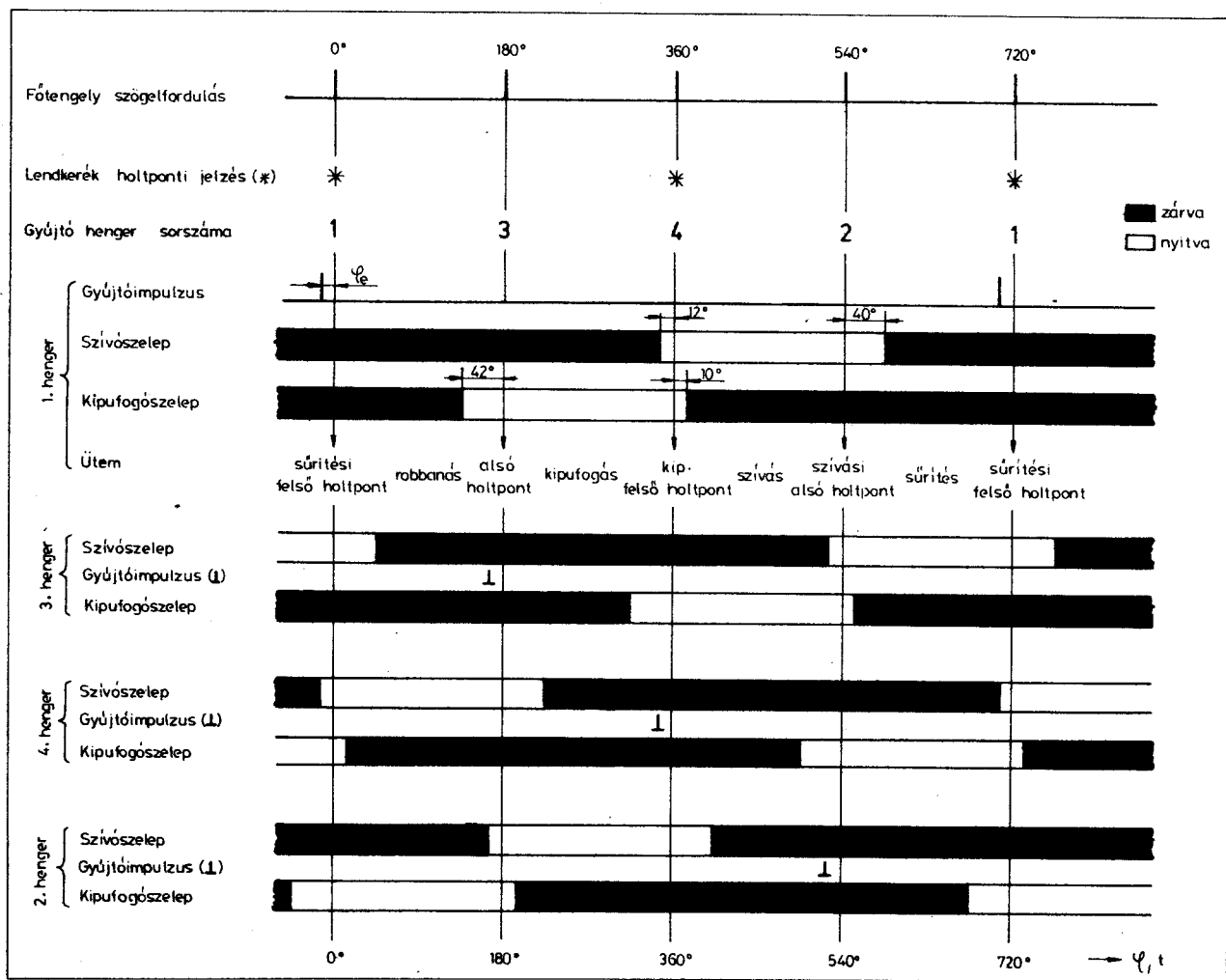
tulajdonos jól tudja, hogy a motor jó hatásfokú üzemet csak az előírt szelephézag-értékek mellett képes teljesíteni, a hézagok elállításával — akár nagyobb, akár kisebb a hézag — a hatásfok és a gyorsítóképesség romlik, a fogyasztás emelkedik. Nagy szelephéagnál emellett megnő a szelepszaj („varrógép-hang”), nagyon kis szelephéagnál pedig veszélyes helyzet is előállhat: a szelepek beéghetnek, sőt egyes felülszelepeknél konstrukciójuknál beleütközhetnek a dugattyúba!

A szelephézagok beállítására ezért mindig nagy gondot kell fordítani. A hézagokat az illető henger sűrítési felső holtponthoz mérjük — ekkor mindkét szelep teljesen zárt, és a szelepezérlők teljesen eltávolodtak a szelepszáraktól. A hézagot a szelepezérlő (szelepemelő himba vagy bütykös vezérműtengely) és a szelepszár között kell mérnünk hézagmérő lemezzel, a technológiai utasításnak megfelelően hideg vagy meleg motornál.

A megszakítási hézaggal kapcsolatban elmondottakhoz hasonlóan azonban kijelenthetjük, hogy nem a szelephézagok méretének pontos betartása a lényeges, hanem a szelepezérlési diagram szögértékeihez való ragaszkodás. A szelepezérlő szerkezetek kopása miatt a megfelelő szelepezérlési szögekhez esetleg nem az a hézagméret tartozik, amelyet a gyár előír. (Meg kell jegyeznünk azonban, hogy a megfelelő szelephézag-méretnek nincs akkora toleranciája, mint a megszakítási hézagoknak. Ezért, míg zárasszög-mérő műszerünket beállításra használjuk, a megszakítási hézag méretének figyelmen kívül hagyásával, a szelepezérlési szögmérő műszerünket csupán a szelephézag méretének ellenőrzésére használjuk.)

Mi is az a vezérlési diagram? Lényegében a szívó-, illetve kipufogószelep zárási és nyitási ideje, helyesebben az ezeknek megfelelő főtengely-szögelfordulások szögfok-értékei. A 19. ábrán példaképpen egy négyütemű, négyhengeres gépkocsimotor (példánkban Zsiguli-motor) vezérlési diagramját láthatjuk. A fehér-fekete csíkok az illető hengerhez tartozó szelepek nyitását, illetve zárást szemléltetik. Ha pl. az 1. hengert figyeljük (melynek sűrítési felső holtponthoz a 0°-os főtengely-szögállapotnak és egyúttal az ékszíjtárcsa felső holtponthoz jelzésének felel meg), megállapíthatjuk, hogy a szívószelep nemcsak a szívási ütemben, illetve a kipufogószelep nemcsak a kipufogási ütemben van nyitva, hanem a nyitási időnk a 360°-540°, illetve a 180°-360°-os tartományokon „túllóg”. Ezek az ún. előnyitási és utómegzárás értékek. Ezeket jelen esetben pl. a következő módon adhatjuk meg:

- szívószelep nyit 12°-kal a felső holtpont előtt,
- szívószelep zár 40°-kal az alsó holtpont után,
- kipufogószelep nyit 42°-kal az alsó holtpont előtt,
- kipufogószelep zár 10°-kal a felső holtpont után.



19. ábra. Négyütemű, négyhengeres gépkocsimotor (Zsiguli) vezérlési diagramja („gázelosztása”). A rajz a szelepvezérlési szögek (előnyítás, utánzárás) mérésének magyarázatára szolgál. A főtengelynek a rajzon feltüntetett 720°-os elfordulásához (2 teljes fordulat) a szelepeket vezérlő vezérműtengely, illetve a gyújtóelosztó tengelyének 360°-os fordulata (egy körülfordulás) tartozik. (A feltüntetett előnyítási és utánzárási szögek nem üzemi értékek, hanem 0,3 mm-es megnövelt, ún. beállítási hézagérték mellett mért szögértékek)

Hogy melyik felső, illetve alsó holtpontról van szó, azt a szelep fajtája a szakember számára, egyértelműen meghatározza. Az előnyítás illetve utánzárás szokásos értékei egyébként szívószelepekre 10–40°, illetve 40–70°, kipufogószelepekre pedig 30–60°, illetve 6–35°.

Miért van szükség előnyításra és utánzárásra? A szívási veszteségek csökkentése (így a motorhatásfok növelése) érdekében a szívás kezdetén (a 360°-os felső holtpontban) már, a szívás végén pedig (az 540°-os alsó holtpontban) még teljes keresztmetszetében nyitva kell lennie a szívószelepeknek. Hasonló megfontolás érvényes a kipufogószelepeknél is.

Az előnyítás és utánzárás azonban nem növelhető tetszés szerint. Ha pl. a szívószelep utánzárását növeljük (az ábra 540 és 720° közötti része az 1. hengernél), kevés „szögfok”, kevesebb löketössz-rész marad a sűrítésre, ezért kisebb lesz a kompresszió végértéke. Mivel az Otto-féle körfolyamat ideális termikus hatásfoka elvileg csak a kompresszióviszony függvénye, a hatásfok az utánzárás növelésével rohamosan esni fog. Van tehát egy optimális utánzárási szög, ahol a szívási vesz-

teségek már alacsonyak, megfelelő kompresszió mellett. A többi szelepvezérlési szögnél is hasonló a helyzet. A szelepvezérlési szögeket ezért a motor hatásfoka, fogyasztása, élettartama szempontjából pontosan a gyárilag kikísérletezett és előírt értéken kell tartanunk.

A szelepvezérlési diagram hagyományos mérése azonban nehézkes és pontatlan (a főtengely kézi forgatásával, szögtárcsával, a szelepekre helyezett indikátorórával). Ezért ritkán alkalmazták és csupán a szelephézagok beállítására és ellenőrzésére szorítkoznak. Ez voltaképpen közvetett módszer a szelepvezérlési diagram mérésére, ill. beállítására (és a hézagmérés szubjektivitása miatt legalább annyira pontatlan, mint a vezérlés hagyományos mérése).

A főtengely fordulatszámának felével forgó vezérműtengely és a szelepszárak között zárt szelepek esetén légérés, hézag található. A hézag és a vezérlési szögek között geometriai kapcsolat van. Nagy szelephézaghoz kis szelepnitási idő (kis előnyítás, illetve utánzárás), kis szelephézaghoz pedig hosszú szelepnitási idő (nagy előnyítás és utánzárás) tartozik. (Közvetlenül be-

látható felül szelepelte motoroknál a kis szelephézag veszélye!) A szelephézag pontos beállításával tulajdonképpen a pontos szelepvezérlési szögeket kísérjük meg beállítani.

Gyújtásvizsgáló stroboszkópunk segítségével a szelepvezérlési szögek gyorsan ellenőrizhetők. Magyarázat-képpen a 19. ábra szolgál. Vegyük pl. először az első henger szívó- és kipufogószelepeit. Négy szögértéket kell megmérnünk: a főtengely azon szögelfordulásait, amelyekhez a pillanatokhoz tartoznak, amelyekben a szelepek éppen nyitnak vagy zárnak.

A szögmerést az teszi lehetővé, hogy akár 200°-os szöget is képesek vagyunk mérni, és a stroboszkóp indítását bármelyik henger gyertyája szolgáltatja. A szokásos előnyítás-utánzárás értékekkel a max. 200°-os késleltetés bőven megfelel.

Ha pl. az 1. henger szívószelepeének előnyítási szögét kívánjuk megmérni, a stroboszkópot a 3. henger gyertyájáról indítjuk (1. a 3. henger gyújtóimpulzusát a 180°-os helyzet előtt φ_e előgyújtási szöggel). A P_1 – P_2 potencióméterek állításával megfelelő kés-

(Folytatás a 255. oldalon)



Hazai és import műszerek, automatikák,
ügyviteli gépek megvásárolhatók a

Műszer- és Irodagépértékesítő Vállalat

szaküzleteiben

Díjtanlan műszaki tanácsadás!

1. sz. MŰSZERSZAKÜZLET
Budapest VI., Népköztársaság útja 2.
Telefon: 314-575, 117-090/190 mellék

Forgalmazza
az Automatika osztály és
az Anyagvizsgáló és Laboratóriumi
Műszerek Osztálya termékeit

2. sz. MŰSZERSZAKÜZLET
Budapest VII., Majakovszkij utca 59.
Telefon: 220-492, 420-744

Forgalmazza
a Villamos és Elektronikus
Mérőműszerek Osztálya termékeit

3. sz. MŰSZERSZAKÜZLET
Budapest VII., Tanács krt. 9.
Telefon: 226-658, 423-764

Forgalmazza
a Hűtőtechnikai Osztály és
a Mechanikai Műszerek Osztálya
termékeit

IRODAGÉP SZAKÜZLET
Budapest VI., Népköztársaság útja 2.
Telefon: 111-021, 117-090*

Forgalmazza
az Irodagép Osztály termékeit

IRODAGÉP BEMUTATÓTEREM
Budapest VIII., Rákóczi út 57/a

Forgalmazza
az Ügyvitelgépesítési Osztály
termékeit

Sürgős beszerzési ügyekben keresse fel szaküzleteinket!

**Műszerezési, automatizálási és ügyvitelgépesítési feladatainak
megoldásához szakszerű felvilágosítást szakosztályaink adnak!**

MIGÉRT Központ

Budapest VI., Népköztársaság útja 2.
Telefon: 117-090
Levél cím: 1392 Budapest, Postafiók 295



Nagyfrekvenciás tranzisztoros végerősítő fokozatok

Hidvégi Tibor okl. vill. mérnök, HA 5 BB

A félvezetők térhódítása a nagyfrekvenciás adástechnika területén is egyre érezhetőbbé válik. Kezdetben — technológiai nehézségek miatt — csak aránylag kis teljesítményű nagyfrekvenciás tranzisztorokat tudtak előállítani. Teljesítményerősítésre már ekkor is használták a tranzisztort, természetesen elsősorban csak hordozható, kis teljesítményű berendezésekben. Ma már nem ritka a több száz watt, vagy a kilowatt teljesítményű tranzisztor sem, mely több száz MHz frekvencián is képes nagy teljesítményerősítést biztosítani.

A technikai fejlődés az amatőr berendezések modernizálásában is megnyilvánul. Ma még aránylag ritka az olyan berendezés, mely teljesen tranzistorizált, tehát a végerősítő fokozata is félvezetővel üzemel. Kitelepítésekhez használt, néhány wattos berendezésektől eltekintve nemigen találkozunk ilyen állomással. A tengeren túli amatőrállomások már sikeresen használják végerősítőként is a tranzisztort — általában közepes (30–100 W) teljesítményekig.

Tehát sikeres próbálkozások történtek, hogy mégis nehézségek vannak a modernbb megoldás bevezetése terén, ennek okát a következőkben látom.

A tranzisztoros teljesítményerősítő általában kisebb erősítést biztosít egy fokozaton belül, mint csöves elődje. A nagyobb meghajtóteljesítményigény több fokozatú, azonos frekvencián működő előerősítő igényel, melynek megépítése a gerjedési hajlam miatt sokszor nehézségeket jelent.

Csőves végerősítőnél az esetleges illesztetlenség elsősorban a hatások romlását okozza. Tranzisztorosnál fokozottabban jelentkezik illesztetlen állapotban a visszahatási jelenség, mely — adott esetben — menthetetlen gerjedésre vezethet. Ugyanakkor a megnövekedett disszipációs teljesítmény miatt számolni kell a tranzisztor hőmegfűtésével is, amely a végerősítő tönkremeneteléhez vezethet. Ezért a

tranzisztorok hűtésére, hőstabilitására nagyobb gondot kell fordítani. Nem ritka a hivatalos berendezésekben a forszírozott léghűtés alkalmazása sem. Amatőr körülmények között egy megfelelően méretezett hűtőfelület elegendő biztosítékot nyújt.

A tranzisztorok teljesítményerősítése fokozottabb mértékben függ az üzemi frekvenciától, mint az elektroncsöveké. Bár ezeknél is tapasztalhatunk (pl. a 28. MHz-es üzemnél) teljesítmény csökkenést (gondoljunk a PL 500-ra), tranzisztornál mindig jóval magasabb frekvencián üzemelő típust kell alkalmazni. Ez részben nehezen szerezhető be, és az ára sem alacsony.

Említésre méltó még az is, hogy a tranzisztor — mivel kisebb üzemi feszültséggel működik, mint az elektronszó — adott teljesítmény leadásához nagyobb áramerősséggel üzemel. Ez pedig a hálózati tápegységnek okozhat problémát a brummfeszültség leztorításakor.

Mindez a néhány felvetett probléma azt mutatja, hogy a tranzisztoros nagyjelű erősítők nagyfrekvenciás tulajdonságaival kissé részletesebben

kell foglalkoznunk. Rövid ismertetőm célja az, hogy ismertessem a félvezetős végerősítők működését, és elvezessem az Olvasót addig, hogy ilyen erősítőt méretezni is tudjon.

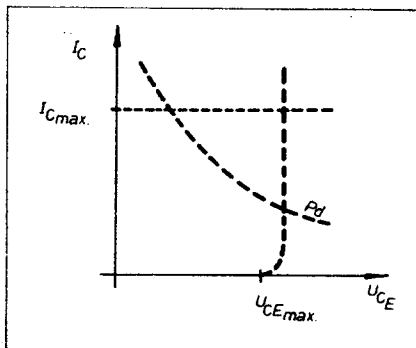
1. A tranzisztorválasztás korlátozó tényezői

A végerősítő méretezésénél első feladatunk annak eldöntése, hogy a kívánt teljesítményhez milyen tranzisztort alkalmazunk.

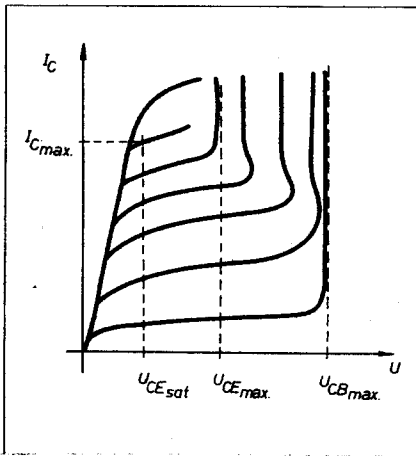
Az első korlátozó tényező a tranzisztor maximális kollektoráram — I_{Cmax} . Ez azt a maximális kollektor csúcsáramot jelenti, melyet üzem közben a végerősítő károsodásának veszélye nélkül megengedhetünk.

A második korlátozó tényező a kollektor-emitter zárófeszültségének maximális értéke — U_{CEmax} . Ismeretes ugyanis, hogy a tranzisztorok egy bizonyos kollektor-emitter zárófeszültség túllépése esetén zárórteg átvezetést mutatnak (első letörési feszültség). Mivel nagyfrekvencián a tranzisztor kollektorkörében rezgőkör van, így — mint ahogy később látni fogjuk — a kollektoron közel a tápfeszültség kétszerese jelenik meg csúcsokban. Szinuszos üzemet feltételezve, nyilvánvaló, hogy egy bizonyos feszültségen felül a kollektor „levágja” a szinuszos jelet, mely részben teljesítmény csökkenésben, ugyanakkor torzításban is megmutatkozik.

Az 1. ábra alapján látható, hogy a harmadik korlát a disszipációs teljesítmény — P_d . Ennek nagyságát a katalógusok megszabják. Rendszerint két P_d -t adnak meg: az egyik hűtőfelület nélkül értendő, a másik pedig végtelen nagy hűtőfelületet tételez fel — ez az abszolút maximális disszipációs teljesítmény. Az üzemi állapot a két érték között van. Minél jobb hűtési viszonyokat tudunk biztosítani, annál jobban megközelíthetjük a legnagyobb



1. ábra. A tranzisztoros erősítő korlátozó tényezői



2. ábra. A maximális kollektor feszültségek

megengedhető disszipációs értéket. A hűtésre tehát fokozott gondot kell fordítani.

A 2. ábrán látható, hogy a legnagyobb zárófeszültség a kollektor-bázis diódán engedhető meg — $U_{CB,max}$. Földelt bázisú kapcsolásban ez közelíthetően biztosítható. Földelt emitteres kapcsolásban az $U_{CE,max}$ értékre redukálódik. Ezen feszültségek értékei bizonyos mértékben függenek attól is, hogy a harmadik elektróda — tehát $U_{CB,max}$ esetén az emitter — milyen lezárást kap (ohmost vagy szakadást), de ennek részletes tárgyalása túlhaladná célkitűzésünket. A különböző lezárások által okozott eltérések úgy is olyan csekélyek, hogy a közelítő méretezésünk szempontjából elhanyagolható.

Maximális kollektoráram esetén a tranzisztor kollektorán az — U_{sat} , azaz szaturációs kollektor feszültség mérhető. Ha ez nagy, akkor sok a tranzisztoron maradó disszipációs teljesítmény, romlik a hatásfok.

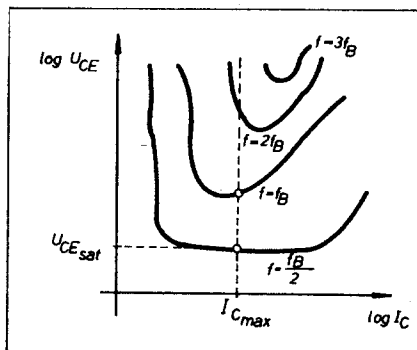
A letörési feszültség függ a kollektoráramtól is. Nagy kollektoráramoknál erősen lecsökken a megengedhető kollektorfeszültség nagysága (felmelegedési, második letörési feszültség).

Végül a felhasználhatóságot megszabja az is, hogy a választott tranzisztor milyen *határfrekvenciájú*. Katalógusokban vagy az f_T -tranzit frekvencia, vagy az adott üzemi frekvenciához tartozó Y-paraméterek vannak megadva. Ritkábban az f_β és f_α megadása is szokásos. Az f_T földelt emitteres kapcsolásra vonatkozik, ezen a frekvencián lesz az áramerősítés egységnyi. Nyilvánvaló, ez nem felel meg üzemi állapotnak, jóval magasabb (4–20-szoros) határfrekvenciájú típust kell alkalmazni. Magasabb frekvenciákon már a komplex bemenő és kimenő paraméterekre is szükség van, így ezeket szokták megadni (Y-paraméterek). A mikrohullámú tartományban pedig reflexiók tényezőikkel jellemzik az erősítőt (S-paraméterek).

Adott áramerősítési tényezőhöz tartozó határfrekvencia változását mutatja a 3. ábra. Látható, hogy — első sorban magasabb frekvenciákon — a

kollektor-emitter feszültség és a kollektoráram bizonyos mértékben hatással van rá. Ha az $f = f_B$ görbét nézzük, látható, hogy a vízszintes szakasz — adott U_{CE} -hez tartozó I_C változás aránylag kicsi. Ez azt jelenti, hogy a kollektoráram kivezérlési tartománya ezen a frekvencián kicsi lesz, tehát az ábra szerinti tranzisztor ezen a frekvencián főként *kis jelű erősítésre* használható. Az $f = f_B/2$ görbe már jóval nagyobb kollektoráram változást enged meg, tehát nagyjelű erősítésre is alkalmas ezen a frekvencián.

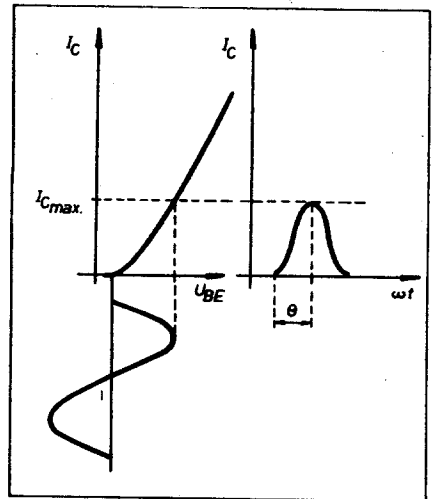
Mindezeket, az eddig ismertetett tényezőket figyelembe kell venni akkor, amikor döntünk arról, hogy milyen tranzisztort alkalmazunk. A döntés sokszor nem könnyű, legtöbbször kompromisszummal kell megelégnünk a tervezés során.



3. ábra. A megengedhető kollektor áram és f_B -összefüggése

2. Teljesítményerősítők felosztása, méretezése

A tranzisztoros teljesítményerősítőket a csövekhez hasonlóan aszerint osztályozzuk, hogy a vezérlő szinuszos jel teljes (fokokba átszámolt) periódusidejének hányadrésze alatt folyik a



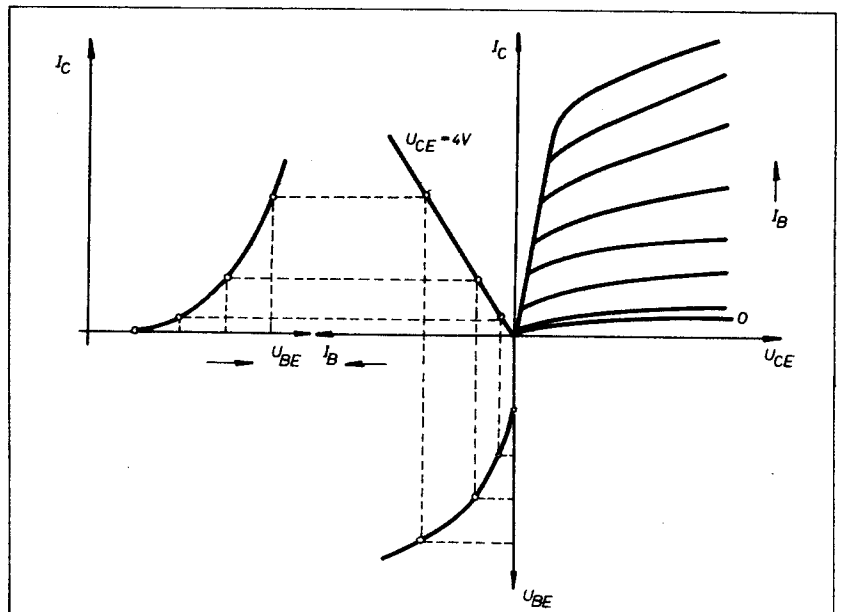
4. ábra. A folyási szög fogalma

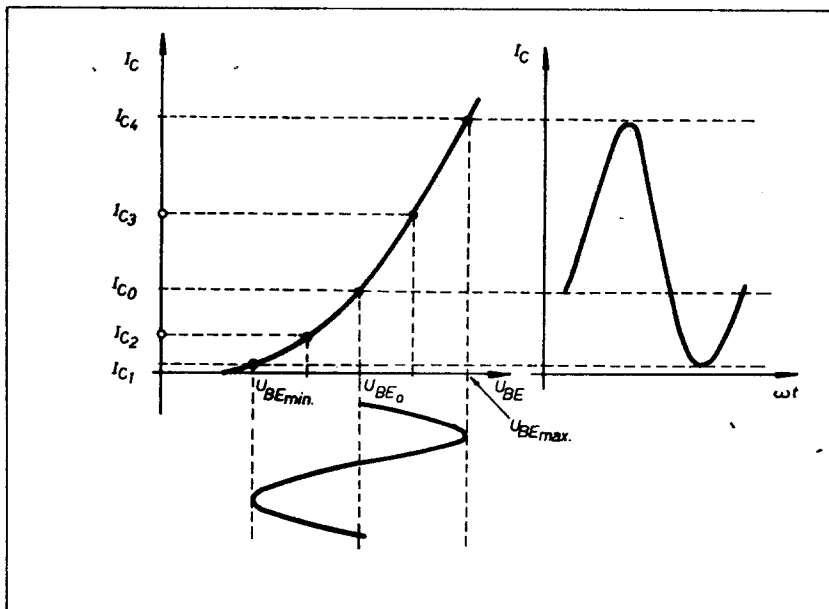
kimeneten áram. Ha ez 360° , tehát az egész periódus alatt folyik áram a kimeneten, akkor „A” osztályú erősítőnk van. A szakirodalomban ennek a szögnek a felét, jelen esetben $\Theta = 180^\circ$ -ot szokták megadni, mint jellemző *folyási szöget*.

A 4. ábra egy „B” osztályú erősítő karakterisztikáit mutatja. Látható, hogy a szinuszos U_{BE} vezérlő bázisfeszültség hatására egy bizonyos nagyságú kollektoráram-változás jön létre. Ennek folyási szöge már kisebb, hiszen csak a fél periódus alatt folyik kollektoráram. Ennek az erősítőnek a folyási szöge: $\Theta = 90^\circ$.

Az ábrán az is látható, hogy a kimeneti áram alakja nem követi a fél szinuszt, hanem attól eltér. Ennek oka a tranzisztor nemlineáris $U_{BE}-I_C$ karakterisztikája. Mivel ez általában exponenciális jellegű, így a kimenő jel is *exponenciálisan szinuszos* lesz. Közéltő jellegű méretezéseknél ezt nem

5. ábra. A tranzisztor karakterisztikái





6. ábra. Torzítás „A” osztályú beállításnál

szokták figyelembe venni, és csak azt tételezik fel, hogy a kollektor árama fél szinusz alakú.

Míg „A” osztályú erősítőnél a nyugalmi áram közelítően a csúcáram fele, addig „B” osztályú beállításban nincs nyugalmi áram.

A „C” osztályú beállításnál a folyási szög kisebb, mint 90° , és nyugalmi áram természetesen nincs.

A lineáris működés biztosítására a tranzisztoroknál is az „A” és „B” közt, „AB” osztályú beállításban szoktuk a végerősítőt üzemeltetni. Jellemzője a kis nyugalmi áram, nagyobb kivezérelhetőség, és a „B” osztályú beállításnál kisebb torzítás.

Az 5. ábra a tranzisztor karakterisztikáit mutatja. A méretezés szempontjából lényeges az $U_{BE}-I_C$ karakterisztika, melyet az ábra szerint lehet a többi adatból megszerkeszteni.

A 6. ábrán egy „A” osztályú erősítő karakterisztikája látható. A szinuszos vezérlő jel – a tranzisztoron nem lineáris $U_{BE}-I_C$ átvitele miatt – észrevehető torzulást szenvedve jelenik meg a kimeneten. A torzításra jellemző a kimeneten megjelenő *felharmonikus tartalom*.

A kollektor felharmonikusait, valamint a nyugalmi áram eltolódását (magnövekedését) a következők szerint határozhatjuk meg:

Az I_{C0} , nyugalmi kollektoráramhoz tartozó U_{BE0} - bázis-ermitter feszültség, valamint a vezérlő szinuszos feszültség szélső bázisfeszültségei közti értéket két részre osztjuk (6. ábra). Ezekhez a bázisfeszültségekhez tartozó kollektoráramok rendre: I_{C1} , I_{C2} , I_{C0} , I_{C3} és I_{C4} .

A tranzisztor 6. ábrán feltüntetett $U_{BE}-I_C$ karakterisztikája, ha pontosan akarunk dolgozni, akkor nem azonos azzal, amit a katalógusok meg szoktak adni. Ennek oka az, hogy a katalógusok általában konstans kollektorfeszültségre adják meg a hasonló összefüggéseket. Mivel a kollektorban levő rezgőkörön a feszültség szinuszosan változik – így a kollektorfeszültség

sem lesz állandó. A katalógusban található U_C-I_C görbesereg útmutatást ad arra vonatkozóan, hogy a kollektorfeszültség változása mennyire befolyásolja a kollektoráramot. Ha megnézzük az 5. ábra I_C-U_{CE} görbéit, látható, hogy – különösen nagyobb kivezérlés esetén – az eltérést jelentő görbe meredekség növekszik. Az 5. ábra szerint a valóságos I_C-U_{BE} karakterisztikát az $U_{CE}=4$ V-os – katalógusban megadott – görbe segítségével szerkesztjük meg.

A továbbiakban tehát mindig ilyen – külön megszerkesztett – összefüggést tételezünk fel a kollektoráram és a bázis-ermitter feszültség között.

Visszatérve a felharmonikusok meghatározására, a kapott öt kollektoráram a következő összefüggések szerint adja a keresett mennyiségeket:

$$\Delta I_C = I_{C4} + 2 \cdot I_{C3} + I_{C1} - I_{C0}$$

Az alulfrekvenciás összetevő (első harmonikus):

$$\hat{i}_1 = \frac{I_{C4} + I_{C3} - I_{C2} - I_{C1}}{3}$$

A második harmonikus nagysága:

$$\hat{i}_2 = \frac{I_{C4} - 2 \cdot I_{C0} + I_{C1}}{6}$$

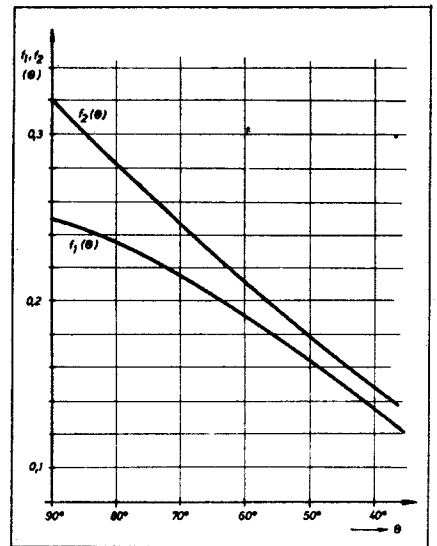
A harmadik harmonikus:

$$\hat{i}_3 = \frac{I_{C4} - 2 \cdot I_{C3} + 2 \cdot I_{C2} - I_{C1}}{6}$$

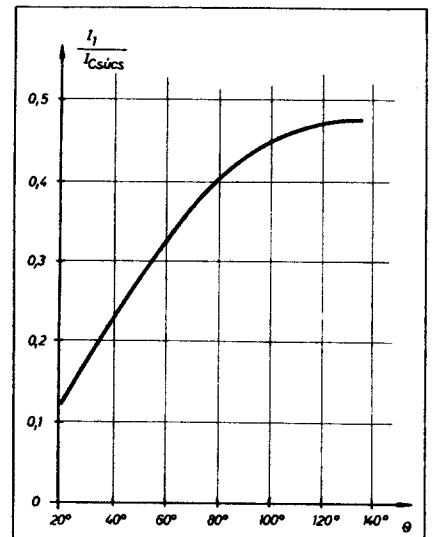
A negyedik harmonikus pedig:

$$\hat{i}_4 = \frac{I_{C4} - 4 \cdot I_{C3} + 6 \cdot I_{C0} - 4 \cdot I_{C2} + I_{C1}}{12}$$

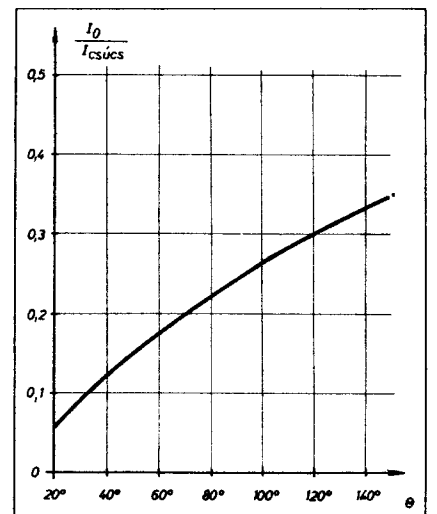
Magasabb harmonikusok analizálására nincs szükség, mivel azok már elég kis amplitúdóval jelennek meg.



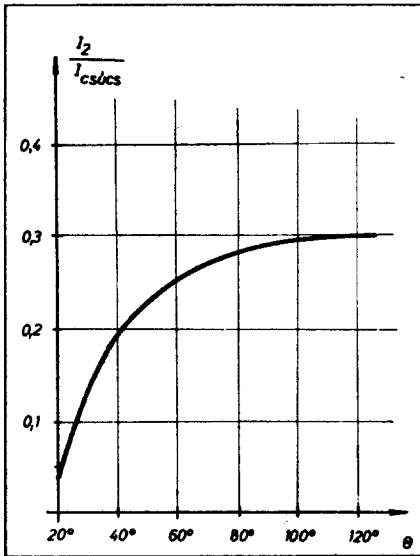
7. ábra. Az első és második harmonikus viszonyozama



8. ábra. Az első harmonikus és a csúcáram viszonyja



9. ábra. Az egyenáramú összetevő és a csúcáram viszonyja



10. ábra. A második harmonikus és a csúcsáram viszonya

A kollektor váltóáram pillanatnyi értéke a meghatározott összefüggések-ből:

$$i_c = I_{C0} + i_1 \cdot \sin \omega t + i_2 \cdot \sin 2\omega t + i_3 \cdot \sin 3\omega t + i_4 \cdot \sin 4\omega t$$

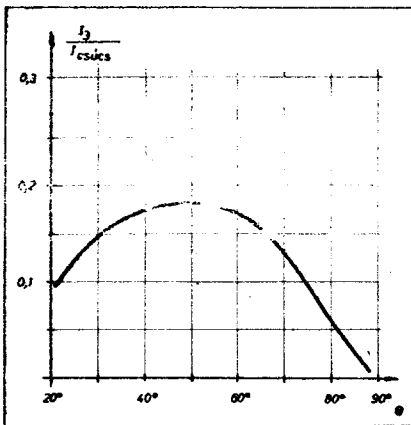
Az alulfrekvenciás, valamint a felharmonikus összetevők nagysága összefüggésben van a folyási szög-gel. A 7. ábrán az alap és a második felharmonikus összefüggése látható a folyási szöggel.

Ha a tranzisztor $U_{BE}-I_C$ karakterisztikáját négyzetes jellegűvel közelítjük, akkor kielégítő pontossággal meghatározhatók a kollektor csúcsáram ismeretében a különböző összetevők. Így a 7. ábra szerint:

$$i_1 = I_{Cmax} \cdot f_1(\theta)$$

$$i_2 = I_{Cmax} \cdot f_2(\theta)$$

Ugyanígy, gyors meghatározást elősegítő grafikonok láthatók a 8., 9.,



11. ábra. A harmadik harmonikus és a csúcsáram viszonya

10. és 11. ábrákon. Használatuk egyszerű: a megfelelő folyási szöghöz tartozó értéket leolvassuk a függőleges tengelyen, megszorozzuk a maximális kollektorárammal, és megkaptuk a különböző összetevők nagyságát. A 9. ábrán a kollektor egyenáram nagysága látható, „B” osztályú beállításban.

Az ismertetés alapján, tehát a maximális kollektoráram ismeretében, könnyen meghatározhatjuk az összetevők nagyságát. A grafikonokból természetesen kisebb pontossággal tudjuk a kívánt adatokat kiszámítani, de sokszor a tervezés során ez is elegendő. Aki pontosabb eredményeket kíván elérni, az a megszerkesztett karakterisztikából végezze el az előzőekben ismertetett analízist.

A maximális kollektoráramot (I_{Cmax}) a tranzisztor adatlapjából megtudhatjuk. Az egyes összetevők teljesítményét pedig a következő összefüggés adja:

$$P_n = \frac{\hat{u}_{CK} \cdot i_n}{2}$$

Ahol $n=1, 2, 3, \dots$, a felharmonikusok sorszáma, az \hat{u}_{CK} pedig a kollektor váltófeszültség csúcsértéke. Meghatározása a következő összefüggésből történik:

$$\hat{u}_{CK} = \frac{U_{Cmax} - U_{sat}}{2}$$

Látható, hogy a maradék feszültség csökkenti a kollektor váltófeszültség nagyságát. A torzítások csökkentése érdekében azonban nem lehet az U_{sat} értékét nagyon kicsire venni, hiszen ott már erősen nemlineáris jellegűvé válik a karakterisztika. A maradék feszültség általában 1–5 V nagyságú szokott lenni, adott tranzisztortípustól függ az értéke.

Ha azt akarjuk, hogy a maradék feszültség százalékosan kis teljesítményvesztést okozzon, növelni kell az U_{Cmax} értéket, ez viszont — tranzisztortól függően — korlátozva van.

A harmadik korlátozó tényezőt sem szabad a tervezés során szem elől tévesztetni. Ez pedig az adott tranzisztorra megengedett disszipációs teljesítmény:

$$P_d = I_o \cdot U_i$$

Ahol I_o a kollektor egyenáram, U_i a bevezetője (meghatározható a 9. ábra görbéjében a maximális kollektoráram és a csúcsérték az U_{be} pedig az U_{be} áram-vezetési képessége).

A következő feladat az optimális kollektor ellenállás meghatározása:

$$R_{opt} = \frac{\hat{u}_{CK}}{i_n}$$

A két csúcsérték hányadosa tehát egyértelműen megadja, hogy a tranzistoros erősítőnk kimenetére milyen terhelést kell adni, hogy az optimális működési körülmények biztosítva legyenek.

A végerősítő hatásfokát a nagy-

frekvenciás és a felvett egyenáramú teljesítmény hányadosa adja:

$$\eta = \frac{P_n'}{P_d}$$

A képletben a P_n' , nagyfrekvenciás eredő teljesítményt jelent, mely nem azonos az előzőekben ismertetett P_n nagyfrekvenciás kollektor teljesítménnyel:

$$P_n' = P_n - P_r$$

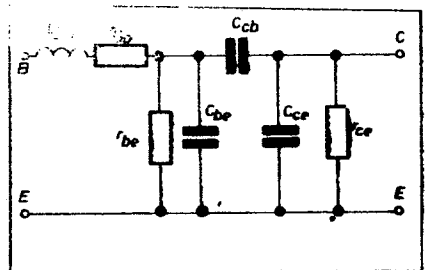
A P_r veszteségi teljesítmény az illesztőkör veszteségét jelenti. Értelmezhető, hogy a kollektorköri teljesítménynek csak egy része fog a terhelésre kerülni az illesztőkör veszteségei miatt. Ez a veszteségi teljesítmény függ az illesztőkörben alkalmazott elemek (tekercs, kapacitás) jósági tényezőjéről, valamint az illesztőkör üzemi jósági tényezőjéről. Így beszélhetünk az illesztőkör hatásfokáról is. Minél kisebb a veszteség a körben, annál nagyobb a hatásfok:

$$\eta_{ik} = 1 - \frac{Q_0}{Q_o}$$

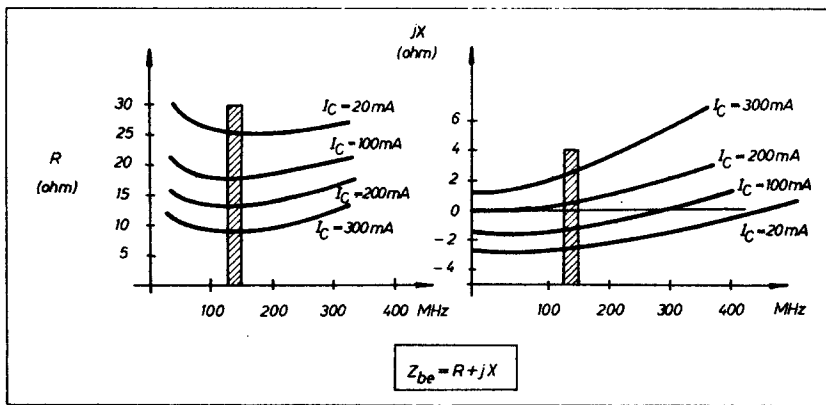
A Q_0 az üzemi jósági tényezőt jelenti. Ennek értéke 2–10 között van tranzistoros erősítők esetében. Az üzemi jósági tényező nagysága megszabja az átvitt nagyfrekvenciás sáv szélességét. Minél alacsonyabb a jósági tényező értéke, annál nagyobb a sáv szélesség, jobb a hatásfok, de ugyanakkor a felharmonikusok is nagyobb amplitúdóval jelennek meg a terhelésen. A zavarmentesebb üzem érdekében csak úgy növelhetjük a Q_0 értékét, ha ugyanakkor a Q_o , illesztőkör jósági tényezőt is növeljük. Ennek azonban — főként az induktivitásoknál — korlátai vannak. Kompromisszummal kell tehát megelégednünk, kis veszteség mellett még elegendő selektáló képesség legyen. Az illesztőkör veszteségét elsősorban az alkalmazott induktivitások jósági tényezője szabja meg. A kapacitások ugyanis jóval nagyobb jósági tényezővel készíthetők. Ha $Q_0=10$ üzemi (terhelt) jósági tényezővel üzemeltetjük a végerősítő fokozatunk csatoló körét, ugyanakkor $Q_o=100$ (köznyen elérhető) jósági induktivitást alkalmazunk, akkor kb. 10%-os veszteséggel kell számolnunk az illesztőkörben.

Az illesztőkör hatásfokának ismeretében a terhelésen megjelenő teljesítmény:

$$P_n' = P_n \cdot \eta_{ik}$$



12. ábra. A tranzisztor belső ellenállásai és reaktanciái



13. ábra. Bemenő impedancia változása a kollektorárammal és a frekvenciával

3. Visszahatás, bemenő impedancia, URH alkalmazás

A 12. ábrán egy földelt emitteres tranzisztor belső ohmos és reaktáns elemeit láthatjuk.

A bázis bemenetén induktivitás látható, mely a tranzisztor kivitelétől függően nagyobb, vagy kisebb értékű. Ha hosszú a kivezetés, akkor ez nagy értékű is lehet. A kivezetések induktivitása természetesen a többi elektrodánál is számít, így a kollektor és emitter kivezetéseknél is. A kollektor-köri az illesztőtaggal kihangolható, az emitter induktivitás viszont erősítést csökkentő *negatív visszacatolást* okozhat. Nem közömbös tehát – főként URH-n – hogy milyen tranzisztort használunk. A rövid, lapos kivezetések alkalmazása mindig hasznos.

Rövidhullámokon érhetően nem olyan kényes a végerősítőnk a kivezetési induktivitásokra.

A bázis-emitter közt a C_{be} kapacitás, a kollektor-emitter között pedig a C_{ce} jelentkezik. Az előző a meghajtó fokozat illesztőkörébe, utóbbi pedig a terhelés illesztőkörébe transzformálódik. Mivel ezek a kapacitások nem állandó értékűek, hanem a feszültségfüggésük következtében változóak, így a C_{be} változása visszahat a meghajtó körre. Ez főként lineáris üzemben kellemetlen torzításokra vezethet.

Itt mindjárt el is jutottunk a lineáris erősítő egyik problémájához. Ahhoz, hogy az üzem valóban lineáris legyen, az szükséges, hogy a végfokot meghajtó feszültség (áram) ne változzon a tranzisztor üzemétől. Az előzőkből látható, hogy ez már a bemeneti kapacitás változása következtében sem állandó.

A kollektor-bázis közt a C_{bc} *diffúziós kapacitás* jelentkezik. Ez pedig a kimenet (kollektorkör) változásait vezet vissza a bemenetre. Attól függően, hogy a kimeneten milyen terhelés – kapacitív vagy induktív – van a bemenetre (bázis-emitter pontokra) transzformált impedancia is változik. Ez *visszahatásként* jelentkezik a meghajtófokozat felé, emiatt könnyen be-

gerjedhet a végfokozat és így erősítésre használhatatlanná válhat.

A kimeneti, kollektor-emitter kapacitás pedig az üzemi jósági tényezőbe szól bele, hiszen az L/C értéket rontja.

A 13. ábrán egy, a 145 MHz-en használható tranzisztor bemeneti impedanciája látható földelt bázisú kapcsolásban. Látható, hogy a kivezérés függvényében (I_c) hogyan változik az ohmos és a reaktív komponens. Különösen figyelemreméltó a reaktív rész változás, hiszen látható, hogy a kollektoráramtól függően egyszer pozitív, máskor negatív jX jeletkezik, ez pedig egyet jelent azzal, hogy egyszer *induktivitás*, máskor járulékos *kapacitás* „jelenik meg” a bemeneten.

Az ábrán az is látható, hogy a bemeneti impedancia bizonyos mértékben a frekvenciától is függ.

A 14. ábrán látható, hogy a C_v kapacitás, mely a kollektorbázis kapacitásból és a szerelési kapacitásból adódik, változó Z_{be} impedanciát okoz. Hogy ezt kiküszöböljük, illetve a visszahatást minimálisra csökkentjük, az R_g generátor ellenállásnak kell minél kisebbnek lenni.

Ebből levonhatjuk a lineáris üzembe jellemző első következtetésünket: a meghajtófokozat kis belső ellenállású legyen.

Az ábra „b” változata a változó reaktanciákat és ellenállásokat mutatja.

4. Meghajtófokozat tervezése

A tranzisztoros végerősítő fokozat vezérléséhez nagyobb teljesítményre van szükség, mint csöves elődjéhez.

Előbb nézzük a földelt emitteres kapcsolás meghajtó teljesítmény-igényét.

$$P_m = U_{BE\text{eff}} \cdot i_{B\text{eff}}$$

A bázis-emitter váltófeszültség effektív értékét az $I_{C\text{max}}$ -hoz tartozó U_{BE} feszültségből (katalógus alapján) nyerhetjük.

„A” osztályú és „AB” osztályú erősítőnél:

$$U_{BE\text{eff}} = (U_{BE\text{max}} - U_{BE\text{min}}) \cdot 0,7$$

„B” és „C” osztályú erősítőnél:

$$U_{BE\text{eff}} = U_{BE\text{max}} \cdot 0,7$$

mivel a bázisáram legtöbbször nem követi a bázis feszültséget lineárisan, így felharmónikusok keletkeznek. Ezek közül a torzítási termékek közül legtöbbször elegendő, ha a második harmonikus jelenlétét vesszük figyelembe.

„A” osztályú valamint „AB” osztályú erősítőnél az alapfrekvenciás bázisáram csúcserőteke:

$$i_{B1} = \frac{I_{B\text{max}} - I_{B\text{min}}}{2}$$

A második harmonikusé:

$$i_{B2} = \frac{I_{B\text{max}} + I_{B\text{min}}}{4} - \frac{I_{B0}}{2}$$

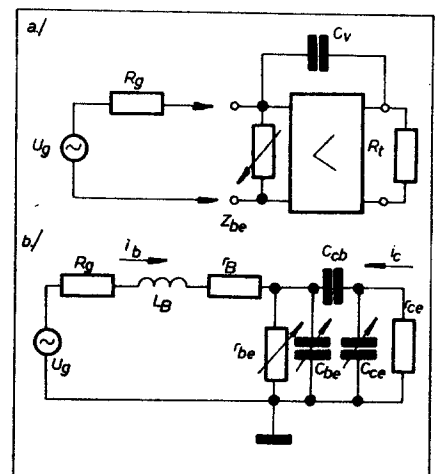
A bázisáram effektív értékét megkaphatjuk a következő kifejezésből:

$$i_{B\text{eff}} = \sqrt{\frac{i_{B1}^2}{2} + \frac{i_{B2}^2}{2}}$$

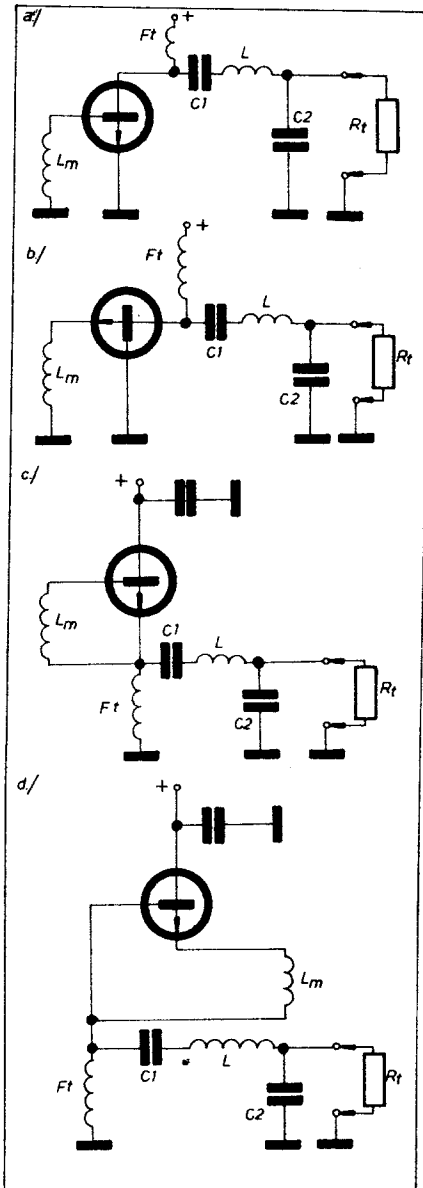
Pontosabb eredményhez jutunk és a 3. harmonikusig meghatározhatjuk a bázisáram értékét, ha a 8., 10. és 11. ábrák segítségével az $I_{B\text{max}}$ ismeretében meghatározzuk az egyes harmonikusok csúcserőtekeit, majd e három értéket négyzetesen összegezzük.

A gyakorlat azt mutatja, hogy az így kiszámított meghajtó teljesítménynek legalább a kétszeresét kell leadni a meghajtófokozatnak. (Ennek oka a meghajtófokozat a végerősítőhöz illesztő illesztőkör veszteségei.)

Az előzőekben említettem, hogy a visszahatások csökkentése érdekében lehetőleg kis belső ellenállású meghajtófokozatot kell alkalmazni. Ugyanakkor ennek nagyobb teljesítményt is kell szolgáltatnia, hogy a szükséges



14. ábra. Visszahatási jelenség vázlata



15. ábra. Különböző erősítő típusok

bázis-emitter feszültséget biztosítani tudja. Így a lineáris üzemhez a kiszámított érték 3–4-szerese szükséges.

Mint minden erősítőt, így a meghajtófokozatot is *illeszteni* kell a vég-erősítő bemenetéhez. Már láttuk, hogy ez a bemeneti impedancia egyrészt nem tiszta ohmos, másrészt az ohmos rész is változik kissé. Akkor, amikor azt mondjuk, hogy kis generátor ellenállás segít a problémán, ezt a gyakorlatban úgy valósítjuk meg, hogy a meghajtó felől a vég-erősítő bemenetét kisebb impedanciával zárjuk le, mint saját bemenő jellemzője.

Példaként, ha egy tranzisztor bemenő ellenállása $R_{be} = 25$ ohm, a meghajtó tranzisztor kollektora és a végfok bemenete közé olyan illesztőkörű tervezek, mely a meghajtó kollektora felől az optimális lezárást, a végfok bemenete felé pedig pl. 5–10 ohmot mutat. A szükséges *sönt ellenállást* rend-

szert a bázis ellenállás megfelelő kiválasztásával oldjuk meg. Az elmondottakból érthetővé válik, hogy a meghajtó teljesítmény egy része ezen a bemeneten söntölő ellenállásonvész el.

A 15. ábrán „B” osztályú teljesítményerősítő fokozatot mutatok be különböző változatokban, a meghajtást induktív csatolással megoldva. Az *a* változat egy földelt emitteres fokozat. A *b* földelt bázisú megoldás, míg a *c* földelt kollektoros. Figyelmet érdemel a *d* megoldás, mely a földelt kollektoros kapcsolásnak egy speciális változata, különösen ultra-nagyfrekvenciákon használják előszeretettel.

5. Munkapont beállító áramkörök

A tranzisztoros végerősítő fokozat nyugalmi kollektoráramának biztosítására (ha ilyen van) megfelelő bázis nyitófeszültséget, illetve nyitó bázis-áramot kell létrehozni. Ez „A” osztályú beállításban nagyobb, „AB” osztályban már kisebb, míg „C” osztályban ilyen nyitóáramra nincs szükség.

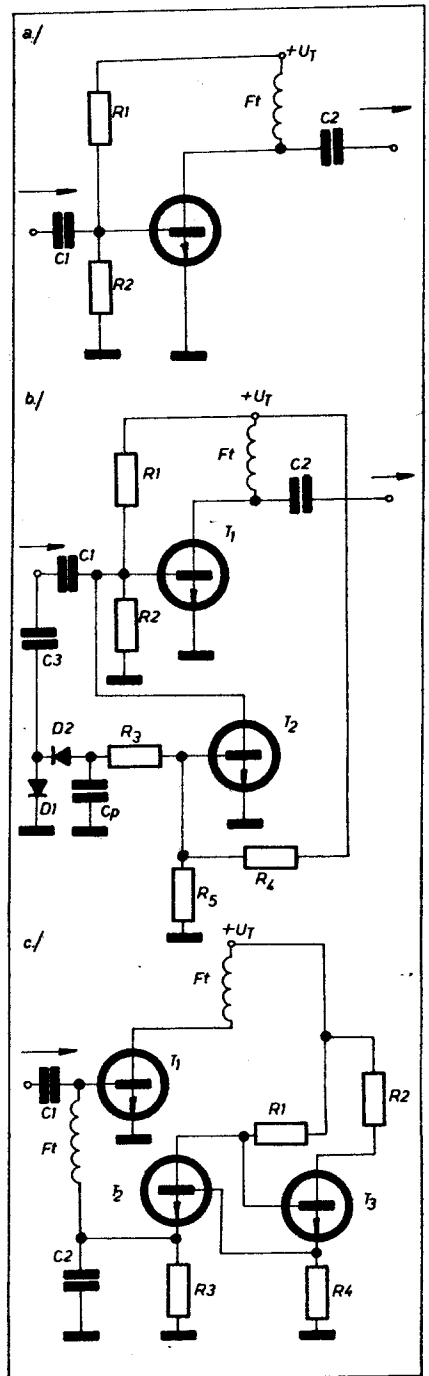
Hő hatására a bázisáram, ezzel együtt a kollektoráram is növekszik, ami hőmegfűtásra vezethet. Teljesítményerősítő fokozatnál különös figyelemmel kell ügyelni arra, hogy a munkapont beállító áramkör olyan legyen, hogy az üzem folyamán ne vándoroljon a nyugalmi áram, ne következhesen be hőmegfűtés.

A problémát úgy oldhatjuk meg, hogy egyrészt gondoskodunk megfelelő, stabil bázis nyitófeszültségről, szükség esetén hőre stabilizált kivételben, másrészt gondosan ügyelünk arra, hogy a tranzisztor hűtése jó legyen.

A 16. ábrán néhány munkapont beállító áramköri példa látható. Az *a* változat a klasszikus bázisosztó megoldás. A nagyfrekvenciás meghajtás a C_1 kapacitáson át jut a bázisra, melynek nyitófeszültségét az U_T tápfeszültségből az R_1 és R_2 ellenállásos feszültségosztó állítja elő. Ahhoz, hogy megfelelően stabil legyen a fokozat az szükséges, hogy az R_2 értéke *minél kisebb legyen*. Ez viszont azt jelenti, hogy adott nyitófeszültséghez az R_1 értékét is csökkenteni kell, *növekszik a két ellenállásra jutó üresjárati teljesítmény*, tehát romlik a hatásfok. Ugyanakkor az R_2 söntöli a nagyfrekvenciás bemenetet is. Ezen úgy tudunk segíteni, hogy az R_2 -vel sorban egy kis ohmos ellenállású fojtót alkalmazunk. Még jobb megoldás az, ha a bázis és az R_1 és R_2 csatlakozási pontja közé tesszük a nagyfrekvenciás fojtót. Így a bemenet nagyfrekvenciásan nincs söntölve, viszont egyenáramulag a bázis kis ellenállást lát.

A *b* változat főként „A” osztályú fokozatoknál használható jól, mert a vezérlés ütemében esúsztatja a munkapontot.

Vezérlés nélkül a T_1 tranzisztor kis



16. ábra. Tranzisztorok munkapont beállító áramkörei

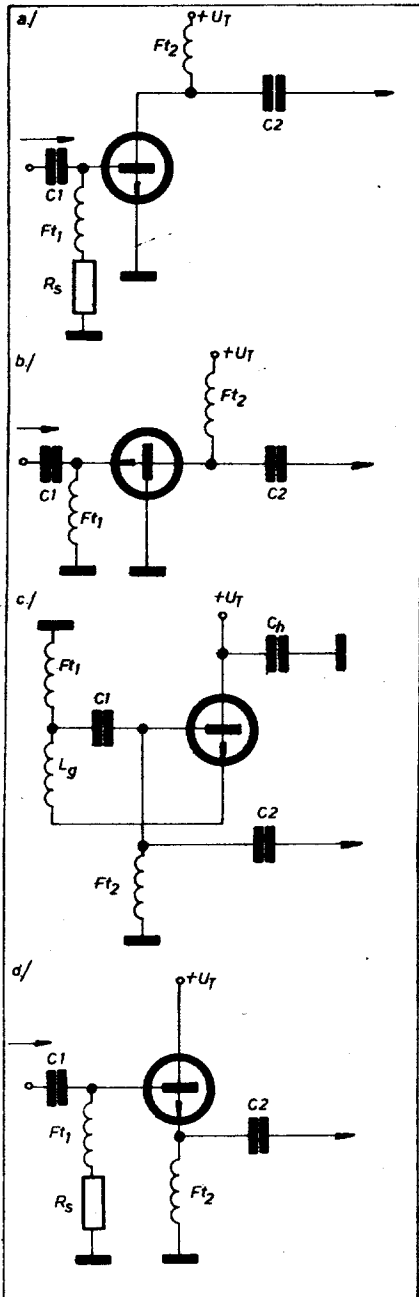
mértékben van kinyitva, mert a bázisosztó alsó tagjának egy részét képező T_2 tranzisztor az R_4 és R_5 ellenállásosztó nyitófeszültsége hatására kinyit és csökkenti a T_1 bázisáramát.

Vezérlés hatására az egyenirányító diódák feltöltik a C_p kapacitást, melynek egyenfeszültsége ellene dolgozik a T_2 eredeti nyitófeszültségének, következképpen azt lezárja, a söntölő hatás megszűnik és felemelkedik a bázisáram a T_1 tranzisztornál az R_1 – R_2 által meghatározott értékre. Különösen impulzus üzemben jó ez a megoldás,

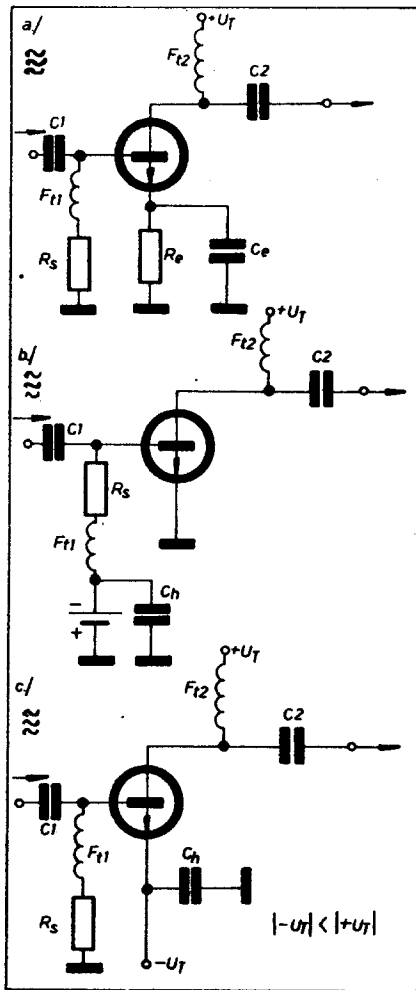
hiszen jel szünetekben kisebb a nyugalmi áram, ezzel a disszipáció csökken.

A *c* változat olyan munkapont-beállító megoldást mutat, mely lecsökkenti a bázisáram hőfüggését. A T_2 és T_3 – lehetőleg azonos hűtőlapon levő, vagy duál típusú – tranzisztorok úgy vannak egymás ellen kapcsolva, hogy a hőmérséklet növekedés hatására a T_1 -re jutó nyitófeszültség csökken, ezzel kompenzálja a végerősítő tranzisztor nyitó karakterisztikájának nagymértékű hőfüggését. A T_1 munkapontját az R_4 megfelelő megválasztásával lehet változtatni.

Nem szóltam még arról – az egy-



17. ábra. „B” osztályú (csökkent „C” osztály) beállítások



18. ábra. Növelt „C” osztályú beállítás

szerű megoldásról, hogy a bázis feszültség osztóját hőmérséklet függő elemekből is készíthetjük. Termisztoros bázisosztók alkalmazhatók, habár a termisztor hőkarakterisztikája csak – egy aránylag szűk hőmérséklet-intervallumban közelíti meg a tranzisztorét. Ezért is jobb a *c* változat alkalmazása.

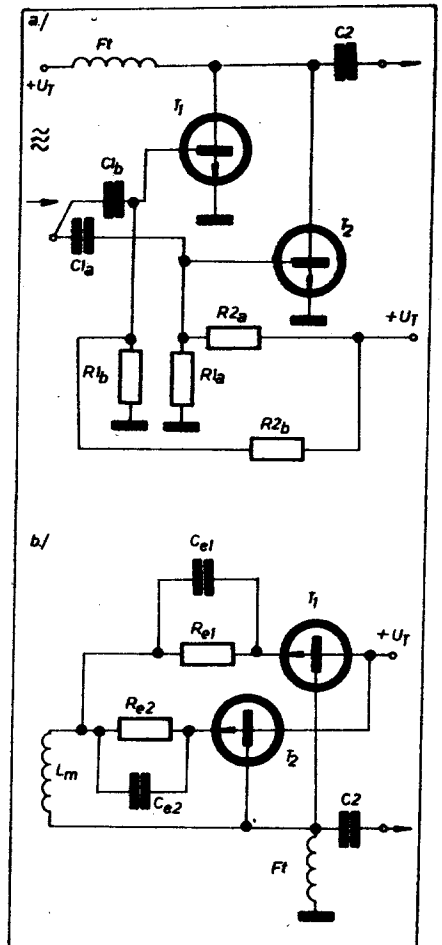
A 17. ábrán „B” osztályú munkapont-beállító megoldásokat láthatunk. Itt nem kell nyitófeszültséget biztosítani (egy-egy szilícium végerősítő tranzisztoroknál szükség van kis értékű nyitófeszültségre), inkább a bázisáram egyenáramú összetevője számára kell utat biztosítani. Ez a bázis-emitter közé tett nagyfrekvenciás fojtó tekercs segítségével megoldható. Mivel legtöbb esetben a kollektor is fojtón keresztül kapja a tápfeszültséget, fennáll annak a veszélye, hogy parazita rezgések keletkezhetnek a végfokban. Ennek elkerülése érdekében alkalmazzuk az *a* változaton is látható R_s , néhány ohm nagyságú soros ellenállást a bázis körben. Nagy értékű ellenállás már nem felel meg, mert csökkenti a fokozat hőstabilitását. A *b* változat földelt bázisú megoldást, míg a *c* és *d* földelt kollektoros változatot mutat. „C” osztályú beállításához záró bá-

zis-emitter feszültséget kell biztosítani. Ennek egyik módja a csúszó bázisfeszültség előállítása, amint ez a 18. ábra a változaton látható. Vezérlés nélkül a tranzisztor közel „B” osztályban üzemel. Vezérlés hatására megnövekszik az emitteráram és csúszik a munkapont a „C” osztályú beállítás felé. Hátránya e megoldásnak, hogy az R_s emitter-ellenálláson feszültség esik, ez csökkenti a hatásos teljesítményt, ugyanakkor nehéz széles frekvenciatartományban hidegíteni a C_e segítségével az emitter-ellenállást. Ez pedig egyes frekvenciákon erősítés csökkenéséhez vezet (negatív visszacsatolás).

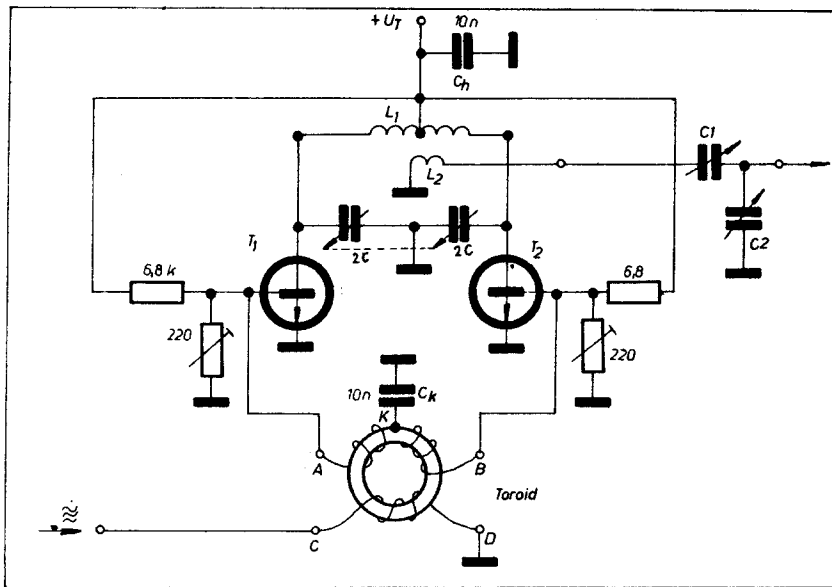
Jobb megoldást mutat a *b* változat, de ehhez külön telep szükséges. Ugyancsak kétételes megoldást mutat a *c* ábra. Az R_s ellenállások szerepe azonos az előzőekben említettekkel.

6. Több tranzisztor alkalmazása a végfokozatban

Nagyobb teljesítmény leadására sokszor nem elegendő egy tranzisztor, hanem többet kell alkalmazni a végerősítő fokozatban. Amatőr gyakorlat-



19. ábra. Párhuzamosan kapcsolt tranzisztorok



20. ábra. Ellenütembe kapcsolt tranzisztorok

ban kettőnél több tranzisztor alkalmazására nem igen kerül sor.

A 19. ábra szerint lehetséges két tranzisztor párhuzamos üzeme. Az a változatban a T_1 és T_2 tranzisztorok kollektóra közösítve van. A bázisokra külön-külön csatoló kapacitáson keresztül jut a vezérlő jel. Mindkét tranzisztor külön kap munkapont beállító nyitófeszültséget is. A jobb működés érdekében a bázisok és a bázisostók közé az előzőekben említett fojtótekereset tehetjük. A két tranzisztor lehetőleg azonos karakterisztikájú legyen. Kisebb eltérést a nyitófeszültség változtatásával hatástalaníthatunk. Ha a két tranzisztor áramerősítési tényezője nagyon eltérő, akkor a nagyobb áramerősítési tényezőjű veszi fel a terhelés nagyobb részét, és ezért hamar tönkremegy.

Ugyanezen ábra b változata földelt kollektoros, „C” osztályú párhuzamos végfokot mutat. Látható, hogy a két tranzisztornak külön-külön emitterellenállás biztosítja a csúszó, „C” osztályú előfeszítést. A tranzisztorok meghajtása induktív úton történik. A nagyfrekvencia a C_2 kapacitással vehető le a közösített bázisokról. Ez a megoldás a nagyfrekvenciás alkalmazásra ajánlott.

Az elérhető teljesítmény közelítően kétszerese (pontosabban 1,6–1,9-szerese) az egy tranzisztorral elérhetőnek. A disszipációs teljesítmény is kétszeres lesz.

A 20. ábra két tranzisztor ellenütemű kapcsolását mutatja. Az ellenütemű megoldás előnye a párhuzamos szemben, hogy a páros felharmónikusok a kimeneten erősen csillapítva jelennek meg – feltételezve a kollektorkör szimmetrikus kiképzését.

Az ábrán látható, hogy az ellenütemű vezérlést szélessávú toroid biztosítja. A két tranzisztor munkapontja bázisostókkal külön-külön állítható.

A kicsatoló L_2 tekeres a kétfelé osztott L_1 középpontjában van elhelyezve. A toroidot kis méretű gyűrűvasra készíthjük. Méret: $10 \times 15 \times 5$, és a menetszám: C–D pontok közt 5 me $0,2$ CuZS, A–K–B pontok közt 2×5 menet $0,2$ CuZS huzalból. Az L_1 és a hozzá tartozó hangoló kapacitás értékét a kívánt üzemi frekvencia szabja meg. Forgókondenzátornak megfelel 2×350 pF végkapacitása.

Méretezésnél az egy tranzisztorra kiszámított optimális terhelő ellenállás négyeszeresét kell a kollektor–kollektor közt biztosítani:

$$R_{c-c} = 4 \cdot R_c$$

Adott üzemi frekvencián előbb az egész hangoló kapacitás értékét határozzuk meg:

$$X_c = \frac{R_{c-c}}{Q_t} = \frac{R_{c-c}}{10}$$

Mivel az előzőekben már megállapítottuk abban, hogy a terhelő jósági tényezőt (üzemi jósági tényezőt) 10-nél nagyobbra nem vesszük.

A kapacitív ellenállás így kiszámított értékéből a kapacitás már egyszerűen számítható:

$$C = \frac{1}{\omega \cdot X_c}$$

ahol $\omega = 6,28 \cdot f$

Mivel az egész rezgőkör kapacitása kétfelé van osztva, így a kettősforgó egyik szektorára eső kapacitás a kiszámított értéknek a kétszerese lesz. Látható, hogy a legalacsonyabb üzemi frekvencián lesz ez a legnagyobb értékű (ez határozza meg, hogy mekkora végkapacitású forgókondenzátort használhatunk).

A kapacitás ismeretében már könnyen meghatározható az induktivitás:

$$L(\mu H) = \frac{25333}{f^2(\text{MHz}) \cdot C(\text{pF})}$$

Az L_2 menetszámát az L_1 ismeretében úgy számíthatjuk ki, hogy meghatározzuk az áttételt a terhelő ellenállás és a kollektor ellenállás között:

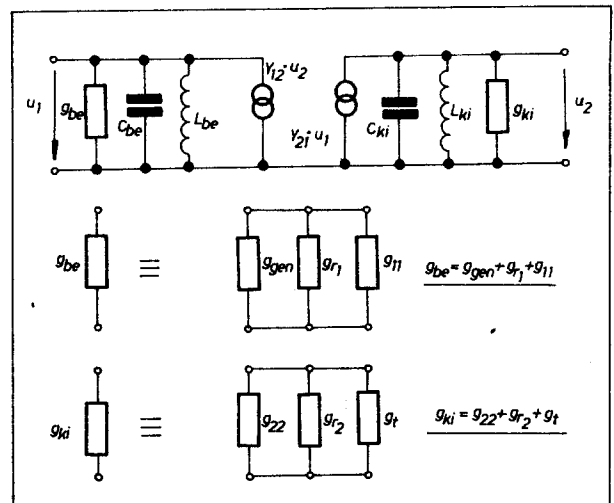
$$\ddot{u} = \sqrt{\frac{R_{c-c}}{R_t}}$$

Az L_2 menetszáma: $n_2 = n_1 / \ddot{u}$, ahol n_1 az L_1 tekeres menetszáma.

Számításunk akkor közelíti meg jól a valódi állapotot, ha a gyakorlati kivitelnél az L_1 és L_2 menetei közt elég szoros a csatolás. Jobb megoldás az, ha néhány menettel nagyobb kicsatoló tekereset alkalmazunk, és az ábrán látható C_1 és C_2 kapacitások segítségével állítjuk be a pontos illesztést.

Az ellenütemű megoldás hátránya, hogy sávváltás esetén sok pontot kell átkapcsolni és ügyelni kell, a kollektorkör szimmetria megmaradására.

Párhuzamos végfokok illesztő körénél az optimális terhelő ellenállás az egy tranzisztorra kiszámított érték fele lesz!



21. ábra. Stabilitási vizsgálathoz való helyettesítő kép

7. Stabilitási vizsgálatok tranzisztoros erősítőnél

Az előzőekben már volt arról szó, hogy a tranzisztor kimenete és bemenete között visszahatás van, mely az erősítő működését zavarja, vagy — gerjedés esetén — teljesen lehetlenné is teheti. Így ezt a kérdést kissé részletesebben is meg kell vizsgálni.

A 21. ábrán a tranzisztoros erősítő nagyfrekvenciás helyettesítő képe látható kissé részletesebben. Úgy a bemenet, mint a kimeneten párhuzamos rezgőkört alkalmaztunk. Az, hogy a tranzisztor hogyan csatlakozik a rezgőkörre (leágazás, kapacitív megcsapolás) nincs figyelembe véve, mert ez csak a betranszformált impedanciák nagyságát befolyásolja (rezonancián csak az ohmos összetevőt).

A bemeneti vezetés: g_{be} három fő összetevőre bontható: a generátor belső vezetése (g_{gen}), a meghajtó rezgőkör betranszformált vezetése (g_{r1}) és a tranzisztor bemenő vezetése (g_{i1}).

Ugyanígy a kimenő (g_{ki}) vezetés is három fő részből áll: g_{z2} a tranzisztor kimenő vezetése, a második — kollektorköri — rezgőkör betranszformált vezetése (g_{r2}) és a terhelő vezetése (g_t).

Ugyanakkor feltételezzük, hogy az összes bemenő és kimenő reaktancia a rezgőkörökkel kihangolható, tehát ezeket külön nem vesszük figyelembe (első közelítés).

A bemenő és kimenő köröket rezonanciára hangolva kisebb a gerjedési veszély, mint akkor, ha ezeket elhangoljuk egymástól. A rezonanciafrekvenciától elhangolt zárókör erősen reaktív (kapacitív vagy induktív) jellegű mutat. Az előzőekben már láthattuk, mit jelent a reaktív terhelés egy olyan erősítő négy-pólusnál, ahol visszahatás van a kimenetről a bemenetre. A visszahatást, mint láttuk, csökkenteni lehet ugyan, de az instabilitás figyelembevétele, analizálása mindig hasznos dolog.

Az előbb említett reaktáns komponens függ a rezgőkörnek a rezonancia (üzemi) frekvenciától való elhangolásától, a relatív elhangolás mértékétől. A bemenőkör relatív elhangolása:

$$\eta_1 = \frac{2 \cdot \Delta\omega_1}{\omega_0} \cdot Q_1$$

A kimenőkör relatív elhangolása:

$$\eta_2 = \frac{2 \cdot \Delta\omega_2}{\omega_0} \cdot Q_2$$

A kifejezésben szereplő ω_0 az üzemi frekvencia, $\Delta\omega_1$ a bemenőkör elhangolás az üzemi frekvenciától, $\Delta\omega_2$ a kimenőkör elhangolása ($\omega = 2 \cdot \pi \cdot f - Hz$). A Q_1 és Q_2 pedig a bemenő zárókör és a kimenő rezgőkör terhelési tényezőjét jelenti. A két relatív elhangolással a bemenet admittanciája:

$$Y_{be} = g_{be} \cdot (1 + j \cdot \eta_1)$$

A kimenet admittanciája pedig:

$$Y_{ki} = g_{ki} \cdot (1 + j \cdot \eta_2)$$

Látható, hogy a bemenet és a kimenet is komplex terhelést kap, és a képzetes ($j-s$) tag a relatív elhangolás függvénye.

Az ábrán nem tüntettük fel a kimenetről a bemenetre visszaható admittanciát, melynek nagysága:

$$Y_{vh} = \frac{-Y_{21} \cdot Y_{12}}{Y_{ki}}$$

ami komplex visszahatásként kezelendő, melynek abszolút értéke és fáziszöge van.

A stabil működés feltétele, hogy az erősítő bemenő admittanciájának ohmos összetevője ne legyen kisebb, mint a visszahatás admittanciájának reális része:

$$\text{Re } Y_{be} > \text{Re } Y_{vh}$$

A bemenő admittancia helyeit a számsíkron egy, az origótól az admittancia ohmos összetevőjének távolságában húzott, a reális rész tengelyére merőleges egyenes adja. Az x tengelytől felfelé az induktív, lefelé pedig a kapacitív komponensek találhatók.

A visszaható admittancia egy kör mentén változhat, mely átmegy a karakterisztik tengely középpontján, és átmérője:

$$d = \frac{|Y_{21} \cdot Y_{12}|}{g_{ki}}$$

A kifejezésben szereplő Y_{21} a tranzisztor meredekségét jelenti, az Y_{12} pedig egy erősen kapacitív jellegű admittancia, mely a tranzisztor kimenete és bemenete közt mérhető.

A kör átmérője a reális tengelytől az előbb említett két admittancia fáziszögével (pontosan ezek összegével) hajlik el balra.

A 22. ábrán az elmondottak láthatók. Akkor stabil az erősítő, ha a visszaható admittancia köre nem érinti, vagy nem metszi a bemenet admittancia-egyenesét. Instabilitáshoz két tényező vezethet: elegendően nagy körátmérő esetén a fáziszög növekedése (vagy csökkentése), vagy ugyanazon

fáziszög esetén a körátmérő növekedése. Ha figyelmesen megnézzük a 22. ábrát, látható, hogy van egy olyan optimális fáziszög, melynél — bármekkora a körátmérő — mindig stabil a működés, mert metszés nem lehetséges. Ez a $\pm 180^\circ$. Az ábrán látható szaggatottan rajzolt kör fáziszöge nagyobb, mint $+180^\circ$. Könnyen belátható, hogy ugyanezen helyzet áll elő akkor is, ha az ábra szerinti fáziszöget csökkentjük. Ekkor a visszahatás admittanciaköre a pozitív mezőben fogja metszeni a bemenet egyenesét.

Ha megvizsgáljuk a két szokásos tranzisztoros erősítő kapcsolás (a földelt emitteres és a földelt bázisú) viszonyait, azt találjuk, hogy a meredekség mindkettőnél bizonyos mértékben frekvenciafüggő. Ez érthető, mert ismeretes, hogy a határfrekvencia felett az erősítés csökken. A komplex erősítés fáziszöge azonban másként változik a földelt bázisú és a földelt emitteres változatnál. Míg az előzőnél 180° -ról csökken a 0° felé a frekvencia növekedésével, földelt emitteresnél 0° -tól változik -180° irányába, a negatív fáziszögek tartományában.

Mindebből fontos következtésre juthatunk. A földelt bázisú kapcsolás erősítésének fáziszöge a nagyobb frekvenciák felé csökken, így növekszik a begerjedés veszélye. Igaz, a nagyobb határfrekvencia miatt adott frekvencián esetleg nagyobb erősítést ad, de instabilabb a működése.

Földelt emitteres fokozatunk fáziszöge az előzőekben említett 180° irányába változik, növekszik a fokozat stabilitása, igaz viszont, hogy a határfrekvencia miatt a meredekség abszolút értéke csökken — tehát kisebb erősítést ad. Ez viszont a visszahatási admittanciakör átmérőjének csökkenéséhez vezet, ami a stabilitást még jobban fokozza. Ez a magyarázata annak, hogy sok helyen találkozunk a nagyfrekvenciás erősítőknél földelt emitteres fokozatokkal!

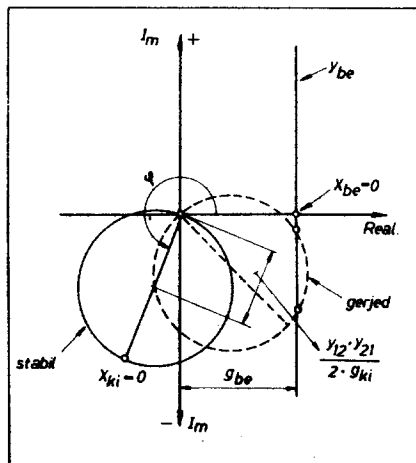
Mi a teendő ezek után, hogy stabilan működjön végerősítő fokozatunk?

1. Olyan magas határfrekvenciájú tranzisztort alkalmazunk, mely biztosítja, hogy földelt emitteres fokozatban is elegendő erősítést ad. Általában jó, ha betartjuk a következőt:

$$f_T \geq 20 \cdot f_0$$

Tehát az üzemi frekvenciának legalább hússzorosa legyen a tranzitfrekvencia.

2. Az Y_{12} értékét a lehető legkisebbre csökkentjük. A tranzisztor belső szerkezetéből adódó értékét nem tudjuk befolyásolni, de a külső szerelésnél ügyeljünk arra, hogy ez ne növekedjen. Neutralizációval a belső visszahatás is közömbösíthető, de ez elég károsan állítható be. A választásnál — ha ez meg van adva — a kisebb visszahatással rendelkező típust keressük, illetve válasszuk ki.

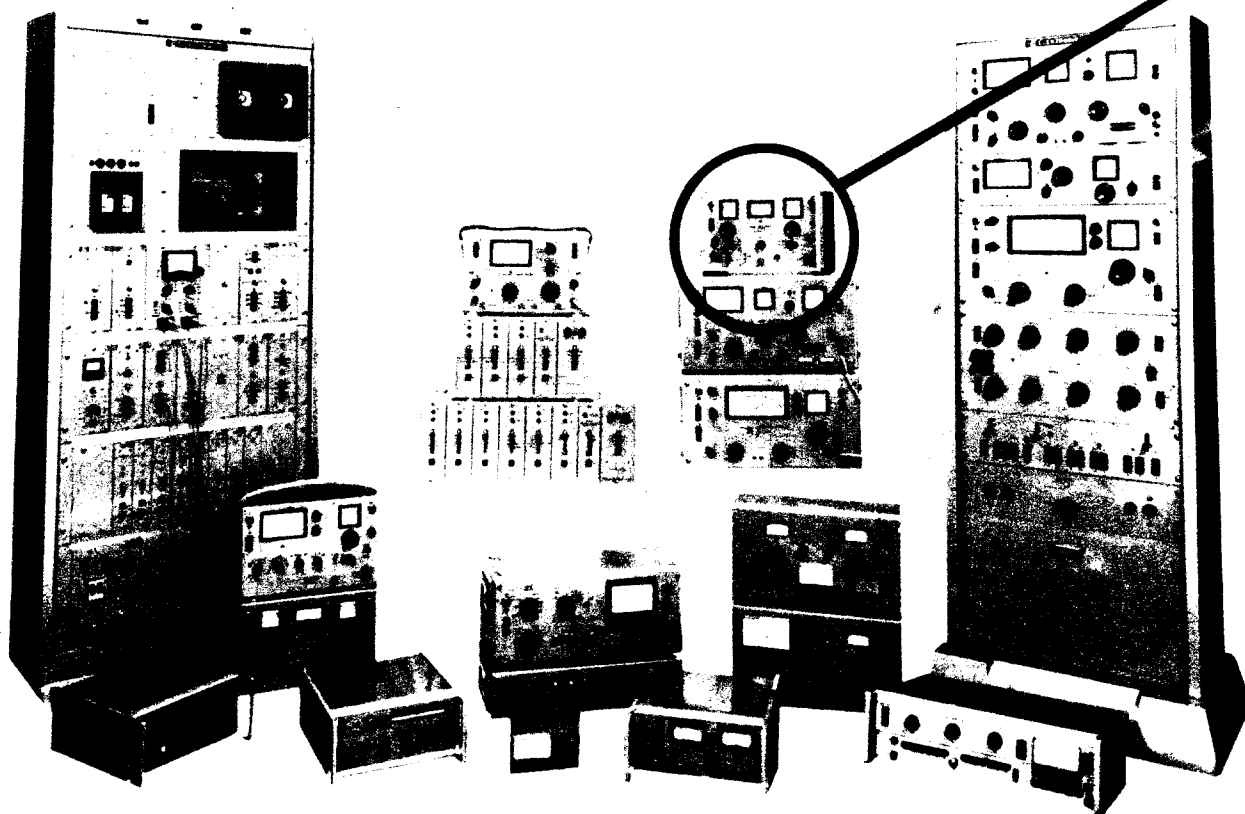


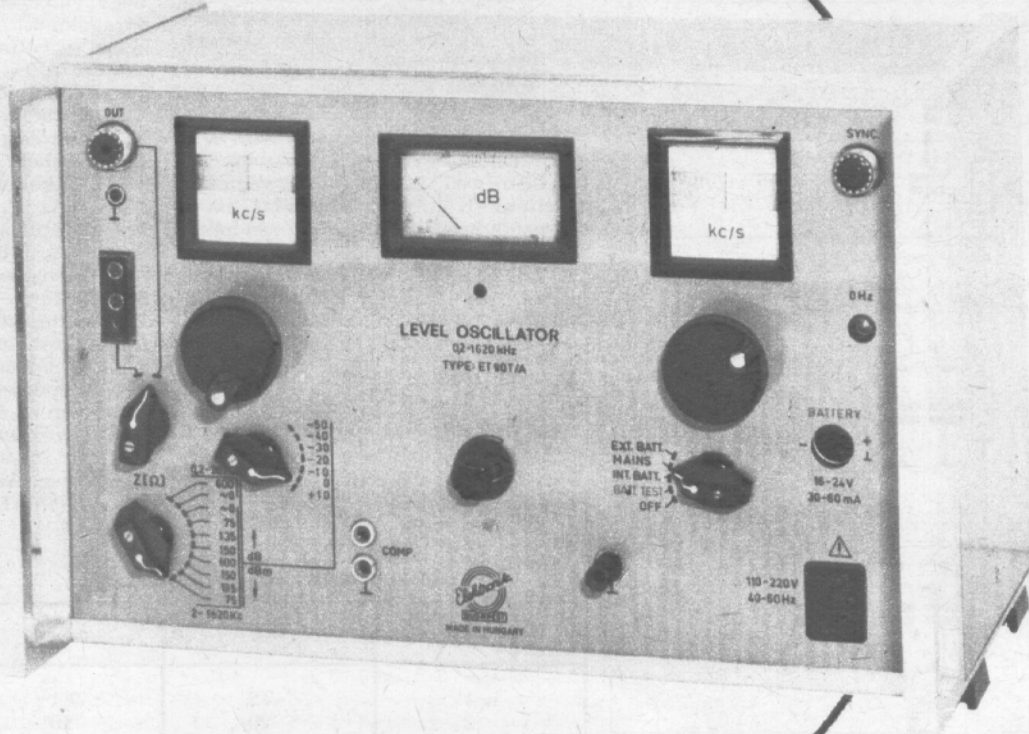
22. ábra. Az instabilitás létrejötte

ELEKTRONIKA BUDAPEST

Az ELEKTRONIKA Átviteltechnikai Szövetkezet 25 éve áll a híradástechnika szolgálatában. Termékei között kiscsatornaszámú távíró- és távbeszélő-berendezések mellett az átviteltechnikai mérőműszerek nagy választéka szerepel. A technikai fejlődéssel lépést tartva évről évre új, korszerű készülékeket ajánlunk vevőinknek. Kérdéseikre azonnal ad választ a Műszaki Információs és Dokumentációs Osztály!

Telefon: 427-190





ET-90T/A

ÁTVITELTECHNIKAI MÉRŐADÓ

Frekvenciatartomány

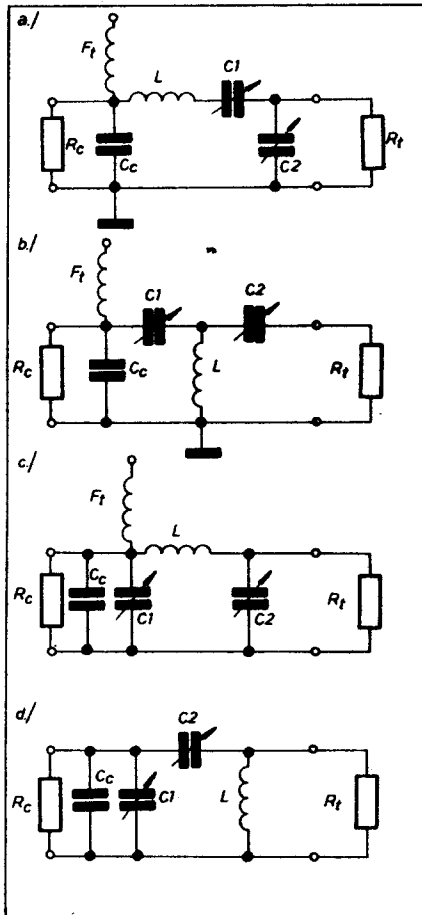
0,2...1600 kHz

Kimenetek: szimmetrikus és aszimmetrikus, teljesítmény és feszültségzintes

Szinkron üzemmód az ET-90T/V típusú mérővevővel. Táplálás: váltakozó-
áramú hálózatról, illetve beépített vagy külső telepről.



ELEKTRONIKA
Átviteltechnikai Szövetkezet
1072 BUDAPEST, Klauzál utca 30.
Telefon: 220-251, 221-825



23. ábra. Csatoló négyfókusok

3. A nagy meredekségű típusok — az elmondottakból világosan kitűnik — könnyebben jutnak instabil állapotba, hiszen nagyobb lesz a tárgyalt kör átmérője. A kisebb meredekség miatt viszont növekszik a fokozat meghajtás-igénye. Lehetőleg ne használjunk párhuzamosan kapcsolt végtranzisztorokat. Ez a megoldás ugyanis az y_{12} és y_{21} növekedését eredményezi! Ezért történik meg az, hogy ha valaki egy tranzisztorral erősítőt készít, ez jól működik, és ha a teljesítménynövelés céljából kettőt alkalmaz — különösen összeválogatva a két félvezetőt — begerjed az erősítő. Kis meredekségű és y_{12} -jú típusoknál megengedhető a párhuzamos kapcsolás, de ezeken is figyelembe kell venni a tervezés során az admittanciák változását.
4. A kimenő vezetés értékét minél nagyobbra vesszük, annál kisebb a visszahatásból létrehozott admittanciakör átmérője. Ez egyet jelent azzal, hogy a tranzisztor kimenetére lehetőleg kis értékű terhelést adjunk. Nagyfrekvenciás erősítőknél ezért sokszor láthatunk olyan megoldásokat, hogy a kimenet 50 ohmmal van lezárva — holott az optimális terhelő

ellenállás ennek többszöröse. Teljesítményerősítőknél a kis értékű terhelés viszont a hatások romlásához vezet, így meg kell találni azt a kompromisszumos megoldást, mely mindkét feltételnek még eleget tesz. Stabilabb az az erősítő, mely kis értékű terhelő jósági tényezőjű kimenő zárókörrel rendelkezik. Igaz viszont, hogy ez pedig a felharmónikus sugárzás növekedését hozza magával.

Mindezekből látható, hogy nem egyszerű feladat egy jól működő, nagyobb teljesítményű tranzisztoros végfokot készíteni. Könnyebb a feladat, ha a tervező admittanciamérővel rendelkezik, mert így a mért értékek alapján tervezheti az erősítőt. Amatőr gyakorlatban csak a végső következtetéseket vehetjük figyelembe, és az építés során meg kell elégednünk kisebb hatásfokkal.

Jól jegyezzük meg az „örök igazságot”: néhány milliwatt többleteljesítmény miatt ne áldozzunk fel a végerősítő minőségét, stabilitását!!!

$$Q_t = 5$$

R_c (ohm)	X_L	X_{C2}	X_{C1} (ohm)
1	12	7,1	5
2	20	10	10
4	34	15	20
6	46	18	30
8	58	21	40
10	70	25	50
12	82	28	60
14	93	31	70
16	103	34	80
18	114	38	90
20	125	41	100
30	175	61	150
40	200	100	200

$$Q_t = 10$$

R_c (ohm)	X_L	X_{C2}	X_{C1} (ohm)
1	17	7	10
2	30	10	20
4	54	15	40
6	76	19	60
8	98	22	80
10	120	25	100
12	141	28	120
14	162	31	140
16	183	34	160
18	204	39	180
20	225	41	200
30	325	61	300
40	420	100	400

A b változat hasonló T illesztőtágot mutat. Míg az előző, a változat inkább a végerősítő és az antenna illesztésére használható nagy és közepes teljesít-

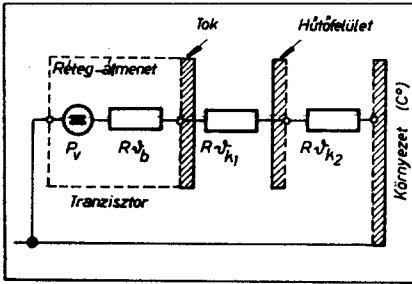
8. Illesztőkörök

Az erősítő bemenetét és kimenetét többféle módon lehet a megelőző fokozat, illetve a terhelés felé illeszteni. Tranzisztoros erősítőknél π és T-tagok alkalmazása terjedt el. A 23. ábrán négy változatát láthatjuk ezen illesztőtárgoknak.

Az a változat egy π illesztőtágot mutat. A C_c kapacitás a tranzisztor kimenő kapacitása, C_1 segítségével az L reaktancia értéke változtatható. Ez az illesztőtárg akkor használható jól, ha a terhelő ellenállás (R_t) nagyobb, mint a kollektorkör optimális ellenállása. Az F_t fojtótekeres az egyenáramú táplálást végzi. Szokás helyette egy olyan induktivitás alkalmazása is, mely az üzemi frekvencián a tranzisztor C_c kapacitásával rezonanciát ad. A méretezéshez képletek megadása helyett táblázatosan közlöm az egyes reaktanciák értékeit, melyekből a frekvencia ismeretében már könnyű meghatározni az építő elemek értékeit.

Az értékeket két terhelő jósági tényezőre és különböző R_c értékekre adom meg. Az R_t értéke minden esetben: 50 ohm!

ményű erősítőknél, addig ez a változat a végerősítő és a meghajtófokozat illesztésére, energia átadására alkalmas. Az R_c ebben az esetben a meg-



24. ábra. A hőellenállások a tranzisztor-nál

hajtótranzisztor optimális terhelő ellenállása, R_t pedig a végerősítő bemeneti terhelése. Ez általában komplex mennyiség, minek valós része az r_b bázisellenállás, képzetes részét pedig a tranzisztor bemenő kapacitása adja. Ennek reaktanciája — alacsonyabb frekvencián — rendszerint jóval kisebb, mint az ohmos összetevő.

Mivel itt már két változó van (R_c és R_t) melyek közül egyiket sem lehet meghatározott értékűre venni, így táblázat helyett csak a kiszámítás képleteit tudom megadni:

$$X_L = \frac{R_t(Q_t^2 + 1)}{Q_t} \cdot \frac{1}{1 + \sqrt{\frac{R_c \cdot R_t}{X_c^2} \cdot (1 + Q_t^2)}}$$

$$X_{c2} = Q_t \cdot R_t$$

$$X_{c1} = X_c \cdot \left[\sqrt{\frac{R_t \cdot (1 + Q_t^2)}{R_c}} - 1 \right]$$

Ez az illesztőtag felületáteresztő jellegű. Egy aluláteresztő kimenő körrel kombinálva optimális lesz a rendszer átvitele.

A c egy szokásos Collins szűrőt mutat, amely abban az esetben használható, amikor a terhelés értéke kisebb, mint a kollektorkör optimális ellenállása. Az egyes értékek:

$$X_{c1} = \frac{R_c}{Q_t}$$

$$X_{c2} = R_t \cdot \sqrt{\frac{R_c/R_t}{(1 + Q_t^2) - (R_c/R_t)}}$$

$$X_L = \frac{Q_t \cdot R_c + R_c \cdot R_t / X_{c2}}{1 + Q_t^2}$$

A d (felületáteresztő jellegű π -tag) szerinti reaktanciák értékei:

$$X_{c1} = \frac{R_c}{Q_t}$$

$$X_L = R_t \cdot \sqrt{\frac{R_c/R_t}{(1 + Q_t^2) - (R_c/R_t)}}$$

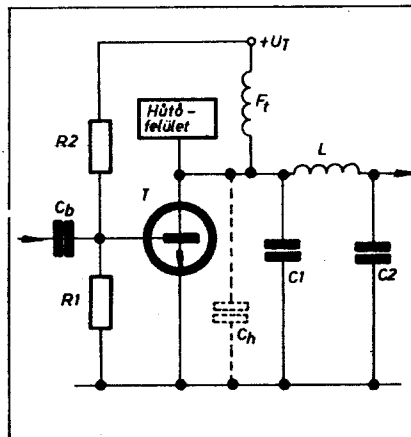
$$X_{c2} = \frac{Q_t}{1 + Q_t^2} \cdot R_c \cdot \left[\frac{R_t}{X_L \cdot Q_t} - 1 \right]$$

Hangsúlyozom, hogy a két utóbbi tag csak az $R_c > R_t$ esetre érvényes. Ha tehát kistejesítményű fokozatunk van, ahol általában teljesül ez a feltétel, használhatjuk a c és d változatot. Nagy teljesítményeknél azonban már kis R_c adódik, tehát nem használhatók. (Helyettük az a változat lesz a megfelelő.)

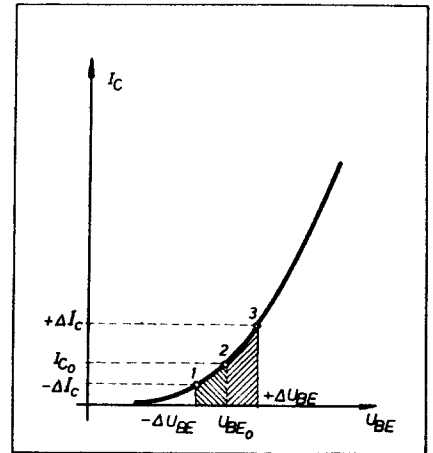
9. A hűtőfelület méretezése

A tranzisztorokon maradó disszipációs teljesítményt hűtőfelületekkel kell elvezetni. A hőstabilitás szempontjából az a jó végerősítő fokozat, melynek hűtése tartalékkal van biztosítva. Ez azt jelenti, hogy a lehető legalacsonyabb üzemi hőmérsékletet biztosítjuk, hűtőfelület alkalmazásával.

A 24. ábrán a tranzisztor üzemi hőellenállásai láthatók. A P_v hővé alakuló veszteségi teljesítmény (mely a réteg-átmenetnél keletkezik) először egy belső hőellenálláson — $R_{\theta b}$ — jut



25. ábra. A hűtőfelület szórt kapacitásának hatása



26. ábra. Munkapont eltolódás a hőmérséklet függvényében

a tranzisztor tokozásához. Értékét a tranzisztor katalógusok adják meg. $^{\circ}\text{C}/\text{W}$ dimenzióban. (Megadja, hogy hány $^{\circ}\text{C}$ -kal emelkedik a réteghőmérséklet adott teljesítményegységenként.)

A tok és a hűtőfelület közt szintén jelentkezik egy hőellenállás ($R_{\theta k1}$). Jó hőtáadás esetén ennek $1-2^{\circ}\text{C}/\text{W}$ értéket nem szabad meghaladni.

A következő hőellenállás ($R_{\theta k2}$) a hűtőfelület és a környezet közt „található”, érték függ attól, hogy a hűtőfelület mennyire képes leadni a hőt. Nagysága:

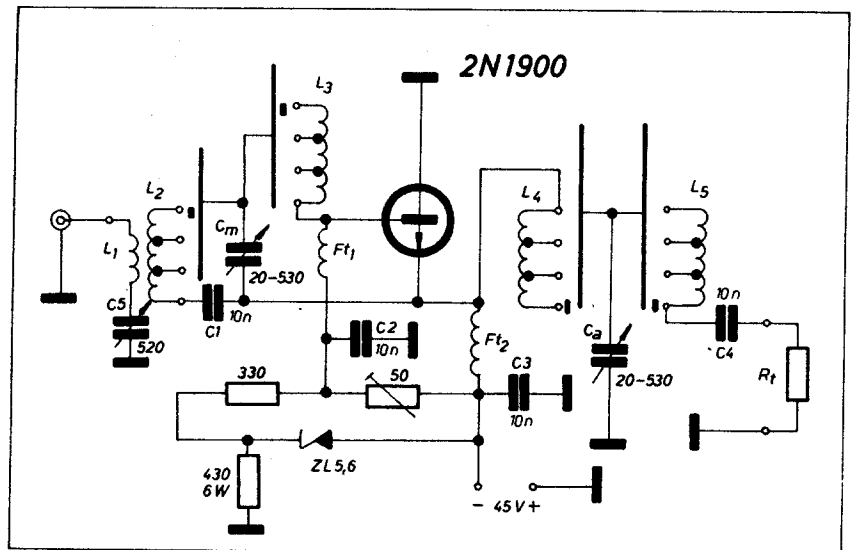
$$R_{\theta k2} = \frac{10^3}{A \cdot \alpha} \cdot c \text{ [}^{\circ}\text{C}/\text{W}]$$

A: hűtőfelület nagysága (cm^2)

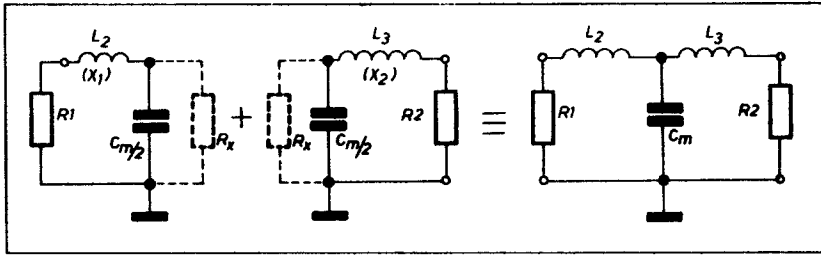
α : hőtáadási tényező ($1,5-2 \text{ mW}/\text{cm}^2 \cdot ^{\circ}\text{C}$)

c : korrekciós tényező, mely függ a hűtőfelület minőségétől és elhelyezésétől.

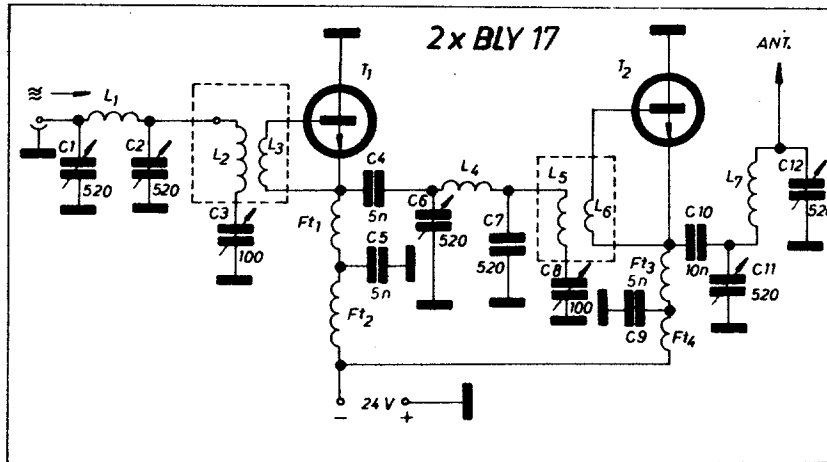
Vízszintes hűtőfelület esetén, fektetés nélkül: $c = 1$



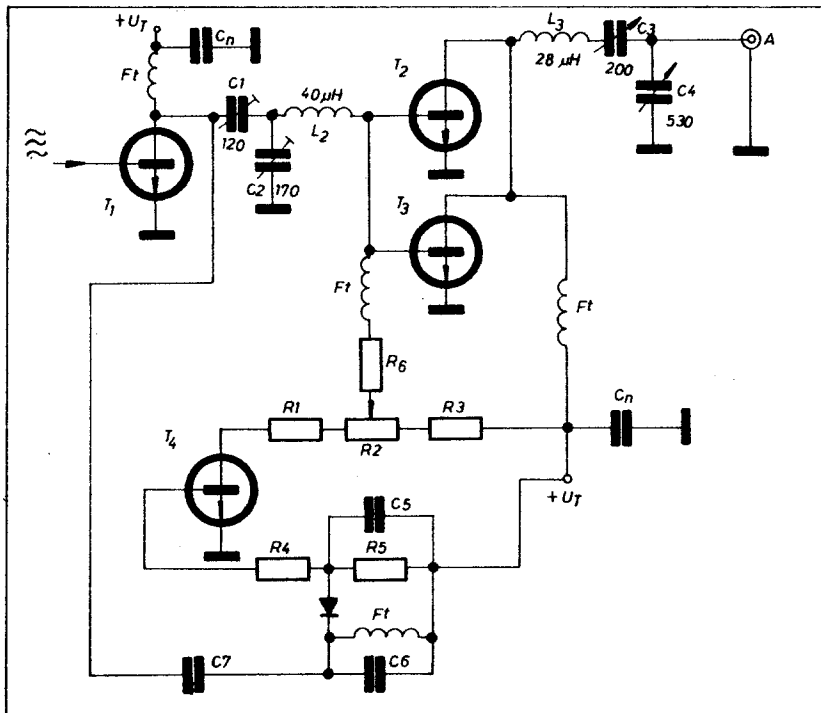
27. ábra. 100 W-os végfokozat



28. ábra. A végfokozat csatolóköreinek meghatározása



30. ábra. Kétfokozatú erősítő 28 MHz-re



31. ábra. Párhuzamos végfokozatú 80 m-es erősítő, csúszó munkaponttal

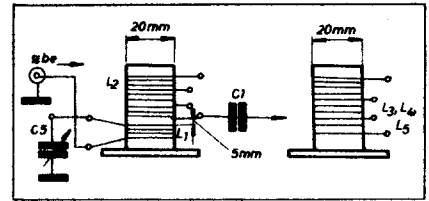
A felület matt feketére festve:

$c=0,5$

Függőleges hűtőfelület, bordázat is függőleges: $c=0,8$

Ugyanaz, de a felület matt feketére festve: $c=0,4$

A méretezésnél a kiinduló adat a tranziszorra megadott maximális réteghőmérséklet, melyet semmilyen körülmények közt nem léphetünk át (θ_1). A jobb hőstabilitás érdekében általában csak ennek feléig, három-



29. ábra. A tekercsek kivitele

negyedéig használjuk ki a tranzisztort. A következő lépés a megengedhető külső hőellenállás ($R_{\theta k2}$) meghatározása:

$$R_{\theta k2} = \frac{\theta_1 - \theta_a}{P_a} (R_{\theta b} + R_{k1})$$

A képletben szereplő θ_a a környezeti hőmérsékletet, a P_a pedig a diszzipálendő teljesítményt jelenti.

Olyan hűtőfelületeket kell alkalmazni, melyeknek kis szórt kapacitásuk van (25. ábra), vagy pedig a földelt kollektoros kapcsolást használni, mint ezt a későbbiekben látni fogjuk.

A 26. ábrán látható, hogy a hő hatására hogyan vándorol el a nyugalmi munkapontja egy „AB” osztályú erősítőnek. Nagy réteghőmérséklet-változás esetén ez olyan nagy, hogy vagy hőmegfutas (az ábrán a 3. pontnak megfelelő hely) vagy pedig – hűlés esetén – torzítás keletkezik, mert a nyugalmi áram annyira lecsökken. Mindez természetesen attól függ, hogy a tranzisztor munkapont-beállító áramköre milyen kiképzésű (ahogy ezt az előzőekben már részleteztem).

10. Példák nagyfrekvenciás teljesítményerősítőkre

A 27. ábra egy 100 W-os végerősítő fokozatot mutat. A nagyteljesítményű tranzisztor földelt kollektoros kapcsolásban üzemel. Az „AB” osztályú beállításához szükséges nyitófeszültséget Zener-diódával stabilizált feszültségosztóval állítjuk elő. „B” osztályban nincs szükség külön nyitófeszültségre és a bázisköri fojtótekeres közvetlenül a negatív tápfeszültséghez köthető.

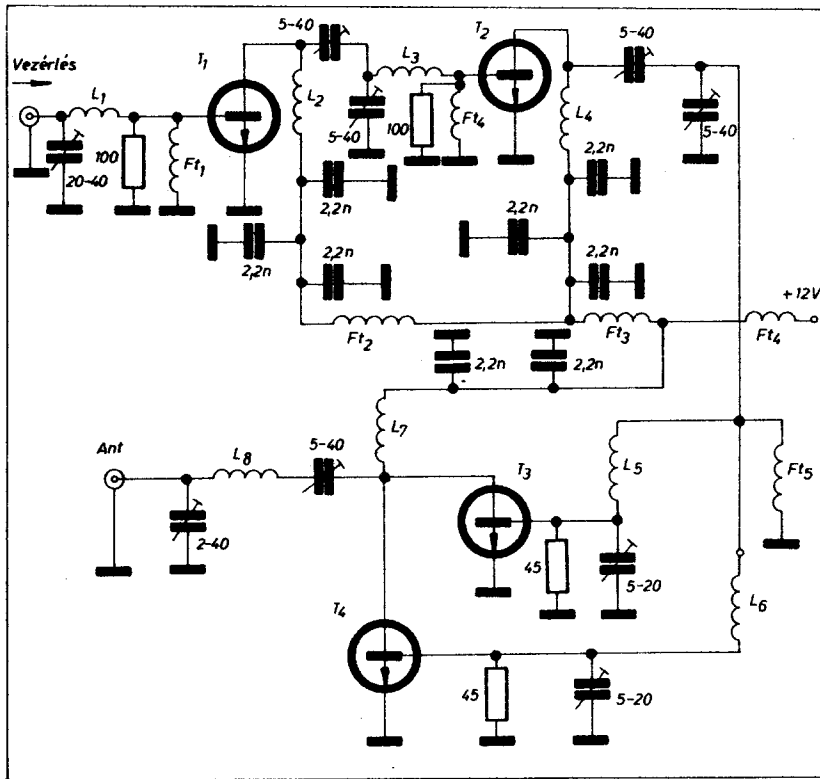
A kimenő ellenállás optimális értéke:

$$R_{k1} = \frac{(U_T - U_{sat})^2}{2P_{k1}}$$

Mivel U_T jelen esetben 45 V, a tranziszorra jellemző maradékfeszültség $U_{sat} = 2$ V, kívánt kimenő teljesítmény $P_{k1} = 100$ W, így a terhelő ellenállás optimális értéke:

$$R_{k1} = \frac{(45 - 2)^2}{2 \cdot 100} = 9,3 \text{ ohm}$$

Az illesztést különleges T-taggal valósítjuk meg ezen a helyen. Ismertetésével bővítjük az illesztőtagok méretezési választékát. Egy T-tag a 28. ábra szerint szétbontható két fél L-taggá. Mindegyik egy képzetlembeli R_x ellenállással transzformálja a be- és kimenet terhelését. Értéke felvehető 1000–



32. ábra. 145 MHz-es erősítőfokozat

2000 ohm között. Az ábrán a bemenő kör látható, a kimenőkör esetén az induktivitások: L_4 és L_5 lesznek, míg a hangoló kapacitás a 27. ábra szerint c_a jelölést kap. A kimenő illesztőkör méretezéséhez tudnunk kell még a terhelés nagyságát. Ez legyen $R_t = 75$ ohm.

Ekkor a két induktív és a kapacitív reaktanciák nagysága:

$$X_{L4} = \sqrt{R_{k1} \cdot R_x} = \sqrt{9,3 \cdot 1000} = 97 \text{ ohm}$$

$$X_{L5} = \sqrt{R_t \cdot R_x} = \sqrt{75 \cdot 1000} = 274 \text{ ohm}$$

(A különböző ellenállás értékét mindkét esetben azonosan 1000 ohmnak véve.)

$$X_{Ca} = \frac{X_{L4} \cdot X_{L5}}{X_{L4} + X_{L5}} = 71 \text{ ohm lesz.}$$

Ezután ellenőrizzük, hogy a csatoló kör terhelt jósági tényezője megfelelő e céljainkra:

$$Q_t = \frac{R_x}{2 \cdot X_{Ca}} = \frac{1000}{142} = 7$$

Ez megfelelő értéknek látszik.

Amennyiben előre adott terhelt jósági tényezőre kell méretezni, akkor a méretezés a következő.

Az X_{Ca} értékét, a használt kapacitás értékének megfelelően előre felvesszük, majd ebből meghatározzuk a közbenső ellenállás nagyságát:

$$R_x = 2 \cdot Q_t \cdot X_{Ca}$$

A további számítás már az előzőekkel azonos.

Az üzemi körfrekvenciák a következők:

$$3,5 \text{ MHz-en } 22 \cdot 10^6$$

$$7 \text{ MHz-en } 44 \cdot 10^6$$

$$14 \text{ MHz-en } 88 \cdot 10^6$$

$$21 \text{ MHz-en } 132 \cdot 10^6$$

Ezekkel az egyes alkatrészecskék értékei:

3,5 MHz-en:

$$L_4 = X_{L4} / 22 \cdot 10^6 = 4,4 \mu\text{H}$$

$$L_5 = X_{L5} / 22 \cdot 10^6 = 12,5 \mu\text{H}$$

$$C_a = 1 / X_{Ca} \cdot 22 \cdot 10^6 = 650 \text{ pF}$$

7 MHz-en:

$$L_4 = 97 / 44 \cdot 10^6 = 2,2 \mu\text{H}$$

$$L_5 = 275 / 44 \cdot 10^6 = 6,25 \mu\text{H}$$

$$C_a = 1 / 71 \cdot 44 \cdot 10^6 = 320 \text{ pF}$$

14 MHz-en:

$$L_4 = 97 / 88 \cdot 10^6 = 1,1 \mu\text{H}$$

$$L_5 = 275 / 88 \cdot 10^6 = 3,13 \mu\text{H}$$

$$C_a = 1 / 88 \cdot 10^6 = 160 \text{ pF}$$

A két induktivitás természetesen

nincs csatolásban egymással, és praktikusán úgy készíthetők, hogy a magasabb frekvenciákon leágazásokkal állítjuk be a kívánt induktivitás értékét.

A meghajtó körnél $L_3 = L_4$ egyenlőségből induljunk ki. A meghajtó tranzisztor felé 1:1 menetszám-áttétellel csatlakozunk és a visszahatási rángatások elkerülésére itt is törekednünk kell az alacsony ohmos kimenetre. A számítás menete azonos a kimenőkörével, így azzal nem foglalkozom részletesebben. Ha a meghajtó generátor 75 ohmos, akkor $L_3 = L_5$, így azonos elemeket használhatunk. A nagyobb hangoló kapacitást 80 méteren úgy biztosítjuk, hogy az 530 pF-dal párhuzamosan 150 pF fix kapacitást kötünk.

A 29. ábrán a felhasznált tekercsek egy változata látható, külön részletezve a csatolótekercs elhelyezését. A jobb hatásfok érdekében a tekercsek legalább 1,2 mm átmérőjű ezüstözött vörösréz huzalból készüljenek. Az elérendő tekercsjóság legalább $Q_0 = 150$ legyen!

A 30. ábrán egy a 28 MHz-es sávban üzemelő „C” osztályú végfokot láthatunk a meghajtófokozattal. A berendezés 24 V tápfeszültségről 15 W-ot biztosít. A tranzisztorok azonosan BLY 17 típusúak.

A felhasznált tekercsek adatai: Tekercsátmérő 20 mm, huzal 1,2 mm CuZ, menet-menet mellé tekercselve.

Menetszámok:

$$L_1 = 4 \text{ menet}$$

$$L_2 = 6 \text{ menet}$$

$$L_3 = 3 \text{ menet (} L_2\text{-re tekercselve)}$$

$$L_4 = 4 \text{ menet}$$

$$L_5 = 6 \text{ menet}$$

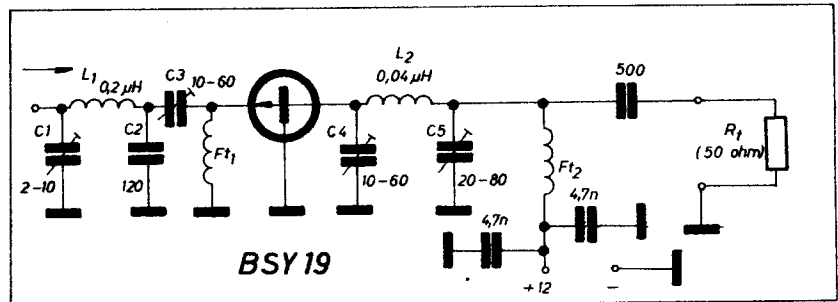
$$L_6 = 3 \text{ menet (} L_5\text{-ra tekercselve)}$$

$$L_7 = 2 \text{ menet}$$

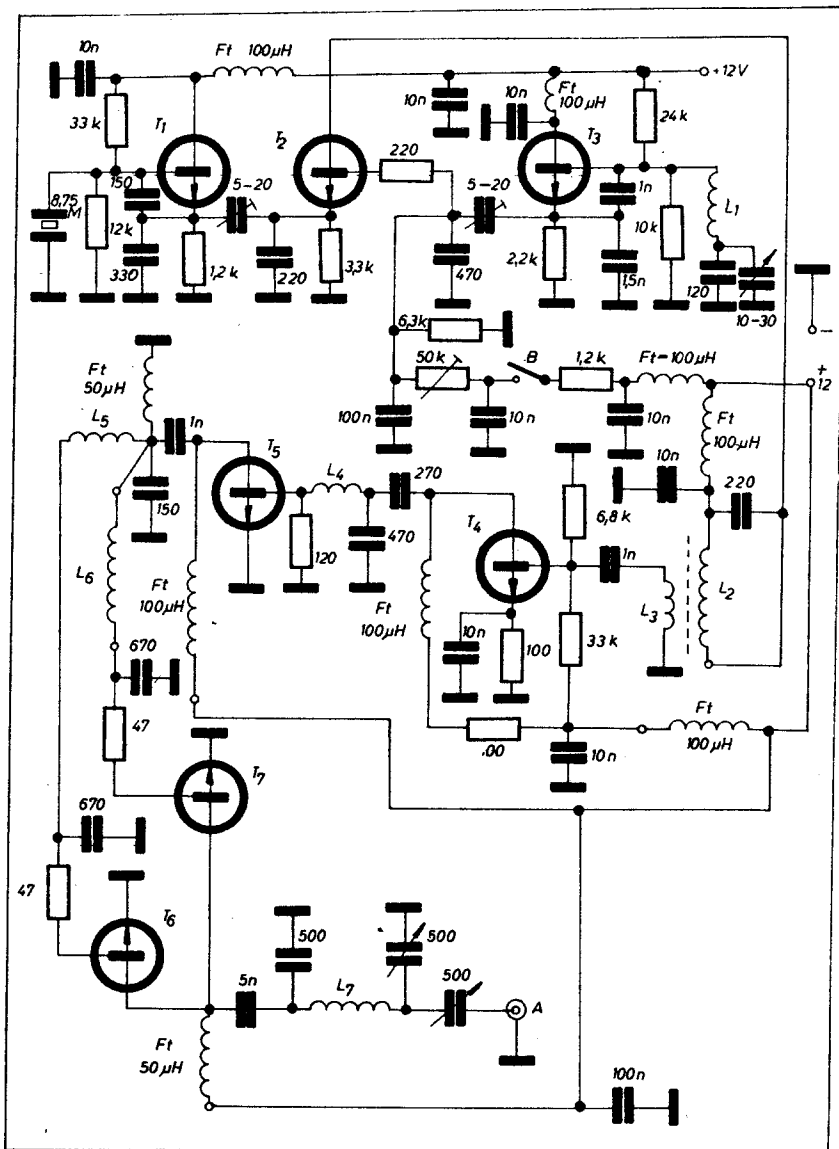
A felhasznált fojtótekercsek értéke: 100 $\mu\text{H}/0,8 \text{ A}$.

A 31. ábrán egy a 80 méteren üzemelő kb. 5 W teljesítményű párhuzamos végfokkal kivitelezett erősítőt láthatunk meghajtófokozattal. Az erősítő *csúszó munkapontú* beállításban, külön vezérlő egységgel üzemel. A nyitóáram vezérlését a T_4 tranzisztor végzi. Kiválóan alkalmas lineáris erősítésre a kapcsolás. A T_2 és T_3 BSY 34, vagy hasonló típus lehet.

A 32. ábrán 145 MHz-es erősítőlánc látható. A párhuzamos végerősítő tranzisztorok külön illesztőtaggal kapnak vezérlést. Az egyes induktivitások értékei:



33. ábra. Földelt bázisú erősítő URH-ra



34. ábra. 80 m-es QRP-adó kapcsolási rajza

$L_1 = 25 \text{ nH}$,
 $L_2 = 360 \text{ nH}$,
 $L_4 = 150 \text{ nH}$,
 $L_3 = 320 \text{ nH}$,
 L_5 és $L_6 = 140 \text{ nH}$,
 $L_7 = 200 \text{ nH}$,
 $L_8 = 82 \text{ nH}$.

A nagyfrekvenciás fojtók $10 \mu\text{H}/100 \text{ mA}$ típusúak.

A lehetséges tranzisztorok: T_1 : BFY 90, $T_2 - T_3 - T_4$: BLY 63, vagy hasonló típusok. A kimenő teljesítmény $30 - 35 \text{ W}$, $24 - 40 \text{ mW}$ meghajtás mellett.

A 33. ábrán földelt bázisú kapcsolás látható. Az erősítő szintén 145 MHz -en üzemel. Hogy bemutassan a földelt bázisú fokozat méretezését is, részletesen kiszámítjuk az egyes elemek értékeit.

Katalógus alapján a választott tranzisztor földelt bázisú kapcsolásban 180 MHz -ig üzemképes. A maximális kollektor feszültség legyen 12 V , a megengedhető csúcsáram pedig 300 mA .

A vezérlő csúcsfeszültség értékét megkapjuk, ha a bázis-emitter nyitófeszültséghez még hozzáadjuk a folyási szög jellemző csúcsfeszültség értékét:

$$U_{eb} = U_{EB} + u_{eb} = 0,6 + 0,6 = 1,2 \text{ V}$$

A vezérlőfeszültség kihasználtsága ezzel:

$$U_{eb}/U_{EB} = 0,6/1,2 = 0,5$$

A folyási szög 60° , mivel ennek a koszinusza $0,5$. A végfokozat ezek szerint „C” osztályban üzemel.

A 8. ábra alapján az alapharmonikus csúcsárama:

$$i_1 = 0,30 \cdot 300 = 90 \text{ mA}$$

Az egyenáramú összetevő a 9. ábra alapján:

$$i_0 = 0,17 \cdot 300 = 51 \text{ mA}$$

A maradék feszültség nagyságát $U_{sat} = 2 \text{ V}$ -ban szabhatjuk meg a nagyobb torzítások elkerülése érdekében.

Így a kollektoron jelen levő váltófeszültség csúcsértéke:

$$U_{cb} = U_T - U_{sat} = 12 - 2 = 10 \text{ V}$$

A kollektor teljesítmény:

$$P_c = \frac{U_{cb} \cdot i_1}{2} = \frac{10 \cdot 90}{2} = 450 \text{ mW}$$

Felvett egyenáramú teljesítmény:

$$P_e = U_T \cdot i_0 = 12 \cdot 51 = 615 \text{ mW}$$

A disszipált teljesítmény:

$$P_d = P_e - P_c = 165 \text{ mW}$$

Optimális kollektor ellenállás:

$$R_C = U_{cb}/i_1 = 10/0,09 = 111 \text{ ohm}$$

Ha ezt 50 ohm os koaxiális kábelhez akarjuk illeszteni, akkor „közönséges” Collins-szűrőt alkalmazhatunk, mert a kollektor ellenállás nagyobb, mint az antenna terhelő ellenállása.

Az emitter-bázis kör méretezéséhez előbb a bemenő ellenállást kell meghatározni. A 60 fokos folyási szöghöz tartozó emitter csúcsáram:

$$i_{eb} \approx 0,30 \cdot 300 = 90 \text{ mA}$$

Az emitter-bázis csúcsfeszültség:

$$U_{eb} = 1,2 \text{ V}$$

A meghajtó teljesítmény elméleti nagysága:

$$P_m = \frac{i_{eb} \cdot U_{eb}}{2} = \frac{90 \cdot 1,2}{2} = 54 \text{ mW}$$

Bemenő ellenállás:

$$R_{eb} = \frac{U_{eb}}{i_{eb}} = \frac{1,2}{0,09} = 13,3 \text{ ohm}$$

Így minden mennyiség ismert ahhoz, hogy az illesztőköröket meghatározzuk. A bemenet 50 ohm os kábelre csatlakozik.

Végül egy komplett $3,5 \text{ MHz}$ -en üzemelő QRP adót mutatok be.

A 34. ábrán látható berendezés BFY 34 tranzisztorokkal üzemel. A $8,75 \text{ MHz}$ -es kristály oszcillátor jeléhez $5,25 \text{ MHz}$ frekvenciájú Clapp rezgékeltő jelét keverjük. Szelektív kör választja ki a nekünk megfelelő középfrekvenciát. Ez két erősítő fokozaton át hajtja meg a párhuzamos végerősítő fokozatot. A kapcsolási rajzon szereplő induktivitások értékei: $L_1 = 34 \mu\text{H}$, $L_2 = 36 \mu\text{H}$, L_3 3 menet L_2 felett, $L_4 = 38 \mu\text{H}$, L_5 és $L_6 = 42 \mu\text{H}$, $L_7 = 28 \mu\text{H}$.

Néhány példával megvilágítva – a szűkreszabott terjedelem miatt csak néhány részletet említve próbáltam az Olvasót a nagyfrekvenciás tranzisztoros teljesítményerősítők alapszereplő bevezetni. Sok problémára (linearizálás, neutralizálás, tápegység problémák stb.) egy, esetleges következő ismertetőben tudok csak kitérni. Az alapok ismeretében azonban remélem, hogy már a siker biztosabb reményében foghatnak hozzá Olvasóink a végfokozat tervezésekhez.



A Számítástechnikai Koordinációs Intézet az 1975. évi tevékenységét a korábinál is nagyobb mértékben annak a célnak rendelte alá, hogy elősegítse a számítógépeknek, a számítástechnika egyéb eszközeinek és módszereinek a munkatermelékenység növelésére történő felhasználását. Ez a célkitűzés magában foglalja egyrészt a számítástechnikai eszközök, programok készítésének egyre gazdaságosabb megoldását, hiszen így biztosítható, hogy a felhasználó a nagy értékű segítséghez elérhető áron hozzájusson, másrészt tájékoztatás biztosítását a felhasználó részére az előbb említett eszközök, módszerek alkalmazási lehetőségeiről.

Az SZKI tehát a termelékenység, hatékonyság növelésére alkalmas berendezéseket, programokat, módszereket, az ezekre vonatkozó tájékoztató anyagokat és néhány érdekes területen minta-alkalmazásokat mutat be az érdeklődőknek.

A Számítástechnikai Koordinációs Intézetben kifejlesztett *mikroszámítógép-család* megjelölése, az MO5x arra utal, hogy az utolsó jel helyére beírható számokkal különböző, de egymással szoros kapcsolatban álló mikrogepeket jelölhetünk meg. A család tagjai az MO51, MO52, MO55 stb. mikroszámítógépek valóban megfelelnek ennek a várakozásnak. Nemzetközi szinten is újszerű, a modern számítástechnika egyik legkorszerűbb ágazata a mikroszámítógépek önálló és komplex rendszerben történő alkalmazása.

Az utóbbi egy-két évben a vilá piacon megjelent néhány, rendkívül jól alkalmazható mikroszámítógép-típus, valamint egyre több, a mikroszámítógépben alkalmazható nagy integráltságú műveletvégző egység is kapható. Az SZKI célja az volt, hogy a különböző felhasználásoknál optimális eredményt ígérő, egymástól eltérő felépítésű és szolgáltatású műveletvégzők köré olyan egységesített hardware modulkészletet építsen ki, melyekből lehetségessé válik — igen gazdaságosan — a különböző igényeknek megfelelő géptípusok kialakítása. Az egyes alkalmazók részére készülő géptípusok gyors és az egyedi igényekhez adaptált megoldás ellenére is gazdaságos tervezését segíti elő az intézetben kidolgozott szimulációs eljárás, valamint a mikroszámítógépek programjainak elkészítésére szolgáló számítógépes tervezési módszer. Ez a számítógépes módszer automatikusan állítja elő a felhasználó gépébe beépítendő programtár elemeket is az ún. REPRÓM integrált áramkörök felhasználásával. Mindezek együttesen azt eredményezik, hogy az MO5x mikroszámítógépek felhasználói a számítástechnikai eszközöknél szokatlanul alacsony beszerzési költségekhez képest rendkívül nagy teljesítményt nyújtó eszközhöz jutnak.

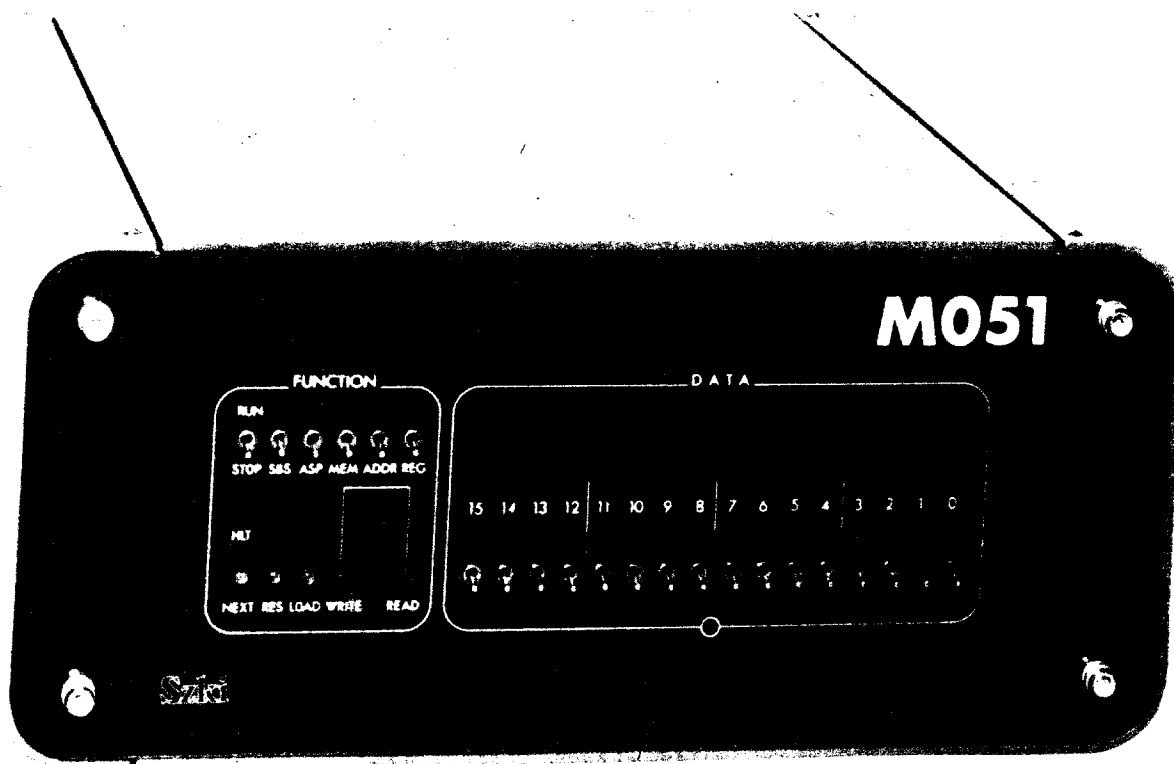
A Videoton—SZKI együttműködés keretében fejlesztette ki az Intézet az ESZR számítógép-család új tagját, az R—12 kisszámítógépet.

Ez a gép technológiájában, alapvető felépítésében felhasználja a VT által már sorozatban gyártott nagy sikerű R—10 kisszámítógép erőit, és biztosítja azt, hogy az új típus gyártásbavitele a már kialakult eszköz- és szellemi bázis felhasználásával történhet. Ugyanakkor az R—12 alapvetően nagyobb teljesítményt nyújt egyes programfelhasználási területeken, melyeken az R—10-zel kapcsolatban kiegészítő igények jelentkeztek. Ezek közül legfontosabbak: kibővített utasításkészlet és az ehhez kapcsolódó új műveletvégző egységek (pl. decimális aritmetikai egység); a nagyméretű háttértár kiépítést cserélhető lemeztáras egységek közvetlen csatlakoztatásával lehetővé tevő illesztő egység, és a gép megnövelt mikroprogramtára révén a perifériás egységek illeszthetőségében nyújtott nagy rugalmasság. Az R—12 az ügyviteli, gazdasági adatfeldolgozási jellegű munkáknál az R—10-nél mintegy 10-szer hatásosabb, ugyanakkor alkalmas az R—10-hez készített felhasználói programok futtatására is. Az R—12 mint intelligens terminál, a nagyobb ESZR számítógépekhez kapcsolva, a nagy gép szolgáltatásait teljes mértékben „házhoz szállítja” a felhasználónak, vagyis a felhasználó lényegében ugyanolyan módon végezheteti el feladatait saját telephelyén levő R—12 közvetítésével, mintha az alapadathordozókat a nagy géppel rendelkező számítópontba szállítaná, és az eredményeket onnan vinné vissza.

Az SZKI nemcsak berendezéseket, hanem ezek felhasználásához szükséges programokat, komplex alkalmazói rendszereket is fejleszt. A programfejlesztési tevékenység az SZKI-ban elsősorban az R—10 és R—12 kisszámítógépek területére koncentrálódik, itt már el is készült egy sor alkalmazási program. Ezek közül kiemelendő egyrészt az R—10 kisszámítógép rendkívül **lényeges** új alkalmazása, mely az optikai jelek felismerésével kapcsolatos.

Ennek keretében a szállítószalagot vezérlő R—10 kisszámítógép a szállítandó objektumokon elhelyezett jeleket tv-kamera segítségével felismeri, majd elvégzi a szükséges irányítási-vezérlési feladatok mellett a könyvelési, adminisztratív munkákat is. Ezt a rendszert a Számítástechnikai Koordinációs Intézet és az Anyagmozgatási és Csomagolási Intézet által a közelmúltban alapított Számtranspack Közös Társaság tevékenységének keretében ajánlja az Intézet.

Az R—10 gépre felépített információs rendszer — mely export megrendelésre készült, és melynek kibővített felhasználási területeit a népgazdaság legkülönbözőbb területein működő érdeklődők egyaránt magukénak érezhetnek — az SZKI mind helyi, mind pedig távadat-feldolgozási üzemmódnak megfelelően elkészítette, sőt egyazon rendszer is alkalmas mindkét működés módra. A táv-



adatfeldolgozási lehetőséget a felhasználó intézmény központjában elhelyezett R—10-hez kapcsolódó képernyős adatvégállomások felhasználásával, normál postai telefonvonalak igénybevételével lehet kihasználni.

Az információs rendszer (mely természetesen a benne tárolt adatok megfelelő biztonsága érdekében csak az előre meghatározott kulcsszavak és egyéb ellenőrző információkat ismerő kérdzőknek ad választ) a felhasználók igényétől függően a raktárgazdálkodástól a határidőnyilvántartásig egy sor területen gyors és pontos áttekintő információval látja el a vezetőket. A berendezés egyidejűleg természetesen több adatvégállomás kiszolgálására is képes, anélkül, hogy ezáltal a kérdezők válaszra való várakozási ideje megnövekedne. Szükség esetén a gép írásos formában is elkészíti a gépelt táblázatokat, kimutatásokat vagy az ezzel kapcsolatos leveleket is. A távadatfeldolgozás mint számítástechnikai módszer, és az adatbank mint az alkalmazók részére nyújtott szolgáltatás, más programon keresztül is jelen van az SZKI tevékenységében. Az intézet nagy számítógépei egymással és különböző telephelyeken elhelyezett adatvégállomásokkal összekapcsolva olyan számítógép-hálózatot alkotnak, mely biztosítja, hogy a jelentkező számítástechnikai feladatok igényei alapján a leggazdaságosabb, a célnak legjobban megfelelő eszközökkel történjék a feladat megoldása.

A számítógép-hálózat programjai között szöveges információk feldolgozására és nyilvántartására szolgáló adatbankot is működtet-

nek. Az SZKI saját programfejlesztési tevékenységét is úgy szervezte meg, hogy munkatársai, mielőtt új feladat kidolgozásába kezdenek, kötelező jelleggel igénybe veszik az intézetnél már rendelkezésre álló programok számítógépes nyilvántartását, így elkerülhető, hogy azonos jellegű programok felesleges munkafordításal többször készüljenek el az intézetben belül.

Az Intézet eredményeiről az év közben többször megrendezett előbemutatókon túlmenően igen hasznos tájékoztatást nyújt a Számítástechnikai alkalmazások című kiadványsorozat, melyet az érdeklődőknek díjtalanul bocsátanak rendelkezésre, és amely röviden, áttekinthetően ismerteti egy-egy számítógépes módszer vagy program felhasználásával kapcsolatos tudnivalókat. Ez a kiadványsorozat, melyet az SZKI új eredmények elkészültekor ismételten kiegészít, folyamatosan tájékoztatást nyújt a rendelkezésre álló eszközökről, programokról azoknak is, akik nem közvetlenül a számítástechnika szakterületén dolgozva egyébként nehézkesen jutnának hozzá ezekhez az információkhoz.

* *

A kiállítások, bemutatók természetesen csak felszínes képet mutathatnak egy számítástechnikával foglalkozó intézmény tevékenységéről, azonban az SZKI eredményeit ezeknél nem kevésbé támasztja alá az, hogy az intézetben kifejlesztett berendezések és programok egy sor magyar gyártó vállalatnál már sorozatban készülnek, illetve a felhasználók igen sok helyen alkalmazzák azokat.

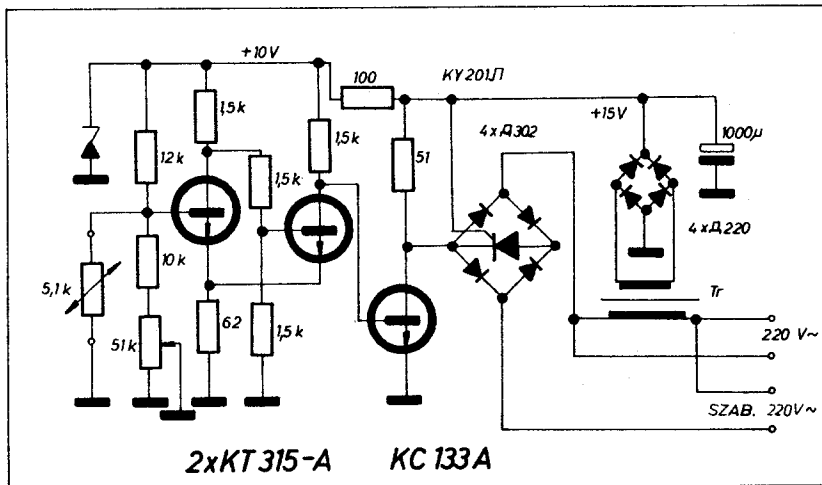
Amatőr kapcsolások

Hetényi László HASBK

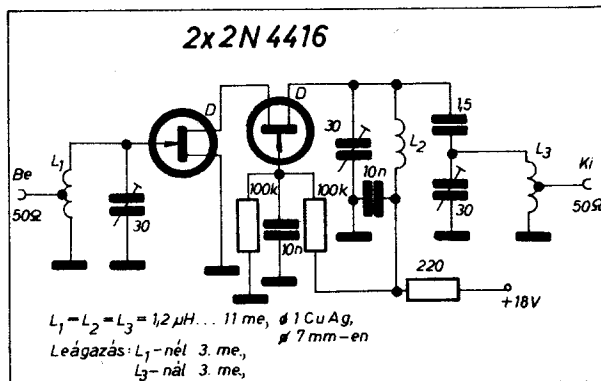
Hőszabályozó

Kristálykályhák, termosztátok, vagy akár akváriumok elektronikus hőmérsékletszabályozására szolgál az 1. ábrán bemutatott kácsolás. A termosztaton fellépő feszültség a hőmérséklet függvényében megváltozik és ez a feszültség átbillenésre kényszeríti a csatlakoztatott Smitt-trigger áramkört, amelyet az első két tranzisztor alkot. A harmadik tranzisztor fázisfordítást és erősítést végez annak érdekében, hogy a kollektorkörébe kapcsolt tirisztor vezető, vagy lezárt állapotba kerüljön a működésnek megfelelően. A tirisztor egy diódás híd-kapcsolás keresztgáiban a híd zárásba vagy vezetésbe vezérli, a váltóáram pillanatnyi polaritásától függetlenül. Ezáltal a fogyasztó a termosztor „parancsa” szerint vagy be-, vagy kikapcsolódik.

(RADIO 1975/3.)



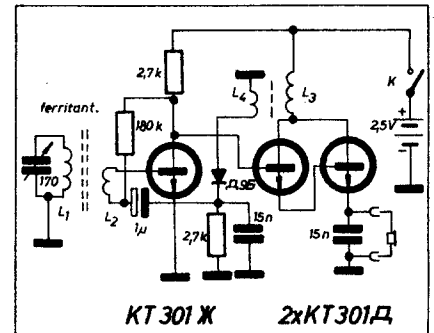
1. ábra. Hőszabályozó tirisztoros vezérléssel. A „ki-be” üzemmódu áramkör érzékelője termosztor



2. ábra. Kaszkód kapcsolású előerősítő 28 MHz-re. A FET tranzisztorok kiválóan alkalmasak a kiszajú üzemre

28 MHz-es FET előerősítő

Az OSCAR-7 amatőr műhold 28 MHz-es adási frekvenciájának vételére ajánlják a 2. ábrán látható előerősítő kapcsolást. A kapcsolásban kiszajú FET tranzisztorok végzik az erősítést kaszkód kapcsolásban, amely kapcsolás egyébként a tv-vevőkészülékek csöves előerősítő fokozataiból jól ismert. Az első tranzisztor földelt emittér (source) kapcsolásban működik, és mivel a második tranzisztor kis-impedanciás source-bemenetét táplálja, erősítése közel egységnyi. A második tranzisztor földelt bázisú (gate) kapcsolása következtében a kimeneti oldal visszahatása a bemenetre nagyon kicsiny és így kevésbé gerjedékeny a fokozat. A bemeneti rezgőkör és a kimeneti sávszűrő kellően széles-sávú ahhoz, hogy a teljes (2 MHz széles) 10 m-es amatőrsávot átfogja. A két tranzisztor egymással egyenára-

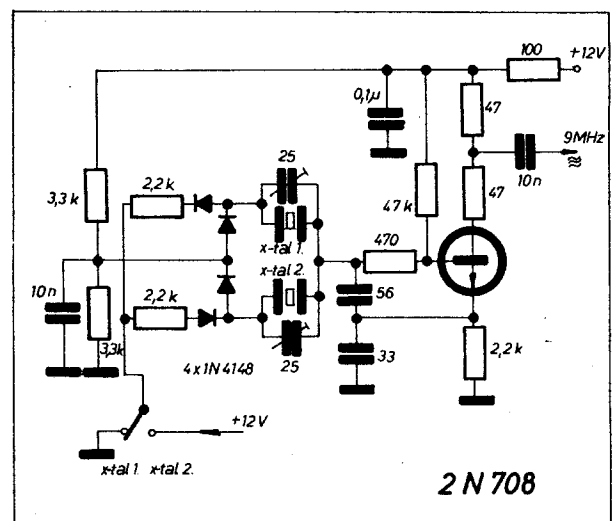


3. ábra. Háromtranzisztoros reflex-vevő. Mindhárom tranzisztor kétszeresen van kihasználva

múlág is sorba van kapcsolva, így mindegyikre a tápfeszültségnek csak a fele jut. Ezért célszerű lehetőleg magas tápfeszültséget alkalmazni, mert a FET tranzisztorok csak relatív nagy feszültséggel dolgoznak jól. (73 Magazin 1975/2.)

Egyenes vevő középhullámra

Háromtranzisztoros reflex-vevőt láthatunk a 3. ábrán. A kapcsolás meglehetősen szokatlan, amennyiben a reflex felépítés ellenére a tranzisztorok egymással egyenáramú csatlakozásban vannak. Az első tranzisztor erősítő, a második impedanciaváltó, míg a harmadik tranzisztor ismét erősítőként dolgozik, a nagyfrekvenciás jel szempontjából. A ferritantenna csatolótekercsről levett nagyfrekvenciás jel a háromtranzisztoros erősítés után egy szélessávú ferritvasmagos transzformátoron keresztül táplálja a demodulátor diódát. A kapott hangfrekvenciás feszültség az első tranzisztor bázisára jut vissza (reflex elv) és ez



4. ábra. Elektronikus útkapcsolású kristályoszillátor. A diódák belső ellenállása minél kisebb legyen

a hangfrekvenciás jel is végigfut az erősítő láncon. A különbség csupán annyi, hogy a hangfrekvenciás jelre nézve az utolsó két tranzisztor emitterkövetőként működik, és így kiválóan alkalmas arra, hogy egy 40–60 ohm impedanciájú fülhallgatót meghajtson. Tápfeszültségnek elegendő két sorbakapcsolt gombakkumulátor. L_1 menetszáma 200, litze huzalból; L_2 menetszáma 20, \varnothing 0,15 CuZS huzalból. Az L_3 és L_4 1:1 áttételű transzformátort alkot 80–80 menettel gyűrűs ferritvasmagon.

(RADIO 1975/3.)

Elektronikusan átkapcsolható kristályoszillátor

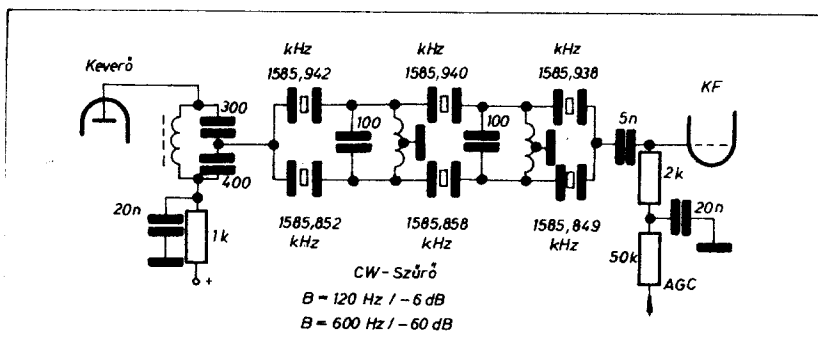
SSB adók számára készült kristályoszillátort mutatunk be a 4. ábrán. A kapcsolás a 9 MHz-es XF 9 típusú szűrők vivőoszillátoraként szolgáló tranzisztoros adó-vevőkben. Mint ismeretes, ezeknél az alsó, illetve a felső oldalsávhoz egy-egy egymástól eltérő frekvenciájú kvarckristály tartozik, amelyeket a szükségnek megfelelően át kell tudni kapcsolni. A megadott kapcsolás ezt az átkapcsolást oldja meg úgy, hogy a kapcsoló nem a nagyfrekvenciás körben, hanem a tápfeszültség körében van elhelyezve. A tulajdonképpeni nagyfrekvenciás kapcsolást diódák végzik. A diódák 1 N 914, BAY 94, BA 243, BA 244 vagy más, kis belső ellenállású szilícium diódákkal válthatók ki.

(Radio REF 1975/3.)

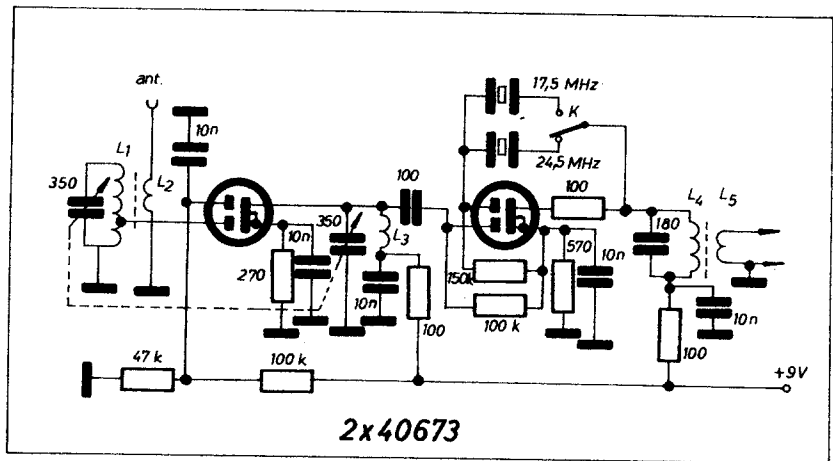
Kristálysűrű CW üzemre

Hat kristályból álló távirószűrőt mutat az 5. ábra. Ez a nagy tagszámú szűrő-egység olyan csöves amatőr vevőkhöz készült, amelyeknek első (vagy az egyetlen) középfrekvenciája 1585 kHz. A hat kristály összeválogatása meglehetősen nehéz feladat, még akkor is, ha valaki korlátlanul hozzájuthat kristályokhoz. A válogatás csak digitális frekvenciamérővel lehetséges. A kristályok között levő két rezgőkör bifilárisan van tekercselve az elektromos szimmetria érdekében. A 6 dB-es sávészílesség 120 Hz, míg ± 300 Hz-es elhangolásra a csillapítás eléri a 60 dB-t.

(QRV 1973/7.)



5. ábra. Kristálysűrű táviró vételhez. A válogatás csak digitális frekvenciamérővel lehetséges



6. ábra. 28–21/3,5 MHz-es keverő előtét dual-gate FET tranzisztorokkal. Kristálycserével más sávokra is alkalmas

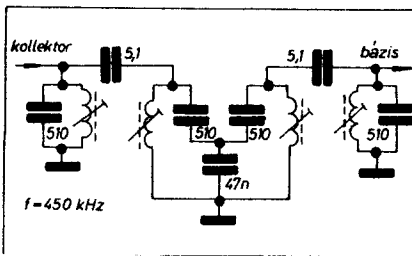
Előfokozat a 10 méteres amatőrsávra

A 6. ábrán látható kapcsolás 3,5 MHz-en működő amatőr vevőkészülékek kiegészítésére született. A 10 méteres, illetve a 15 méteres amatőrsávot ugyanis mintegy középfrekvenciára a 3,5–4 MHz-es sávba transzponálja át. Igaz, hogy a 10 méteres sávból így

teres sáv. A második tranzisztor önrezgő keverőként működik. Mindkét vezérlő elektróda felhasználásával ez a kettős funkció könnyen megvalósítható. Az oszcillátor frekvenciáját a kristályok határozzák meg. (QST 1974/3.)

Négykörös sávszűrő 450 kHz-re

Középhullámú, vagy amatőr rövidhullámú vevőkészülékek középfrekvenciás szelektivitásának javítására alkalmas a 7. ábrán bemutatott szűrőkapcsolás. A négy rezgőkör vegyesen felső, illetve alsó kapacitív csatolásban van egymással. Az elrendezésnek az az előnye, hogy az egyik csatolás megváltoztatása gyakorlatilag nem befolyásolja a másik kör felé beállított csatolást, és így a behangolás menete egyszerűbb, mint abban az esetben, amikor azonos csatolási módok vannak a körök között. A közötti kapcsolás nagyjóságú tekercsekkel kivitelezve egy keramikussal szelektivitását éri el. (RADIO 1975/4.)



7. ábra. LC-szűrőkör piezo-keramikussal sávszűrők helyettesítésére. A tekercsek egymással ne legyenek csatolásban

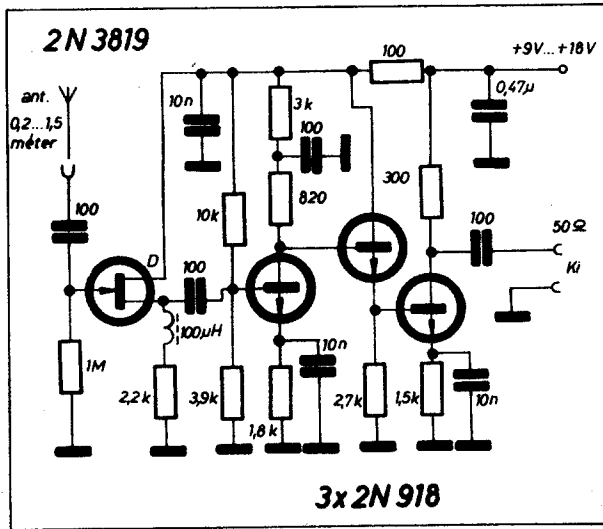
csak az első 0,5 MHz-es szakasz lesz vehető, mert az alapkészülék átfogása kicsiny. A dual-gate FET tranzisztorok közül az első nagyfrekvenciás előerősítőként dolgozik, hangolt bemenő és kimenőkörökkel. A relatív nagy – 350 pF – kapacitású kettős-forgókondenzátorral átkapcsolás nélkül hangolható mind a 15, mind a 10 mé-

Szélessávú aktív antenna

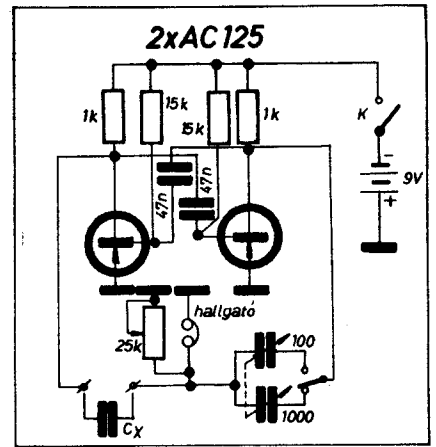
Rövidhullámú vevőkészülékek számára szerkesztették a 8. ábrán bemutatott erősítő kapcsolást. A teljes készülék egy 0,2–1,5 méteres teleszkóp antennával a 3–30 MHz-es sávban működő vevőkészülék elé kapcsolva, a rövid antenna ellenére jó vételt tesz lehetővé – írja a szerző. Az erősítőlánc kb. 3 MHz-nél „éled fel” és kb. 30 MHz környékén veszt el erősítését, a tranzisztorok véges határfrekvenciája következtében. A FET tranzisztor, a maga kis zajával alkalmas szélessávú előerősítők építésére. Erős állomások közelében nem javasoljuk a kapcsolást, mert keresztmodulációs zavarok léphetnek fel a szélessávú működés következtében! (73 Magazin 1975/3.)

Szűrőkörök 3,5 MHz-es amatőradókhöz

Egyszerű kimenőkörökkel bíró, vagy szélessávú végfokozatok jelentős harmonikus-teljesítmény sugárzására



8. ábra. Aktív szélessávú antenna rövidhullámra. Tűlvezérlés esetén a teleszkópot rövidíteni kell



10. ábra. Kapacitásmérő-híd kis kapacitások mérésére. A skála etalon kondenzátorokkal kalibrálható

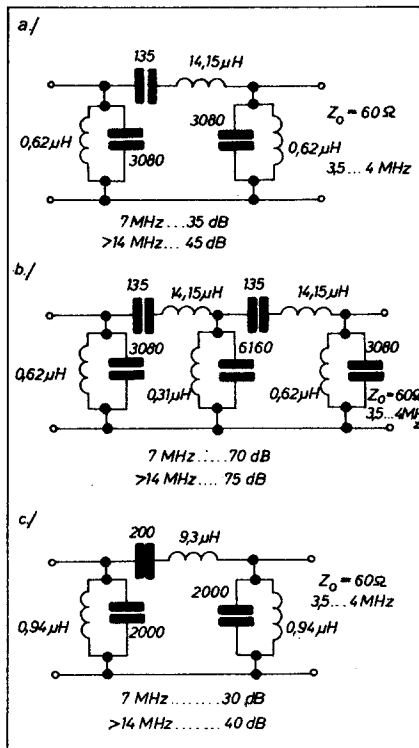
képesek, zavarván ezzel a magasabb sávokban az amatőr fogalmat. A 9. ábrán három, azonos célra szolgáló sávszűrő látható, amelyek az adó kimenete és az antenna közé iktathatók. A sávszűrő karakterisztika következtében nemcsak a harmonikusfrekvenciákat csillapítják, hanem azokat a vívónél alacsonyabb termékeket is, amelyeket a VFO, vagy a frekvencia sokszorozó fokozatok bocsátanak ki magukból. Az *a* és a *b* kapcsolás azonos típusú kettős, illetve háromkörös sávszűrőt mutat, különböző zárósávi csillapítással. A harmadik *c* ábra az első szűrőhöz hasonló, könnyebben

beszerezhető értékű kondenzátorokkal. (QRV 1972/7.)

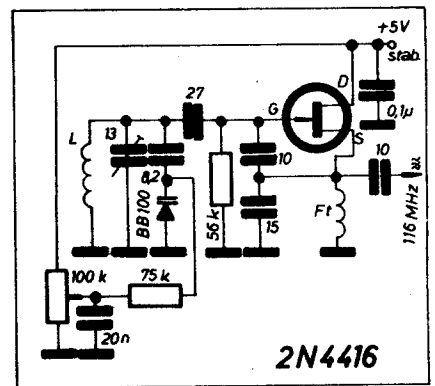
Egyszerű kapacitásmérő

1000 pF alatti kapacitások mérésére szolgál a 10. ábrán bemutatott kapcsolás. A mérés tulajdonképpen híd-módszerrel történik a megszkott módon, de itt a híd két ágát egyben a generátor-transzisztorok munkaellenállásai alkotják. A multivibrátor valamilyen kellemes 800–1000 Hz-es hangfrekvencián állít elő négyzögjeleket. A hang a fejhallgatóban mindaddig hallható, amíg a híd kapacitív ágaiban a kondenzátorok értékei egyenlők nem lesznek. A kiegyenlítés a 100/1000 pF-os kettősforgóval lehetséges, amelynek skáláját kalibrálni kell. A kettősforgó jól megvalósítható egy régi hármastforgóból, amennyiben két szektort párhuzamosan kapcsolunk, míg a harmadikból „kioperáljuk” a lemezeket. A potencióméter a hangerő beállításra szolgál. (Radio-Electronics Constructor 1974/8.)

mértékben terhelhető a kicsiny áramok következtében. Csöves kapcsolásoknál nincsen különösebb baj, de félvezetős kameráknál szinte kizárólag csak a FET tranzisztoros erősítő jöhet számításba. A 12. ábra elerősítő kap-



9. ábra. Kimenő sávszűrők 3,5 MHz-es adóhoz. Az átviteli teljesítmény az alkatrészek terhelhetőségétől függ



11. ábra. Varikkal hangolt oszcillátor. A stabilitás növelésére célszerű az egész oszcillátort hideg-termosztátba helyezni

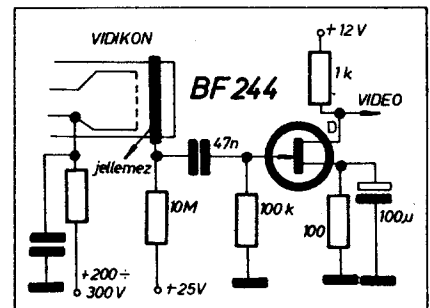
Varikap hangolású VFO

Varikap diódával hangolt vevő-oszcillátort mutat a 11. ábra. A kapcsolás 144 MHz-es vevők számára készült, amelyek a 28–30 MHz-es sávba kevernek le. Ezért az előállított frekvencia 116 MHz. A szükséges nagyfokú stabilitás érdekében a FET tranzisztoros oszcillátor, valamint a varikap dióda hangolófeszültségét stabilizálni kell. Érdekes a kapcsolásban az emitter – source – köri fojtótekeres, ami biztosítja, hogy a FET tranzisztor ne kapjon felesleges előfeszítést. A kedvező működés feltétele az, hogy az oszcillációs feszültség kicsiny legyen a dióda előfeszültségéhez képest. (Radio REF 1975/1.)

csolása bemutatja azt, hogy milyen módon lehet egy vidikont a félvezetős videoerősítővel összekötni, egy FET tranzisztor közbeiktatásával. (QRV 1974/3.)

Vidikon-előerősítő SSTV kamerához

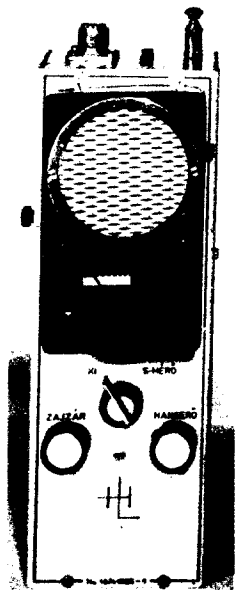
Lassú letapogatású amatőr SSTV kamerákban szinte kizárólag vidikonokat alkalmaznak képfelbontó eszként. A vidikonnak tulajdonsága, hogy a „tárgy” (target) elektródáján megjelenő videojel csak nagyon kis



12. ábra. Vidikon csatlakoztatása félvezetős videoerősítőhöz. A frekvencia-korrektio a további fokozatokban található

100 mW-os hordozható adó-vevő a 27 MHz-es sávra

Hetényi László okl. vill. mérnök, HASBK



Műszaki adatok

Adóegység

Kimenő nagyfrekvenciás vivő-teljesítmény:	100 mW
Adás-vételi csatorna frekvenciája:	27,145 MHz
Modulációs üzemmód:	A 3
Harmonikusok szintje a vivőre vonatkoztatva:	-34 dB
Maximális modulációs mélység:	80%
Modulációs torzítás (m=0,85 esetén):	10%
Modulációs sávazélesség:	6 kHz/ -6 dB
Antenna-kimenet impedanciája:	50 ohm

Vevőegység

A[vevő rendszere:	egyszer-transzp. szuper
Érzékenység (26 dB jel/zaj esetén):	3 μ V/50 ohm
Tűkőr-szelektivitás:	15 dB
Középfrekvencia:	455 kHz
Szelektivitás 5 kHz elhangolásra:	25 dB
Oscillátor kisugárzás vétel alatt:	1 μ W
Maximális bemenő RF szint:	3 mV/50 ohm
AGC áramkör átfogása:	60 dB
Kimenő hangfrekvenciás teljesítmény:	150 mW/1000 Hz

Közös adatok

Tápfeszültség:	+12 V
Áramfelvétel vételkor:	25/80 mA
Áramfelvétel adás alatt:	65 mA
Adás-vétel relé meghúzóató árama:	30 mA
Botantenna (teleszkóp) hossza:	750 mm
Külméret:	85 x 95 x 265 mm
Súly telepekkel együtt:	1,55 kp
Tápáramforrás (beépített):	3 db 3 R 12 laposelem

A Rádiótechnika 1975-ös Évkönyvében közzétett „Rádió és Televízió Szabályzat” (kivonat) szerint a Magyar Posta engedélyezheti olyan 27 MHz-es rádió adó-vevő készülékek üzemeltetését is, amelyet nem gyárban, hanem egyénileg állítottak elő. Természetesen mind a gyári, mind az egyénileg előállított adó-vevő párok üzemeltetéséhez engedélyre van szükség, amely engedélyt a Posta Rádió és Televízió Műszaki Igazgatósága (PRTMIG) a Frekvenciagazdálkodási Osztályán keresztül ad ki. A készülék építésének megkezdése előtt „Építési Engedély-t” kell kérni.

Az itt ismertetett készülék a fentiek figyelembevételével készült, és az engedély megszerzése után sok örömet szerzett használóinak. Egy pár adó-vevő 100 mW-nál nem nagyobb kimenő nagyfrekvenciás teljesítmény, valamint egycsatornás felépítés mellett adómentes. Az előírások szerint mind az adónak, mind a vevőnek a megkívánt frekvencia-stabilitás érdekében kristályvezéreltnek kell lennie, és a vevő közelemben csak szuperrendszertől lehet 455 kHz-es középfrekvenciás fokozattal. Az országos frekvenciákon (az ország terü-

letén) csak olyan készülékek tarthatók üzemben, amelyeknek frekvenciája 27065 és 27175 kHz-es határok közé esik, és a névleges frekvencia 0, illetve 5 kHz-es értékre végződik. A kívánt csatornafrekvencia az építési engedély kérelmezésekor megadandó, illetve a frekvenciajelölést kérelmezni kell. A 27 MHz-es sávban csak amplitúdó-modulált (A 3-as) üzemi készülékekre adnak engedélyt, ha azok a postai vizsgálat alkalmával teljesítik a műszaki előírásokat. A fenti országos csatornafrekvenciák valamelyikén üzemelő hordozható készülékek az engedély birtokában bárhol üzemeltethetők (ha csak egyéb helyi tiltó rendelkezések nincsenek; pl. repülőgépen), kivéve az országhatártól az ország belseje felé számított 5 km széles területet. Az adópároknak sorszámmal megjelölt hívójelük van, amit az adás megkezdésekor és az adás befejezésekor be kell mondani. Célszerű a hívójelük többszöri megisméltése az adási periódusok alatt, a frekvencia-ellenőrző szervek tájékoztatása végett.

A kis adókkal végzett kommunikáció tetszőleges lehet azokkal az erkölcsi és politikai megkötöttségekkel,

amelyek egy mindenki által lehallgatható üzenetváltást jellemeznek. Trágár beszéd, másokat sértő kijelentés, rejtjeles üzenet, vagy fel nem ismerhető kódok használata tilos. Minden más jellegű üzenet azonban közölhető a készülékekkel, hiszen éppen az a feladatuk, hogy ott, ahol telefon nem áll rendelkezésre, azt helyettesítsék.

A következőkben ismertetendő amatőr készítésű adó-vevő pár „kiállta” a postai vizsgálatot, és így mint egy mintakészülék ismertetjük Olvasóinkkal. Megjegyezzük azt, hogy ennél lényegesen egyszerűbb felépítésű készülékek is teljesíthetők az előírásokat, és ezen leírással elsősorban csak ötleteket kívánunk adni a hasonló készüléket építeni szándékozóknak.

Műszaki leírás

A leírásban szereplő adó-vevő készülék az átlagosnál magasabb szintű szolgáltatások miatt meglehetősen bonyolult felépítésű. Összesen 17 db szilícium tranzisztorral kivitelezett fokozatai az alábbi funkciókat látják el.

illetve az alábbi szolgáltatásokat nyújtják:

- Háromfokozatú amplitúdó-modulált adóegység, kimenetén a harmonikus csillapítás érdekében sávszűrővel.
- FET-tranzisztoros szelektív erősítő a vevő bemenetén.
- Az RF bemenő és az első KF fokozatra ható erősített szintszabályozás (erősített AGC).
- A hangfrekvenciás egységben a mindenkori maximális moduláció érdekében, és a vételi túlvezérlés megakadályozására alkalmazott dinamika kompresszor áramkör.
- Az előlapról szabályozható zajzár (squelch) áramkör.
- A készülékről leemelhető és csatlakozóval toldható mikrofon.
- A telep feszültségét, a vételi térorósságot (S-mérő) és az adás kimenő nagyfrekvenciás szintjét indikáló műszer.
- Elektromosan (távvezérelve) és mechanikusan működtethető adás-vétel átkapcsoló relé.
- Beépített +12 V-os tápáramforrás 3 db laposelemmel, és külső tápfeszültség csatlakoztatósi lehetősége.

Adó egység

Az adórész kristály oszcillátora Clapp kapcsolásban dolgozik (1. ábra). A kristályfrekvencia a csatornafrekvenciának fele, harmada, vagy negyede is lehet, mert a kapcsolásban a fokozatok a szükséges sokszorozásokat el tudják végezni. Természetesen alapfrekvenciás kristály is alkalmazható. Az L_6 , L_7 és L_8 rezgőköröket a mindenkori frekvenciának megfelelően kell behangolni. Az oszcillátor kollektorkörébe helyezett sávszűrő a nemkívánatos zavaró frekvenciák elnyomására szolgál. Az oszcillátor önmaga is véggezhet sokszorozást (célszerű az oszcillátorral a páratlanszámú sokszorozást végrehajtani). A meghajtó tranzisztor „C” osztályú beállításban dolgozik, és mind alapfrekvenciás, mind

kétszerező üzemben elegendő teljesítményt szolgáltat a végfokozat nagyfrekvenciás meghajtásához. A végerősítő kollektorkörében kétkörös sávszűrő biztosítja a harmonikus frekvenciák kellő csillapítását. Az induktív csatolású sávszűrő szekunder köre egy induktivitással nyújtott, rövid kihúzható antennát táplál a K_3 kapcsolón keresztül. A koaxiális antenna-kimenetre 50 ohmos hullámmellenállású kábelrel másik antenna is kapcsolható, vagy ezen a ponton (műantennára dolgozva) a kimenő teljesítmény ellenőrizhető.

A végfokozat modulációja a kollektor feszültségén keresztül történik. Nyugalmi állapotban a kollektor feszültsége +6 V, azaz a tápfeszültség fele. A moduláció hatására ez a feszültség szint 0 és +12 V között változik. Mivel a végtranzisztor vétel alatt is a sávszűrőre csatlakozik, kollektora egy 1 Mohmos ellenállással záróirányban elő van feszítve. Erre azért van szükség, mert a vevő egység ugyanezt a sávszűrőt használja vétel alatt a bemeneti szelektió biztosítására.

Vevő egység

Az adó egység antenna oldali sávszűrője egyben vétel alatt a vevő egység bemeneti sávszűrője is. Az adás-vétel átkapcsoló relé a FET tranzisztor source (emitter) elektródját nagyfrekvenciásan kapcsolja a rezgőkörre. A földelt gate (bázis) kapcsolású FET tranzisztor szelektíven, zárókörrrel vezérli a keverőfokozatot. A kristályvezérelt vevőoszcillátor Clapp kapcsolásban dolgozik, és egy 9200 kHz frekvenciájú kristályról frekvenciaháromszorozást végez. Az így kapott 27,600 MHz-es oszcillátorfrekvencia pontosan 455 kHz-cel nagyobb, mint a készülék adási (vételi) csatornafrekvenciája.

A keverő tranzisztor kapacitív csatolású LC-sávszűrőn keresztül hajtja meg az első KF erősítő fokozatot. A két KF erősítő fokozat között záróköres csatolás van, induktív energia-

átvitellel. A második KF erősítő kollektorkörében levő zárókör táplálja a diódás demodulátort, valamint az AGC feszültséget előállító egyenirányítót. Az innen kapott AGC feszültséget tranzisztor erősíti elsősorban az első KF erősítő szabályozására. Erről az erősített AGC pontról történik a zajzár (squelch) és az S-mérő műszer vezérlése is. Egyben ez a feszültség hajtja meg azt a tranzisztort is, amelyik a bemenő erősítő FET tranzisztor áramát szabályozza a bemeneti túlvezérlések megakadályozása céljából (a készülékeknek néhány méter távolságból is üzemképeseknek kell maradniuk!).

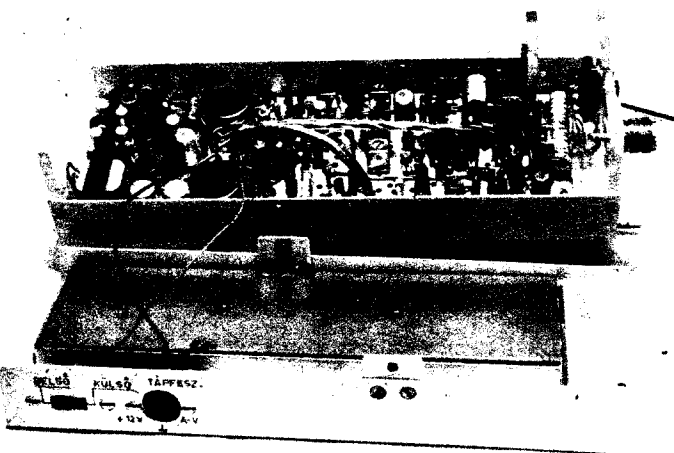
Hangfrekvenciás egység

Az adó-vevő hangfrekvenciás egysége 7 tranzisztort tartalmaz. A komplexen végerősítő (modulátor) fokozat meghajtó tranzisztorával együtt három tranzisztorból áll. A végerősítő egységet egy két tranzisztorral felépített előerősítő előzi meg, mind az adás, mind a vétel alatt. Az első előerősítő fokozat egyben aktív része a készülék dinamika kompresszorának is, mert a kollektorára csatlakozik a kompresszor áramkör szabályozó tranzisztor. A dinamika kompresszor áramkör két tranzisztorból áll, amelyek Darlingtont kapcsolásban csatlakoznak egymáshoz. Az első tranzisztor bázis-oldali egyenáramú vezérlését a végerősítő kimenetére helyezett egyenirányítóról kapja. A kompresszor beállási szintje az itt található potenciométerrel szabályozható az optimumra. A kompresszor második tranzisztorának kollektor feszültség nélküli üzemben ellenállásváltozásával végzi a szabályozást. Bázisáramától függően más és más terhelést jelent a hangfrekvenciás előerősítő tranzisztor kollektorkörére.

Ennek a tranzisztornak a bázisába folyik be az az áram is, amely a zajzár (squelch) potenciométeréről vehető le, és értéke a vett állomás térorósságának a függvénye. Ezen a ponton keresztül történik a hangfrekvenciás erősítés lezabályozása akkor, ha nincs elegendő bejövő nagyfrekvenciás térorósság.

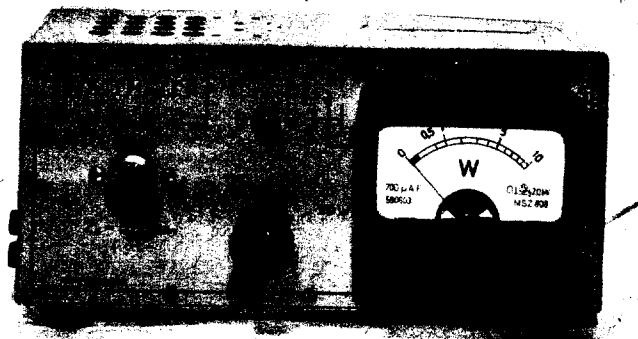
Mikrofon egység

A mikrofon egységben elhelyezett mérőműszer az előlapi átkapcsolóval a telepfeszültség mérésére és S-mérő üzemre kapcsolható. A kapcsoló állásától függetlenül adás alatt a műszer a kimenő nagyfrekvenciás feszültséggel arányos kitérést mutat, indikálva ezzel az az adás állapotát. Az adás-vétel átkapcsoló relé normál körülmények között mechanikusan működtethető a készülék oldalán elhelyezett nyomógombbal. A mikrofon egység toldó zsinórral való meghosszabítása esetén a relé távvezérléssel működtethető, de ilyen esetben a telep igénybevétele a relé meghúzó áramával növekszik. A készülék oldalán elhelyezett csatlakozón keresztül mód van



2. ábra. A készülék belső felépítése

20 W-os műantenna és teljesítménymérő QRP-adókhhoz



Hetényi László okl. vill. mérnök, HASBK

Külföldi meghatározások szerint az 50 W-nál kisebb teljesítményű adókat gyakran nevezik QRP-adóknak. Nálunk ez a meghatározás általában az 5 W-nál kisebb kimenő teljesítmények esetén használatos. Az alábbiakban az ilyen kisteljesítményű adókhöz használható teljesítménymérővel egybeépített műantennát ismertetünk.

A műantenna az adó hiteles impedanciájú lezárására szolgál, és alkalmazása a konstrukció utolsó (meleg) fázisában, valamint a kész adókészülék időnkénti ellenőrzéseinél szükséges. Hosszan tartó mérések, próbák vagy vizsgálatok alatt ugyanis nem szabad az adót antennára kapcsolni, mert ezzel mások forgalmazását zavarhatjuk.

Működési leírás

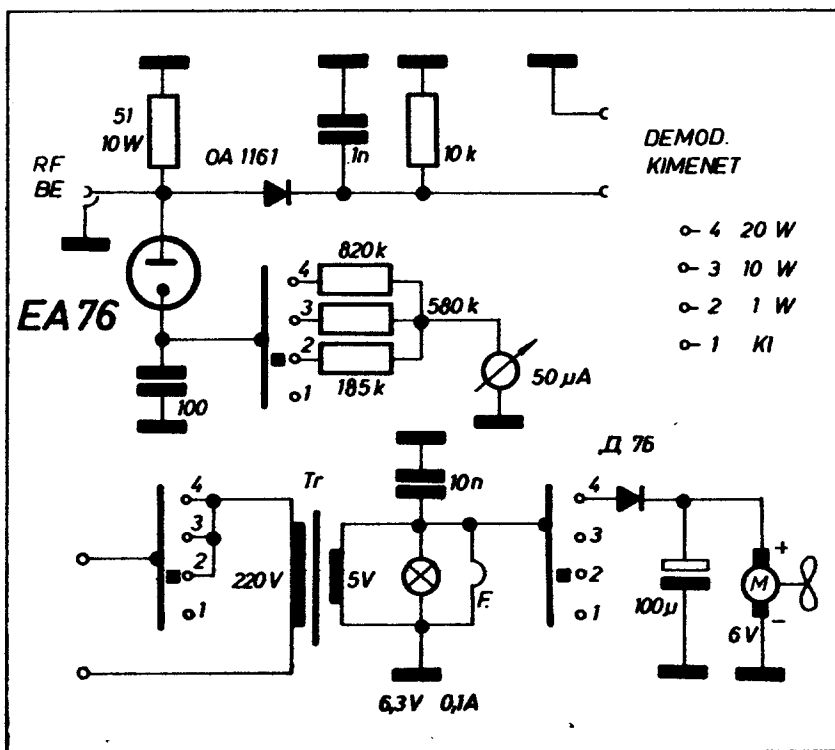
A készülék teljes kapcsolási rajzát az 1. ábra mutatja. A leggyakoribb kábelimpedancia 50 ohm, és így ez a műantenna is 50 ohmos lezáró impedanciát képvisel. Ezt az impedanciát 10 db 510 ohmos, 1 W terhelhetőségű Remix fémréteg ellenállás párhuzamos kapcsolásával valósítjuk meg a 2. ábrán bemutatott mechanikus elrendezéssel. Az ellenállások típusa: Remix R-512-I 510 ohm $\pm 5\%$ 0,5 W. Az I betű az indukciószegegy kivitelre utal, ami azt jelenti, hogy az ellenállások jústírozó köszörülése nem spirál alakban, hanem az ellenállás-henger alkotója mentén történt. A katalógusadat szerint ezek az ellenállások csak fél wattosak, de csak azért, hogy az időbeni öregedés toleranciáját tartani lehessen. Az ellenállás a disszipációs felületet nézve tulajdonképpen 1 W-os.

A 10 db párhuzamosan kapcsolt ellenállás 10 W teljesítmény felemészésére alkalmas. Az elrendezés azért követi a radiális alakzatot, hogy az egyes tagok minél rövidebb úton csatlakozzanak az Amphenol RF csatlakozó földelt és meleg pontjához. Erre az elővigyázatosságra elsősorban az URH-sávban van szükség, mert a szórt induktivitások itt érzetetik leginkább hatásukat. Ez a hatás az állóhullámarány elromlásában nyilvánul meg. A műantenna állóhullámarányának a frekvencia szerinti függését a 3. ábra mutatja.

A készülék dobozában egy csöves nagyfrekvenciás feszültségmérő is helyet kapott, amely áramkör a műantenna bemenetén megjelenő nagyfrekvenciás feszültséget méri. Egyenirányítóként csöves diódát alkalmaztunk, mert a félvezető diódákkal szemben ennek frekvenciafüggése lényegesen kisebb. A fokozatkapcsolóval a műszer végkitérése három különböző feszültségértékre állítható. Az 50 μ A-es Deprez rendszerű mérőműszer skálája közvetlenül teljesítményben – wattban – van kalibrálva. A végkitérés teljesítmény és az összetartozó nagyfrekvenciás effektív feszültség között az alábbi táblázat adja meg a kapcsolatot:

Méréshatár	Végkitérés	Feszültség
1.	1 W	7,07 V _{eff}
2.	10 W	22,4 V _{eff}
3.	20 W	31,6 V _{eff}

A műszer skálája nagyon jó közelséggel négyzetesen nyomott (a végkitérés felé) annak megfelelően, hogy a teljesítmény és a feszültség között



1. ábra. A készülék kapcsolási rajza

Folytatás a 218. oldalról

arra, hogy a készüléket külső áramforrásról (autóakkumulátor stb.) is üzemeltethessük.

Mechanikus felépítés

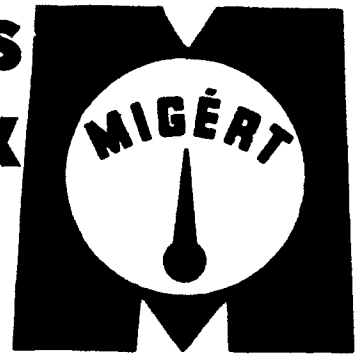
A készülék belső felépítését a 2. ábra mutatja. Az egydarabból készült, kétoldalt foliozott nyomtatott áramköri panelra épített készülék az egyik szimmetrikus U alakra hajlított féldobozba van rögzítve 3 db térköztartó segítségével. A másik féldobozban kapott helyet a 3 db lapos-

elem, amely a képen egy lecsavarozott nyáklappal takarva van. Ezen teleptartó oldalán van elhelyezve a külső tápfeszültség csatlakozója, és a tápfeszültségeket átkapcsoló tolókapcsoló is. A doboz véglapjaiként 6 mm-es plexilapok szolgálnak. Az antennaátkapcsoló, valamint a koaxiális csatlakozó a felső plexilapon foglal helyet.

A hangszóró-mikrofont és a műszert magába foglaló, lemezből készült kis doboz két csavarral eltávolítható a készülékről, amelyhez egy ötpólusú magnócsatlakozóval dugaszolhatóan csatlakozik. A toldókábel ugyaneke csatlakoztatható.



ELEKTRONIKUS MÉRŐMŰSZEREK 1976



Az EMG 1467 típusú Digitalis Multiméter ismertetése. Az 1975. évi BNV-n is nagy sikert aratott műszer ismertetését azért tartjuk előnyösnek a Rádiótechnika Évkönyvben, mert a műszer konstrukciónál már a legmodernebb áramköri és építési elveket vették figyelembe, mégis az ára kb. azonos egy hagyományos analóg univerzális csővoltmérő árával. Az MHSZ Rádióklubok ezért könnyen hozzájuthatnak, de a tehetősebb amatőrök is megvásárolhatják.

Működési elve

A készülék működése az ábrán látható blokkvéma alapján a következő:

A mérendő egyen- vagy változófeszültség az 1-es jelű bemeneti osztóra jut. Megfelelő leosztás után az egyenfeszültség közvetlenül, a változófeszültség egyenirányítás után, amelyet a 4-es jelű AC/DC konverter végez, az 5-ös jelű start-stop áramkör bemenetére csatlakozik. Áramméréskor a mérendő áram a készü-

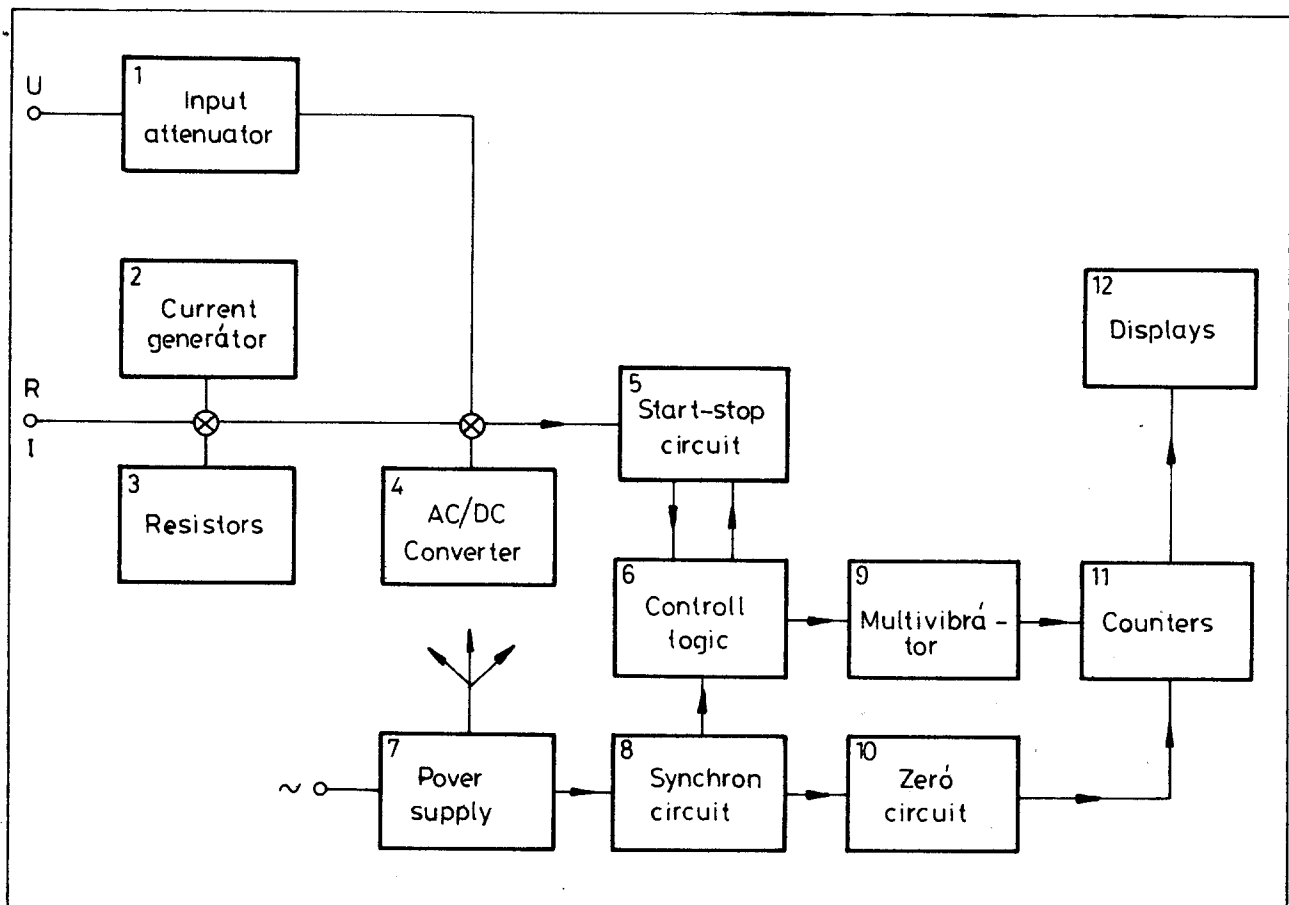
lékben elhelyezett 3-as jelű ellenálláshálózaton folyik keresztül, és a létrejött feszültségét mérjük.

Ellenállásméréskor a 2-es jelű áramgenerátor által szolgáltatott áramot folytatjuk át a mérendő ellenálláson, és itt is a létrejött feszültségét mérjük. A kapott maximálisan 2 V egyenfeszültségből az 5-ös jelű start-stop áramkör a mérendő feszültséggel arányos távolságú két impulzust hoz létre. A két impulzus kialakításában jelentős szerepe van még a 8-as jelű szinkron áramkörnek, valamint a 6-os jelű vezérlő áramkörnek.

Amint a blokkvéma látható, a készülék a hálózati frekvenciával szinkronozva működik, tehát egy mérési és kijelzési periódus 20 ms-ig tart.

A kapott startjel a 9-es számú multivibrátort indítja, majd a stop jel hatására a multivibrátor leáll. Az eltelt idő alatt kiadott impulzusok számát a 11-es számú számláló leszámolja, majd a 12-es számú kijelzőegységen megkapjuk a mért értéket. Minden mérési periódus megkezdésekor a 8-as számú nullázó áramkör elvégzi a számlálók nullázásait.

A 7-es számú tápegység biztosítja a készülék működéséhez szükséges tápfeszültségeket.



Műszaki adatok:

Mechanikai adatok:

2.2.1. A készülék mérete:

szélesség:	199 mm
magasság:	63 mm
mélység: (fogantyú nélkül)	214 mm

2.2.2. A készülék súlya:

2,4 kg

2.2.3. Kivitel:

korszerű öntött oldallapú alumínium dobozban, hord. fogantyúval ellátva

Villamos adatok:

Egyenfeszültség sávok: 2 V, 20 V, 200 V, 2000 V
Mérési pontosság: +1% sávhatárra vonatkoztatva, 1 digit

Max. mérhető egyenfeszültség: 1000 V

Bemeneti ellenállás: 10 Mohm, kivétel a 2 V-os sáv, ahol 1 Mohm

Változófesz. sávok: 2 V_{eff}, 20 V_{eff}, 200 V_{eff}, 2000 V_{eff}
Mérési pontosság: ± 1,5% sávhatárra vonatkoztatva, ± 1 digit

Max. mérhető váltakozó feszültség: 700 V_{eff}

Bemeneti impedancia: 1 Mohm/100 pF

Frekvenciatartomány: 25 Hz—10 kHz-ig

Egyenáram sávok: 2 mA, 20 mA, 200 mA, 2 A

Mérési pontosság: ± 1,5% sávhatárra vonatkoztatva, ± 1 digit

Polaritásváltás: kézi, lámpajelzéssel

Max. feszültségesés: 2 V

Változó áramsávok: 2 mA_{eff}, 20 mA_{eff},

Mérési pontosság: ± 1,5% sávhatárra vonatkoztatva, ± 1 digit

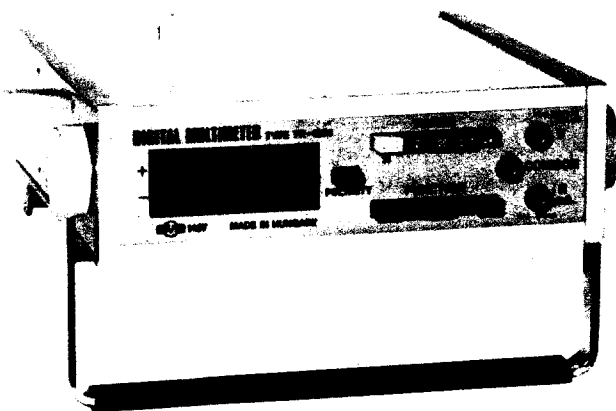
Frekvenciatartomány: 25 Hz—10 kHz-ig

Max. feszültségesés: 2 V

2.3.5. Ellenállásmérés

Ellenállásmérési sávok: 200 Ohm, 2 KOhm, 20 kOhm, 200 kOhm, 2 MOhm

Mérési pontosság: ± 2% sávhatárra vonatkoztatva, ± 1 digit



A műszerhez nagyfeszültségű mérőfej csatlakoztatható, így a méréshatár mind egyen-, mind változófeszültségmérésnél 20 kV-ig kiterjeszthető.

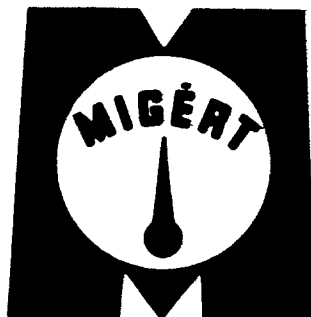
Ugyancsak tartozik a műszerhez egy nagyfrekvenciás mérőfej is, tehát a műszer alkalmas rádiófrekvenciás mérésekre is kb. 100 MHz-ig.

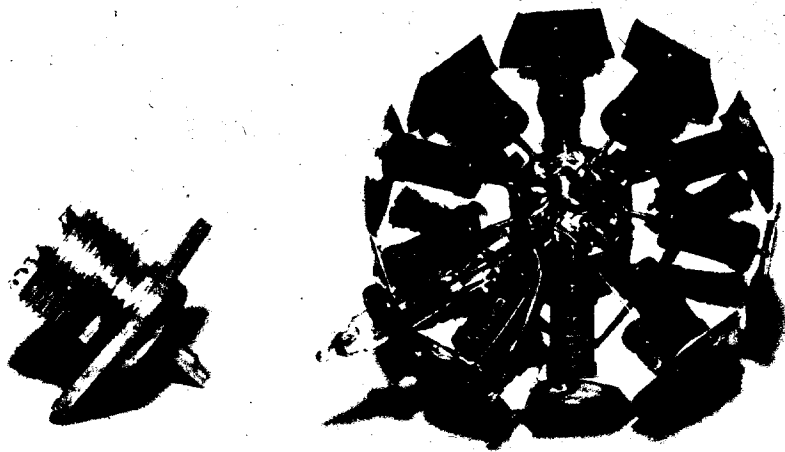
A műszer beszerzésével kapcsolatban részletes felvilágosítást ad

MŰSZER- ÉS IRODAGÉPÉRTÉKESÍTŐ VÁLLALAT

VILLAMOS ÉS ELEKTRONIKUS
MÉRŐMŰSZEREK OSZTÁLYA

Budapest VI., Bajcsy-Zsilinszky út 37. I. emelet





2. ábra. A 10 darabból összeállított műantenna-ellenállás.
A szórt induktivitás kicsiny értéke fontos követelmény

Műszaki adatok

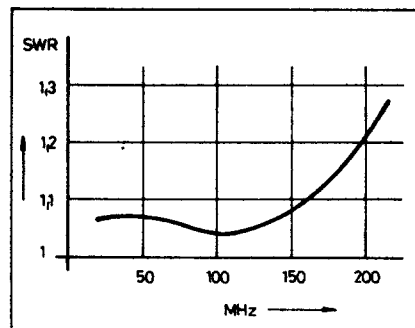
Névleges terhelő impedancia:	50 ohm
Táplálás:	aszimmetrikus
Terhelhetőség:	hűtés nélkül hűtéssel
	10 W 20 W
Állóhullámarány (160 MHz-en):	1 : 1,1
Méréshatárok a végkitérésre vonatkoztatva:	1 - 10 - 20 W
Leolvasható minimális teljesítmény:	0,05 W
Teljesítménymérő alsó határfrekvenciája:	0,1 MHz
A teljes készülék felső határfrekvenciája:	160 MHz
Demodulátor indikációs célokra:	van; félvezető

négyzetes összefüggés van. Az ideális négyzetes skálától való kismérvű eltérés az egyenirányító dióda görbe karakterisztikájának és indulóáramának a következménye. A dióda indulóárama miatt jel nélküli esetben a műszer nem mutat a 0-vonalra. A tévedések elkerülése végett a skála első 6%-a fekete csíkkal lett megjelölve, ahol a mutatókitérés nem jelent okvetlenül nagyfrekvenciás teljesítményt. Az indulóáram csökkentésére az EA 76-os dióda fűtőfeszültsége 6,3 V helyett csak 5 V.

A műszer előtét ellenállásai több darabból vannak összeállítva, a kalibrációnak megfelelően. A három méréshatárban a relatív feszültségértékek - teljesítményértékek - jól fedik egymást, és így egyetlen skála alkalmazása elegendőnek bizonyult. A készülékben nem célszerű 50-100 μ A-nál érzékenyebb műszert használni, mert az egyenirányított áram növekedésével egyre kedvezőtlenebb a csúcs-egyenirányítás. Az egyenirányító 100 pF-os töltőkondenzátora a legkedvezőtlenebb 1 W-os állásban is 8,5 kHz-es határfrekvenciát ad az előtét ellenállással. Így a teljesítménymérő alsó üzemi frekvenciája $10 \times 8,5$ kHz, azaz kb. 100 kHz. A készülék mint műantenna „0 Hz-től” indul: de a teljesítménymérő csak kb. 100 kHz felett

tekinthető hitelesnek. A felső határfrekvenciát az állóhullámarány romlása korlátozza.

A műantenna-ellenállások forszírozott léghűtés esetén (megfűvás) a kétszeres teljesítményt is el tudják disszipálni. A készülékbe beépítettünk egy (régiben japán telepes magnetofon tekercselő motorjából kialakított) ventilátort, ami a levegőt ráfújja az ellenállásokra. Ennek következtében a 10 db 1 W-os ellenállás 20 W folyamatos teljesítménnyel is terhelhető. A



3. ábra. A készülék állóhullámaránya a frekvencia függvényében

6 V-os egyenáramú hűtőmotor az 5 V-os fűtőtekercsről kapja a táplálást egy egyoldalas szűrt egyenirányítón keresztül. A hűtőmotor a fokozatkapcsolónak csak a 20 W-os állásban indul el, hogy kisebb teljesítmények mérése esetén akusztikus zajával ne zavarjon.

Az 50 ohmos műantenna-ellenállás meleg pontjára egy OA 1161 típusú félvezető dióda is csatlakozik, amelynek egyenáramú kiemenete egy a doboz oldalán elhelyezett hüvelypárban végződik. Ezen a két mérőponton relatív szintellenőrzések végezhetők egyenáramú voltmérővel, vagy oszcilloszkóppal (moduláció ellenőrzés, zajmérés stb.).

A cső fűtését és a hűtőmotort tápláló hálózati transzformátor adatai a következők:

Primer: 220 V

3750 me. \varnothing 0,13 CuZ

Szekunder: 5 V

105 me. \varnothing 0,35 CuZ

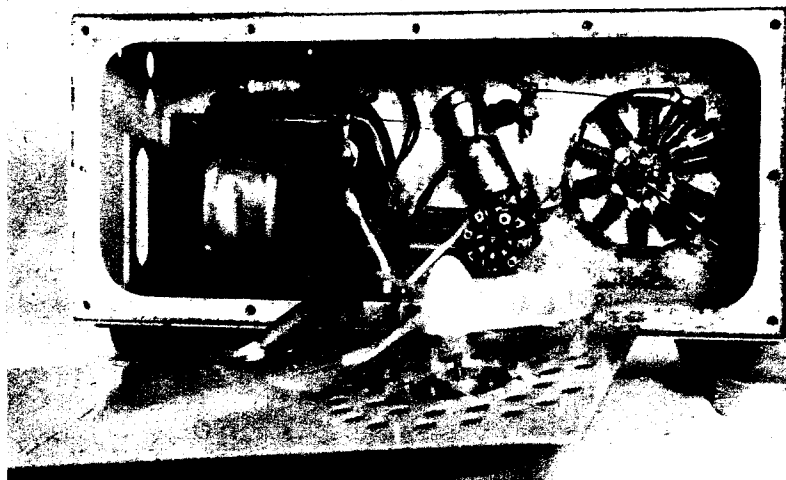
A vasmag keresztmetszete $q = 2,5 \text{ cm}^2$. A készülék belső felépítése a 4. ábrán látható. A fémlemezről készült doboz méretei:

Előlap: $22 \times 95 \text{ mm}$

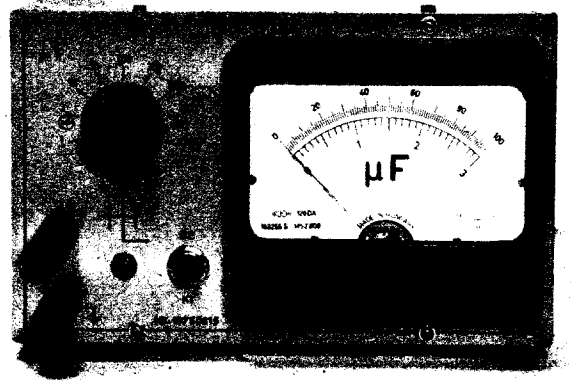
A doboz mélysége: 80 mm

A ventilátor-motor a levehető hátlapra van szerelve. A hűtőlevegő be- és kiáramlása érdekében a doboz tetje, oldala és hátlapja (8 mm-es fűróval) perforálva van.

4. ábra. A készülék belső elrendezése. A szereléshez a doboz hátlapja levehető



Közvetlenmutató kapacitásmérő



Hetényi László okl. vill. mérnök, HA 5 BK

A tranzistoros készülékek elterjedése egy olyan műszer igényét vetette fel, amellyel a nagy számban alkalmazott elektrolitikus és más nagykapacitású kondenzátorok minőségi állapota ellenőrizhető. A félvezetők impedanciáinak alacsony értéke következtében a csatoló kondenzátorok kapacitása mikrofárad nagyságrendbe esik. Ugyanígy a tápfeszültségek hűdegítését és szűrését végző kondenzátorok kapacitása is a csöves készülékekhez képest sokszoros értékű.

A fenti igényből született az alábbiakban ismertetésre kerülő „Közvetlenmutató kapacitásmérő” készülék, amely elsősorban a nagykapacitású — elektrolitikus — kondenzátorok mérésére szolgál.

Műszaki adatok

Méréshatárok a végkitérésre vonatkoztatva:	1 - 3 - 10 - 30 - 100 - 300 - 1000 - 3000 - 10 000 µF
Legkisebb mérhető kapacitás:	0,1 µF
Mérési pontosság (végkitérésnél):	kb. ± 2%
Mérőjel amplitudója:	25 mV _{pp}
Mérőjel frekvenciája:	50 Hz
Maximális mérőáram (10 000 µF-nál):	50 mA _{pp}
Táplálás:	220 V/50 Hz

Mérés alatt a kondenzátoron megjelenő 50 Hz frekvenciájú mérőfeszültség amplitúdója mindössze 25 mV_{pp} értékű, és ezért a mérendő kondenzátort rendszerint ki sem kell forrasztani az áramkörből. Tehető ez azért, mert az adott helyen általában a kondenzátor képviseli a legkisebb impedanciát, és ez az impedancia a csatlakozó áram-

köri pontok impedanciájához képest rendszerint nagyságrendekkel kisebb. Ezt a mérési módszert a külföldi szakirodalom „In-circuit capacity testing”-nek nevezi, ami magyar fordításban az áramkörön belüli kapacitásmérésnek felel meg. Természetesen a készüléket — amelyben a mérendő kondenzátor van — ki kell kapcsolni a mérés előtt.

A műszer skálája kapacitásban lineáris, ami a leolvasási pontosság szempontjából nagyon kedvező.

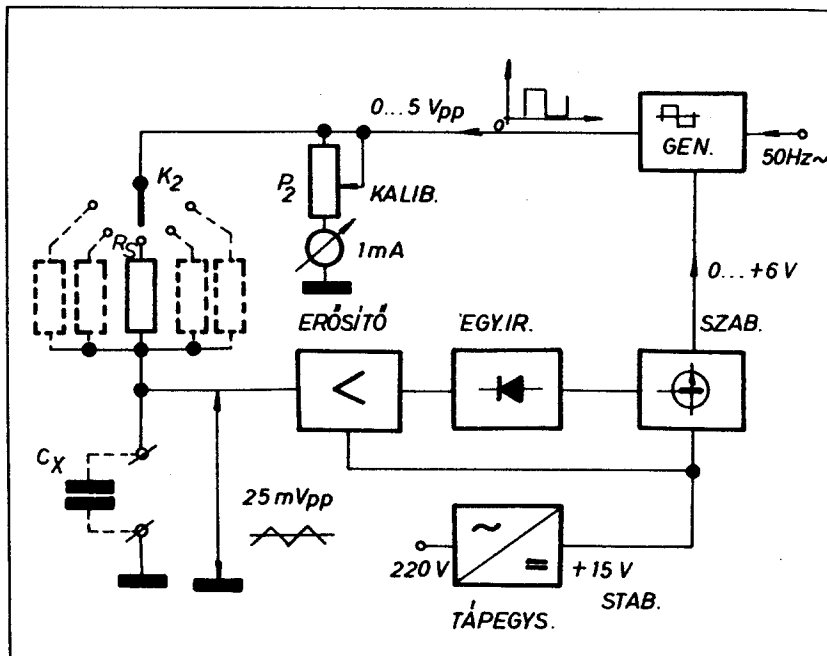
A mérés elve

Egy kondenzátorra kapcsolt, adott amplitúdójú váltófeszültség mellett a kondenzátoron átfolyó áram lineárisan arányos a kapacitással. Így, ha adott kapocsfeszültség mellett ismerjük az átfolyó áramot, akkor az áramot mérő műszer közvetlenül kapacitásban is kalibrálható. Ezt az elvet, bár módosított formában használja fel készülékünk.

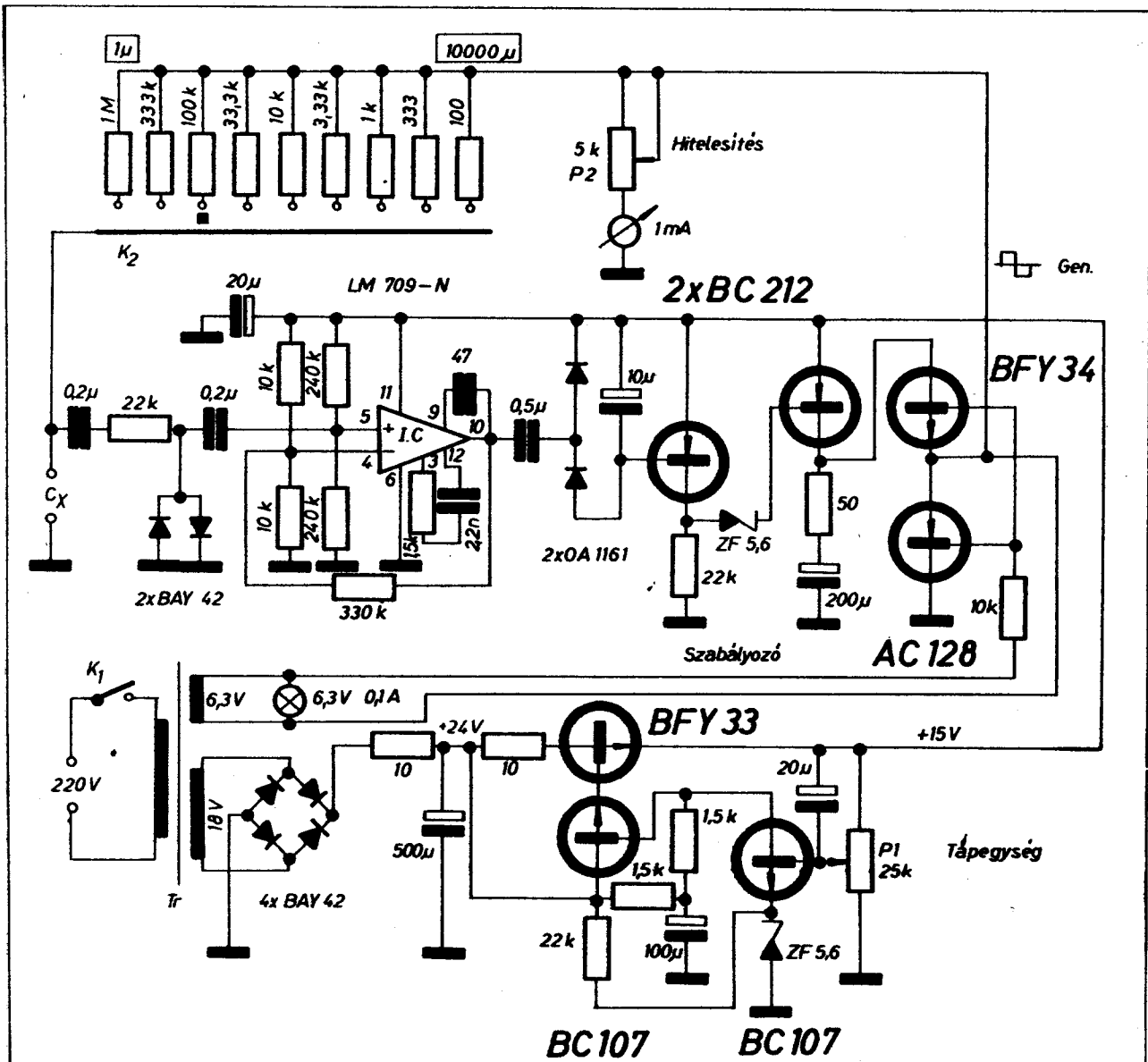
Az elvi működést az 1. ábra tömbvázlata magyarázza. A mérendő kondenzátoron keresztül egy, az impedanciájánál sokszorta nagyobb értékű ellenálláson (R_s) keresztül váltóáramot (négyzetög-áramot) vezetünk. Mivel a kondenzátor impedanciája elhanyagolhatóan kicsiny — kb. 0,3%-a az R_s soros ellenállás értékének —, azért a kondenzátoron átfolyó áram az ellenállás felső pontján megjelenő feszültséggel egyenesen arányos, és egy idehelyezett feszültségmérővel mérhető:

$$i_c = \frac{u_m}{R_s}$$

Mivel az u_m mérőfeszültség négyzetöggel és 50%-os kitöltési tényezője a mérés során állandó, valamint a kapcsolásból adódóan pillanatnyi polaritása a földhöz képest csak pozitív lehet (szinttartás a negatív félperiódusra), ezért a négyzetöggel amplitúdó-

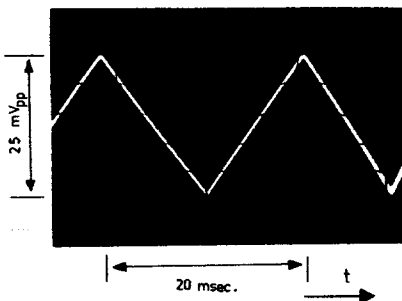


1. ábra. A készülék tömbvázlata



2. ábra. A közvetlenmutató kapacitásmérő kapcsolási rajza

dója egy egyszerű egyenáramú Deprez műszerrel is mérhető. A C_x mérendő kondenzátoron megjelenő feszültség fűrészes alakú lesz, mert az R_n ellenállás és a C_x mérendő kondenzátor integráló tagot alkot.

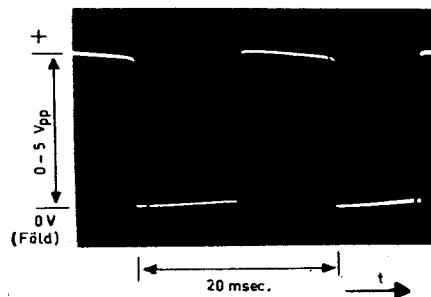


3. ábra. A háromszög alakú (fűrészes) feszültség a mérendő kondenzátoron. Amplitúdója állandó

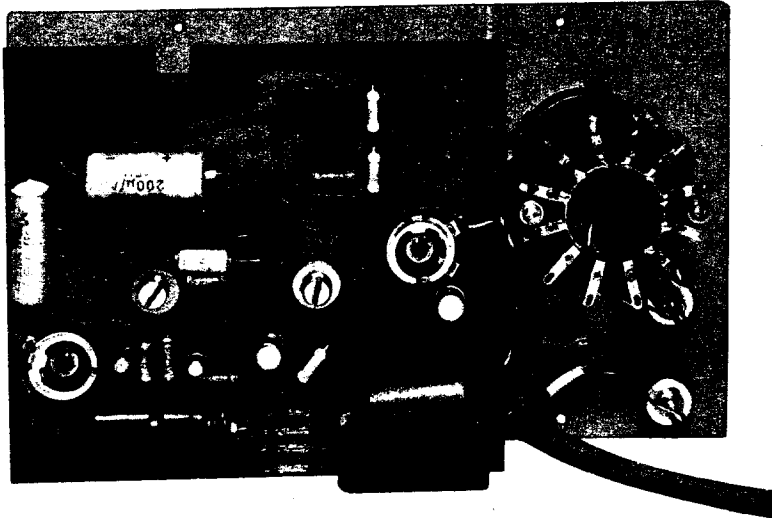
A mérőkészülék negatív visszacsatolásban dolgozó áramkörei olyan értékűre állítják be az R_n ellenállás felső pontján mérhető négyzetjel amplitúdóját, hogy a C_x mérendő kondenzátoron fellépő váltófeszültség, tetszőleges kapacitásértékek esetén is állandóan 25 mV_{pp} szintű legyen. Kiskapacitású kondenzátor esetén már kicsiny áram is létre tudja hozni a 25 mV -os feszültséget, és így az R_n -t tápláló négyzetjel amplitúdója – lineárisan szabályozó visszacsatoló hurkot feltételezve – egyenesen arányos a mérendő kondenzátor kapacitásával, és így a műszer skálája lineáris osztásokkal közvetlenül μF -ban kalibrálható.

A mérendő kondenzátoron megjelenő váltófeszültség felerősítés után egy egyenirányító fokozaton keresztül vezérli a visszacsatoló hurok szabályozó fokozatát, amelynek hatására a négyzetjel amplitúdója gyakorlatilag 0 V és 5 V_{pp} határértékek között vál-

tozik a mérendő kondenzátor kapacitásának függvényében. A szimmetrikus négyzetjel hálózati (50 Hz -es) vezérléssel egy négyzetjengenerátor állítja elő.



4. ábra. A négyzetjengenerátor kimenetén mérhető 50 Hz -es jel alakja. Amplitúdója a mérendő kondenzátor kapacitásának függvénye



5. ábra. A készülék belső felépítése

Működési leírás

A mérendő kondenzátoron megjelenő 25 mV_{pp} amplitúdójú háromszög-feszültség egy LM 709 típusú műveleti erősítő bemenetére jut (2. ábra). Fontos az, hogy a mérőerősítő bemenete lehetőleg minél nagyobb ellenállást képviseljen a legkisebb kapacitású mérendő kondenzátor impedanciájához képest. Az erősítő bemenő impedanciája korlátozza a kisértékű kapacitások mérését, mert az $1 \mu\text{F}$ -nál kisebb kondenzátorok impedanciája kezd összemérhetővé válni az erősítő bemenő ellenállásával és ilyen esetben az R_n -en befolyó áram egy része nem a kondenzátor töltésére szolgál, hanem eltávozik az IC bemenetén. A C_x mérőpontokon megjelenő jel alakját a 3. ábra mutatja.

A mérőerősítő a kondenzátoron jelenlévő kisszintű háromszögjelet fel-

erősíti, és táplálja a kimenetére kapcsolt feszültségkészszerző egyenirányító áramkört. A kapott egyenfeszültség egy emitterkövetőn és egy $5,6 \text{ V}$ -os Zener-diódán keresztül egy áteresztő tranzisztort vezérel úgy, hogy annak kimenetén az egyenfeszültség a mérendő kondenzátor feszültségének amplitúdójával fordítottan arányos. A szabályozó fokozatban az áteresztő tranzisztort két másik tranzisztor vezérli azért, hogy a szabályozáshoz szükséges egyenirányított áram lehetőleg minél kisebb értékű lehessen a kedvezőbb csúcs-egyenirányítás érdekében. Ugyanezen okból a diódák egyenáramú munkaellenállását elhagytuk és a töltőkondenzátor kisütése a tranzisztor bemenő áramára, a diódák vezetésére és az elektrolitikus kondenzátor szivárgási áramára van bízva.

Az R_n ellenállás felső pontján mér-

hető négyyszögjel alakját a 4. ábra mutatja. Az előlapi Deprez rendszerű mérőműszer érzékenysége 1 mA a végkitérésre vonatkoztatva. Erre a helyre $0,1\text{--}5 \text{ mA}$ érzékenységu műszereket alkalmazhatunk, gondolván arra, hogy a műszernek megfelelő előtét-ellenállást (P_2) kell használni. Ez a relatív durva műszer a négyyszögjel amplitúdójával lineárisan arányos kitérést mutat, és a négyyszögjel egyenáramú átlagát méri. A műszerrel sorbakapcsolt trimmer-potencióméterrel lehet a teljes mérőkészülék kalibrációját elvégezni.

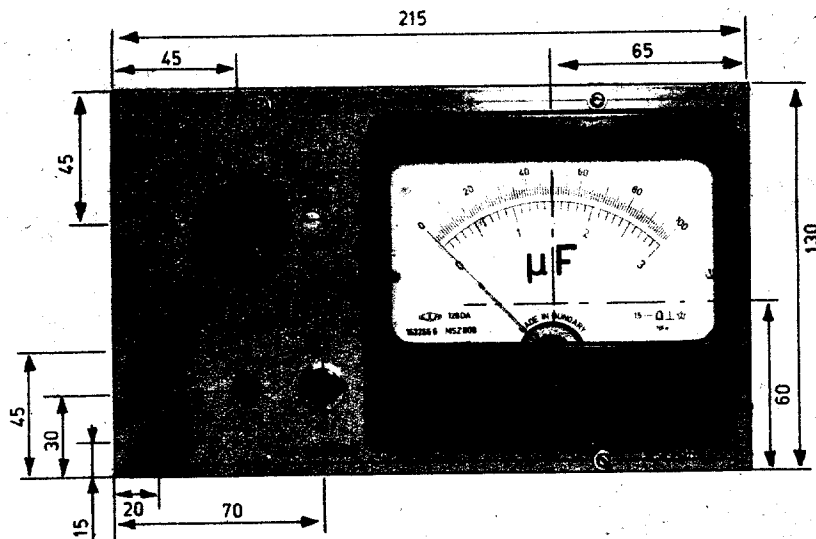
A méréshatár átkapcsolás az R_n soros ellenállás értékének változtatásával van megoldva. A kilenc méréshatárnak megfelelően 9 db pontos értékű ellenállásra van szükség. Az építés megkönnyítésére az ellenállások kerek értékűek ($100\text{--}1000 \text{ stb.}$), illetve a 20%-os ellenállássor $3,33\text{...}$ értékű megfelelő tagjai. Így a gyakran előforduló $3,33 \text{ stb.}$ értékű ellenállásokból válogatással lehet megtalálni azokat a pontos értékeket, amelyek teljesítik kb. 1%-os tolerancián belül a névleges értéket.

A mérendő kondenzátor egy 22 kohmos ellenállásból és két ellenkapcsolt szilícium-diódából álló „védő” áramkörön keresztül csatlakozik az LM 709-es műveleti erősítőre (mert így egy esetleges feltöltött kondenzátor-nak a műszerre való rákapcsolása esetén megvédjük az integrált áramkört). *Mérést természetesen csak kikapcsolt készülékben végezzünk, illetve csak kisütött kondenzátort kapcsoljunk a mérőkapsokra.*

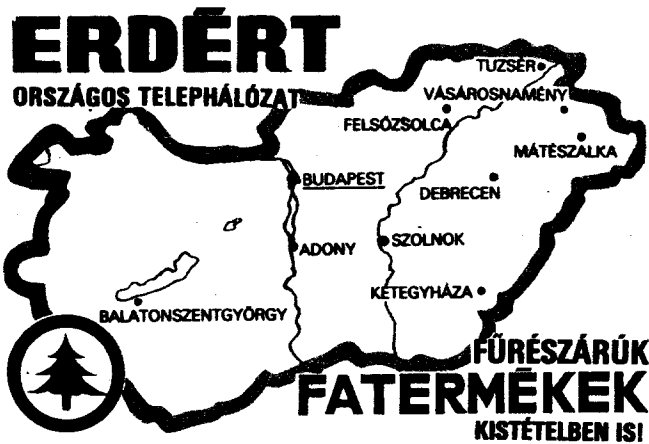
A készülék a stabil működéshez konstans értékű $+15 \text{ V}$ -os tápfeszültséget igényel. A feszültség stabilizálása áteresztő tranzisztoros feszültségstabilizátorral történik, amely három tranzisztorból és egy Zener-diódából áll, a szokásos csatoló elemekkel. A hálózati transzformátor M 42 típusú vasmagra készült, amelynek vasmagkeresztmetszete $q=2 \text{ cm}^2$. A menetszámadatokat a következők:

Primer:	220 V	4600 me.	$\varnothing 0,1 \text{ CuZ.}$
Szekunder:	18 V	440 me.	$\varnothing 0,25 \text{ CuZ.}$
	6,3 V	155 me.	$\varnothing 0,3 \text{ CuZ.}$

A készülék belső felépítését az 5. ábra mutatja. A teljes áramkör egy nyomtatott áramköri lemezre készült, amelyet a Deprez mérőműszer kapcsolócsavarjai tartanak. Ez a lemez tartja a süllyesztve felszerelt hálózati transzformátort is. A K_2 fokozatkapcsoló az R_n ellenállások sorozatával külön egyiséget alkot, és az előlapra van csavarozva. A készülék előlapjának méreteit a 6. ábra mutatja. A horganyzott vaslemezről készült doboz mélysége 80 mm .



6. ábra. A készülék előlapjának méretei



TESSÉK VÁLASZTANI!

Nagyszerű lendületet vezényel a „Csináld magad!” mozgalom. Aki egyszer belekóstol, nem szívesen hagyja abba. Hiszen hamar felfedezi, hogy milyen pompás időtöltés a barkácsolás: polcokat fabrikálni, a lakás apró-cseprő hibáit kijavítani, a felszerelés hiányait kipótolni, díszíteni, korszerűsíteni! Ez mind, ahogy külön-külön is mindegyik: alkotás a maga nemében. A siker élteti az embert, mert igazi életörömmel ajándékozza meg.

Bezzeg fordítva is adódik: amikor a lelkes szándék tétlenségre kényszerül, mert a tervbe vett, hasznosan kellemes munkához hiányzik a megmunkálendő nyersanyag. A legtöbb gondot még ma is a faféleségek okozák: a különböző deszkák, lécek, furnérok, falemezek. Talán hiánycikkek lennének? Szó sem lehet erről, hiszen bőven van belőlük az országban. Csak még mindig kevesen ismerik a forrásaik helyét.

Ne tékozzolja idejét keresésre, kutatásra. Megadjuk mi a címet, ahol a keresett anyag megtalálható.

Íme az első: az ERDÉRT Vállalat országos telephálózata. A második: a barkácsolók minden igényének kielégítésére felkészült ERDÉRT szakboltok.

Az ERDÉRT hatalmas telepein évente több millió köbméter faanyag fordul meg. Az ERDÉRT modern fűrészüzemeiben százezer köbméteres tételekben termelődik a továbbfeldolgozásra készülő alapanyag.

Az összes furnérfajták, bútoralapok, farost-, forgács-, pozdorja- és egyéb hazai, külföldi (natúr és felületkezelt színes) lemezfélek legfőbb forgalmazója az ERDÉRT VÁLLALAT.



BÜTORIPARI MÉRETRE SZABOTT



ERDÉRT
VÁSÁROSNAMÉNYI
GYÁREGYSÉGÉBŐL!

FATERMÉKEK



ERDÉRT

ERDŐGAZDASÁGI ÉS FAIPARI TERMÉKEKET
ÉRTÉKESÍTŐ ÉS FELDOLGOZÓ VÁLLALAT
BUDAPEST V. AKADÉMIA U. 1-3.

A ffeldolgozó ipari vállalatok az egész országban az ERDÉRT Vállalattól szerzik be nyersanyagukat. Ugyanakkor mindegyik ERDÉRT-telepen kistételes eladási részleg áll a lakosság rendelkezésére.

Tervezett munkájához, bármilyen különlegesség is szükséges, faanyaga, lemezfajtája — az ERDÉRT-nél megtalálja!

Valamennyi ERDÉRT szakboltra jellemző a lemezek kavalkádja. A sok százféle árucikken kívül mindegyik boltnak megvan a maga egyedülálló sajátossága. Hogy csak egyet említsünk: a budapesti Hegedűs Gyula utcai ERDÉRT szakbolt egyedüli szaküzlet az országban, ahol a legmodernebb fiók- és ajtóhúzókat, valamint előszoba fogasok kaphatók. Ezek mindegyike az ékszer benyomását kelti, újjávarázsolja a régi bútorokat, és díszíti a lakásnak.

Az ERDÉRT szakboltok címe:

- 24. sz. 1136 Budapest XIII., Hegedűs Gyula utca 5.
- 25. sz. 1212 Budapest XXI., Széchenyi utca 8.
- 26. sz. 2750 Nagykőrös, Rákóczi út*1.
- 27. sz. 6640 Csongrád, Lenin út 11.
- 28. sz. 2092 Budakeszi, Pátyi út
- 29. sz. 1121 Budapest XII., Lékai tér (Piac)



ERDÉRT

REFEFA

PANEL

**A JÁRMŰGYÁRTÓ-ÉS ÉPÍTŐIPAR
KORSZERŰ, ÚJ ALAPANYAGA!**

Ajánljuk,
tekintse meg
a legközelebbi
ERDÉRT szakboltot.

A bőséges árukészlet
mindenki
rendelkezésére áll.

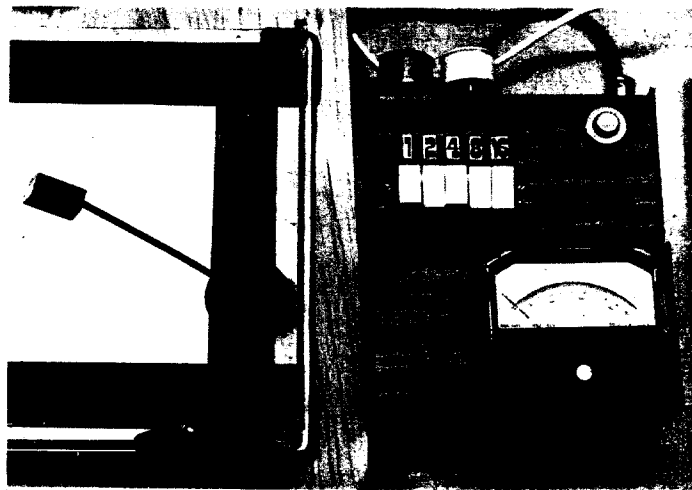
TESSÉK VÁLASZTANI!

Garantáltan előzékeny
és gyors kiszolgálás.



Fénymérők nagyításhoz

Várhegyi István okl. vill. mérnök



A fotókészítés utolsó fázisa a pozitíveljárás. Ennek során eldől, végül is milyen lesz a „FÉNYKÉP”. Ekkor még újrakomponálhatjuk a képkivágást, tetszésünk szerinti képtönust, árnyalatgazdagságot hozhatunk létre. A jó pozitíveljárás egyik fontos követelménye az, hogy helyesen határozzuk meg a nagyítópapír megvilágítási, azaz *expozíciós idejét*. Erre a célra nemcsak nagyon drága gyári fénymérő-berendezést használhatunk. Aránylag egyszerű módon készíthetünk olyan fénymérő eszközt, mellyel az *expozíciós idő* pontosan meghatározható.

Hivatkozunk a Rádiótechnika Évkönyve 1975. kiadására, melyben „Exponáló óra IC-vel” című cikkben a fotólaboratórium másik fontos tartozékának leírása található. Ha a fénymérőről leolvasott *expozíciós időt* beállítjuk az exponáló órán és elvégezzük a pozitíveljárást, biztosak lehetünk abban, hogy helyesen exponált papírképeink lesznek.

1. Általános ismertetés

A fénymérő két részből áll: a fényérzékelőből és a kiértékelő-mérő egységből.

A fénymérést a nagyítógép alapszkáláján vagy a nagyítókereten végezzük. Fehér papírra kivetítjük a negatívot, majd az érzékelőt a legfontosabb képrészlet fölé helyezzük. Az érzékelőben elhelyezett CdS fotoellenállás megváltoztatja ellenállásának értékét, a kiértékelő-mérő műszerről leolvasható az *expozíciós idő*.

Látható, hogy a fénymérés alapelveként az úgynevezett *részfénymérést* választottam, nem pedig a régebben szokásos integrálmérést.

Integrálmérésnél ugyanis a teljes kép fényességét mérjük, ez a módszer azonban nagyon világos vagy sötét háttérnél pontatlanná válik.

Ha a részfénymérést több helyen, több képrészletnél elvégezzük, jó adatokat kapunk a papírikozat megválasztásához is. Tulajdonképpen a fényárnyék arányokat állapítjuk meg, ezek az arányok pedig jellemzőek a negatív kontrasztosságára, „keménységére”.

Például a mérések alapján megállapíthatjuk azt, hogy a negatív kemény (vagyis nagyok a fényárnyék viszonyok), ebben az esetben nagy fokozatú

papírt használva jutunk el az árnyalatgazdag papírképhez.

Még egy mérési módszert ajánlok: Valamilyen fontos képrészletnél (például arcnál, a fő témánál) mérjük meg a kivetített kép fényességét. Mivel ez a legfontosabb része a képnek, csupán ennek az egyetlen mérési eredménynek alapján határozzuk meg az *expozíciós időt*.

2. Működési elv és felépítés

A nagyításhoz használható fénymérő három megoldását ismertetem. Egyszerűbb és bonyolultabb megoldások közül mindenki kiválaszthatja a számára legszimpatikusabb kapcsolást, felépítést.

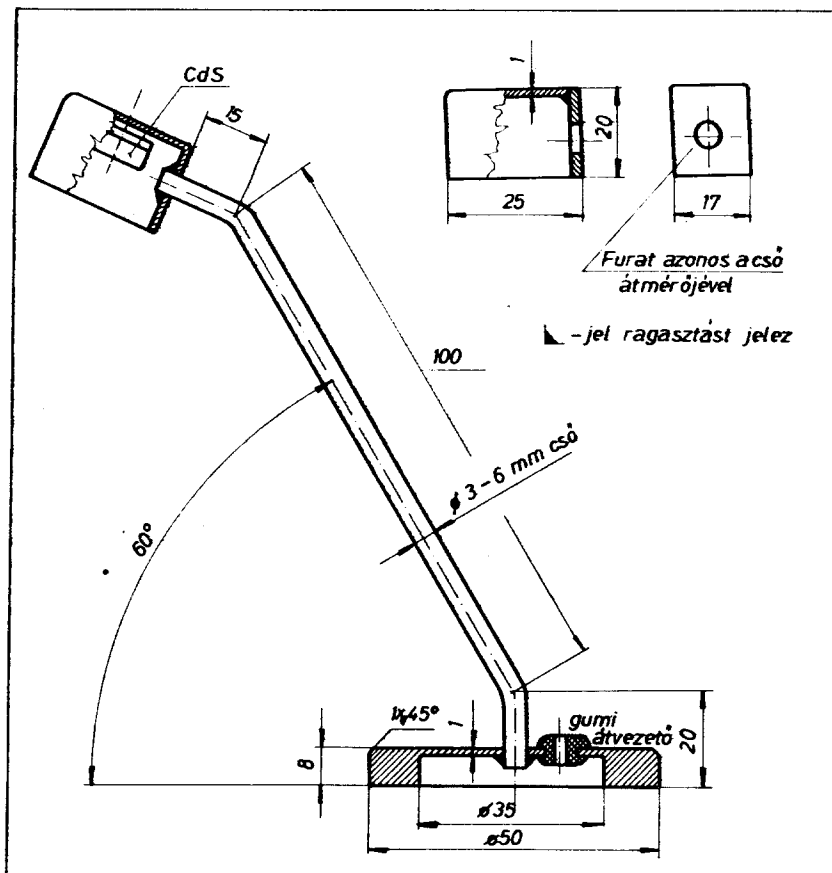
A fényérzékelő eszköz mindhárom megoldásnál azonos kivitelű, ezért először ennek leírása következik.

2.1. Fényérzékelő

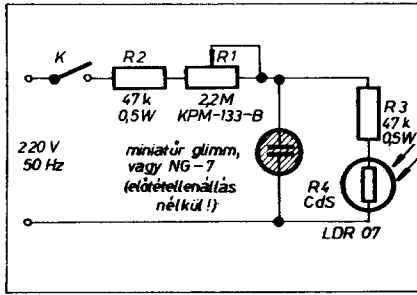
Fénymérésre egy korszerű alkatrészt használunk, kadmium-szulfid fotoellenállást. Ismertebb jelölése: CdS. Helyen alkatrészt használunk fényérés céljára az új automata filmfelvévőkben és fényképezőgépekben is.

Az Ezermester Bolt forgalomba hozott 15 mm átmérőjű fotoellenállást (LDR 07 típusszám, Valvo gyártmányú). Ezt a típust építjük be készülékünkbe.

Természetesen más típusú fotoellenállást is használhatunk, kiválasztása-



1. ábra. Fényérzékelő műszaki rajza



2. ábra. Glimmlámpával jelző, hálózati feszültségről működő fénymérő

kor arra legyünk figyelemmel, hogy hatásos felülete legalább $0,3 \text{ cm}^2$ legyen. A fotoellenállást egy fényterelő dobozkába szereljük, amit kis állvány tart. Ennek műszaki rajza az 1. ábrán látható.

A fényterelőt 1 mm vastag műanyag lemezből, ragasztással készíthetjük. A tartórúd 3–6 mm átmérőjű réz- vagy alumíniumcső. Az alapanyag pedig fából vagy alumíniumból készíthető. 1 m hosszú kéterű vezeték bőségesen elegendő, csatlakozásra banándugót vagy magnócsatlakozót (tuchelt) ajánlok.

2.2. Hálózatról működő kiértékelő-mérő egység

A legegyszerűbb megoldáshoz akkor jutunk, ha az alábbiakban leírt kiértékelő-mérő részt készítjük el.

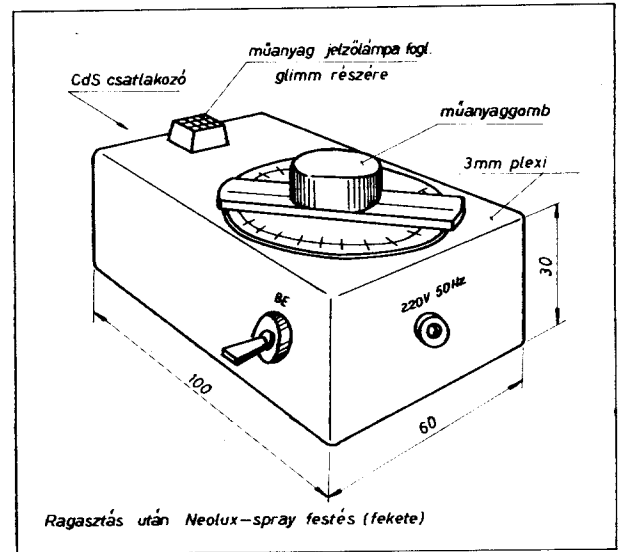
A megoldás kapcsolási vázlatát a 2. ábrán látható. Tulajdonképpen egyszerű feszültségosztót készítünk, R_1 – R_2 , valamint R_3 – R_4 képezi az osztó két tagját. Mivel a feszültségosztás nagysága függ a fotoellenállás értékétől, ez a glimmlámpára jutó feszültséget is meghatározza. Ismert az a jelenség, hogy a glimmlámpák gyújtó- és kioltófeszültsége igen stabil, hasonlóan mint a gáztöltésű stabilizátorcsövekénél. A mérés során ezt a fizikai tulajdonságot használjuk fel indikációs célra.

Az R_1 potencióméterrel történik a mérés oly módon, hogy a tengelyét addig fordítjuk el, amíg a glimmlámpa kialszik. A potencióméter ellenállásának változtatásával a glimmlámpa fényereje is változik, azonban kialvása igen jól észrevehető. Tehát a mérés során ezt a pontot kell megkeresni! A potencióméter tengelyén levő forgatógomb és az alatta helyetfoglaló skála-beosztás segítségével történik az exponenciális idő megállapítása. A hitelesítés módszere a 3. pontban található.

E változat felépítése, elkészítése és használata kívánja a legnagyobb óvatosságot. A kapcsolási rajzon látható, hogy a fotoellenállás vezetéke is galvanikus kapcsolatban van a hálózattal! Az alább felsorolt óvrendszabályok betartása nagyon fontos!

- A CdS szigetelésre gondosan ügyeljünk, fémházbá ne szereljük be!

3. ábra. A glimmlámpával jelző fénymérő külalakja



- Az összekötő vezeték jól szigetelt legyen, emellett PVC vagy szilikongumi csőbe húzzuk be, teljes hosszában!
- A CdS és a vezeték összekötését gondosan készítsük, a szigetelőszalaggal (PVC) és gumicsővel szigeteljük el a tartóállványtól!
- A kiértékelő-mérő egységet műanyag dobozba szereljük!
- Műanyag forgatógombot használjunk. Amennyiben ez csavaros rögzítésű, a mélyen becsavart rögzítőcsavar furatát viaszszal fedjük be!
- A fényérzékelő és a kiértékelő-mérő egység között ne használjunk bontható vezetékét!

Lehetséges, hogy ezek a szempontok túlzott óvatosságnak tűnnek, azonban ne feledjük, az áramütés lehetőségét feltétlenül meg kell akadályozni.

A hálózati feszültséggel működő kiértékelő-mérő egység kiviteli formáját a 3. ábra mutatja.

Nyomatott áramköri felépítésről pedig a 4. ábra tájékoztat.

2.3. Ellenállásmérő-hidak alkalmazása

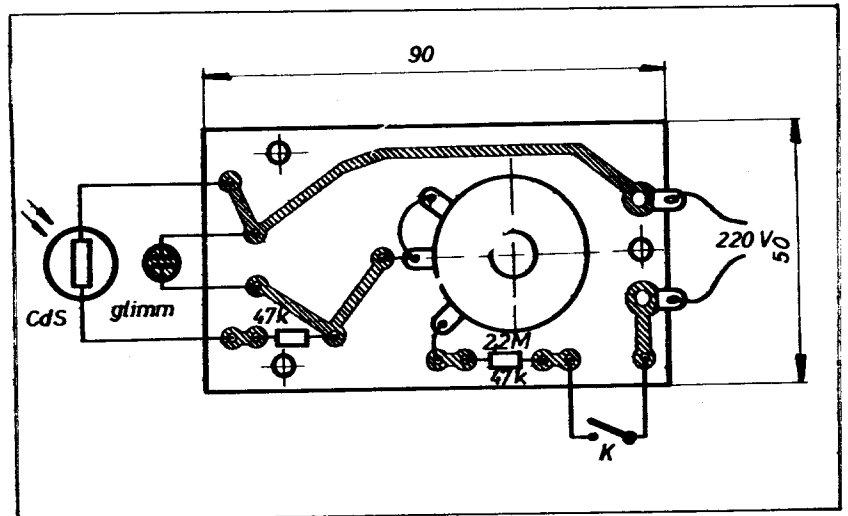
2.3.1. Ez a kiértékelő-mérő egység egyszerű Wheatstone-híd. Ennek működési elve ismert. A hídágakban szabályozhatjuk az érzékenységet, a papírfokozatnak megfelelő korrekciót. Ezek a kapcsolók egyszerű, egyáramkörös fokozatkapcsolók.

A hídágakba iktatott ellenállások értékét kísérleti úton állapítottam meg.

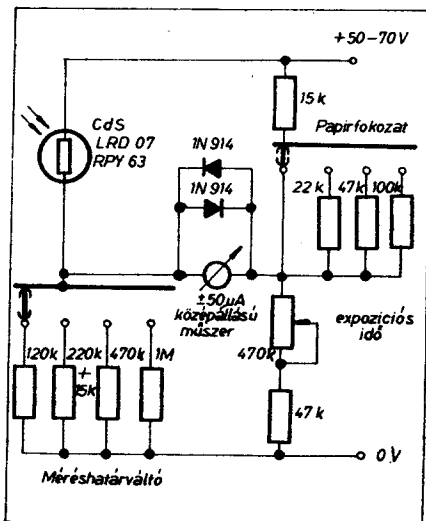
Az áramkör kapcsolási rajza az 5. ábrán látható. Az ábra tájékoztatást ad arra vonatkozóan is, hogy a felhasznált LDR 07 típusú CdS alkalmazása esetén milyen ellenállásértékeket szükséges használni.

Erről a kiértékelő-mérő áramkörrel nyomtatott áramköri rajzot nem közlünk, mivel felépítése oly egyszerű, hogy a fokozatkapcsolókon az összes elektromos alkatrész elfér.

Az áramkört működtető tápegységet egyszerű módon készítettem el. EI-60 méretű vasmagot használunk a transzformátorhoz. Egyoldalas egyenirányítás és szűrés után kapott egyenfeszültséggel tápláljuk a híd-



4. ábra. A glimmlámpával jelző fénymérő nyomtatott áramköre



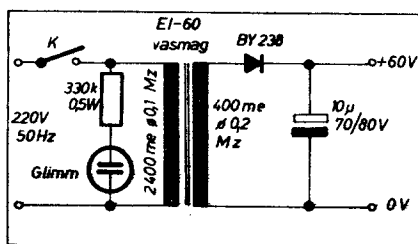
5. ábra. Fénymérő Wheatstone-híd

áramkört. A kellő érzékenység céljából vált szükségessé az 50–70 V használata. Minden áramkörti adatot szemléletesen közöl a 6. ábra. 2.3.2.

E pontban az eddigi legbonyolultabb, de a legkönnyebben kezelhető és a mérést szemléletesen jelző megoldást ismertetjük. A mérés kiértékelése tulajdonképpen itt is Wheatstone-híd segítségével történik. Azonban érzékenységét nagymértékben fokoztuk, a hídkiegyenlítést pedig izzólámpákkal tettük könnyen észrevehetővé. A készülék kapcsolási rajzát a 7. ábrán ismertetjük. A rajz kicsit furcsa elrendezését, azonban így könnyebben felismerhetők a hídgágak és a készülék működési elve is.

A hídegyensúly „kibillenesét” – vagyis azt az állapotot, amikor a CdS és a mérőpotenciometer nem azonos ellenállású – két visszacsatolt komplementer erősítőfokozat érzékeli. Példának okáért, ha a CdS ellenállása csökken – mivel nagyobb fényességű helyen mérünk – a T_1 tranzisztor bázisára nagyobb nyitófeszültség jut. Kollektori árama megnő, nyitja a T_2 tranzisztort ami az L_2 izzólámpát bekapcsolja.

A T_3, T_4 ágban viszont ennek a folyamatnak az ellenkezője zajlik le, amit a T_1, T_2 emitterkörü visszacsatolása még fokoz, határozottabbá tesz. A tranzisztorok (T_1, T_2) indulófeszültségének kompenzálására a T_5 tranzisztort használjuk. Ennek áramát az



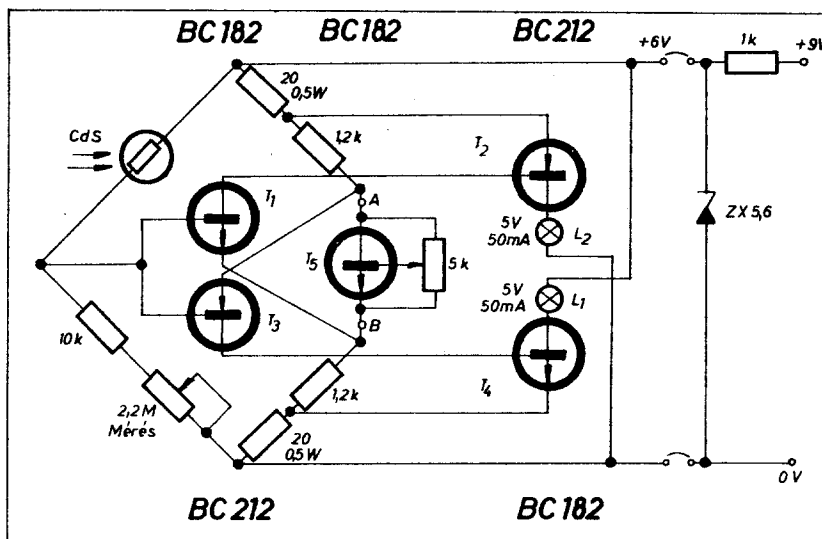
6. ábra. A Wheatstone-híd tápegysége

5 kohmos potenciometerrel úgy kell beállítani, hogy az izzók átkapcsolási hiszterézise igen kicsi legyen.

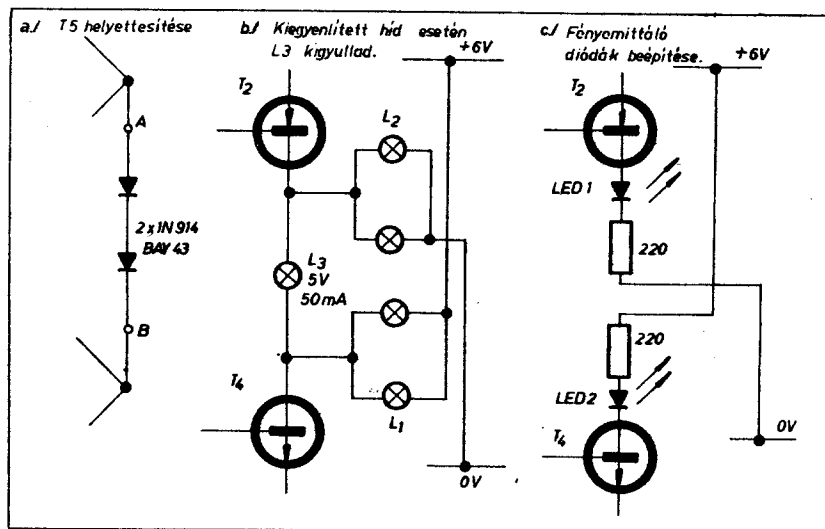
A gyakorlati mérés során ez azt jelenti, hogy a hídkiegyenlítés igen pontos lesz, hiszen csak nagyon kis potenciometer tengelyelfordítás (a 2,2 Megohmos potenciometerrel van szó) szükséges a hídegyensúly megbontásához. Az 5 kohmos trimmer beállítása a lámpák átkapcsolásának figyelésével igen egyszerű. Akinek nincs tran-

Legyeyszerűbb megoldás, ha azonos típusú lámpáink vannak és ezekből két-két lámpát párhuzamosan építünk be L_1 és L_2 helyére. Ugyancsak a 8. ábra jelzi az esetleges fényemittáló dióda tulajdonosok számára a diódák beépítési lehetőségeit. Itt ábrázoljuk még a T_5 tranzisztor előbb említett helyettesítési módját.

Az áramkör működtetéséhez stabil tápfeszültséget célszerű használni. 9 V telepről működtetve 1 kohmos ellen-



7. ábra. Híd rendszerű, izzólámpával indikáló fénymérő kapcsolása

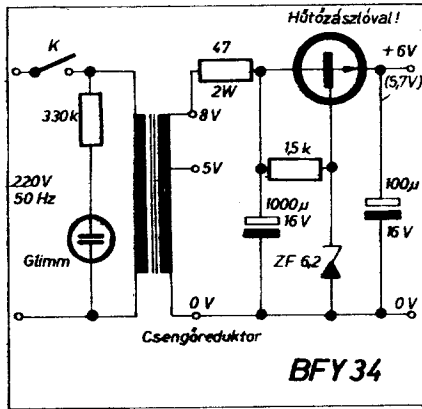


8. ábra. Módosítások a 7. ábra kapcsolásán

zisztora, e helyre szilícium-diódát is tohet, két dióával normális hiszterézis adódot. Elegáns megoldás az is, ha nem csak a kétirányú eltérést jelezzük, hanem azt is, amikor a híd kiegyenlítése megtörtént, vagyis a mérőpotenciometer a helyes értéken áll. A kapcsolás módját ad erre is, de azt meg kell oldanunk, hogy L_1 és L_2 híd-ellenállása jóval kisebb legyen, mint L_3 lámpáé. Az átalakítást a 8. ábra mutatja.

állás és ZX 5,6 típusú Zener-dióda biztosítja a stabil tápfeszültséget. 6 V tápfeszültség használata esetén ajánlom a 9. ábrán levő, egyszerű tápegység megépítését. Ennek működéséhez, felépítéséhez nem kell magyarázat, az ábra önmagáért beszél.

A mérőhídát célszerű nyomtatott áramkörtös kivitelben elkészíteni. Az áramkörti rajzot és az alkatrészek beépítésének elrendezését a 10. ábrán láthatjuk.



9. ábra. A híd rendszerű fénymérő típusjegységének kapcsolási vázlata

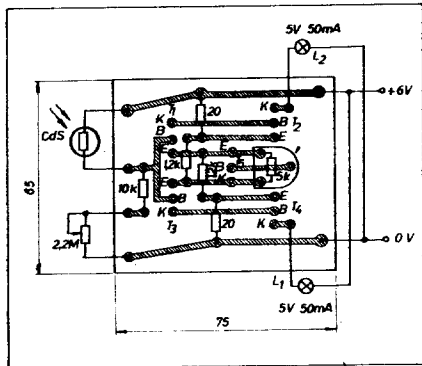
Megjegyzem még, hogy ezt az áramkört más célra is használhatjuk, ahol a „középállapotot”, illetve az attól pozitív, illetve negatív irányban való eltérést kell jelezni, például URH hangolásjelzés. A mérőhíd felhasználása olvasóink találmányosságán múlik. Nagyon egyszerű hőmérő készíthető ily módon, a CdS helyére termisztort téve. Ha pedig a lámpák mellett, azokkal párhuzamosan még jelfogókat is működtetünk, könnyen elképzelhető a hőfokszabályozó áramkör!

Persze ezek a megoldások túlnőnek a cikk keretein, csupán a használati lehetőségekre hívtuk fel a figyelmet!

2.4. FET-tranzisztoros ohm-mérő

Ezt a megoldást relatív egyszerűsége és pontossága jellemzi. Nem túlzottan olcsó, mivel két térvezérlésű tranzisztort használunk, de mérési tartománya igen széles, könnyen kezelhető és megfelelően nagyméretű alapműszert beépítve a mérési eredmény leolvasási pontossága nagyon jó! A 11. ábrán látható a kapcsolási vázlat, nyomtatott áramkörti rajza pedig a 12. ábrán található.

Működési elve a Wheatstone-híd és a differenciálerősítő elméletén alapul. A mérőkörben folyó áram a CdS ellenállástól és a vele sorbakapcsolt ellen-



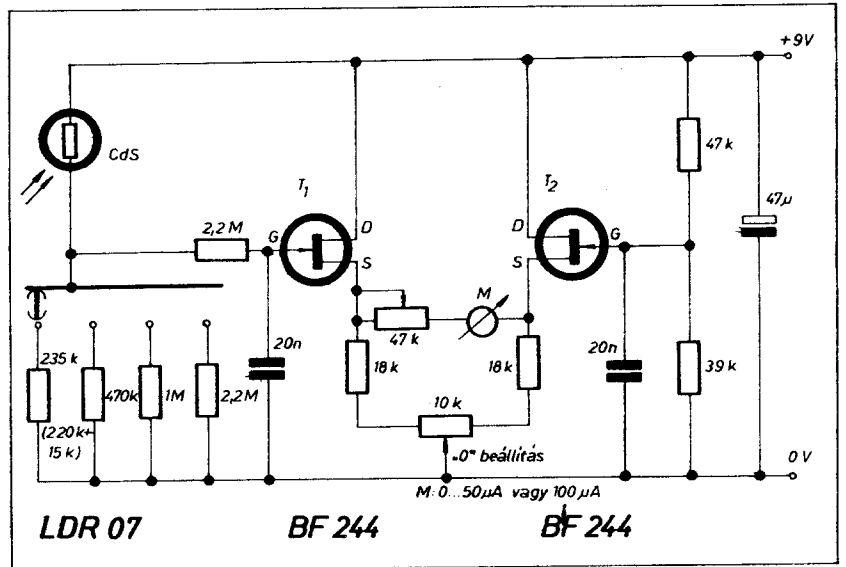
10. ábra. Híd rendszerű fénymérő nyomtatott áramkörti felépítése

állás értékétől függ, ennek megfelelően a T_1 gate elektródájára más-más feszültség jut.

Árama tehát megváltozik, amit a két source elektróda közé kapcsolt műszer jelez. Az érzékenység beállítása, a megfelelő papírfokozat korrekció könnyen létrehozható. Sötétkamarában ezt a megoldást használom, a 9 V tápfeszültséget a már említett exponáló óra tápegysége biztosítja.

Az áramkör felépítésénél legyünk figyelmelemmel az alábbiakra:

A beépítés előtt ellenőrizzük a FET tranzisztorokat, ha módunkban áll válogassunk ide olyanokat, melyek drain árama kb. 20 százalékkal, vagy ennél kevesebbel tér el egymástól (leegyszerűsített mérési mód az, ha 0 V gate feszültségnél mérünk.)



11. ábra. FET tranzisztorral működő fénymérő elvi vázlata

A jó hőmérsékleti stabilitás elérése céljából egy réz vagy alumínium tuskóba furunk két furatot (egymástól 2–3 milliméterre) a szilikonszírral vékonyan bekenet tranzisztorokat helyezük ebbe. Így igen jó hőkapcsolatba kerülnek, a hőmérsékleti drift nem érzékelhető. A TO-92 tokozású tranzisztorokhoz (pl. 2N 3819, BF 244,

245, 246) alkalmazható hőátadó szerelvényt a 13. ábrán láthatjuk.

Az 50 vagy 100 μ A érzékenységi alapműszerrel sorbakötött 47 kilohomos ellenállás szolgál a papírfokozat beállítására, a bemeneten levő fokozatkapcsoló pedig a mérésátváltó szerepét tölti be.

3. Hitelesítés

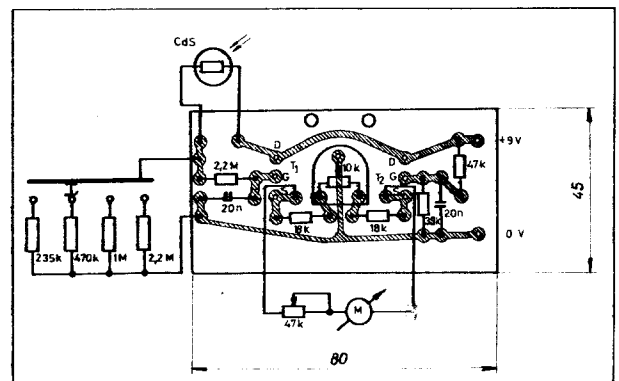
Fénymérőinket természetesen csak hitelesítés után használhatjuk. A hitelesítés lassú, fáradságos feladat, azonban csak egyszer kell elvégeznünk, ezután viszont sötétkamrabeli munkánk nagyon meggyorsul.

A potenciométerek skáláit és a műszerskálákat lássuk el lineáris be-

osztással. Javaslom, hogy a kellő leolvasási pontosság érdekében 100 beosztást készítsünk.

Előkészülünk a sötétkamra-munkához, majd ismert negatívot teszünk a nagyítógépbe. A kivetített képen megmérjük a legfényesebb, majd a legsötétebb részt. Feljegyezzük az eredményeket és ezek különbségét.

12. ábra. FET tranzisztorral működő fénymérő nyomtatott áramkörének rajza



Folyadékszint érzékelő IC-vel

Várhegyi István okl. vill. mérnök

1. A mérés elve

Nagyon sok helyen előfordul az a feladat, hogy folyadékok szintmagasságát jelezni kell. Különösen az ipari gyakorlatban mindennapos probléma ez, tartályokban levő vízszint ellenőrzése, szabályozása igen gyakori feladat. Otthon is elképzelhető a szintjelző használata, például üzemanyagtartályban levő benzin mennyiségének jelzésére.

A szintjelző műszer alkalmas arra, hogy egy adott folyadékszintnél külső áramkört bekapcsoljon. A szintjelző teljes áramköre működtető telepe és érzékelője egyetlen kisméretű házba épül, a folyadékba behelyezhető. A külső áramkör kapcsolása tirisztorral történik, tehát szikrázó mechanikus kontaktusokat nem tartalmaz a folyadékszintjelző.

Érzékelő szerkvént kapacitív átalakítót használunk. Amikor a folyadék hatására ez megváltoztatja kapacitását, egy kis teljesítményű műveleti erősítővel felépített fázistoló oszcillátor berezgési feltételei teljesülnek. Az oszcillátorból érkező jellel tirisztor gyújtunk be, ami a külső jelzőáramkört kapcsolja.

2. Az oszcillátor működési elve

A hangfrekvenciás tartományban a rezgőkörök realizálása nehézkes a nagyméretű induktivitások és kapacitások miatt. Ebben a frekvenciatartományban sokkal kedvezőbb az RC oszcillátorok használata. A használni kívánt oszcillátor elvi felépítése az 1. ábrán látható.

Két lényeges részre bontható az áramkör: az erősítőre és a visszacsatoló hálózatra. Mivel az erősítő ki- és bemenete között foglal helyet a visszacsatoló RC-hálózat, az U_{be}/U_{ki} hányados éppen a visszacsatolási tényező:

$$\beta = \frac{U_{be}}{U_{ki}}$$

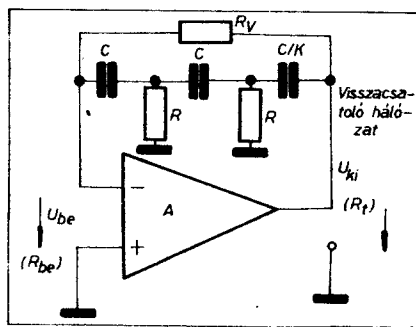
Ez a tényező komplex érték, melynek abszolút értéke és fáziszöge bármely frekvencián az RC-hálózattól függ. Oszcilláció akkor lehetséges, ha a visszacsatoló hálózat és az erősítő teljes fázisforgatása 0 vagy 2π , valamint az erősítő pótolja a visszacsatoló hálózat veszteségeit.

Képletben:

$$A \cdot \beta = 1$$

a komplex egyenletet szétbontva:

$$|A| \cdot |\beta| = 1 \quad \text{és} \quad \varphi_A + \varphi = 0; 2\pi, \dots$$



1. ábra. Az oszcillátor elvi felépítése

A képletben „A” az erősítő erősítését, illetve fáziszögét jelenti.

A berezgési feltételek alapján a rezgés frekvenciája és a szükséges erősítés is számítható. Kapcsolásunkra ismert az, hogy a visszacsatoló lánc vesztesége eléggé nagy, a számítások szerint a műveleti erősítő legalább $|A| = 29$ erősítésű legyen. Az erősítő forgatása 180° , ezért az RC-hálózatnak is π , azaz 180° fázisforgatást kell előidéznie.

Jelenlegi alkalmazásban nem kritikus a működési frekvencia, a lényeg az, hogy a berezgési feltételek biztosan teljesüljenek. Kapacitív érzékelőnkől biztos működést várhatunk akkor, ha egynegyed részét a víz ellepi, és már oly mértékben változik meg kapacitása, hogy oszcillátorunk begerjed. Túzzük ki ezt a feltételt a további tervezés alapvető szempontjaként!

3. Kapacitív érzékelő vizsgálata

Egyszerű esőkondenzátort készítünk, melynek belső fegyverzete 10 mm átmérőjű, külső fegyverzete pedig 25 mm átmérőjű fémcső. 100 mm hosszú csöveket választunk, a két esődarabkát plexi- vagy danamid – ha módunkban áll, akkor teflon- – gyűrűkkel elszigeteljük egymástól. Az üresen mérhető kapacitás értéke 28–30 pF-re adódott. Vízbe merítve 1500 pF-ot mérhettünk. Ez a változás igen nagy, az arányt jelöljük k-val, ennek értéke tehát

$$k = \frac{1500}{30} = 50$$

Ezek után rátekinthetünk a kapcsolási rajzra (2. ábra), ahol az RC-hálózat elemeinek konkrét értékeit is feltüntettem.

A visszacsatoló ellenállás számítása bonyolult, dr. Komarik: Nemlineáris áramkörök J5–352 jegyzet 193–200. oldalán levő elméleti útmutatás segített.

Végereghényként:

$$R_v = [R(3k + 7 + 2/k)]$$

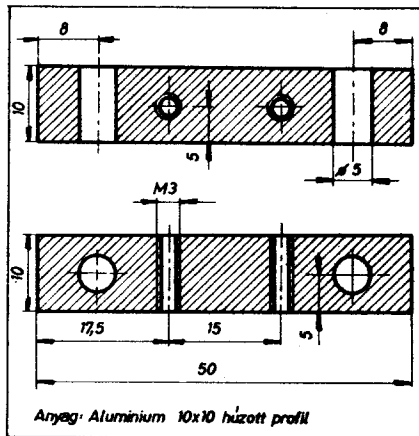
A beépített ellenállás 2,2 Megohm, így $k = 4$ -nél már rezegni fog oszcillátorunk, vagyis ha az érzékelő cella kapacitása eléri a 120 pF-ot.

4. A kapcsolás elvi működése

Célunk az, hogy telepesere nélkül hosszú ideig működjön készülékünk, ezért kiscsigasztású műveleti erősítővel építjük fel a kapcsolást. A Fairchild gyártmányú $\mu A 776$ típusú IC alkalmas erre a célra, ennek bemeneti differenciálerősítője olyan áramgenerátorral rendelkezik, mely külső elemmel szabályozható, így ez az integrált

Folytatás a 231. oldalról

Például: 65 és 30 mutatott szám, ezek különbsége 35. Ha tudjuk, hogy ez a negatív normál papíron adott kifogás-

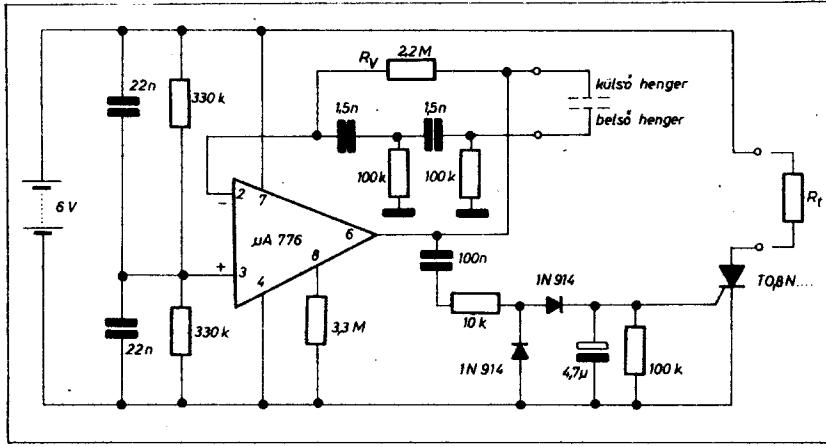


13. ábra. Hőátadó szerelvény rajza

talán képet, most már felírhatjuk magunknak azt, hogy 35 különbség esetén normál papírt kell használni. Ugyanílyan módon ismert légy és kemény negatívval is elvégezzük a hitelesítést.

Az expozíciós idő megállapításakor pedig úgy járunk el, hogy a jellemző képrészlet fényességét megmérjük. A nagyító gép objektív konstans, éles rajtot adó nyílásánál (pl. 5.6) próbasíkot használva, megállapítjuk a helyes expozíciós időt. Különböző fedettségű negatívokkal is végezzük el ezt a mérést! A különböző skálaosztásokhoz tartozó expozíciós időket táblázatba foglaljuk, vagy ezek figyelembevételével elkészítünk egy új skálát.

Hitelesítéskor használunk sok próbasíkot, hogy eredményeink megbízhatóak legyenek. Kissé bonyolultnak tűnik a hitelesítés módszere, azonban a ráfordított idő a gyakorlatban bőségesen megtérül. Kis műszerünk nagyon megkönnyíti a nagyítás technikai részét, így több energiánk marad a kompozíciós megoldások keresésére.



2. ábra. A folyadékszint ellenőrző teljes kapcsolási rajza

áramkör igen sokféle feladatra „programozható”. Kis áramú munkapontot a 3,3 Megohm értékű ellenállás állítja be. Mivel az erősítő kettős tápfeszültséggel működik, a + bemeneti pontot fél telepfeszültségre kötjük két darab 330 kohmos ellenállás segítségével. Természetesen e pontot váltakozó-áramú szempontból földelni kell, ezért még két 22 nF értékű kondenzátort

építettünk be. A fázistoló, visszacsatoló RC-hálózatról már esett szó. Az oszcillátor kimenőjelét kapacitív úton csatoljuk az egyenirányító fokozatra, mely két diódából és a szűrőtagokból áll.

Begerjedés esetén az itt megjelenő egyenfeszültség kerül a tirisztor vezérlőelektródjára, az begyűjt, és bekapcsolja a jelző vagy szabályozó áramkört.

A T 0, 8N 100... 400 típusú, Tungram gyártmányú tirisztorral maximuman 800 mA terhelést kapcsolhatunk. Jelzőáramkör céljára válasszunk ennél jóval kisebb áramfelvételi megoldást, hiszen a jelzőáramkör is a telepről táplálkozik. Elegáns megoldás a fényemittelő dióda alkalmazása, ennek élettartama gyakorlatilag korlátlan. Ne feledkezzünk meg a soros védő- és áramkorlátozó ellenállásról, ezt úgy méretezzük, mintha a tirisztoron nem maradna feszültség. Az általánosan használt LED-diódák árama 20 mA körüli, ezért válasszunk 150 ohmos, soros ellenállást. A jelzőáramkörrel jelzőt is működtethetünk, ami például egy szabályozórendszerben foglal helyet.

5. A készülék felépítése

A folyadékszint érzékelőt egyetlen csőben helyezük el, a cső hossza 200 mm, belső átmérője 25 mm. Teljes felépítésről, elrendezésről a 3. ábra ad tájékoztatást, néhány fontosabb részletrajzot a 4. ábra mutat.

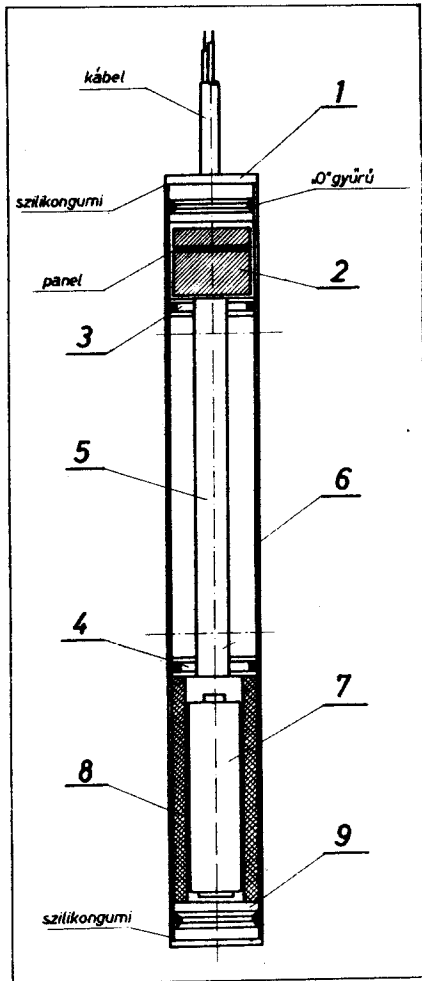
A 3. ábra jelöléseit a következőkben ismertetjük:

1. Zárógyűrű

Anyaga teflon vagy danamid, feladata a kábellekvezetés és a cső lezárása. A hermetikus zárás érdekében gumi O gyűrűt is használjunk.

2. Nyomatott áramköri lemez

A teljes áramkör egyetlen, 25 mm átmérőjű, 1,5 mm vastagságú fólirozott lemezre épül. Az áramkör ellenőrzése után kiöntőgyantával (epoxi vagy szilikongumi) védjük az alkatrészeket.



3. ábra. Összeállítási rajz

A kiöntést úgy végezzük, hogy az áramkört műanyag hengerrel körülvevesszük, majd a forrasztási oldalra ráöntjük a gyantát kb. 5 mm vastagon. Száradás, kötés után az alkatrészdalt öntjük ki.

3., 4. Tömítőgyűrű

Teflon vagy danamid, gumi O gyűrűvel. A gyűrűk egyben szigetelnek is!

5. Belső fegyverzet

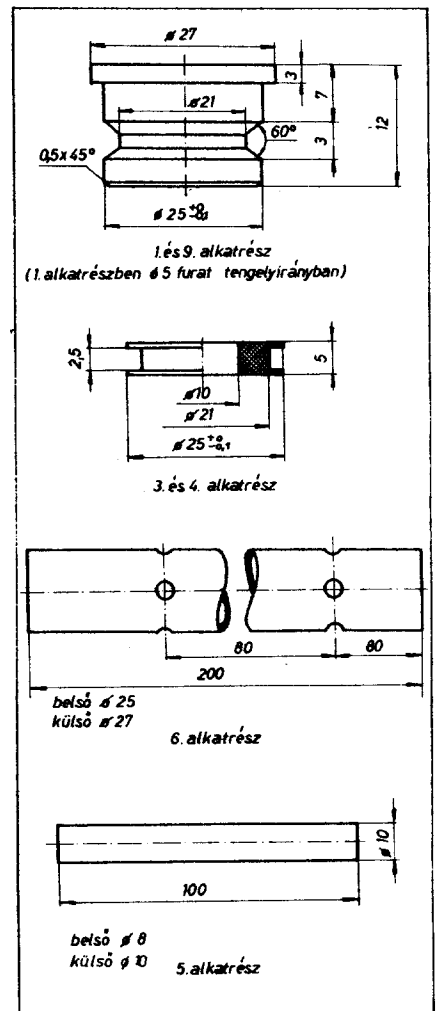
A kondenzátor belső fegyverzete $\varnothing 10$ mm rézcső. Falvastagsága 0,5–1 mm. Korroszióvédelem céljából tanácsos krómoztatni, vagy 0,2 mm vastag poliuretán műanyaggal bevonni.

6. Ház

Rézcső, melynek belső átmérője 25 mm, falvastagsága 0,5–1 mm. Korroszióvédelme azonos az 5. alkatrésszel.

7. Telep

Ajánlott típus: Mallory MN-650. 4 cella, 450 mAh. Ez a telep egy évig üzemelteti az érzékelőt! Használhatunk 9 V-os telepet is, vagy 2 db 3 V-os rúdelemet, ekkor a teleptartót át kell konstruálni!



4. ábra. Alkatrész rajzok

Vaku kulcsszámmerő

Várhegyi István okl. vill. mérnök

1. Műszaki adatok

Méréshatár: 11 DIN – 30 DIN film-
érzékenység beállítható.

Kulcsszám: 20 DIN-re vonatkoztatva
10–180

Működtető feszültség: 220 V 50 Hz

Fogyasztás: 2 W

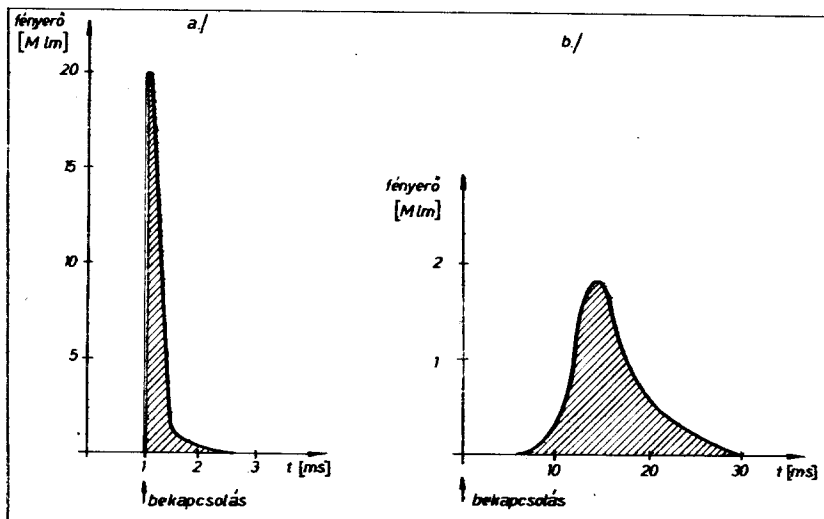
2. Általános ismertetés

Igen sok típus közül válogathat az, aki vakut szeretne vásárolni. Sokan azonban maguk készítenek villanókészüléket.

A gyári és a saját készítésű villanók legjellemzőbb műszaki adatát, a kulcsszámot mindenki szeretné pontosan ismerni, mivel jól exponált negatívot csak ennek ismeretében készíthetünk.

A gyári készülékek kulcsszámát megadják, de ez sem teljesen pontos, mivel a reklám és a konkurrencia néha túlzásokra készíti a gyártókat.

Az alábbiakban egy aránylag egyszerű módon elkészíthető fénymérőt ismertetünk, mellyel bármilyen típusú vaku villanásának erősségét, illetve kulcsszámát megállapíthatjuk. Azok számára, akik netán nem ismernék a kulcsszám meghatározását, röviden ismertetjük. A kulcsszám a vaku fényerősségére jellemző szám, közepesen fedett negatívot kapunk, ha ennek figyelembevételével exponálunk.



1. ábra. Vaku villanásának időbeli lefolyása

$Kulcsszám = \frac{\text{felvételi tárgy távolsága}}{\times \text{rekesznyílás}}$

Például: 28 a vakunk kulcsszáma a 20 DIN érzékenységű filmre. Ha 7 méter távolságban van a fényképezendő tárgy, akkor $28/7 = 4$ rekesznyílással kell exponálni. 17 DIN érzékenységű film használatakor természetesen egy fokozattal nagyobb nyílással, vagyis 2,8-del.

A rövid kitérő után nézzük a műszer működését.

3. Működési elv

A villanás időbeli lefolyása az 1. ábrán látható. Ez az ábra jól szemlélteti azt, hogy milyen rövid ideig tart a nagy energiájú villanás, melynek intenzitását kell megmérnünk. A pontos mérés tulajdonképpen a görbe alatti terület meghatározásából áll, vagyis a görbe integrálját kell képeznünk. Erre a célra szolgál az alábbi elrendezés. A blokkvázlat a 2. ábrán látható, ezen az elektronikus működés könnyen követhető.

A méréseket teljesen sötét szobában kell végezni, ekkor a fénymérésre szolgáló kadmiumszulfid fotoellenállás – ismertebb neves CdS – ellenállása meghom nagyságrendű. A mérendő vaku villanása ezt az ellenállást lecsökkenti. A T_1 és T_2 tranzisztorok egyszerű áramgenerátort képeznek. Az áramgenerátor kimenő árama, vagyis a T_2 emitterén átfolyó áram jó közelítéssel arányos a fotoellenállás nagyságával, ez pedig a villanás mindenkorai fényerejével. A C kondenzátorba folyó töltés hatására a kondenzátor fegyverzetein feszültségkülönbség jelentkezik. Ez a feszültség annál nagyobb, minél hosszabb ideig tart az áram, így figyelembe vesszük a vaku villanásának idejét is. Ez az áramkör tehát integráló hatású. Képletben:

$$u(t) = \frac{1}{C} \int_0^t i(t) dt$$

ahol:

$u(t)$ = a kondenzátoron levő pillanatnyi feszültség

C = kondenzátor értéke

$i(t)$ = áramgenerátor árama

t = idő

Folytatás a 233. oldalról

8. Teleptartó

Műanyagból, esztergálással készült.

9. Zárógyűrű

Azonos az 1. alkatrésszel, de kábelátvezető nélkül.

Összeszerelésnél gondosan ügyeljünk a tömítésekre. A zárógyűrűket célszerű szilikon gumival beragasztani, ez jól tömít, ugyanakkor a telepcsere is könnyen megoldható, mivel a szilikon gumit el lehet távolítani.

Amennyiben nem óhajtunk telepet beépíteni, jóval egyszerűbb felépítés adódik. Ezt az átkonstruálást mindenki meg tudja oldani, ezért erről rajzot nem közlünk.

6. Üzembe helyezés, alkatrészkiválasztás

A felépített áramkört még kiöntés előtt próbáljuk ki. Forrasszunk a kivezetésekre elegendő hosszúságú, különböző színű vezetéket (12×0,15 VoMkh). A kapacitív érzékelő helyére 1,5 nF értékű kondenzátort kapcsolva oszcillátorunknak rezegni kell! (Per-

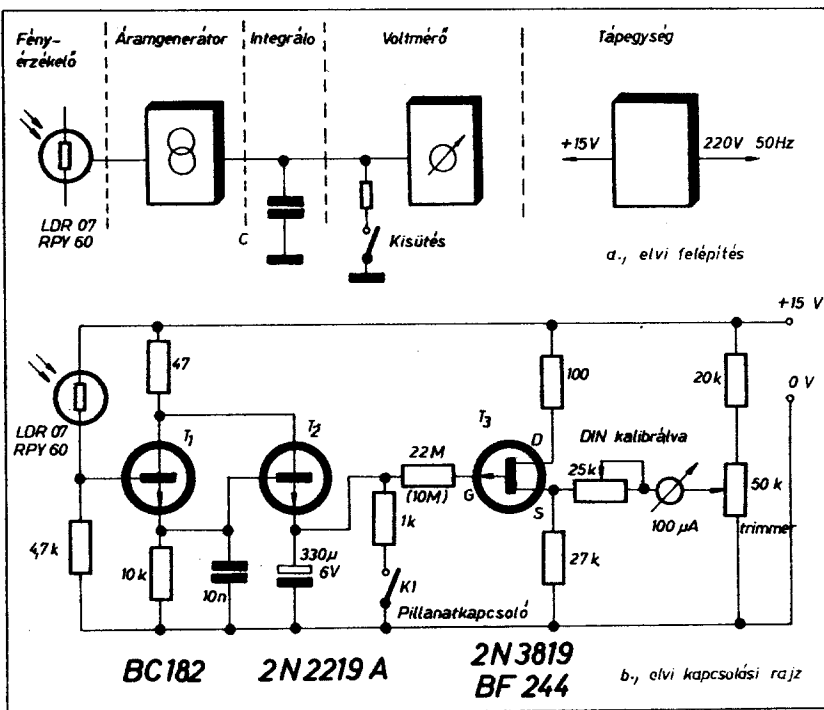
sze csak akkor, ha a telepet is bekötöttük.) A kondenzátor értékét csökkentjük, ha még 120–150 pF esetén is van oszcilláció, kapcsolásunk jól működik. Ezek után megtörténhet a végleges összeépítés.

Az alkatrészek kiválasztása során gondot okozhat a kisfogyasztású integrált áramkör beszerzése. Javasoljuk a 741 típust, melyet több félvezető gyár is készít. Ekkor kapcsolásunkat kissé módosítani kell, a középfeszültség beállítására 100 kilohomos ellenállás szükséges, hidegtítésre pedig 100 nF.

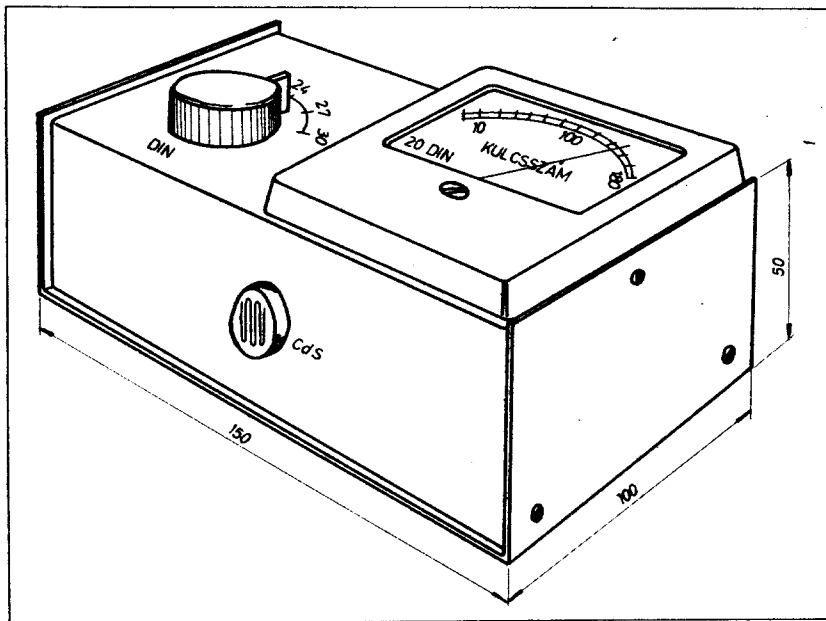
Olyan tirisztort válasszunk, melynek tartóárama csekély, gyújtásához kis teljesítmény szükséges.

A telep kimerülése esetén a működés megáll, ez körülbelül 4 V-nál következik be. Ezt a feszültségértékét az IC erősítéscsökkenése, az egyenirányító kisjelű működésének rossz hatásfoka és a tirisztor gyújtóimpulzus energiája határozza meg.

Végül arra ügyeljünk, hogy folyadékszint érzékelőnket lehetőleg függőlegesen, precízen rögzítsük a használatbavételi helyén.

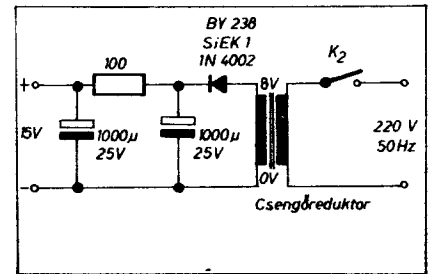
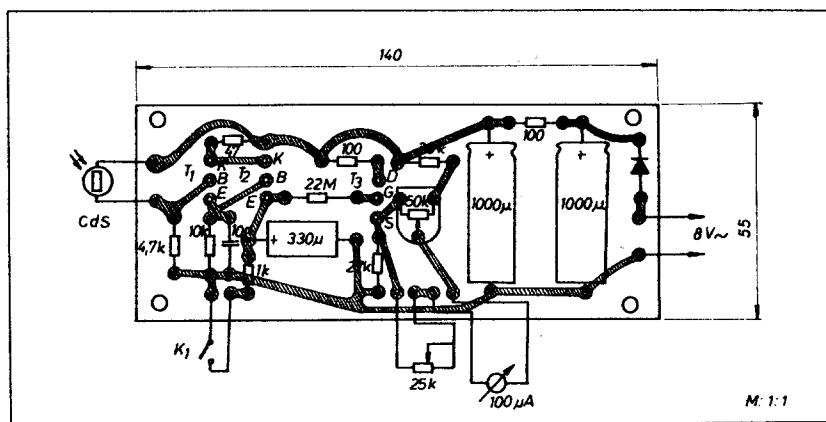


2. ábra. Kapcsolási vázlat



3. ábra. A készülék méretei

4. ábra. Nyomatott áramköri panel rajza



5. ábra. Tápegység kapcsolási vázlat

Ha most $i = I = \text{konstans}$ és áramgenerátor szolgáltatja, akkor

$$u(t) = \frac{1}{C} \cdot I \cdot t = k \cdot t$$

ahol

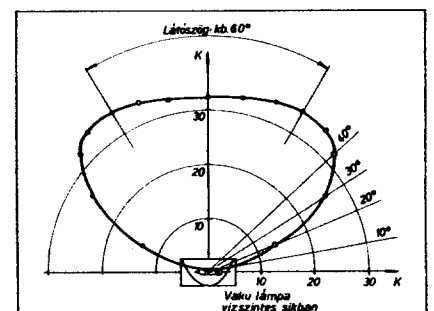
$k =$ a lineárisan változó feszültség egyenesének meredeksége.

Eljutottunk oda, hogy a C kondenzátoron levő feszültség nagysága arányos a villanás nagyságával. A következő feladat ennek megmérése. Cél szerű olyan megoldást választani, hogy a kondenzátort ne terheljük, tehát FET bemenetű voltmérőt használjunk. Ennek bemeneti ellenállása nagyobb, mint 22 Megohm. Gyakorlatban ez azt jelenti, hogy 10 perc eltelte után kb. 2 százalékkal csökken a műszer által mutatott érték.

Kijelző műszerként $100 \mu\text{A}$ érzékenységi műszer alkalmazunk. A fotoellenállás hatásos felülete $0,2 - 0,5 \text{ cm}^2$ legyen. T_1 tranzisztor kis visszaramú típus (például BC 182, 2N3904), T_2 helyére olyan tranzisztort építünk be, ami körülbelül $0,5$ amper kollektoráramára igénybe vehető, ideális e célra a 2N 2219A típus, vagy a BD 239A (TIP 29A). A $330 \mu\text{F}$ értékű kondenzátor lehetőleg tantál elkő legyen, hosszabb ideig csak ez az elkőtípus tartja töltését. Amikor mérést ismételünk, mérés előtt a K_1 pillanatkapcsolót működtetnünk kell. Ennek az a feladata, hogy a C kondenzátorban maradó töltést megszüntesse, vagyis kijelző műszerünket nullára állítsa. Az 50 kohmos trimmer potenciométert gyakorlatilag egyszer kell beállítani, fénymentes helyen, vagy letakart CdS esetén nullázzuk a műszer.

A 25 kohmos potenciométer tengelyét kivezetve, különböző filmérzékenységre kalibrálhatjuk a vaku-

Folytatás a 255. oldalon

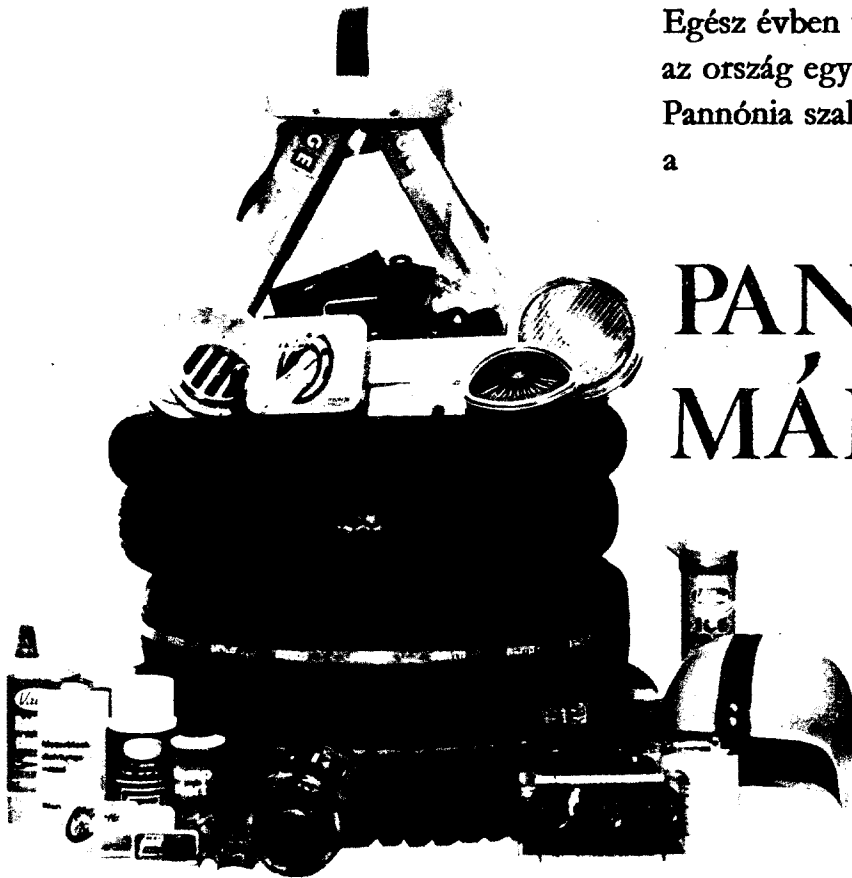


6. ábra. Polárdiagram

Egész évben várja Önöket
az ország egyetlen
Pannónia szaküzlete

a

PANNÓNIA MÁRKABOLT



A legújabb típusú motorkerékpárok,
alkatrészek,
ápolási és felszerelési cikkek,
gumiárak
nagy választékban kaphatók!

Jegyezzék meg a címet:

PANNÓNIA MÁRKABOLT

Budapest VI., Nagymező utca 37.



Külföldi magnók a hazai kereskedelemben

Csabai Dániel műszaki tanár

Az utóbbi évek során igen sok külföldi híradástechnikai készülék — közöttük többféle magnó és rádió-magnó is — került a hazai kereskedelembé. Ezek közül válogattunk össze nyolc különböző típusú kazettás és orsós magnót, valamint kazettás rádió-magnót ismertetésre. Természetesen az itt bemutatott típusokon kívül még sok más készülék is forgalomba került, azonban a rendelkezésre álló terjedelemben mérten elsősorban azokról a magnókról írunk, amelyekből nagyobb mennyiség került a boltokba.

1. Blaupunkt, BARI CR

Compact Cassette rendszerű rádió-magnó. Rádiórésze közép- és ultrarövid hullámú sávok vételére alkalmas. Telepről és hálózatról egyaránt üzemeltethető, hordozható készülék. A teljes üzemhez 4 db R 14 típusú, ún. „Baby telep” szükséges. (1. ábra)

Hangfrekvenciás be- és kimenetei közül a mikrofonbemenet és a fejhallgatókimenet 3 mm-es Jack-hüvelyre, a rádió- és lemezjátszó bemenet, valamint a feszültségkimenet együttesen egy ötpólusú DIN tuchelre van kivezetve. A hangfrekvenciás csatlakozások mellett egy pillanat állj távkapcsoló kimeneti csatlakozás is van, amely 2 mm-es átmérőjű Jack-hüvelyre van kivezetve. A magnóhoz mellékelt tartozék dinamikusan mikrofon kettős Jack-dugással csatlakoztatható a bemeneti hüvelyekbe: a 3 mm-es dugasz a mikrofon-hüvelybe, a 2 mm-es dugasz a távkapcsoló-hü-

velybe. Mikrofonos felvételkedésénél a mikrofonházba épített távkapcsolóval ki- és bekapcsolható a magnó motoráramkörre.

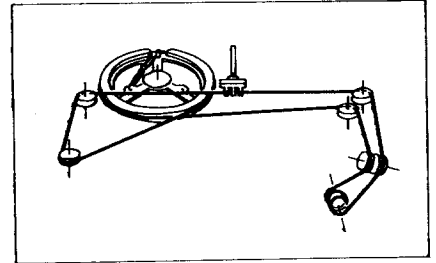
Kidobozolás és szétszedés

Az előforduló hibák javításához, valamint karbantartás céljából a teljes szerelvényt ki kell venni a műanyag kávéból. A kiszerelés előtt az előlapon levő négy forgatógombot húzzuk le a tengelyvégekről, majd csavarjuk ki az alsó fedőlap csavarjait. Mielőtt leemelnénk a fedőlapot ügyeljünk arra, hogy a rászertelt teleszkóppantenna csatlakozóvezetékét kicsavarozzuk, nehogy kiszakadjon. A fedőlap leemelése után hozzáférhetünk a belső mechanikai szerelvényt a műanyag dobozhoz rögzítő öt db csavarhoz, amelynek kioldása, majd a hangszóróvezeték leforrasztása után a teljes rádió- és magnórész együttesen kiemelhető a dobozból.

A magnó mechanikai hibái csak kiszertelt állapotban javíthatók. Fejcsere vagy gumigörgőcsere esetén szintén ki kell szerelni a készüléket.

Mechanikai felépítés

A készülék belső szerelvénye egymástól kétféle választható egységből áll. Az egyik egység a rádiórész, a másik a magnórész szerelvénye. A két egység áramkörre két különálló nyomtatott áramköri lapon van elhelyezve. (2. ábra)



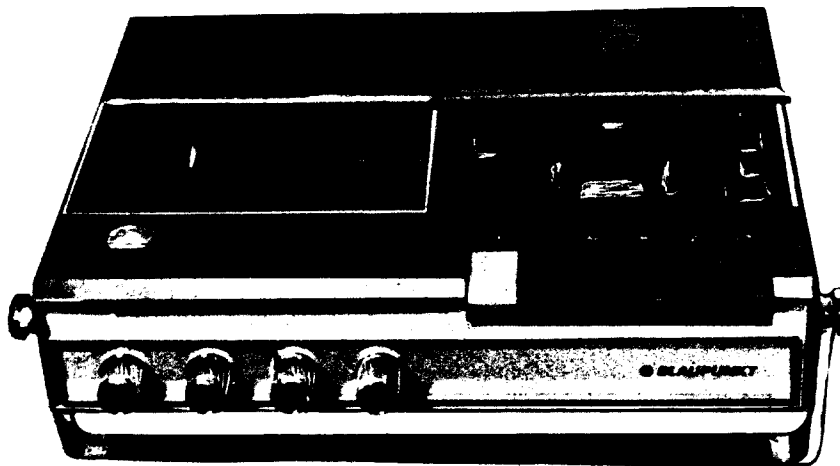
2. ábra. A BARI CR rádiórészének skálahúzózási vázlatja

A magnó kombinált felvevő-lejátszó erősítőjével egy panelre építették a végerősítőt, amely mind a rádióműsort, mind a magnószalagról lejátszható műsorokat felerősíti.

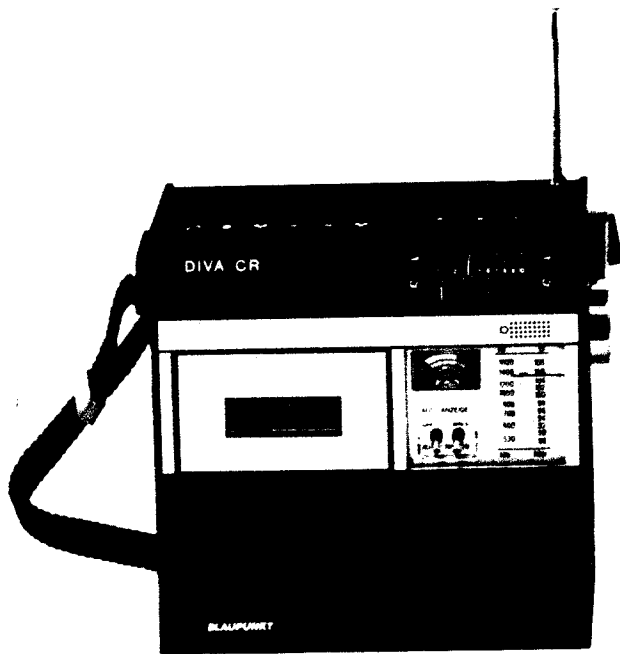
A szalagmozgató mechanikát 6 V-os, centrifugál regulátorral szabályozott fordulatszámú egyenáramú motor hajtja, szíjjátétellel. A magnó üzem módjai nyomógombos kapcsolókkal állíthatók be. A nyomógombok rendeltetése balról jobb felé: felvétel — gyors vissza — lejátszás — gyors előre — állj — kazetta kidobó. Sajnos beépített pillanat állj nyomógomb nincs a magnóban; ugyanígy számlálószervezetet sem építettek be.

Elektromos felépítés

A rádiórész nyomtatott paneljén van elhelyezve a rádiófrekvenciás bemenő fokozat, az oszcillátor, a demodulátor és az aránydetektor. A magnórész egy nagyméretű és egy kis méretű nyomtatott áramköri lapon van felépítve. A nagyméretű lapon található a kombinált felvevő-lejátszó erősítő, a hangerő és hangszín szabályozó fokozat, valamint a végerősítő. A kis méretű nyomtatott áramköri lapon a törlő és előmagnesező oszcillátor van felépítve. A magnórész végerősítője fázisfordító és kimenőtranszformátorral van megépítve, nem a legmodernebb konstrukció. A magnószalagos műsorok lejátszásán kívül a rádióműsort is erősíti. A különféle műsorok kiválasztására egy négyállású programválasztó kapcsolót építettek be, a magnó előlapon a hangerő- és hangszín-szabályozó potenciométerrel mellett a harmadik forgatógombbal állítható. A programválasztó kapcsoló négy állása: középhullám — URH — AFC — magnó. Külső feszültségforrásról csak akkor készíthető magnófelvétel, ha a programválasztó kapcsoló a „magnó” állásba van állítva. A beépített rádióműsorvevő fokozatról viszont ak-



1. ábra. Blaupunkt, BARI CR



4. ábra. Blaupunkt, DIVA CR

kor készíthetünk magnófelvételt, ha a programváltásztó kapcsolót a venni kívánt hullámsávra kapcsoljuk.

A magnó felvételi kivezérése csak kézzel szabályozható, automatikus szintszabályozó áramkör nincs beépítve. Rádióműsor felvételekor a felvételi szint és a végerősítő hangereje együttesen változik, annak megfelelően, hogy milyen hangerőt állítottunk be. Felvétel készítésekor azonban a — hangszín-szabályozó nem működik, tehát állása közömbös és a felvételi hangszínt nem befolyásolja.

A magnó felvevő erősítőjének korrekciós fokozata vas-oxidos szalagokhoz van beállítva, króm-dioxidos szalaghoz nem kapcsolható át.

A rádiórész adatai:

Vételi frekvenciasáv:
középhullámon: 530...1600 kHz
ultrarövid hullámon: 66...73 MHz
OIRT
FM érzékenység: 10 μ V
AM érzékenység: 25 μ V
FM középfrekvencia: 10,7 MHz
AM középfrekvencia: 460 kHz

(3. ábra)

2. Blaupunkt, DIVA CR

Compact Casette rendszerű rádió-magnó. Rádiórész — a BARI CR típushoz hasonlóan — közép- és ultrarövid hullámú sávok vételére alkalmas Hordozható kivitelű. Beépített tápegységén keresztül 220 V-os hálózatról vagy 4 db 1,5 V-os Baby-telepről üzemeltethető. (4. ábra)

Hangfrekvenciás be- és kimeneti DIN szabványú tuchel aljzatokra vannak kivezelve. A külső hangszóró csatlakozás is DIN szabványú. A magnórész bemeneti fokozatához egy beépített elektret-mikrofon csatlakozik, de emellett külső mikrofon csatlakoztatására is lehetőség van.

Ha a magnóhoz külső mikrofont csatlakoztatunk, a beépített elektret-mikrofon automatikusan lekapcsolódik az erősítő bemenetéről.

Ezen kívül felvétel készíthető még vele külső rádióról, lemezjátszóról vagy magnetofonról.

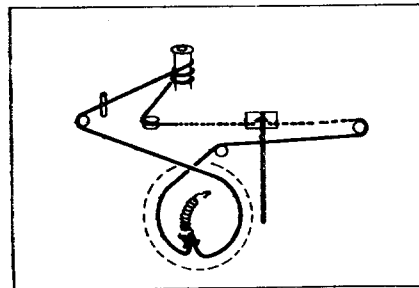
Ehhez a készülékhez is csatlakoztatható olyan külső mikrofon is, amelybe pillanat állj távkapcsolót is beépítettek és áramköre egy tuchelbe van bekötve a mikrofon kivezetéseivel. Ebben az esetben mikrofonos felvételt készíthetünk a távkapcsolóval ki-bekapcsolható a motor áramköre.

Kidobozolás, szétszedés

Ennek a készüléknek a műanyag doboza szintén két részből áll: egy hátsó fedélből és egy oldallappal határolt előlapból. Mielőtt a kiszerelest elkezdjük, le kell venni a készülék jobb oldalán elhelyezett állomás kereső forgatógombot a tengelyvégről, valamint az előlapon egymás fölött levő két tolókaros potencióméter gombjait. A hátsó fedél rögzítőcsavarjainak kioldása után hozzáférhetünk a rádió-és magnórész belső szerelvényéhez, amelyek egymáshoz rögzítve, a műanyag előlapba préselt lábakra vannak felcsavarozva. Mielőtt ezeket a rögzítőcsavarokat (6 db-ot) kioldanánk vegyük ki a kazettafészkekből a kazettát, mert ez nehezíti a szerelvény kiemelését. Ha a dobozból kiemeltük a szerelőlapot, ki kell forrasztani a hangszóróvezeteket és csak ezután távolítható el a kettő egymástól. Mind az elektromos, mind a mechanikai hibák javításához szükséges a teljes kiszereelés.

Mechanikai felépítés

A készülék belső szerelvénye egymástól elkülöníthetően, a következő



5. ábra. A DIVA CR rádiórészének skálahírozási vázlata

egységekből áll: Compact Casette rendszerű szalagmozgató mechanika, a magnó kombinált erősítőjének és a végerősítőnek nyomtatott áramköre, a rádiófrekvenciás fokozatok nyomtatott áramköre, valamint a hálózati tápegység nyomtatott áramköre. Ezen kívül található még a külső forgatógombbal szabályozható állomás kereső skálahír és forgókapcsoló mechanikai rendszere. (5. ábra)

A szalagmozgató mechanikát egyenáramú, 6 V-os, centrifugálszabályozóval szabályozott fordulató motor hajtja szíjátétellel. A magnó üzemmódjai 6 db nyomógombbal állíthatók be. A nyomógombok kapcsolási sorrendje balról jobb felé a következő: kazettakidobó — állj — lejátszás — gyors vissza — gyors előre — felvétel. A magnó üzemmódkapcsolói mellett van még három programváltó nyomógomb, amely a kívánt rádióhullámsáv-vétel, ill. a magnó üzemmód átkapcsolására szolgál. A kazettafészkek mellett, a kivezérlésjelző műszer alatt van még két billenőkapcsoló. Az első az URH vételnél szükséges AFC áramkör ki-bekapcsolására, a másik a telepes és hálózati üzem átkapcsolására alkalmas.

Elektromos felépítés

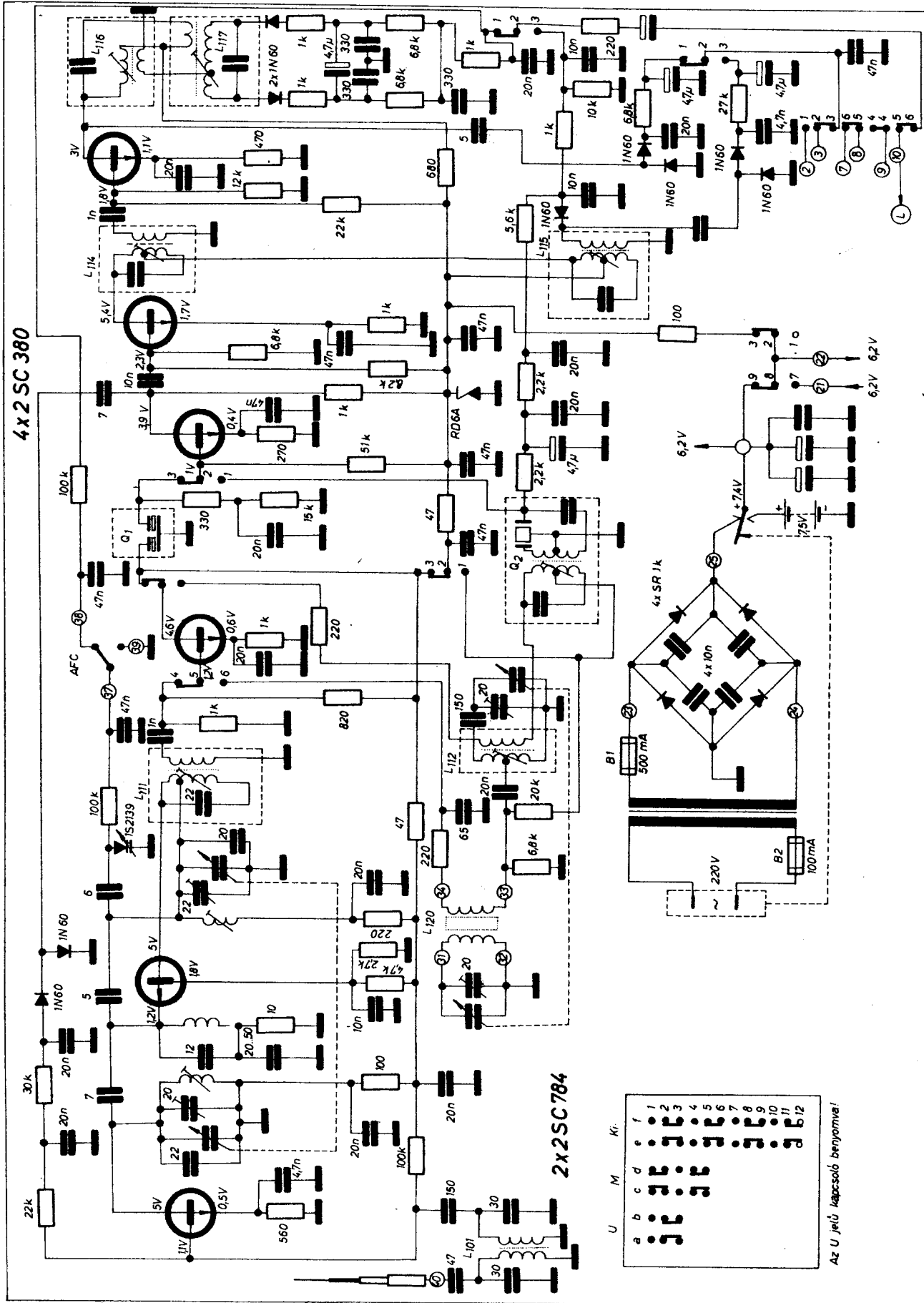
A magnórész kombinált felvevő-lejátszó erősítője, a töröl és előmagnesező oszcillátor, valamint a végerősítő fokozat egy közös nyomtatott áramköri lapon helyezkedik el. Automatikus felvételi szintszabályozó áramkör nincs beépítve, a felvételi kivezérés kézzel, tolókaros potencióméterrel szabályozható. A végerősítőre felváltva kapcsolható rá a rádióműsorvevő vagy a magnó kombinált erősítője.

A rádiórész adatai:

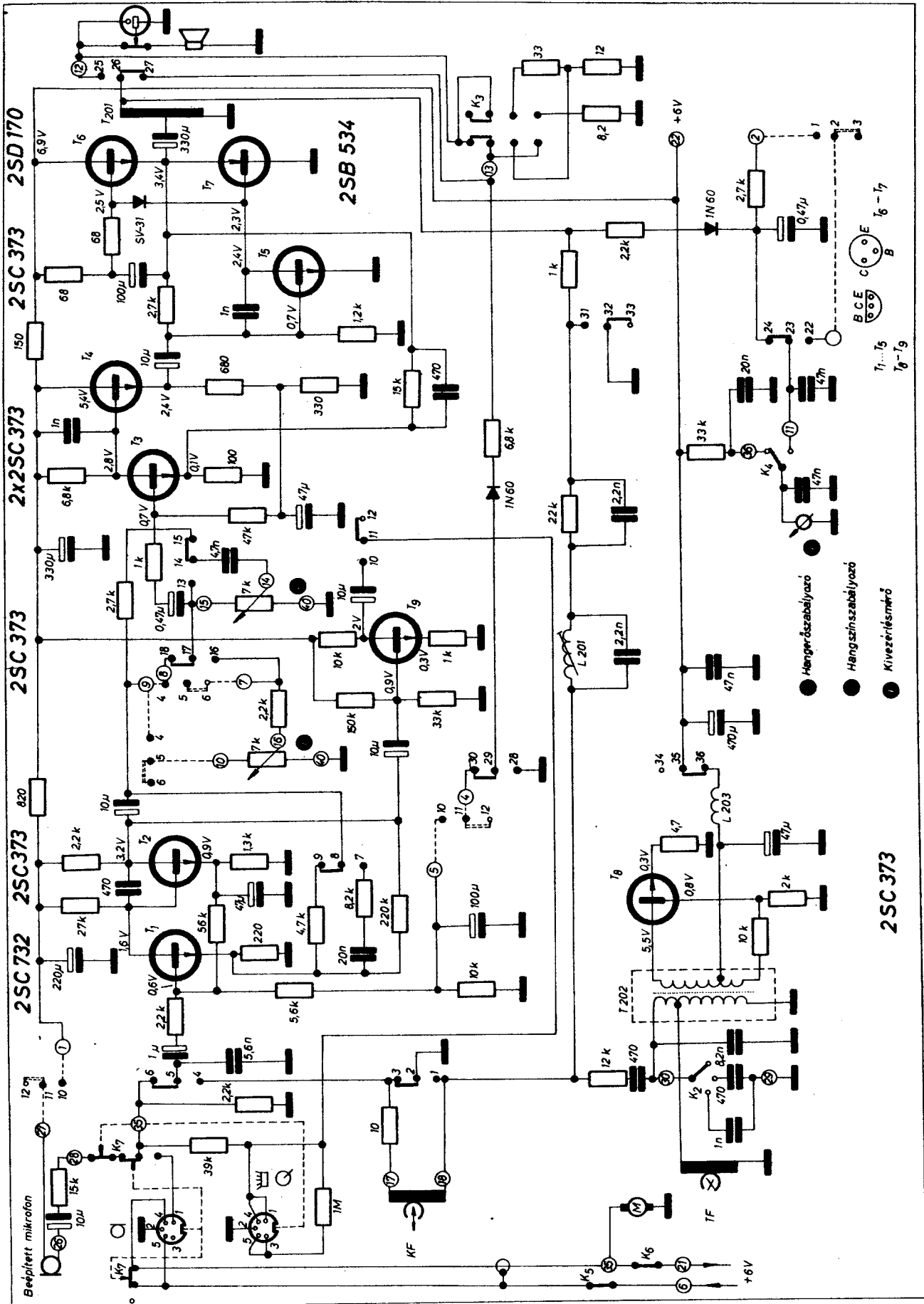
Vételi frekvenciasáv:
középhullám: 515...1620 kHz
ultrarövid hullám: 66...73 MHz
OIRT

FM érzékenység: 5 μ V
AM érzékenység: 25 μ V
FM középfrekvencia: 10,7 MHz
AM középfrekvencia: 460 kHz

(6. ábra) (7. ábra)



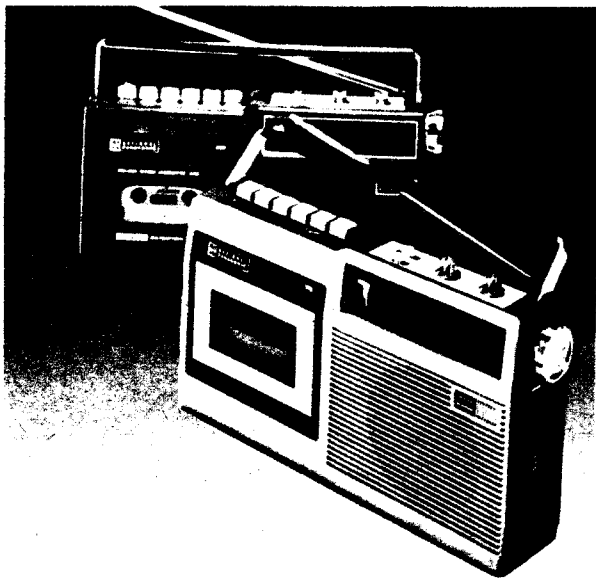
6. ábra. A Blaupunkt DIVA CR rádiórész kapcsolása



2SC373

- Hanger-árbályozó
- Hangszínszabályozó
- Kivezérlésmérő

7. ábra. A Blaupunkt-DIYA CR magnóévez kapcsolása



8. ábra. National RQ 443-SE

3. National, RQ 443-SE

Ez a készülék a Matsushita Electric cég által gyártott RQ-416S típusjelű egységes Compact Cassette mechanikával, valamint közép- és ultrarövid hullámsávú rádióműsor-vevővel egybe épített rádió-magnó. Hálózati és telepes üzemre egyaránt használható. Szükséges telepkészlet: 4 db 1,5 V-os R 14-es Baby-telep. Ezen kívül lehetőség van 6 V-os gépkocsi akkumulátorhoz való csatlakoztatására is, a 6 V-os tápfeszültség-bemeneten keresztül. (8. ábra)

Ha a hálózati kábel csatlakozódugaszát vagy az akkumulátorcsatlakozót bedugjuk a magnó megfelelő bemenetére, a behelyezett telepek automatikusan lekapcsolódnak.

A hangfrekvenciás be- és kimenetek Jack-hüvelyekre és egy DIN tuchelre vannak kivezetve. Be- és kimeneti csatlakozásai a következők:

1. Mikrofon bemenet, 3 mm-es Jack-hüvely. Ha külső mikrofont csatlakoztatunk a magnóhoz, a beépített elektret-mikrofon automatikusan kikapcsolódik.
2. Feszültség bemenet, 3 mm-es Jack-hüvelyen, ill. ötpólusú DIN tuchelen. Mindkét bemenetre egyszerre nem lehet csatlakoztatni külső feszültségforrást. Egy kapcsoló átváltásával választható ki, hogy melyik bemenet kapcsolódik az erősítőre.
3. Hangszóró, ill. fejhallgatókimenet, 3 mm-es Jack-hüvely. Ha a Jack-dugaszt bedugjuk, a belső hangszóró lekapcsolódik az erősítőről.
4. Pillanat-állj távkapcsoló, 2 mm-es Jack-hüvelyen. A mikrofonbemenet alatt van elhelyezve. Ha külső mikrofont használunk a magnóhoz, a mikrofonháza szerelt kapcsolóval ki-bekapcsolható a magnó motor-áramköre.

Kidobozolás, kiserelés

A készülék hátlapja öt db csavar kioldása és az antenna csatlakozóveze-

ték eltávolítása után leemelhető. A hát lapon levő teleszkóp antenna 90°-os szögben elfordítva helyezkedik el, ezt nem kell levenni a készülék kidobozolásakor.

Mielőtt a belső szerelvényt négy db rögzítőcsavarját eltávolítanánk, le kell húzni a hangerő- és hangszín-szabályozó gombokat és az állomáskereső gombot a tengelyvégekről, mert másképpen nem lehet kiemelni a teljes szerelvényt. A rögzítőcsavarok kioldása után a rádiórész és a magnórész együttesen vehető ki, de előtte még a hangszórót rögzítő három csavaros szorítósú bilincs közül kettőt meg kell oldani és a hangszórót is kiemelni. A hangszóróvezeték leforrasztása nem szükséges.

Mechanikai felépítés

A rádiórész és a magnórész áramkörei egy-egy különálló nyomtatott panelre vannak felépítve. A rádiórész nyomtatott lapjához van felszerelve a forgókondenzátor és a skálahűrendszert is. (9. ábra)

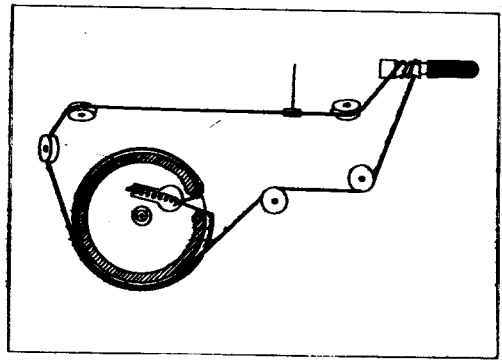
A magnó szalagmozgató mechanikáját 6 V-os egyenáramú motor hajtja szíjjáttétellel, amelynek fordulatszámát a motorháza épített centrifugálszabályozó tartja megközelítőleg azonos szinten, felvétel és lejátszás üzemmódban.

A magnó üzemmódjait nyomógombos kapcsolórendszer állítja be; rendeltetésük sorrendben a következő: (balról jobb felé) állj — gyors előre tekercselés — lejátszás — gyors vissza tekercselés — felvétel — kazettaki-dobó.

A szalagmozgató mechanikát kiegészítették egy háromjegyű számlálóval is, amelyet a jobb oldali csévéldöntengely hajt szíjjáttétellel. Sajnos, pillanat-állj kapcsoló nincs beépítve a magnóba.

Elektromos felépítés

A rádiórész egy FM és egy AM rádiófrekvenciás bemeneti fokozatból, osz-



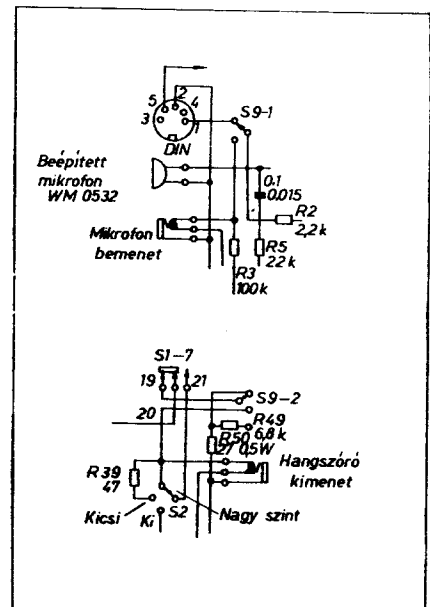
9. ábra. Az RQ 443-SE rádiórészének skálahűzőzési vázlata

cillátorból, demodulátorból, kf-fokozatból és aránydetektorból áll, egybefüggő nyomtatott szerelőlapon felépítve.

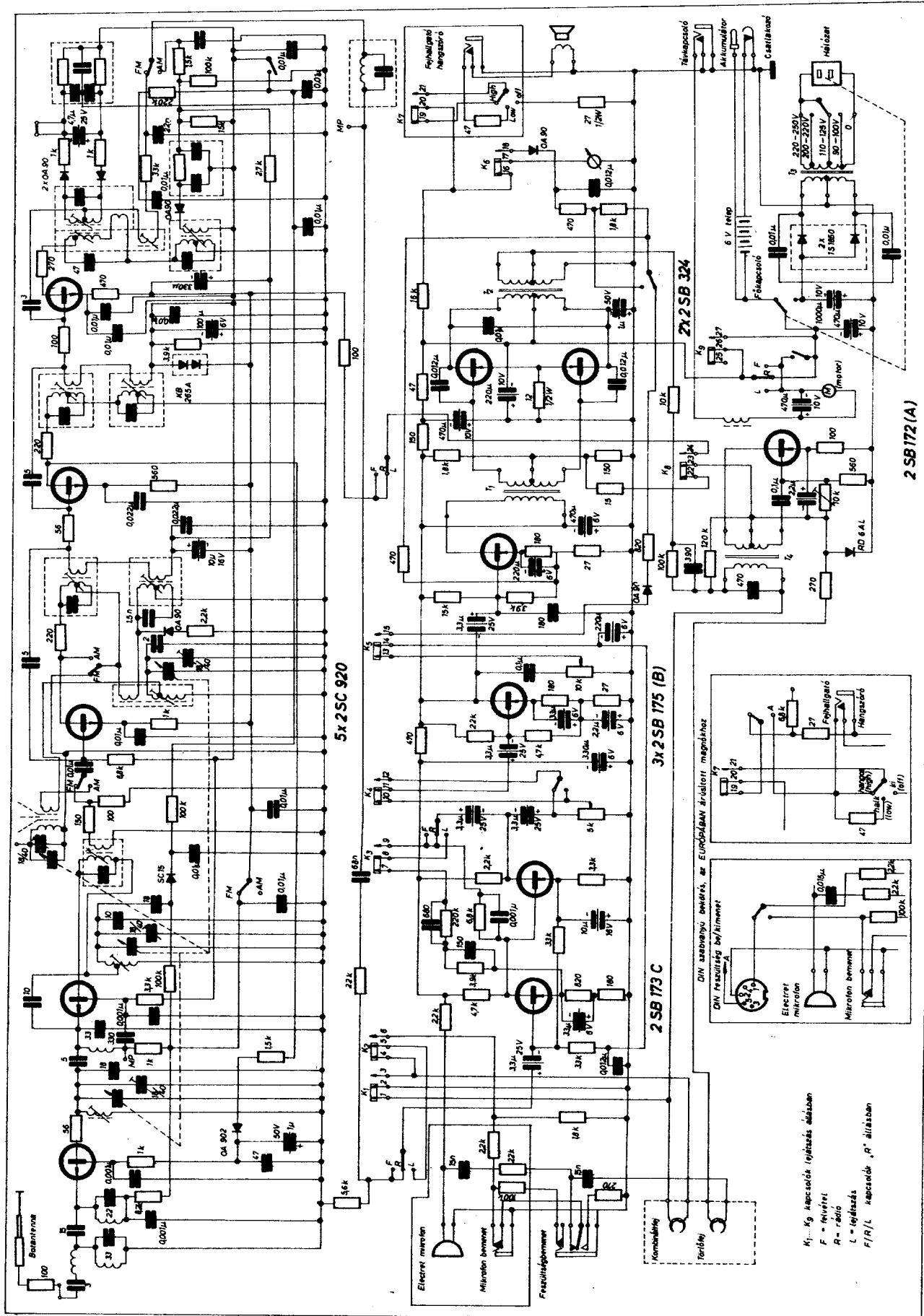
A magnórész erősítőrendszere egy kombinált felvétel-lejátszó erősítőből, egy törő és előmagnesező oszcillátorból és egy végerősítőből áll. A végerősítő fázisfordító transzformátorral meghajtott ellenütemű kapcsolás, amely kimenő transzformátoron keresztül működteti a hangszórót (10. ábra).

A magnó erősítőpaneljére épített végerősítő nemcsak a magnószalagról lejátszott műsorok erősítésére, hanem a rádióműsorok erősítésére is alkalmas. A műsorforrások közül egy választókapcsolóval lehet a végerősítőre kapcsolni a kiválasztott műsört.

Az erősítőrendszerben sem automatikus felvételi szintszabályozó áramkör, sem zajcsökkentő egység nincsen. A magnó felvétel-lejátszó erősítőjének korreakciója vas-oxidos szalagokhoz van méretezve, króm-dioxidos szalaghoz nem kapcsolható át. A felvételi kivezérlés kizárólag kézzel állítható be, a hangerő-szabályozó potenciométerrel. A beépített hangszínszabályozó csak a végerősítőre kapcsolt műsor hangszínét befolyásolja.



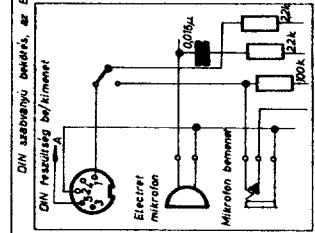
10. ábra. Az RQ 443-SE kapcsolási részletrajza DIN tuchel bekötéssel



2SB172(A)

11. ábra. A National RQ 448-SE kapcsolása

K₁, K₆ kapcsolás jelölésében
 F = frekvencia
 R = rezistor
 L = induktancia
 F/R/L kapcsolás, 'R' állásban

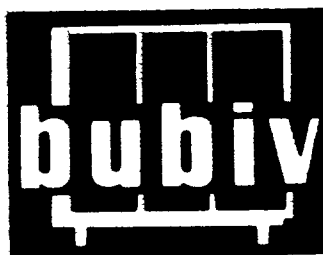
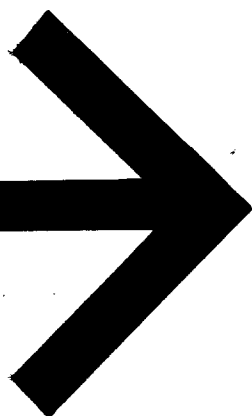
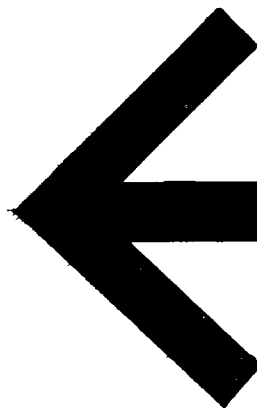


**Ön bizonyára tudja,
hogy a BUBIV
az ország legnagyobb
bútoripari vállalata.**

De tudja-e,

hogy az országban egy év alatt épülő
80 000 új lakás
felében legalább egy szoba
BUBIV bútorral van berendezve?

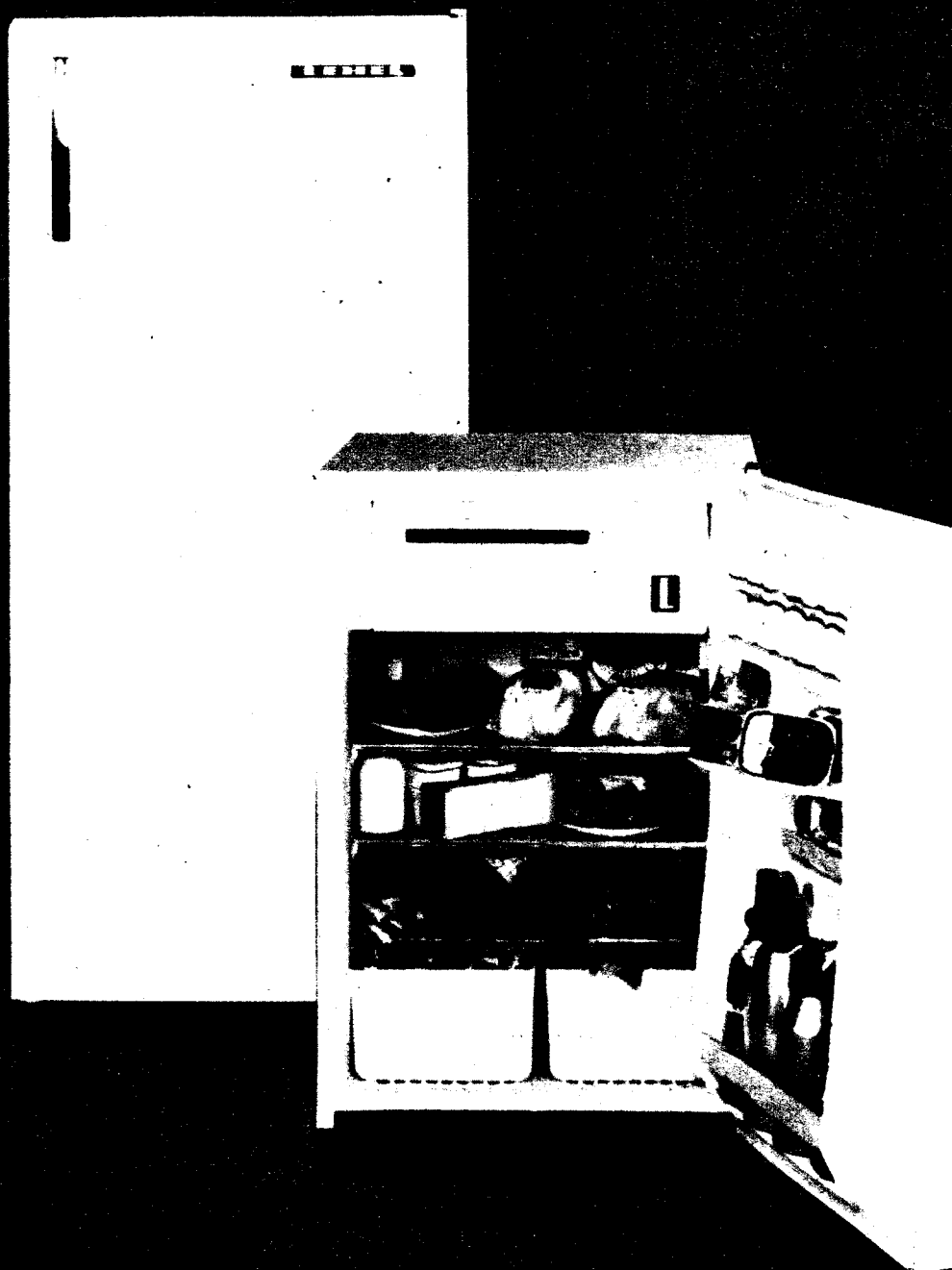
Reméljük,
az ÖN tetszését is megnyeri
valamely termékünk,
és így mi is segíthetünk
lakberendezési gondjainak megoldásában



**Budapesti
Bútoripari
Vállalat**

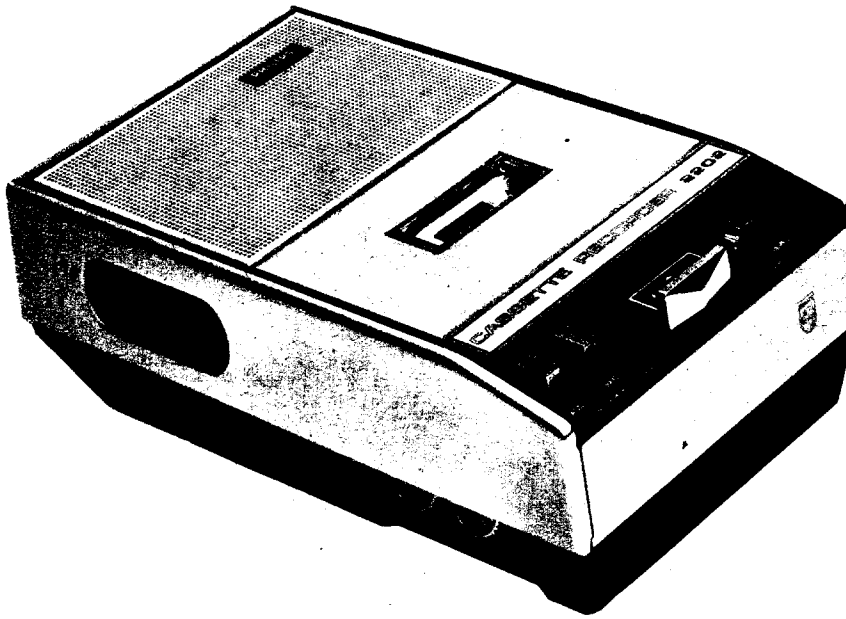


LEHTEL



Gyártja:

HŰTŐGÉPGYÁR



12. ábra. Philips N 2202

A rádiórész főbb adatai

Vételi sávok:

középhullám: 525...1605 kHz

ultrarövidhullám: 65...73 MHz

AM érzékenység: 70 μ V

FM érzékenység: 2 μ V

AM középfrekvencia: 455 kHz

FM középfrekvencia: 10,7 MHz

(11. ábra)

4. Philips, N 2202

Compact Cassette rendszerű, hordozható telepes magnó. 5 db 1,5 V-os R 14 típusú Baby-teleppel vagy külső hálózati tápegységen keresztül hálózatról üzemeltethető.

Hangfrekvenciás be- és kimeneti DIN szabványúak. A magnó bal oldalán egy ötpólusú és egy hatpólusú DIN tuchel, valamint egy DIN szabványú hangszórókimeneti csatlakozóaljzat van. Az ötpólusú DIN tuchelre van kivezelve a mikrofon- és rádióbemenet, a lemezjátszó-bemenet, valamint a feszültségkimenet rádióra. Kristály hangszedős lemezjátszót csak megfelelő korrekciós tag közbeiktatásával lehet hozzá csatlakoztatni (12. ábra).

A hatpólusú DIN tuchelre a hálózati tápegység, vagy a tartozék mikrofonba épített távkapcsoló tuchel dugasza csatlakoztatható. Ha a hangszórókimenetre külső hangszórót kapcsolunk szabványos csatlakozó dugasszal, a belső hangszóró automatikusan lekapcsolódik a végerősítő kimenetéről. Szétszedés, kidobozolás

Mind a mechanikai, mind az elektromos egységek javításához szükséges a készüléket kiszerezni a műanyag dozból. Először a fenéklap két rögzítő-csavarját kell kioldani, majd a telepeket kivenni.

A mechanikai szerelvény öt db csavarral van a műanyag dobozhoz rögzítve. Négy db csavart a hátoldalon, a szerelvény négy sarkában kell kicsavarozni, 1 db csavart pedig a kazettafészek közepéről kell kicsavarozni. Ezután a teljes szerelvény kiemelhető. Az egyes mechanikai alkatrészek, pl. a hajtósíj cseréje, csak a nyomtatott áramköri lap levétele után lehetséges.

Mechanikai felépítés

A készülék mechanikája hasonló felépítésű, mint a régebbi 3300-as sorozat. A szalagtovábbító mechanikát egy 6 V-os egyenáramú elektromotor hajtja szíjáttétellel. A motor fordulót kéttranzisztoros stabilizáló áramkör szabályozza felvétel-lejátszás üzemmódban. A gyorsitekercselés üzemmódban szabadon fut a motor. Gyors visszatekerésléskor a motor forgásirányának megfordításával, a teljes mechanika visszafelé forog.

A készülék előlapján lecsukható lap zárja le a kazettafészeket. A kazetta kivétele, ill. a fedőlap felnyitása a kazettakidobó nyomógomb benyomásával történik.

Elektromos felépítés

A magnó erősítőrendszere a következő egységekből épül fel:

Kombinált felvevő és lejátszó erősítő és bemenő fokozat, amely magában foglalja a felvételi és lejátszási korrekciós tagokat, valamint a felvételi szintszabályozó potenciométert. Ez a fokozat három db szilícium tranzisztorral működik (BC 149B, 2×BC 148A).

Törlő és előmagnesező oszcillátor,

amely egy közepes teljesítményű, AC 127 tranzisztorral működik, és 55 kHz frekvenciájú törlő- és előmagnesező áramot állít elő a törlő- és kombináltfej részére, felvétel üzemmódban. Az oszcillátor frekvenciapontosága $\pm 10\%$.

A komplementer kapcsolásban működő végerősítő fokozat 400 mW zenei teljesítményt szolgáltat teljes kivezérés esetén. Felvétel állásban a végerősítő fokozat a felvételi jel szintjét erősíti a felvevőfej számára.

Az erősítőrendszert motor fordulatszám-stabilizáló áramkörre egészíti ki.

Ebben a készülékben sem automatikus felvételi szintszabályozó áramkör, sem zajosökkentő egység nincs. Felvételi és lejátszási korrekciója vasoxidos szalagokhoz van beállítva, tehát króm-dioxidos szalag nem használható hozzá (13. ábra).

5. Philips, N 2204

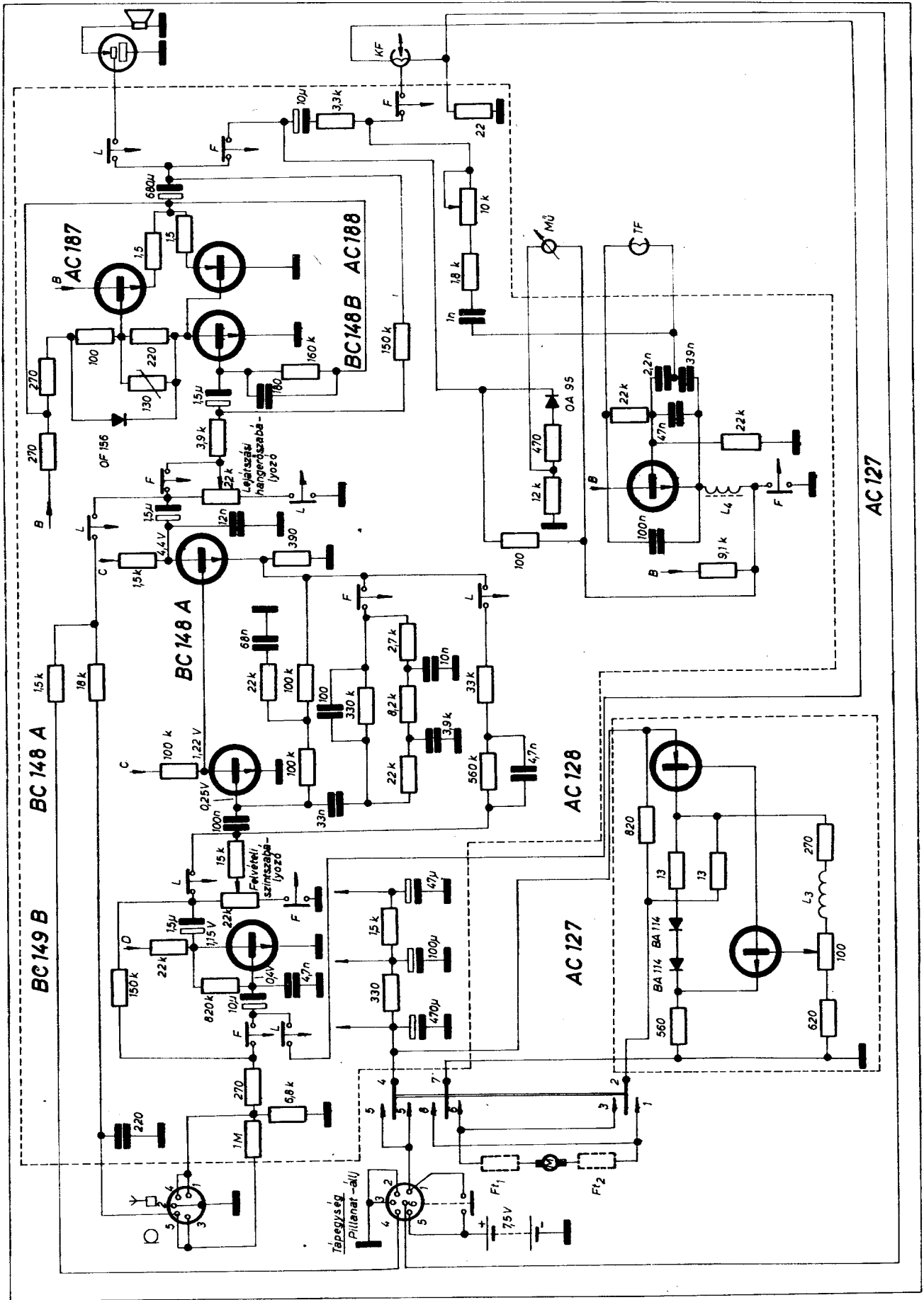
Compact Cassette rendszerű hordozható telepes magnó, amelynek dobozába hálózati tápegység is be van építve. Bal oldalán két db hatpólusú DIN tuchel és szintén DIN szabványú hangszórókimeneti csatlakozás található. Az első hatpólusú tuchelre fejhallgató, vagy pillanat-állj távkapcsoló csatlakoztatható, a második hatpólusú tuchelre pedig mikrofon-, rádió-, lemezjátszó-bemenet és feszültségkimenet van kivezelve (14. ábra).

Szétszedés és kidobozolás

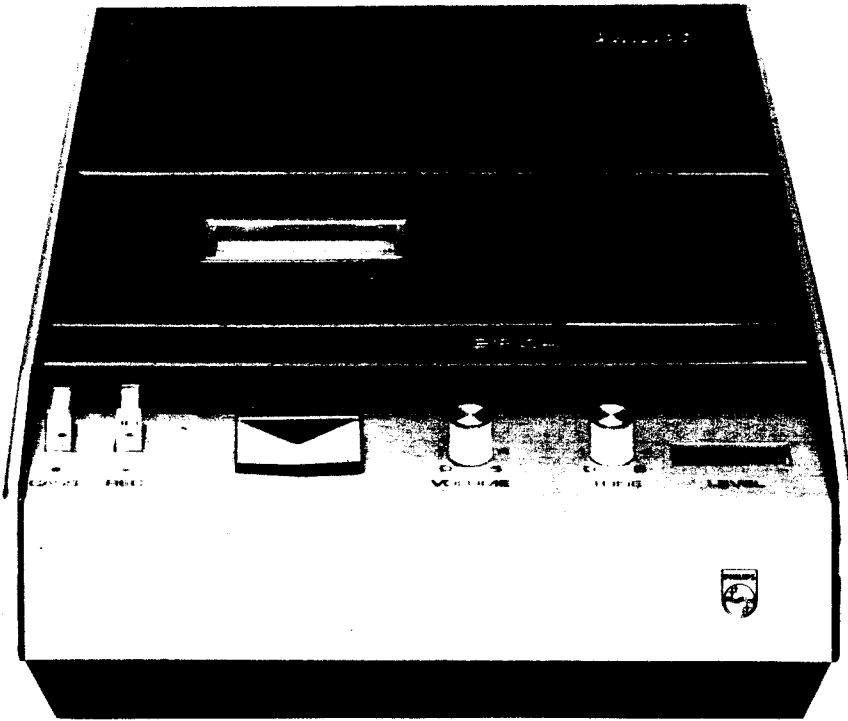
Az elektromos és mechanikai szerelvény kiszérése a műanyag dozból, a fenéklap eltávolításával kezdődik. Ehhez egyetlen rögzítőcsavart kell a fenéklapon kioldani. Ezután vegyük ki a telepeket a telepfészekből, majd csavarjuk ki a szerelvényt a műanyag lábához rögzítő négy db csavart. A kazettafészekből vegyük ki a kazettát, és a kazettafészek közepéről is csavarjuk ki a rögzítőcsavart. Az üzemmódkapcsoló kart húzzuk ki, és a hangerő- és hangszínszabályozó gombokat húzzuk le tengelyvégükről. Ezek után kiemelhető a teljes belső szerelvény.

Mechanikai felépítés

Mechanikai felépítése hasonló az előbb ismertetett 2202-éhez. A szalagtovábbító tengelyhez tartozó lendkerék szíjáttétellel kap forgatónyomatékot a motorról. A különböző üzemmódokra kapcsolva, a lendkerék mindig mozgásban van, és forgatónyomatékot közvetít a csévelő tengelycsonkok számára. Attól függően, hogy gyors előre- vagy gyors visszatekerés üzemmódot választunk, a csévelő tengelycsonk és a lendkerék közé egy nyomatékközlő bolygókerék is kapcsolódik. Gyors visszatekerésléskor a motor forgásiránya megfordul, és az egész mechanika visszafelé forog.



13. ábra. A Philips N 2902 kapcsolása



14. ábra. Philips N 2204

A fejelegység és a szalagtovábbító gumigörgő egy préselt permalloy lemezen vannak elhelyezve, amely a fő üzemmódkapcsolóval előre-hátra mozgatható. A fejelegység tartólemeze rugós szorítású, hárompont kitámasztású, amely lejátszásra kapcsoláskor kb. 20 mm-t lendül előre. A csévélt tengelycsonkok fékezését kettős fémkaros féksaru biztosítja, amely egyszerre mindkét tárcsát fékezi vagy kioldja.

A készülék előlapján a kazettafészek fedele lecsukható. Felnyitása, ill. a kazettakidobás az előlapon levő nyomógomb benyomásával történik.

Elektromos felépítés

Az erősítőrendszer a következő egységekből áll: Kombinált felvevő és lejátszó erősítő. Felvétel állásban bemenetére csatlakoznak a hangfrekvenciás bemenetek, lejátszáskor pedig a kombináltfej. Tartalmazza a felvételi és lejátszási korrekciós tagokat. Ide csatlakozik az automatikus felvételi szintszabályozó áramkör is, amely felvétel állásban beállítja a kivezérlési szintet. Itt jegyezzük meg, hogy a kivezérlés kézzel egyáltalán nem szabályozható, kizárólag a szintszabályozó áramkörrel.

A végerősítő fokozat komplementer beállításban működik. Bemenetén hangerő- és hangszínszabályozó potencióméter van elhelyezve, de ezek a feszültségkimeneti jelet nem befolyásolják.

Az együtemű törölő és előmágnesező oszcillátor 55 kHz frekvenciájú törölő- és előmágnesező áramot állít elő. A be-

épített hálózati tápegység egy kívülről a magnóba dugaszolható hálózati kábellel csatlakoztatható a hálózathoz. Ha a csatlakozódugaszt bedugjuk a magnóba, a benne levő telepeket leválasztja a magnó áramköréből.

Ehhez a magnóhoz is csatlakoztatható pillanat-állj távkapcsolóval felszerelt mikrofon, amelynek mikrofonkivezetése és távkapcsoló kivezetése külön-külön két hatpólusú tuchel-dugóra van bekötve. A távkapcsolóval a hajtómotor áramköre ki-be kapcsolható (15. ábra).

6. Tesla, A 3

Compact Cassette rendszerű, hordozható rádiomagnó. Üzemeltetése 6 db, 1,5 V-os Góliát teleppel vagy hálózati teleppótlóval lehetséges. Rádiórésze az OIRT szabványú URH-sáv vételére alkalmas (16. ábra).

Hangfrekvenciás csatlakozásai DIN szabványúak. Bemeneteire dinamikus mikrofon, rádió, lemezjátszó csatlakoztatható, de lehetőség van a beépített URH rádiókészülék műsorának rögzítésére is. DIN szabványú hangszórókimenettel és hálózati tápegység-csatlakozóval rendelkezik. Ha külső tápforrást csatlakoztatunk hozzá, a behelyezett telepek lekapcsolódnak a magnó áramköréből.

Szétcsomagolás, kidobozolás

A belső szerelvény kiszérése a fenéklap levételével kezdődik. Először

távolítsuk el a fenéklapot rögzítő csavarokat, majd vegyük ki a telepeket. A bemeneti csatlakozókat mind húzzuk ki a magnóból, majd vegyük le a hengererő-szabályozó és az állomás-kereső gombját. Ezután oldjuk ki a belső szerelvényt rögzítő öt db csavart, és vegyük ki a kazettafészekből a kazettát.

E műveletek után kiemelhető a készülék teljes szerelvénye.

Mechanikai felépítés

A szalagtovábbító mechanika és a rádiórész egybefüggő préselt fémlapra van felépítve. Ezen található az egyenáramú hajtómotor, a szalagmozgató mechanikai elemek és a nyomtatott áramkörök is erre vannak felszerelve. A szalagtovábbító mechanikát a lendkeréken keresztül szíjjáttétellel hajtja a motor. A gyors előre-hátra tekerceselésnél a motor forgásiránya változatlan, a csévélt tengelycsonkok bolygókerék közvetítésével vannak ellentétes irányba meghajtva.

Az egyes üzemmódok nyomógombos kapcsolókkal állíthatók be. A nyomógombok rendeltetése balról jobbra: pillanat-állj, gyors vissza, gyors előre, indulj, felvétel, állj.

Elektromos felépítés

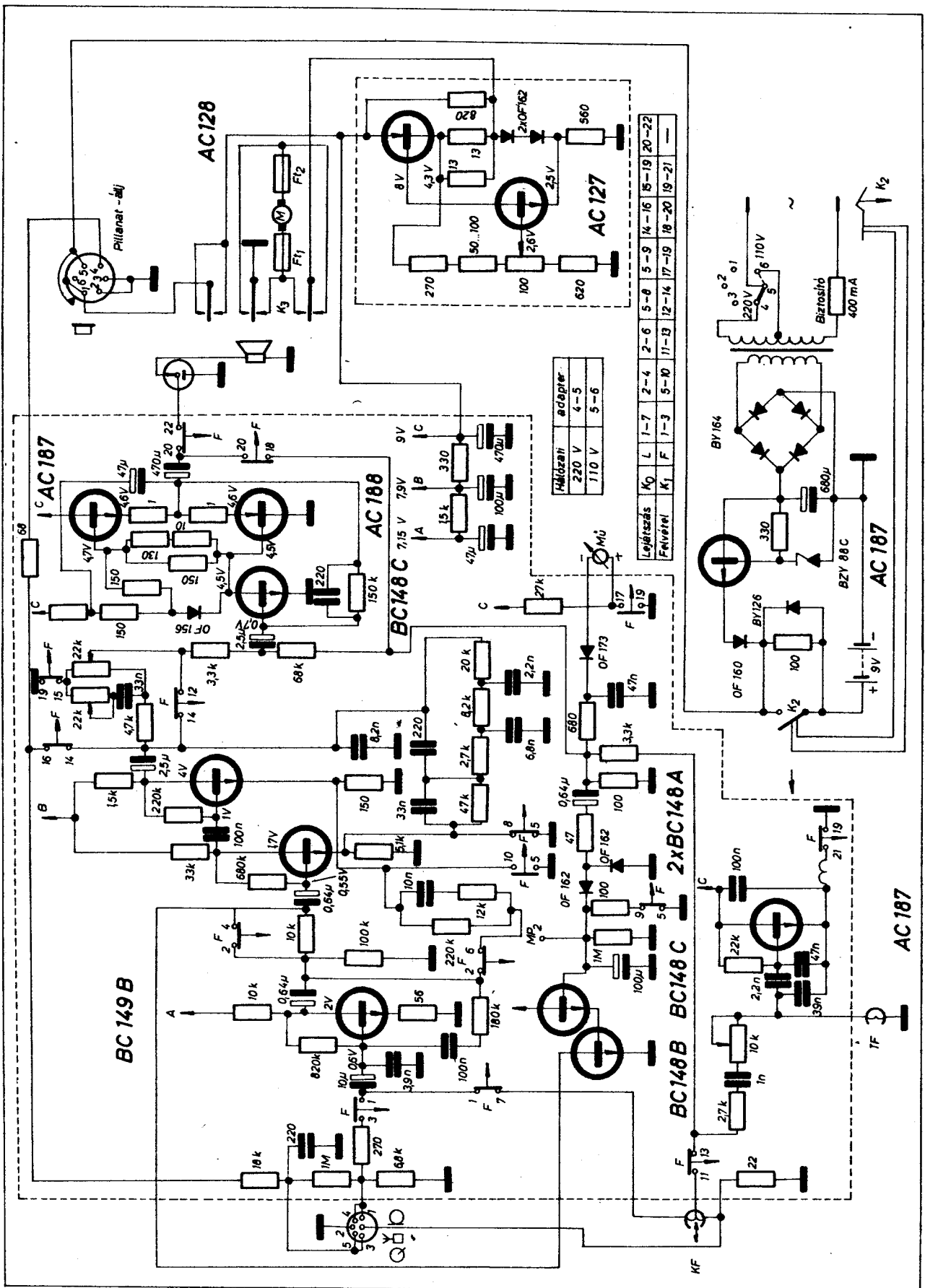
A készülékben három különálló nyomtatott áramköri lap van. Az első a rádiófrekvenciás rész, a második a magnó kombinált erősítője és a végerősítő, a harmadikon a motor fordulatszám-stabilizáló áramköre van felépítve. A magnó kombinált erősítőjével egybeépített végerősítő a rádióműsort erősíti, ha a magnó üzemmódkapcsoló gombja közül egyik sincs lenyomva. A beépített rádióról való műsorfelvétel egy külön kapcsolóval állítható be. Ha külső műsorforrást akarunk a magnóhoz csatlakoztatni felvétel céljából, akkor a beépített rádiórészt le kell választani a magnó bemeneti erősítőjéről.

A magnó kizárólag vas-oxidos kazettákkal használható, erősítőrendszerét nem lehet átkapcsolni króm-dioxidos szalagok használatához. Automatikus felvételi szintszabályozó vagy zajcsökkentő áramkört nem tartalmaz.

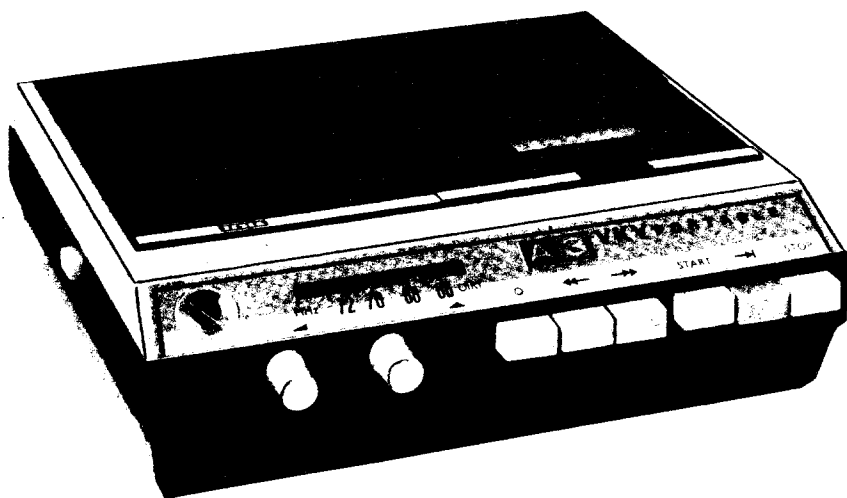
A rádiórész adatai
Vételi sáv: URH, 66...73 MHz OIRT
Érzékenysége: 4 μ V
FM középfrekvencia: 10,7 MHz
(17. ábra).

7. Tesla, B 45

Negyedsávós mono hangfelvételre és lejátszásra alkalmas, egysebességes, orsós hálózati készülék. Kávája polirozott, lakkozott falemezből készült, amelybe négy db csavar rögzíti a belső szerelvényt. A díszelőlap és az alsó fenéklap polisztirolból készült (18. ábra).



15. ábra. A Philips N 2204 kapcsolása



16. ábra. Tesla A 3

Hangfrekvenciás ki- és bemeneti csatlakozásai DIN szabványúak, a fekvő helyzetű készülék jobb oldalán található. Bemeneteire mikrofon, rádió, lemezjátszó csatlakoztatható, de lehetőség van a TESLA AZZ 941 típusú play-back adapter csatlakoztatására is.

Mechanikai felépítés

Az elektromos és mechanikai egységeket alumínium öntvényből készített vázra építették fel. A szalagtovábbító mechanikát egy külső forgórészes 120 V-os váltakozóáramú aszinkronmotor hajtja. A motor tengelycsónkjáról egy lapos gumiszíj közvetíti a forgatónyomatékot egy gumiperemű erőátviteli dörzstárcsára. A dörzstárcsa alsó pereméhez egy gumiperemű bolygókerék kapcsolódik, amely a lendkerékkel van dörzskapcsolatban.

A motor tengelycsónkjáról hajtott dörzstárcsa részben a gyorstekercselési forgatónyomatékot is közvetíti az orszótárcsákhoz. Gyors visszacsévézés esetén a gumiperem közvetlenül dörzskapcsolatba kerül a bal oldali orszó tárcsával. Gyors előrecsévéléskor a főtárcsa egy közlőörgön keresztül hajtja a jobb oldali orszótárcsát.

Felvétel, ill. lejátszás üzemmódban egy háromszögű ékszíj hajtja a jobb oldali orszótárcsa alatt levő szabadon futó műanyagtárcsát. A műanyagtárcsa és az orszótárcsa között filcbetétes csúszókontaktus van, ez biztosítja az említett üzemmódok során az egyenletes szalagfeszítést a felcsévéelő orsónak. Ez a megoldás a közismert súlykuplung elvén működik: a szalagorsóra feltekereselt szalagmenyiség súlyával egyenértékű, megközelítően állandó nagyságú húzóerőt kelt.

A szalagtovábbító mechanika felvételi és játszási sebessége 9,53 cm/s $\pm 2\%$. A mechanikai és elektromos üzemmód kapcsolására a magnó előlapján levő nyolc db nyomógomb szolgál. A bal oldalon a két sávvalasztó

gomb látható, a jobb oldalon pedig az üzemmódkapcsolók. Rendeltetésük a következő, balról jobb felé: első sor: felvétel — pillanat-állj — lejátszás — alsó sor: gyors vissza — állj — gyors előre.

A készülék mechanikai rendszere hasonló a már régebben megismert TESLA B 4 magnó-családeához. Csúpan kisebb módosításokat végeztek rajta.

A magnó szalagnyomó görgő-hídját húzómágnes mozgatja, amelynek áramköre pillanat-állj távlapcsolóval is ki-, bekapcsolható.

Elektromos felépítés

A magnó erősítőrendszere egy kis méretű nyomtatott áramkört tartalmaz.

van felépítve. Ehhez kapcsolódik az öntvényvázra szerelt fejegység, amely egy 2X negyedsávós törölfejet és egy 2X negyedsávós kombináltfejet tartalmaz.

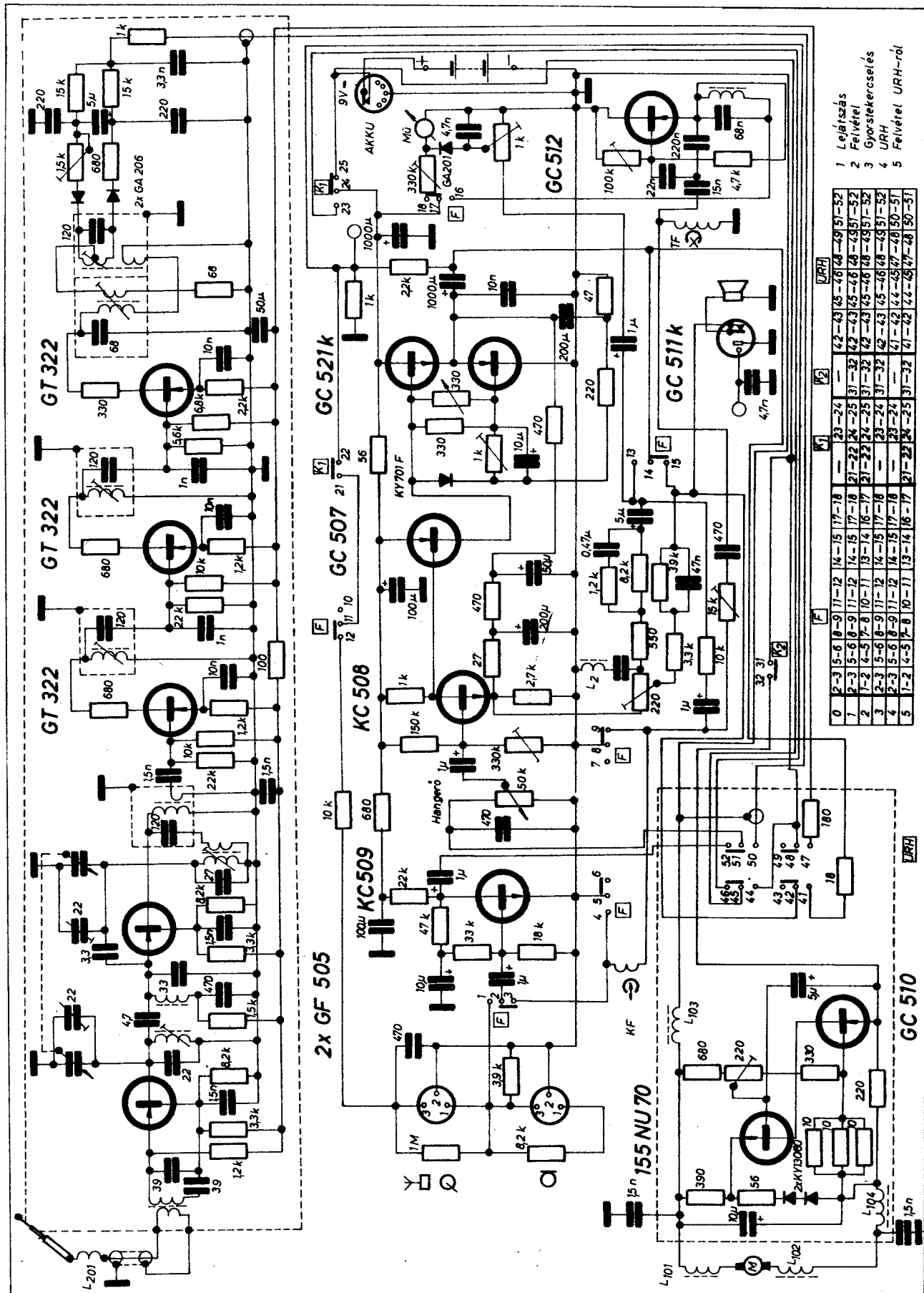
A nyomtatott áramkört lapon a következő erősítőfokozatok találhatóak: kombinált felvevő és lejátszó erősítő, amely átkapcsolható a kétféle üzemmódnak megfelelően. Ebben a fokozatban található a felvételi és lejátszási korrekciós lánc is, valamint a felvételi szintszabályozó potenciométer, amely lejátszás üzemmódban hangerő-szabályozóként működik. A lejátszás üzemban hangszín-szabályozásra beépített potenciométer a felvételnél nem működik, ki van kapcsolva az áramkörből. Az öt tranzisztorttal felépített komplementer vég-erősítő-fokozat két végtranzisztora felvétel üzemmódban ellenütemű oszcillátorként működik, és 70 kHz frekvenciájú töröl és előmágnesező áramot szolgáltat a törölfejet és kombináltfejet számára.

Lejátszás üzemmódban a magnó kimeneteire külső végerősítő, rádiókészülék, fejhallgató és hangszóró csatlakoztatható. Ha a külső hangszórót szabványos hangszórócsatlakoztató dugaszal kapcsoljuk a magnóhoz, a belső hangszóró automatikusan lekapcsolódik a végerősítőtől.

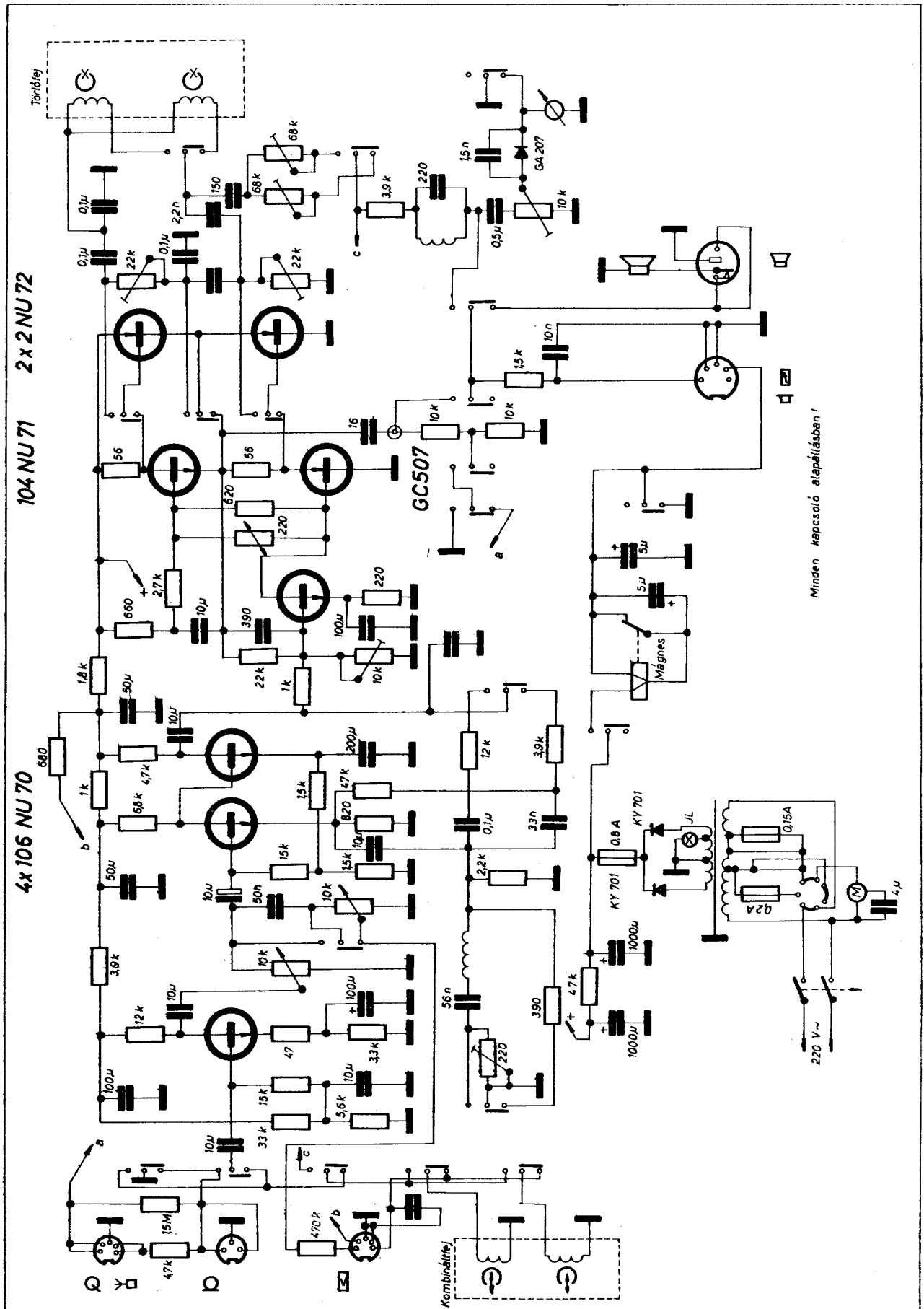
A felvételi kivezélés szintje kizárólag kézzel, potenciométerrel szabályozható és a beépített 60 μ A-es Deprez műszeren ellenőrizhető. Automatikus felvételi szintszabályozó-áramkör nincs beépítve. A készülék felvételi és lejátszási korrekciója vas-oxidos szalagokhoz van beállítva. Automatikus zajscökkentő erősítőrendszert nem tartalmaz. (19. ábra)



18. ábra. Tesla B 45



17. ábra. A Tesla A 8 kapcsolása



Megnyók műszaki adatainak táblázata

Műszaki adatok	Blaupunkt Bart CR	Blaupunkt Diva CR	National HQ-448	Philips 2202	Philips 2204	Tecla A 8 VKV	Tecla B 45	Tecla B 100	Tecla B 400	Untra ZK 125
Üzemeltetési helyzet	álló fekvő	álló fekvő	álló fekvő	álló fekvő	álló fekvő	álló fekvő	fekvő	fekvő	fekvő	fekvő
Üzemrendszer	mono	mono	mono	mono	mono	mono	mono	sztereo	mono	mono
Rögzíthető sávok száma	félcsáv	félcsáv	félcsáv	félcsáv	félcsáv	félcsáv	negyedcsáv	2 X negyed	negyedcsáv	félcsáv
Szalagátviteli rendszer	Compact Cassette	Compact Cassette	Compact Cassette	Compact Cassette	Compact Cassette	Compact Cassette	orsós	orsós	orsós	orsós
Max. orsóátmérő	-	-	-	-	-	-	180	180	160	150
Szalagsebesség	4,76	4,76	4,76	4,76	4,76	4,76	9,58	9,58	9,58-9,58	9,58
Szalagsebesség-ingadozás	0,4	0,95	0,8	0,4	0,85	0,4	0,8	0,2	0,2	0,2
Gyorsítékercselési idő	C 90 = 2,5	C 90 = 2,5	C 90 = 2	C 90 = 1,5	C 90 = 1,5	C 90 = 2,5	540 m = 8	540 m = 8	540 m = 8	540 m = 5
Külső méretek	90 X 250 X 280	80 X 240 X 240	80 X 175 X 305	55 X 116 X 290	58 X 171 X 216	76 X 290 X 256	160 X 350 X 350	140 X 310 X 470	120 X 300 X 315	175 X 290 X 395
Súly	2,8	2,4	2,5	1	1,6	3	7,5	7,5	7	8,5
Frekvenciátviteli	80...8000	80...8000	50...10 000	80...10 000	60...10 000	60...8000	50...15 000	80...15 000	50...16 000	40...12 500
Jel-szaj viszony	88	40	40	45	45	40	45	45	45	48
Mikrofonbemenet	1,5/2,2k	0,5/20 k	1,4 k	0,2/2 k	0,2/2 k	1,6/4 k	0,25/5 k	2 X 1/5 k	0,8/4 k	2/50 k
Lemezjátszó-bemenet	150/2,2 M	150/1 M	80/100 k	200/1 M	200/1 M	100/1 M	80/1,5 M	2 X 200/1,5 M	800/1,5 M	200/1,5 M
Rádióbemenet	50/220 k	5/20 k	-	0,2/2 k	0,2/2k	1,6/4 k	0,5/10 k	2 X 4/10 k	1,6/4 k	-
Feszültségkimenet	300/18 k	250/20 k	-	250/20 k	250/18 k	500/10 k	800/10 k	2 X 800/10 k	800/10 k	500/15 k
Hangszóró-kimenet	5	8	8	8	8	4	4	2 X 4	4	5
Felhangszóró-kimenet	450/1 k	1000/16	1000/16	-	250/1,5 k	500/1 k	1000/1,5 k	2 X 800/500	800/4 k	-
Kimeneti teljesítmény szinuszos W	2	1	1	380 mW	750 mW	1	2,5	2 X 4	4,5	2,5
Torzítás szalagról fesz. kim. %	6	5	5	5	5	5	5	8	8	4,5
Végerősítő torzítása	10	10	10	10	10	10	10	10	10	10
Törő és előlmagn. frekvencia kHz	55	50	82	55	55	66	70	65	70	65
Hálózat	220	220	109-250	-	110/220	120/220	120/220	220	180/220	110/220
Telep	4 X 1,5	4 X 1,5	4 X 1,5	5 X 1,5	6 X 1,5	6 X 1,5	-	-	-	-
Teljesítményfelvétel	8	12	6	8	8	8	27	55	80	45

„Oscilloszkóp építés” c. cikk folytatása a 67. oldalról

Minden szűrt pontot, ha az elkős kimenetű, tovább kell hidegíteni 10...100 nF kerámiával is. A készülékben csak jó minőségű, lehetőleg max. 5%-os fémréteg-ellenállásokat használjunk. Minél bonyolultabb a készülék, annál hamarabb hibásodik meg; a jó minőségű elemek használata később megtérül. Az igénybevételek zöme nem statikus, hanem impulzus-szerű; nem árt a wattításokat kissé bővebben méretezni, a kondenzátorok vizsgálati feszültségét minél magasabbra választani.

Egy oscilloszkóp bonyolult elektronikus készülék. Tekintsük a közölt kapcsolási rajzokat nyersanyagoknak. A fizikai működés és a határadatok figyelembevételével mód van az alapvető kapcsolás megtartásával módosításra, egyszerűsítésre, bővítésre. Az egyéni, teljesen esetleges félvezetőkészlet olyan nagy mértékben módosíthatja a specifikációkat, hogy felelőtlenség lett volna bármelyik összeállításra konkrét specifikációs adatokat

megadni, inkább a lehetőségek ésszerű határait igyekeztem jelezni. Nagysorozatú gyári készülékeknél sem kis probléma az adott rögzített specifikáció tartása, még jó minőségű alkatrészek mellett sem.

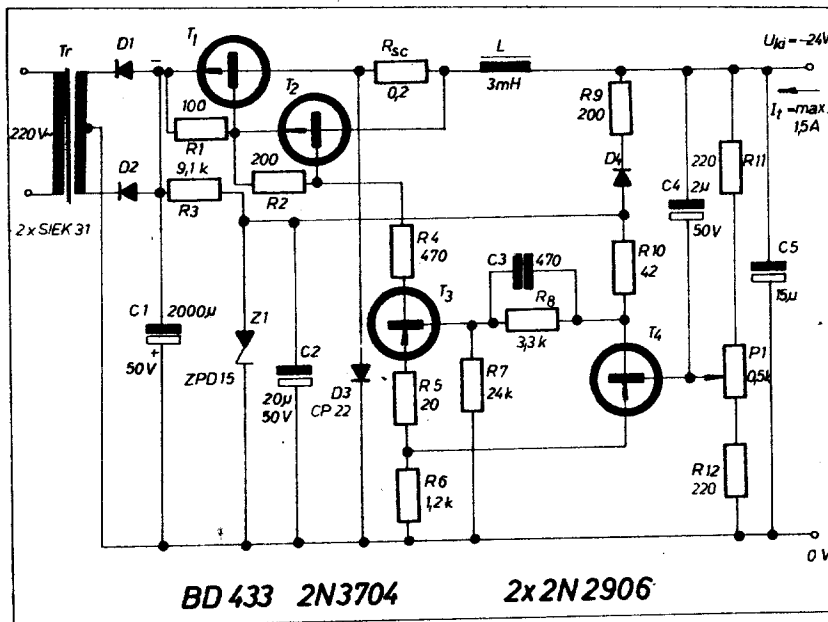
Sok kisebb-nagyobb ötletet nyerhetünk gyári készülékek gépkönyveiből, ezek tanulmányozása mindenestre hasznos. Az irodalomjegyzékben ismertetett anyagban számos további kapcsolást találhatunk, mind elektroncsöveset, mind tranzisztorosat.

Remélem, hogy a kéttranzisztoros MINI és a kb. 60...70 tranzisztoros két-sugaras elektronkapcsolós szélessávú oscilloszkóp közötti tartományban minden oscilloszkópot építeni szándékozó amatőr talál képességeinek, pénztárcájának és igényeinek megfelelő kapcsolást, elrendezést. A megépítéshez sok sikert kívánok!

Irodalom:

1. Herpy M. - Vágner Gy.: Elektronikus műszerek
2. Ropiequet, R. L.: Gated Sweep Generator. U. S. Patent, No. 2, 769, 904
3. Ropiequet, R. L. - Kobbe, J. R.: Multivibrator Hold-Off Circuit. U. S. Patent, No. 2, 853, 609
4. Tektronix Staff: Sweep Generator Circuits
5. Tektronix Staff: Trigger Generator Circuits
6. Tektronix Staff: Vertical Amplifier Circuits I-II.
7. Tektronix: Instruction Manual Type 585, Type 647, Type 463, 11 B 2 A Plug-in, 10 A 2 A Plug-in
8. EMG Oscilloszkóp-gépkönyvek: 1563, 1666, 1566, 1569, 1567, 1555 típusok
9. Phillips, M.: Solid-State Oscilloscope. Wireless World, 1969 március, 110-115. old.
10. RIM electronic 75, Radio RIM GmbH, München, 197-199. old.
11. Toute l'Électronique című francia folyóirat 1967-1968-1969-1970. évi számai (majdnem minden szám tartalmaz oscilloszkópos cikket)
12. Dugge, K. W.: 30-MHz-Oszilloszof. Funktechnik 1971/12, 455-458. old., 1971/13, 497-501. old., 1971/14, 522-524. old. (Bonyolult, részben integrált áramkörök)
13. Rágyó 1972/9, 59-60. old.
14. Radio Fernseh Elektronik 1974/23, 159-160. old.

A „Tápegység-receptek” c. cikk folytatása a 177. oldalról



3.4. ábra. 24 V-os, 1,5 A-es kétpont-szabályozású kapcsolóüzemű feszültségstabilizátor

A kapcsoló tranzisztor veszteségét csökkenteni szükséges. Erre mutatunk áramkörti megoldásokat a 3.2. ábrán. A kapcsoló tranzisztor átkapcsolási ideje csökkenthető nagyobb nyitó és záró bázisáram alkalmazásával, vagy gyorsító kapacitással a báziskörben.

Az a ábrán látható áramkörnél a T_1 tranzisztor kikapcsolási ideje alatt a D_1 dióda és az R_1 ellenállás minimálisra csökkenti a kollektor maradékáramot. A D_1 diódán eső feszültség záróirányban feszíti

elő a T_1 tranzisztor. Ezen idő alatt a D_2 hatáskeresztmetszeli dióda átjuttatja az L induktivitásban tárolt energiát a kondenzátorba, ill. terhelésre.

A b ábra esetében a T_2 és T_1 tranzisztor bázisa közé egy germánium diódát kötünk. Ha a T_2 tranzisztor bázisa pozitív, akkor a D_1 dióda vezet, és a T_1 tranzisztor bázisa is pozitív feszültséget kap.

Az átkapcsolási idők csökkentésére egy ötletes megoldás látható a c ábrán. Lényegében ez egy induktív dinamikus pozitív

visszacsatolás, amely addig hatásos, míg áramváltozás, ill. fluxusváltozás van.

A 3.3. ábrán kétpont-szabályozású kapcsolóüzemű feszültségstabilizátor elrendezése látható.

A T_1 kapcsoló tranzisztor nyitjuk és zárjuk azzal a sebességgel, amit a visszacsatoló hurok - amely a hibaerősítőből, triggeráramkörből és a meghajtó fokozatból áll - és az L induktivitás, valamint a C_1 kondenzátor határoz meg. A Schmitt-trigger aszerint nyitja, illetve zárja a T_1 tranzisztor, hogy a kimenő feszültség egy bizonyos szintnél nagyobb vagy kisebb. Így a kimeneti csatlakozás feszültsége a kívánt egyenfeszültség szint körül ingadozik.

A fentiekben leírt elven működő kétpont-szabályozású feszültségstabilizátor kapcsolási rajzát mutatjuk példaképpen a 3.4. ábrán. A kapcsolási rajz izeltőt ad a kapcsolóüzemű tápegységek felépítéséről, amelyekkel e fejezetben csak vázlatosan, csupán az elvek bemutatására szorítkozva foglalkoztunk. A kapcsolóüzemű tápegységek - így különösen a modern, integrált áramkörökkel felépített készülékek - részletesebb ismertetésére azonban lapunk hasábjain még visszatérünk.

Irodalom

1. Einfache stabilisierte Netzeile für die Stromversorgung von Batteriegeräten. Funk-Technik 1968, Nr. 6 p. 211.
2. Alfred Hauenstein: Universal Verwendbare Spannungs-konstantgeräte. Funkschau 1971, II, 2, 4. szám, p. 115.
3. Professionelles Speisegerät PLUS. Elektor April 1973, p. 4-50.
4. B. Schuchardt - P. Stenzel: Dimensionierung Netzgleicherschaltungen. Funkamateur Nr. 7, 1970.

A „Házi sztereo-kombinát” c. cikk folytatása a 110. oldalról

üzletekben beszerezhető filc csúsztató korongokat erősítsünk. Az így kivitelezett dobozok egyikének fényképét a 24. ábrán láthatjuk.

Irodalomjegyzék:

1. TV antenna házi készítése és szerelése (Jávorka Éde, RT évk. 1969. 25–40. old.)

2. Televízióantennák (Nozdroviczky László, Műszaki Könyvkiadó 1974.)

3. Hirschmann Antennenkatalog DS 2/3 – 1970/71.

4. Videoton RA 4324 sztereo rádió (Bóna, Faragó, Németh, Somos, Rádiótechnika 1973. 8. 9. 10. szám)

5. Hewlett-Packard: Solid State Display and Optoelectronics Designer's Catalog 1973.

6. FM sztereo vevőkészülék (Dercsényi Péter, RT évk. 62–69. old.)

7. „Lemeztároló” MSz 11 134–71.

8. HiFi lemeztároló a kereskedelemben (Degrell László, Rádiótechnika 1975. 2. 83–86. old.)

9. Újszerű hálózati brumm-csökkentő eljárás (Sipos Gyula, Rádiótechnika 1974. 3.)

10. Siemens Halbleiter Schaltbeispiele 1970. p. 38.

11. Hangszórók (Jürg Jecklin, Műszaki Könyvkiadó 1970.)

12. Brüel and Kjaer Application Notes (13–101) Hi-Fi Tests with 1/3 octave pink weighted random noise

Az „Autósok figyelem” c. cikk folytatása a 193. oldalról

leltetési időt állítunk be, akkorát, hogy a stroboszkóp segítségével éppen a szelep nyitási pillanatát indikáljuk. Ekkor a késleltetés szögét leolvassuk. Az ábrából látható módon ha ezt a szögértéket levonjuk a $\varphi_e + 180^\circ$ szögek összegéből, a szívószelep előnyitási szögét kapjuk meg. Hasonló módon határozhatjuk meg a szívószelep utánzárását (indítás a 2. hengerről; az utánzárási szöget megkapjuk, ha a mért értékéből az előgyújtási szög értékét levonjuk). Ezek után a kipufogószelepek előnyitási és utánzárási értékeinek mérése sem lehet — úgy gondolom — kérdéses. (Indítás az 1., illetve 4. hengerről.)

A kiértékeléshez természetesen az előgyújtási szög értékének pontos is-

merete szükséges. Ezért először ennek értékét mérjük meg — alapjáratú vagy kis fordulatszámú, ahol az előgyújtás szabályozó még nem működik. Ezután a fenti technológiai utasításnak megfelelően a szögmérő bemeneti csatlakozóját a megfelelő gyertyára helyezzük, levesszük a szelepház fedelét, és a lámpával az éppen mérni kívánt szelepszárra világítunk. Előnyitás mérésénél a késleltetési időt lassan növeljük addig a potenciométer-állásig, amikor a szelepszár látszólag éppen megmozdul. (A valóságban természetesen a szelepek állandóan mozognak.) Ekkor kell leolvasni a szögértéket, amelyet ezután levonunk ($180^\circ + \varphi_e$)-ből. Utánzárás mérésénél a szelepszárat a késleltetés növekedésével mozogni látjuk („kifelé jön”, a zárási állapotba).

A késleltetést addig növeljük, amíg a mozgás megszűnik, a szár helyzete tovább nem változik. Ezután óvatosan visszafelé csavarjuk a potenciométert, a szelepszár megmozdulásának megfelelő helyzetbe. Az így leolvasott szögértékből az előgyújtási szöget levonjuk. Az előnyitási szögeket többnyire csak a szögmérő 200°-os állásban tudjuk leolvasni, de az utánzárás méréséhez a kisebb — előgyújtás mérésére használt — méréshatárok is megfelelnek.

A fent leírt eljárás szellemes és aránylag újszerű módszer a vezérlési diagram mérésére. Segítségével kényelmesen, gyorsan és megnyugtató módon ellenőrizhetjük szelepeink beállítást.

A „Vaku kulcsszámmérő” c. cikk folytatása a 235. oldalról

fénymérőt. A potenciométer akálját közvetlenül DIN vagy ASA számértékekkel jelölhetjük meg. Ez a potenciométer el is hagyható, hiszen ha egyetlen filmérzékenységre ismerjük a kulcsszámot, ebből számítható minden más érték.

4. Felépítés

A vaku-fénymérő kis dobozba épült. Előlapján foglal helyet a CdS, semmiféle fénytrelőt nem alkalmaztam.

Méréskor természetesen a CdS homloklapjának a vakulámpa felé kell néznie. A doboz méretei a 3. ábrán találhatóak, az áramkör nyomtatott kivitelének rajzát a 4. ábra mutatja. Végül az egyszerű, csengőreduktorral működő tápegység az 5. ábrán látható.

5. Mérés és hitelesítés

A fénymérőt csak sötétben kapcsoljuk be, mert ha a fotoellenállás fényt kap, az áramgenerátor teljesen feltölti a kondenzátort, műszerünk végkiterésbe kerül! Hitelesítéskor ismert kulcsszámu vakuvillanókészülék műszerünkre 1 méter távolságból. A műszer kiterését feljegyezzük. 2 méterről villantva a műszer által mutatott érték az ismert kulcsszám felét jelenti, és így tovább.

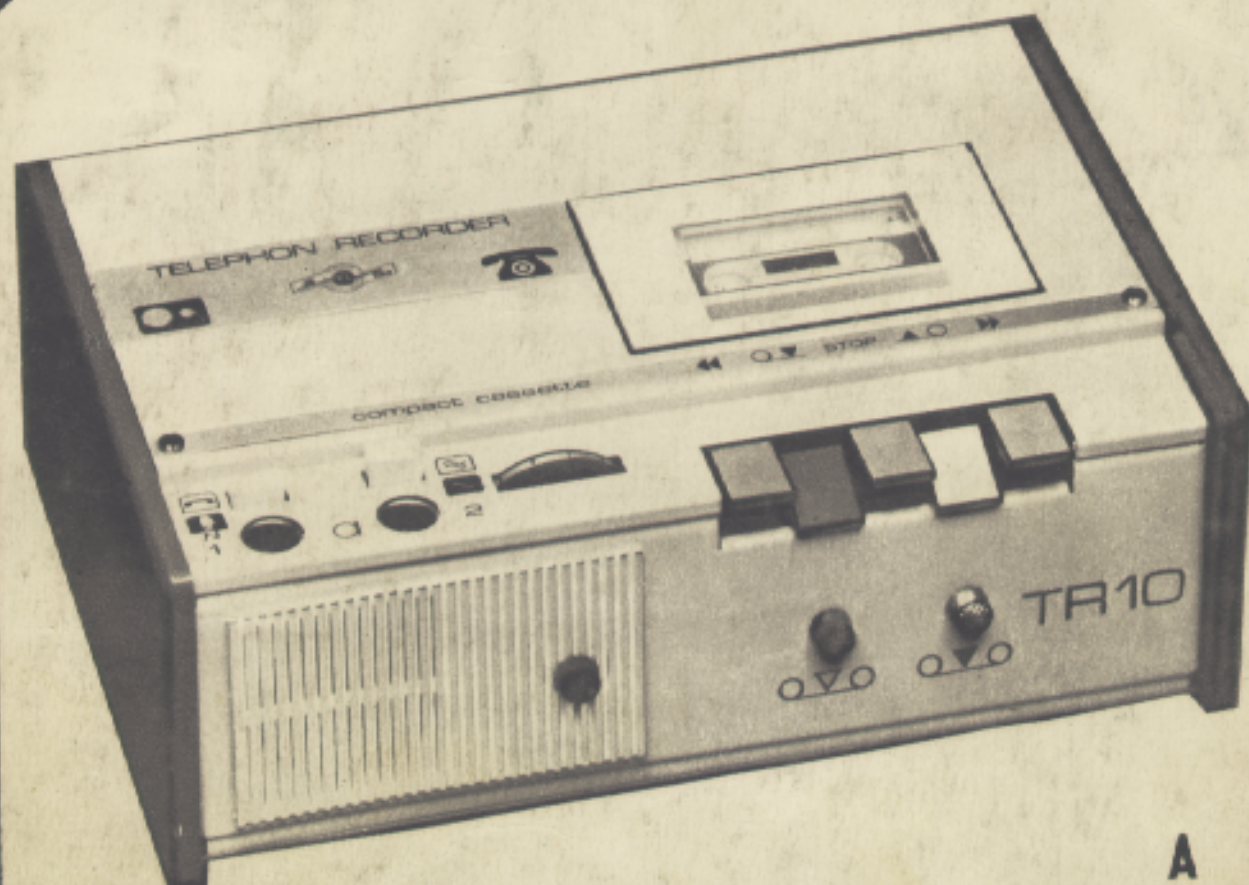
A hitelesítés során a közbenső pontokat interpolációval határozzuk meg, végül elkészítjük a kulcsszám-műszerkiterés összefüggését ábrázoló grafikont.

Villanókészülékként — melyet a hitelesítésnél mint segédeszközt hasz-

nálunk — ajánlom az F 80 típusú Braun gyártmányú vakut. Ennek kulcsszáma 17 DIN érzékenységu filmre 60, pontossága igen jó.

A megépített, hitelesített műszerrel vakunk iránykarakterisztikája is megállapítható. A vaku lámpáját fényképezőgép-állvány panorámafejre fogjuk fel, majd 10 fokra elfordítjuk, mérest végzünk. Ily módon a vaku lámpáját jobb és bal irányba 10–10 fokonként elfordítva felveszünk egy vízszintes iránykarakterisztikát, majd a lámpát 90 fokra elfordítva, a függőleges iránykarakterisztikát. A mérési eredményeket ábrázolva eldönthetjük, milyen látószögű objektívhez használhatjuk villanókészülékünket. Egy ilyen polárdiagramot bemutatok a 6. ábrán.

Ára: 45,- Ft



TR-10 A
Budapesti Rádiótechnikai Gyár
típusú telefonüzenet-rögzítő készüléke

Gyártja:



**Budapesti
Rádiótechnikai
Gyár**

1033 Budapest, Polgár u. 8-10.
Telefon: 686-080
Telex: 22-5928